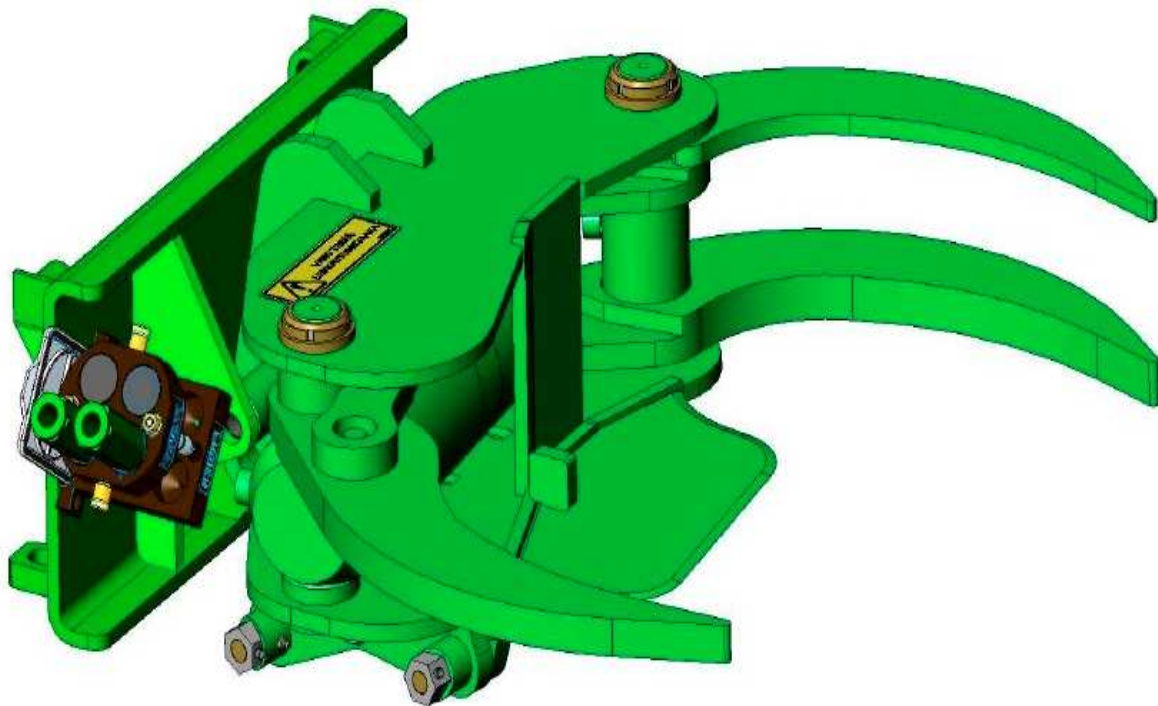




KESLA

19GA

ENERGIAPUUKOURA



(Alkuperäiset ohjeet)



EY-liittämisvakuutus osittain valmiista koneesta

Valmistaja: Kesla Oyj
Kuurnankatu 24, FI-80100 JOENSUU, FINLAND

Henkilön nimi ja osoite, joka on valtuutettu kokoamaan asiaankuuluvat tekniset asiakirjat:

Riku Väyrynen
Kuurnankatu 24, FI-80100 JOENSUU, FINLAND

Vakuuttaa, että koskien osittain valmista konetta

Kaatopää KESLA 19G

Sarjanumero: _____

- seuraavia konedirektiivin (2006/42/EY) olennaisia vaatimuksia on sovellettu ja ne täyttyvät: 1.1.1, 1.1.2, 1.3.2, 1.3.4, 1.3.6, 1.3.7, 1.3.8, 1.4.1, 1.5.3, 1.5.4, 1.5.11, 1.6.1, 1.6.2, 1.7.1, 1.7.1.1, 1.7.3, 1.7.4, 1.7.4.1, 1.7.4.2, 1.7.4.3
- asiaankuuluvat tekniset asiakirjat on koottu liitteen VII osan B mukaisesti ja että nämä asiakirjat tai niiden osat toimitetaan postitse tai sähköisesti toimivaltaiselle kansalliselle viranomaiselle perustellun pyynnön mukaisesti.
- ja että tämä osittain valmis kone on seuraavien muiden EY-direktiivien säännösten mukainen.

ja lisäksi vakuuttaa, että

- tätä osittain valmista konetta ei saa ottaa käyttöön ennen kuin lopullinen kone, johon se on määrä liittää, on tarvittaessa vakuutettu olevan konedirektiivin (2006/42/EY) säännösten mukainen.
- seuraavia eurooppalaisia yhdenmukaistettuja standardeja (tai niiden osia/kohtia) on sovellettu

SFS-EN ISO 12100, EN ISO14121-1

- seuraavia muita teknisiä standardeja tai eritelmiä (tai niiden osia/kohtia) on sovellettu

ISO/TR 14121-2

Paikka, aika: Joensuu 10.12.14

Allekirjoitus: 
Toimitusjohtaja, Jari Nevalainen

SISÄLLYSLUETTELO

KESLA 19GX ENERGIAPUUKOURA

SISÄLLYSLUETTELO

<u>1</u>	<u>YLEISTÄ</u>	2
<u>1.1</u>	<u>OHJEKIRJAN KÄYTTÄMINEN</u>	2
<u>1.2</u>	<u>ENERGIAPUUKOURAN VAROITUS- JA OHJETEKSTIT</u>	3
<u>1.2.1</u>	<u>Kilpi n:o 1</u>	3
<u>1.2.2</u>	<u>Tarra n:o 2</u>	3
<u>1.2.3</u>	<u>Tarra n:o 4</u>	3
<u>1.2.4</u>	<u>Tarra n:o 5</u>	4
<u>1.2.5</u>	<u>Tarra n:o 6</u>	4
<u>2</u>	<u>TURVALLISUUSOHJEET</u>	5
<u>3</u>	<u>KÄYTTÖÖNOTTO</u>	7
<u>3.1</u>	<u>ENERGIAPUUKOURAN ASENNUS AVANT KUORMAAJAAN</u>	7
<u>3.1.1</u>	<u>Painetaso</u>	7
<u>4</u>	<u>KÄYTTÖ</u>	8
<u>4.1</u>	<u>TURVALLISUUSOHJEET</u>	8
<u>4.2</u>	<u>PUUN KÄSITTELY</u>	8
<u>4.2.1</u>	<u>Kaato</u>	8
<u>5</u>	<u>HUOLTO</u>	9
<u>5.1</u>	<u>TURVALLISUUSOHJE</u>	9
<u>5.2</u>	<u>PÄIVITTÄINEN HUOLTO</u>	9
<u>5.2.1</u>	<u>Voiteluaineet</u>	9
<u>5.3</u>	<u>HYDRAULIJÄRJESTELMÄN ÖLJY</u>	10
<u>5.4</u>	<u>HYDRAULIÖLJYN PUHTAUS</u>	10
<u>5.5</u>	<u>HYDRAULIIKAN TOIMINTA JA SÄÄDÖT</u>	10
<u>5.5.1</u>	<u>Turvallisuusohjeet</u>	10
<u>5.6</u>	<u>ENERGIAPUUKOURAN SÄÄDÖT</u>	11
<u>5.6.1</u>	<u>Paineiden säätö</u>	11
<u>5.7</u>	<u>KATKAISUTERÄ</u>	11
<u>5.7.1</u>	<u>Katkaisuterän kääntäminen</u>	11
<u>5.7.2</u>	<u>Katkaisuterän teroitus</u>	12
<u>6</u>	<u>ENERGIAPUUKOURAN VIANETSINTÄOHJEITA</u>	13
<u>6.1</u>	<u>YLEISTÄ</u>	13
<u>6.2</u>	<u>KIRISTYSMOMENTIT ELLEI TOISIN MAINITA</u>	13
<u>6.2.1</u>	<u>Turvallisuusohje</u>	14
<u>6.2.2</u>	<u>Yleiset ohjeet hitsauksesta</u>	14
<u>7</u>	<u>TEKNISET TIEDOT</u>	16
<u>7.1</u>	<u>MITTAPIIRUSTUS</u>	16
<u>8</u>	<u>KONEEN HÄVITTÄMINEN</u>	17
<u>9</u>	<u>TAKUUEHDOT KESLAN TUOTTEILLE</u>	18
<u>10</u>	<u>TAKUUTODISTUS</u>	20
<u>11</u>	<u>LUOVUTUSTODISTUS</u>	21
<u>11.1</u>	<u>LUOVUTUSTODISTUS / OMISTAJAN/HALTIJAN VAKUUTUS</u> <u>KÄYTTÖOHJEKIRJAAN PEREHTYMISESTÄ</u>	21
<u>12</u>	<u>ASIAKASPALAUTE</u>	22

YLEISTÄ

HYVÄ ASIAKKAAMME

Kiitämme osoittamastanne luottamuksesta KESLA –tuotetta kohtaan ja toivomme Teille parhainta menestystä työssänne. Pyydämme teitä tutustumaan huolellisesti tähän käyttöohjeeseen, sillä koneen hyvä tuntemus, oikeat säädöt ja huolellinen hoito tuovat parhaan työturvallisuuden ja koneen tuottavuuden päivästä toiseen. On tärkeää, että tämän kirjan jokainen kohta on ymmärretty ja että käyttöohjeita noudatetaan. Epäselvissä tapauksissa pyydämme teitä ottamaan yhteyttä koneen myyjään. Voitte myös antaa palautetta Keslalle tämän käyttöohjeen lopussa olevalla palautelomakkeella tai osoitteessa www.kesla.fi.

1 YLEISTÄ

1.1 OHJEKIRJAN KÄYTTÄMINEN

Tämä käyttöohjekirja on tarkoitettu sellaiselle henkilölle, jolla on aikaisempaa käytännön kokemusta metsäkoneiden käytöstä.

Käyttö edellyttää normaaleja yleistietoja ja -taitoja metsätaloudesta.



VAROITUS!

Varoitus-symboli ilmoittaa, että kyseessä on erittäin tärkeä turvaohje. Vaaratilanne voi johtaa vammaan tai kuolemaan.

HUOM !

Huomio-symboli ilmoittaa, että tuote, prosessi tai ympäristö voivat vahingoittua.

Kaikki tämän ohjekirjan kuvaukset, ohjeet ja tekniset tiedot perustuvat viimeisimpään tietoon koneen rakenteesta ohjekirjaa painettaessa. Tuotetta kehitetään jatkuvasti ja siksi valmistaja pidättää itsellään oikeuden muutoksiin tuotteessa niistä etukäteen ennakolta ilmoittamatta.

Mikäli koneessa ilmenee käyttöhäiriöitä, pystytään häiriö ja sen todennäköinen syy selvittämään ja korjaamaan taulukon perusteella. Mikäli et pysty itse korjaamaan konetta, ota yhteyttä koneen myyjään tai myyjän valtuuttamaan huoltokorjaamoon.

MUISTA !

Tilatessasi varaosia tai tiedustellessasi korjausohjeita, ilmoita myyjälle tai korjausmiehelle koneen tyyppikilvessä olevat tiedot. Tällä menettelyllä nopeutat avun saamista käyttöhäiriöissä tai varmistat saavasi oikean varaosan mahdollisimman nopeasti.

		<input type="checkbox"/> FIN-80100 Joensuu	<input type="checkbox"/> FIN-59800 Kesälahti
Tel. +358 (0)207862841			
Type	19 G	Year	201
Serial No		Weight	124 kg kg
Max.load	2000 kg	Max. pressure	190 bar MPa
3280431			

1.2 ENERGIAPUUKOURAN VAROITUS- JA OHJETEKSTIT

Energiapuukouraan on kiinnitetty varoituksia ja ohjeita ko. kohtiin, koskien käytöstä aiheutuva vaara tai käyttöön liittyviä toimintaohjeita. Noudattamalla niitä, välttyt onnettomuuksilta ja konerikoilta.

1.2.1 Kilpi n:o 1

Tuotekilpi

Weight: Sisältää energiapuukouran painon hydrauliletkuineen, sekä koeajoöljyt sylintereissä ja letkuissa.

Type: Tuotenimi

Serial No: Sarjanumero

Max. pressure: Max. paine

1.2.2 Tarra n:o 2

Tarra muistuttaa käyttäjää perehtymään käyttöohjekirjaan ennen energiapuukouran käyttöönottoa, asennusta, huoltoa tai korjaamista.

Jos koneella on useampia käyttäjiä, on omistajan / haltijan opastettava käyttäjiä käytössä, asennuksessa, huollossa tai korjauksessa, sekä veloitettava käyttäjät perehtymään käyttöohjekirjaan.

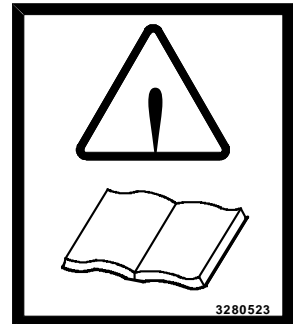
Omistajan / haltijan on toimitettava valtuutetulle

jälleenmyyjälle luovutustodistus, sekä vakuutustodistus

käyttöohjekirjaan perehtymisestä täytettynä viimeistään 14 päivän kuluessa siitä, kun myyjä on luovuttanut energiapuukouran asiakkaalle (katso takuuehdot). Luovutusvakuutustodistuksen postitusosoite: Kesla Oyj, Metsolantie 2, 59800 Kesälahti.

(Fax.+358 13 6100322) (Puh. +358 207 862841)

Energiapuukourassa ei ole käyttöohjekirjan säilytyspaikkaa, joten käyttäjän on säilytettävä käyttöohjekirja ohjaamossa. Käyttöohjekirjan on oltava aina käyttäjän saatavilla.



1.2.3 Tarra n:o 4

Varo terää – tarra: leikkautumisvaara



1.2.4 Tarra n:o 5

Vaaraetäisyys-tarra. Kiinnitettävä kuormaimen puomistoon.



1.2.5 Tarra n:o 6

Puristumisvaara-tarra.



2 TURVALLISUUSOHJEET



VAROITUS!

Nämä turvallisuusohjeet eivät kata kaikkia energiapuukouran käytössä ilmeneviä tilanteita, mutta ovat avuksi välttämään vaarallisia tilanteita ja tapaturmia.

Annettujen ohjeiden lisäksi noudata lakiin perustuvia turvallisuusohjeita ja työsuojelumääräyksiä.

Tutustu energiapuukouran toimintaan, säätimiin ja käyttöohjeisiin ennen koneen käyttöön kytkemistä.

Noudata kaikkia energiapuukouran käyttöön liittyviä varo- ja toimintaohjeita. Näin vältyt vahingoilta työskennellessäsi energiapuukouralla.

Energiapuukouran käyttö on sallittua vain silloin, kun kaikki turvalaitteet ja suojukset ovat asianmukaisesti paikoillaan ja kunnossa.

Käytä työskennellessäsi vain hyvin sopivia vaatteita, joissa ei ole pitkiä liepeitä. Väljät vaatteet voivat saada aikaan takertumisvaaran.

Käytä myös henkilökohtaisia turvavälineitä kuten turvasaappaita ja turvakypärää, kuulosuojaimia ja suojalaseja.

Huomioi liukastumisvaara työskennellessäsi energiapuukouran läheisyydessä. Varo terän leikkuureunaa.

Tarkista, että kukaan sivullinen ei ole 25 m lähempänä energiapuukouraa ennen kuin käynnistät moottorin ja alat käyttää energiapuukouraa.

Ota huomioon puhelin- ja sähkölinjat. Noudata erityistä varovaisuutta suurjännitelinjojen läheisyydessä. Tarkista turvaetäisyydet paikallisista sähköturvallisuusmääräyksistä.

Ota tarvittaessa yhteys puhelin- ja sähkölaitokseen.

Vahingon sattuessa harkitse kuinka toimit. Joutuessasi poistumaan koneesta, älä kosketa konetta ja maata yhtä aikaa. Poistu sähkökentän ulkopuolelle jalat toisissaan kiinni edeten.

Sammuta aina peruskoneen moottori kun menet huoltamaan energiapuukouraa. Huolehdi ettei energiapuukoura jää paineistuneeksi miltään osin. Pysäytä moottori ja liikuttele venttiilin vipuja, jotta energiapuukourassa olevat paineet vapautuvat varmasti tankkiin. Jos venttiili on sähköohjattu, tulee ohjausvirran olla kytkettynä.

Älä käytä, huolla tai korjaa energiapuukouraa alkoholin tai huumaavan aineen vaikutuksen alaisena.



VAROITUS!

Suorita huoltotoimenpiteet harkiten ja rauhallisesti.

Kun vaihdat komponentteja, käytä vain alkuperäisiä Kesla –varaosia.

TURVALLISUUSOHJEET

Hydrauliikan paineenmittausta ja säätöä saa suorittaa vain hydrauliikan tunteva huoltomies erityistä huolellisuutta ja varovaisuutta noudattaen.

Painemittariletkun kiinnityksen, venttiilien säädön ym. korjauksen aikana moottorin tulee olla pysäytettynä ja energiapuukoura on paineeton, koska huoltohenkilö on energiapuukouran toimiliikkeiden välittömässä läheisyydessä.

Mittaushetkellä paineenmittaajan ja mahdollisesti myös avustajan on oltava energiapuukouran toimiliikkeiden ulottumattomissa.

Painearvojen nosto aiheuttaa ylikuormitustilanteen joka voi rikkoa energiapuukouran. Tapaturmavaara !

Pidä energiapuukouran hydrauliletkut asianmukaisessa kunnossa. Vaihda rikkinäiset uusiin. Rikkinäisestä letkusta tai liittimestä saattaa lentää korkeapaineinen öljysuihku joka ihoon osuessaan tunkeutuu sen läpi ja aiheuttaa vakavan tulehduksen. Jos näin käy, hakeudu välittömästi lääkärin hoitoon.

Lopettaessasi työskentelyn tai pysäyttäessäsi moottorin laske energiapuukoura aina maahan tai muulle riittävän tukevalle alustalle.



Oleskelu kohotetun energiapuukouran alla on aina ehdottomasti kielletty.

Vältä työskennellessäsi tai huoltaessasi konetta ihon kosketusta öljyn tai rasvan kanssa. Öljy ja rasvat saattavat sisältää lisäaineita, jotka voivat olla haitallisia joutuessaan toistuvaan ihokosketukseen. Noudata näiden aineiden käsittelyssä valmistajan ja viranomaisten antamia ohjeita ja määräyksiä.

Varo kuumaa öljyä!

Käytä öljyjä ja rasvoja käsitellessäsi tarkoituksenmukaisia suojavaatteita, ihon suojavaiteita tai asianmukaisia käsineitä. Käytä myös suojalaseja.

Älä käytä käsien puhdistamiseen voiteluöljyjä tai -rasvoja. Voiteluaineiden mahdolliset metallihiukkaset ja lisäaineet voivat vahingoittaa ihoa.

Mikäli öljy tai rasva aiheuttaa muutoksia ihoon, ota välittömästi yhteys lääkäriin.

Huolloissa tai korjauksissa vapautuva jäteöljy ja öljyiset letkut on vietävä asianmukaisesti käsiteltäväksi.

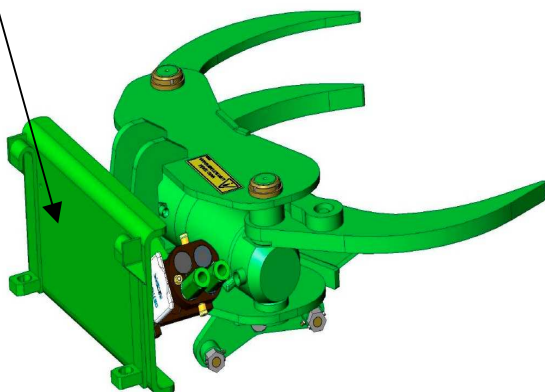
3 KÄYTTÖÖNOTTO

3.1 ENERGIAPUUKOURAN ASENNUS AVANT-KUORMAAJAAN

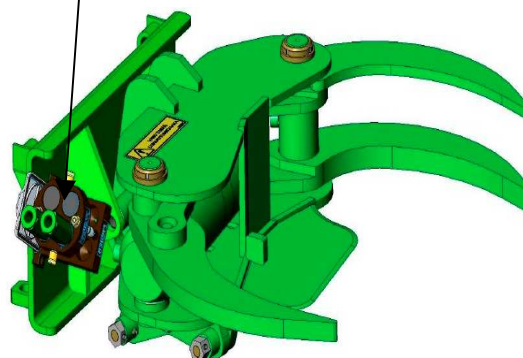
Energiapuukoura asennetaan suoraan AVANT-kuormaajan, kouran ja kuormaajan väliin adapterin avulla.

Energiapuukoura vaatii toimiakseen peruskoneelta erilliset hydraulikkaletkut paine/paluu. Liitäntäadapteriin on kiinnitetty Faster-liitin, jossa nämä liitännät sijaitsevat.

Adapteri



Faster-liitin



3.1.1 Painetaso

Joissakin peruskoneissa paine on alennettava erillisellä paineenalennusventtiilillä energiapuukouralle sopivaksi. Katso oikea tyyppikohtainen paine energiapuukouran teknisistä tiedoista.

4 KÄYTTÖ

4.1 TURVALLISUUSOHJEET



Tutustu hyvin käyttö- ja turva-ohjeisiin ennen energiapuukouran käytön aloittamista ja noudata niitä käytön aikana.

Varmista yhdistelmän vakavuus pehmeällä maapohjalla ja syrjärinteessä, sekä lukitse seisontajarru päälle puun kaadon ja käsittelyn aikana.

Varmista ennen moottorin käynnistystä, ettei ketään ole vaara-alueella..

Kokeile kaikki energiapuukouran toiminnot työvuoron alettua..

Varmista, että näet esteettä koko työskentelyalueen.

Varmista, ettei kaatuvan puun alla tai läheisyydessä ole mitään, jolle puu saattaa aiheuttaa vahinkoa kaatuessaan (esim. Ihmisiä, eläimiä, rakennuksia, puhelin- tai sähkölinjoja).

Jos työskentelyalueella tai sen läheisyydessä on ihmisiä, laske energiapuukoura maahan, sammuta moottori ja käy ohjaamassa ihmiset pois ennen kuin jatkat työskentelyä.

VAARA-ALUE 25m.

Kouluttamaton henkilö ei saa käsitellä konetta. Käyttäjänä olet vastuussa, ettei kone aiheuta muille vahinkoa.

4.2 PUUN KÄSITTELY

4.2.1 Kaato

Avaa energiapuukouran leuat ja sääda kouran korkeus oikealle korkeudelle

Vie energiapuukoura kaadettavan puun lähelle. Huomioi puun kaatosuunta ja kallistuneisuus. **ÄLÄ YRITÄ KAATAA PUUTA VASTATUULEEN.**

Älä yritä kaataa liian suuria puita: Turvallisuusriski sekä energiapuukouran särkymisriski. Suurin sallittu puun halkaisija katkaisukohdassa on 18 cm. Puulaji ja olosuhteet (esim. puun jäätyminen) voivat rajoittaa suurimman mahdollisen kaadettavan puun halkaisijan alle 18 cm:n.

Ota energiapuukouralla puusta kiinni. Sulje leuat, jolloin leuat painavat puun vasten katkaisuterää.

Älä nosta tai laske nosturia katkaistaessa, sillä riskinä on katkaisuterän vääntyminen.

Kouran kallistuksen käyttö kuormaajan kallistuksella on kielletty katkaisun apuna.

Usein puun korkeus on niin suuri, että puu joudutaan katkaisemaan ensiksi ylempää rungossa.

Puun katkettua nosta se nosturilla sopivaan paikkaan.

Avaa koura ja nosta se takaisin kaatoasentoon.

5 HUOLTO

5.1 TURVALLISUUSOHJE

HUOM! Ennen energiapuukouran huoltotoimenpiteitä

Peruskoneen moottorin tulee olla sammutettuna. Huolehdi ettei energiapuukoura jää paineistuneeksi miltään osin. Pysäytä moottori ja liikuttele venttiilin vipuja, jotta energiapuukourassa olevat paineet vapautuvat varmasti tankkiin. Jos venttiili on sähköohjattu, tulee ohjausvirran olla kytkettynä.

5.2 PÄIVITTÄINEN HUOLTO

Rasvaa kaikki energiapuukouran rasvanipat 10 työtunnin välein.

Annettu voiteluväli pätee vain silloin, kun kone toimii normaalilla kuormituksella tavanomaisissa käyttöolosuhteissa. Lyhennä voiteluväliä mikäli konetta kuormitetaan voimakkaasti, tai kun työskentelyolosuhteet ovat epäedulliset (korkea lämpötila, hiekkapöly, muta tms.).

Tarkkaile mahdolliset öljyvuodot, letkut, rakenteet, kiinnitysruuvien ja -muttereiden kireys sekä akselien lukitukset.

Puhdista energiapuukoura lumesta, jäästä sekä roskista.

5.2.1 Voiteluaineet

Suositteluvia rasvoja:

BP	Energrease LS-EP (NLGI 2)
CASTROL	LMX GREASE (NLGI 2,5 MAN 284 Li-H2)
EXXON	Beacon EP 2 (NLGI 2)
MOBIL	Mobilux EP 2 (NLGI 2)
NESTE	Superlix EP2 (NLGI 2)
OIL	
SHELL	Retinax Grease EP2 (NLGI 2)
TEBOIL	Multi-Purpose Extra ((NLGI 2)
TEXACO	Multifak T EP2

Kaikki kiinteitä lisäaineita, kuten molybdeenisulfidia (Mo S2) sisältävät ja kalsiumperustaiset rasvat voivat aiheuttaa laakereissa normaalia nopeampaa kulumista ja jopa laakeripinnan vaurioitumisen.

5.3 HYDRAULIJÄRJESTELMÄN ÖLJY

Energiapuukouran käyttöön soveltuu mineraalipohjainen hydraulioöljy.

Tarkista soveltuva ISO-luokitus (ISO32 tai ISO46) olosuhteiden ja peruskonevalmistajan ohjeiden mukaan.

Tämänhetkiset bioöljyt eivät sovellu Keslan tuotteissa käytettäväksi.

Jatkuva korkea hydraulioöljyn lämpötila vanhentaa energiapuukouran tiivisteet ennenaikaisesti.

Tarkista öljyn määrä päivittäin!

5.4 HYDRAULIÖLJYN PUHTAUS

Hydraulioöljyn tulee olla puhtausluokan 19/17/14 ISO 4406 mukainen tai puhtaampi.

Hydraulioöljyssä ei saa olla vettä.

Vaihda hydraulioöljy peruskoneen valmistajan ohjeiden mukaan.

Hydraulioöljyn varastoinnissa ja käsittelyssä on puhtaus ensiarvoisen tärkeää.

Muista puhtaus myös varaosien ja letkujen käsittelyssä.

5.5 HYDRAULIIKAN TOIMINTA JA SÄÄDÖT

5.5.1 Turvallisuusohjeet



Hydrauliikan paineenmittausta ja säätöä saa suorittaa vain hydrauliikan tunteva huoltomies.

Painemittariletkun kiinnityksen, korjauksen aikana moottorin tulee olla pysäytettynä, koska huoltohenkilö on energiapuukouran toimiliikkeiden välittömässä läheisyydessä.

Paineenmittaus ja säätö on suoritettava erityistä huolellisuutta ja varovaisuutta noudattaen.

5.6 ENERGIAPUUKOURAN SÄÄDÖT

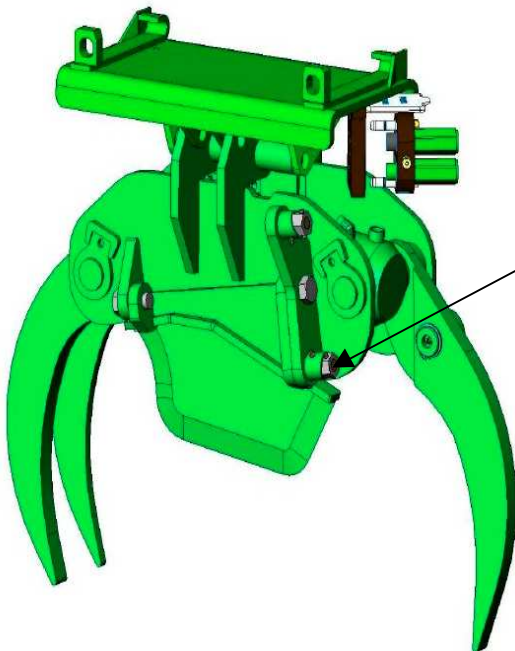
5.6.1 Paineiden säätö

Tarkista, ettei kuormaimen venttiililtä tuleva paine ylitä 19MPa (190bar) kuormaimen käyttöohjekirjan mukaan.

5.7 KATKAISUTERÄ

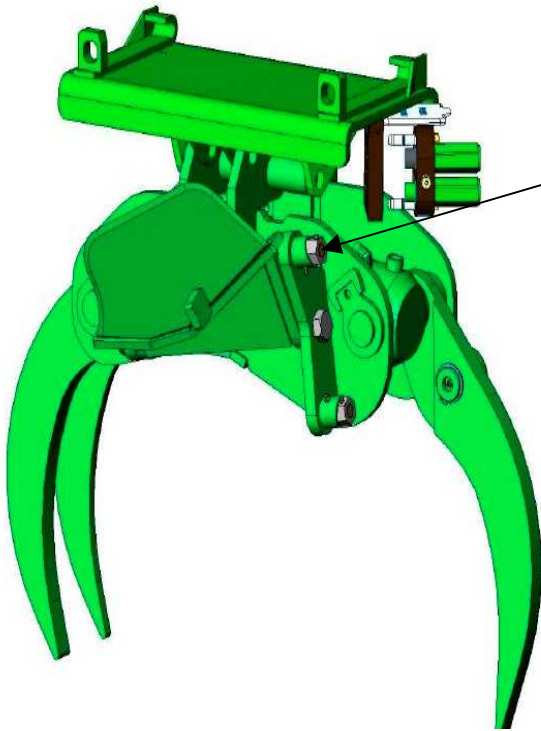
5.7.1 Katkaisuterän kääntäminen

Kun katkaisuterää ei enää tarvita, voidaan se kääntää sivuun kuormaamisen ajaksi.



Käännä ruuvista, jolloin katkaisuterä vapautuu, ja voit kääntää terän syrjään.

HUOLTO

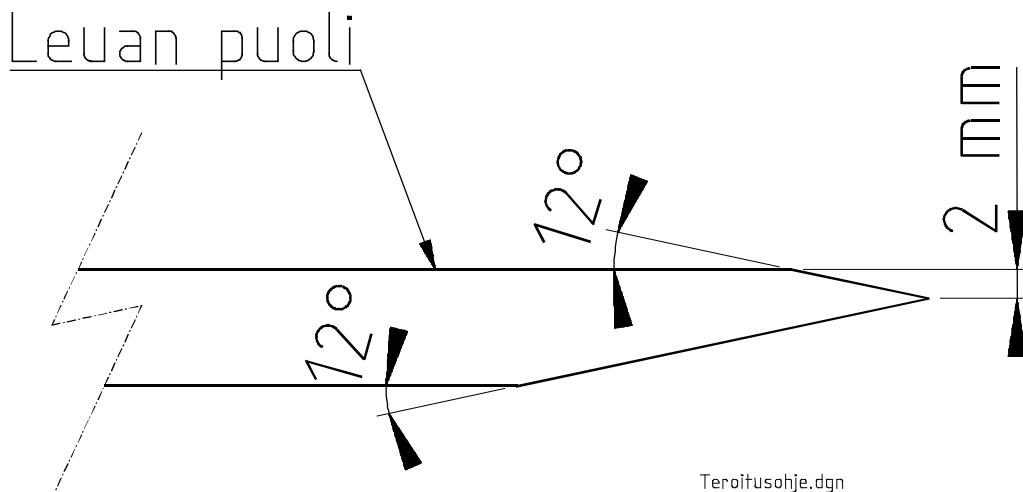


Käännä ruuvia jotta saat lukituksen pois päältä.
Käännä katkaisuterä sille varattuun paikkaan.

5.7.2 Katkaisuterän teroitus

Pitämällä katkaisuterä terävänä ja teroitus oikean muotoisena vähennetään puun katkaisuun tarvittavaa voimaa ja helpotetaan koneella työskentelyä.

Teroitettaessa teriä kulmahiomakoneella on oltava varovainen, ettei liian nopealla hionnalla kuumenneta ja pehmenetä terän materiaalia. Paras tapa teroittaa terät on käyttää viilaa. Jos hiottavaa on paljon, käytetään ensiksi hiomakonetta ja hienoa lamellityyppistä laikkaa. Alla ohjeellinen teroituskuva.



6 ENERGIAPUUKOURAN VIANETSINTÄOHJEITA

6.1 YLEISTÄ

KESLA energiapuukourassa on pyritty ennakoimaan materiaalien ja komponenttien osalta ne käyttöolosuhteet joihin energiapuukoura käytössä joutuu.

Kaikesta huolimatta toimintahäiriöitä saattaa esiintyä, joten tämä vianetsintäohje on tarkoitettu helpottamaan mahdollisen vian löytymistä.

Roska, joka kulkeutuu hydraulijärjestelmään voi aiheuttaa häiriön hydraulijärjestelmässä. Suurin vaara epäpuhtauksien pääsyyn sisälle järjestelmään tulee letkunvaihdon yhteydessä. Letkun vaihdossa tulee noudattaa erityistä huolellisuutta.

6.2 KIRISTYSMOMENTIT ELLEI TOISIN MAINITA

Esikiristysmomentti ruuveille, joissa on metrinen ISO –
kierre

Nm



M4

2,8
4,0
4,9

M5

5,7
7,9
9,5

M6

VIANETSINTÄOHJEITA

	9,7
	13,7
	16,2
M8	
	23,5
	33,3
	39,2
M10	
	47,1
	65,7
	79,4
M12	
	81,4
	114,7
	137
M14	
	130
	181
	216
M16	
	196
	280
	333
M18	
	270
	382
	461
M20	
	382
	539
	647
M22	
	519
	730
	873
M24	
	662
	932
	1118
M30	
	1324
	1863
	2236

6.2.1 Turvallisuusohje



* Mikäli ilmenee tarvetta korjaus- tai muutoshitsaukseen, on ensikädessä otettava yhteyttä Kesla Oy:öön, josta annetaan tarvittavat ohjeet hitsauksen suorittamiseen. Väärin tai asiantuntemattomasti suoritettu muutos- tai korjaushitsaus voi aiheuttaa rakenteissa äkillisen rikkoontumisen. **Tapaturmavaara !**

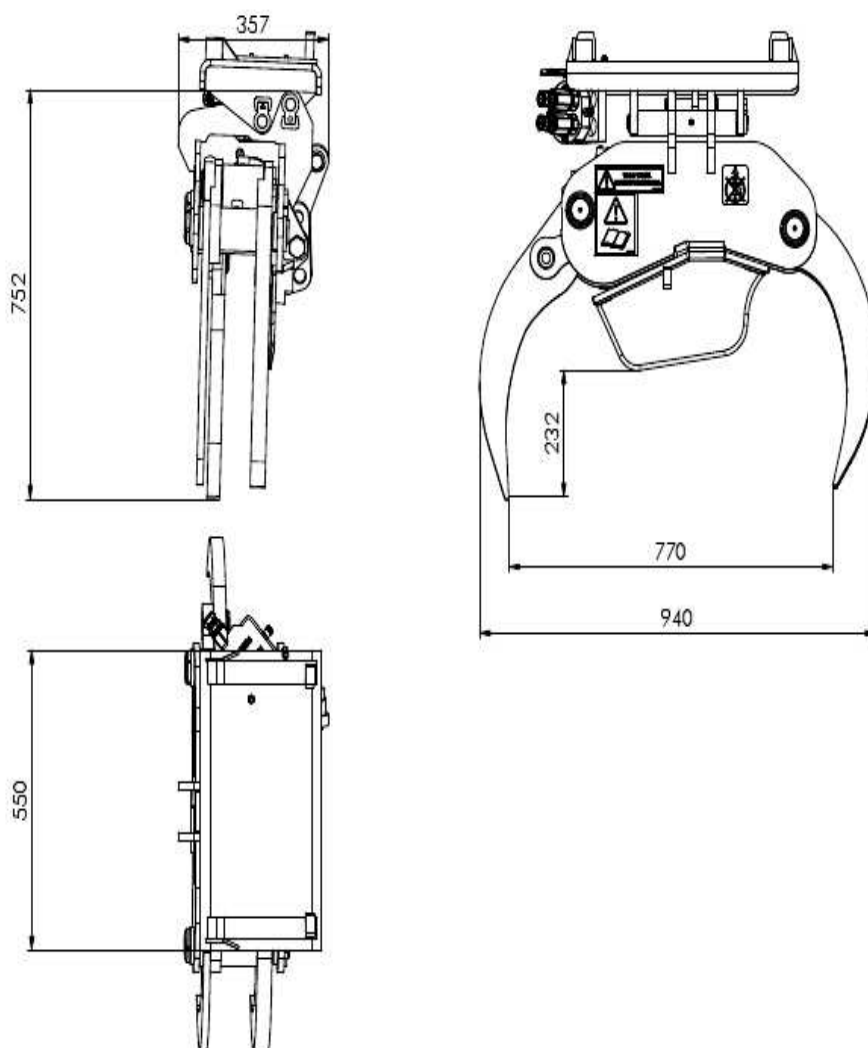
6.2.2 Yleiset ohjeet hitsauksesta

- Hitsausten tekijällä tulee olla tarvittava pätevyys ja tietämys, joka on hankittu koulutuksen, harjoittelun ja/tai tarkoituksenmukaisen kokemuksen kautta.
- Hitsauksen laatuluokka: C (WC) ISO 5817.
- Hitsattavalta alueelta on maali hiottava pois.
- Öljyiset pinnat on puhdistettava.
- Maadoitus hitsattavan kohteen lähelle. Niveliä ei saa olla välissä.
- Puikkojen on oltava ehdottoman kuivia.
- Sopiva puikko on OK 48.30 tai vastaava
- MIG / MAG- hitsauksessa lisäaineena OK Autrod 12.51 tai vastaava.
- Laitteen sähköjärjestelmässä olevat komponentit kytkettävä pois hitsaustyön ajaksi.

7 TEKNISET TIEDOT

Suurin leukojen avautuma	770 mm
Suurin sallittu puun halkaisija	180 mm
Käyttöpaine max.	19 Mpa (190bar)
Hydrauliikan tuotto	40-60 l/min
Paino	124 kg

7.1 MITTAPIIRUSTUS



8 KONEEN HÄVITTÄMINEN

Energiapuukouran käyttöön loppuessa se tulee hävittää asianmukaisesti. Noudata seuraavia ohjeita, ettet aiheuta tarpeetonta vahinkoa ympäristölle.

Romutettava energiapuukoura toimitetaan romukäsittelyliikkeeseen, jossa romutus tapahtuu valvotusti.

Jos et voi toimittaa energiapuukouraa romutettavaksi, niin toimi seuraavasti:

- *Laske öljy pois hydraulijärjestelmästä ja toimita jäteöljy valvottuun jäteöljyn keräilypisteeseen.*
- *Irrota kaikki hydrauliletkut ja toimita ne niille soveltuvaan keräilypisteeseen.*
- *Toimita metalliosat metalliromun keräilyyn.*

9 TAKUUEHDOT KESLAN TUOTTEILLE

Kesla Oyj takaa myymiensä tuotteiden virheettömyyden ja antaa mahdollisesti esiintyvien raaka-aine- ja valmistusvikojen varalle seuraavanlaisen takuun.

1. Takuu alkaa tuotteen asennuspäivästä ja koskee vain uutena myytyä tuotetta sen ollessa ensimmäisellä ostajalla. Takuu on voimassa 12 kuukautta autonostureille. Autonostureiden pääkomponenttien runkorakenteiden, kuten puomistojen, takapalkin ja kääntölaitteen, takuu-aika on 24 kk tehtaalta toimituksesta. Metsäkonenostureille ja harvestereille takuu on joko 2000 tuntia tai 12 kuukautta, takuu päättyy kumman tahansa täytyessä. Hakkureille takuu on 1000 tuntia. Perävaunuilla ja niihin asennettavilla kuormaimilla takuu on 12 kuukautta siitä hetkestä alkaen, kun tuote on luovutettu asiakkaalle. Perävaunuilla ja niihin asennettavilla kuormaimilla takuu-aika on enintään 18 kuukautta tuotteen toimituksesta tehtaalta. Erikseen ostettujen varaosien takuu-aika on 6 kk. Kesla takaa omille valmistamilleen osille 10 vuoden saatavuuden siitä, kun tuotteen valmistus on lopetettu.
2. Takuukorjaus tehdään normaalina työaikana vain Kesla Oyj:n valtuuttamalla huoltokorjaamolla tai Keslan valtuuttaman huoltomiehen tekemänä töiden normaalissa vastaanotto järjestyksessä.
3. Päätöksen osan tai työn hyväksymisestä takuun piiriin tekee Kesla Oyj.
4. Takuu edellyttää, että auto- ja metsäkonenostureiden käyttöönottotarkastuspöytäkirja on palautettu Kesla Oyj:lle täytettynä 30 päivän kuluessa asennuksesta. Pöytäkirjassa on vakuutus ostajan /käyttäjän perehdyttämisestä käyttöohjekirjaan. Kuormaimissa ja vaunuissa luovutustodistus sekä harvestereissa käyttöönottoilmoitus on palautettava Kesla Oyj:lle takuun saamiseksi. Lisäksi auto- ja metsäkonenostureissa takuuhuolto on tehtävä 30 päivän kuluessa käyttöönotosta.
5. Takuuseen tehdystä työstä on ostajan tai valtuutetun huoltoliikkeen täytettävä Keslan takuu- korvausanomus ja toimitettava se Kesla Oyj:lle 30 pv:n kuluessa vauriosta. Vaurioituneet osat tulee olla merkittynä asiakkaan ja koneen tiedoin ja ne on pyydettyessä palautettava Kesla Oyj:lle tarkastusta varten. Vaurioituneiden osien palautusrahdin maksaa Kesla Oyj normaalina pintakuljetuksena, jos asiasta on sovittu Keslan takuukäsittelijän kanssa etukäteen. Takuuna vaihdetun osan takuu-aika päättyy koneen alkuperäisen takuun päättyessä.
6. Jos takuuvaatimus koskee Keslan tuotteesta jo irrotetun viallisen osan vaihtamista vastaavaan kunnossa olevaan irralliseen osaan, vaihdetaan osa veloituksetta Kesla Oyj:n tai valtuutetun huoltokorjaamon varaosavarastolla tai Keslan valtuuttaman huoltomiehen toimesta. Takuu korvaa koneen tai laitteen raaka-aine-, rakenne- ja valmistusvirheistä johtuvat viat. Takuun perusteella korvataan koneen tai laitteen viallinen osa uudella tai takuun antajan korjaamalla osalla.
7. Takuun piiriin eivät kuulu normaalissa käytössä kuluvat osat kuten suodatinelementit, öljyt, letkut, tiivisteet, hihnat, liukulaakerit tai liukupalat tai muut vastaavanlaiset osat.
8. Takuuna ei korvata vikoja, joiden syynä on;
 - käyttöohjekirjan käyttö- ja turvallisuusohjeiden laiminlyönti
 - virheellinen tai puutteellinen asentaminen tai huolto
 - tavanomainen kuluminen tai huononeminen
 - onnettomuus tai tapaturma
 - ylikuormitus
 - öljyn epäpuhtauksista johtuvat viat (tarkemmat öljynpuhtausvaatimukset on esitetty laitteen ohjekirjassa)

TAKUUEHDOT

9. *Takuuvelvollisuuden täyttämiseksi mahdollisesti syntyvät kulut, kuten korjaushenkilökunnan matka- ja majoituskulut, työvälineiden tai komponenttien kuljetuskulut, ylityökorvaukset ja näihin verrattavat ylimääräiset korvaukset maksaa loppuasiakas.*
10. *Kesla Oyj ei vastaa laitteiden rikkoontumisen seurannaisvaikutuksista (esimerkiksi vahingot muulle omaisuudelle tai henkilöille) eikä niiden aiheuttamista taloudellisista menetyksistä (esimerkiksi ansionmenetys tai ajokustannukset korjaamolle). Takuu ei koske huolimattomuudesta tai virheellisestä käytöstä johtuvia vikoja.*
11. *Takuu koskee Kesla Oyj:n omia tuotteita varten toimittamia, vierasta alkuperää olevia varusteita tai komponentteja, vain siinä muodossa / laajuudessa kuin ko. varusteen valmistaja/myyjä Kesla Oyj:lle näistä mahdollisesti takuuna korvaa.*
12. *Takuu raukeaa heti ja kokonaan, jos ostaja korjaa tai korjauttaa Keslan tuotteita virheellisesti, Keslan tuotteisiin asennetaan vieraita ja sopimattomia osia, Keslan tuotteiden sallittuja ja Kesla Oyj:n säätämiä hydraulisten laitteiden säätöarvoja muutetaan ilman Kesla Oyj:n kirjallista lupaa.*

10 TAKUUTODISTUS

____ / ____ 20____

VALMISTUSNUMERO _____

MYYJÄ:

KESLA OYJ
59800 KESÄLAHTI
Puh. +358 207 862841

11 LUOVUTUSTODISTUS

KESLA OYJ
59800 KESÄLAHTI

Jää myyjälle

LUOVUTUSTODISTUS

_____ / _____ 20 _____

Tuote _____

Omistaja/ haltija _____

Valm. no. _____

Lähiosoite _____

Lisävarusteet _____

Postinumero ja-
toimipaikka _____

Puhelin _____

Myyjä _____

KESLA OYJ
Metsolantie 2
59800 KESÄLAHTI
Puh. +358 207 862841
Fax.+358 13 6100322

Palautetaan tehtaalle

11.1 LUOVUTUSTODISTUS / OMISTAJAN/HALTIJAN VAKUUTUS KÄYTTÖOHJEKIRJAAN PEREHTYMISESTÄ

_____ / _____ 20 _____

Tuote _____

Omistaja/ haltija _____

Valm. no. _____

Lähiosoite _____

Lisävarusteet _____

Postinumero ja-
toimipaikka _____

VAKUUTUS
Olen perehtynyt käyttöohjekirjan käyttö-
ja turvaohjeisiin

Puhelin _____

Allekirjoitus _____

Nimen selvennys _____

12 ASIAKASPALAUTE

Toimintojemme edelleen kehittämiseksi toivomme teiltä palautetta KESLA-tuotteeseen tai asiakaspalveluun liittyen oheisella lomakkeella.

Asiakkaan nimi : _____

Lähiosoite : _____

Postinumero / paikkakunta : _____

Puhelinnumero : _____

Sähköpostiosoite : _____

Tuote : _____ Sarjanumero : _____

Myyjä : _____ Ostopäivä : _____

	Erinomaista	Hyvää	Välttävää	Huonoa
Toimintamme laatu :	<input type="text"/>	<input type="text"/>	<input type="text"/>	<input type="text"/>

Tuotteidemme laatu :	<input type="text"/>	<input type="text"/>	<input type="text"/>	<input type="text"/>
----------------------	----------------------	----------------------	----------------------	----------------------

Tuotteidemme hintakilpailukyky :	<input type="text"/>	<input type="text"/>	<input type="text"/>	<input type="text"/>
----------------------------------	----------------------	----------------------	----------------------	----------------------

Asiakaspalvelu / asiointi kanssamme :	<input type="text"/>	<input type="text"/>	<input type="text"/>	<input type="text"/>
---------------------------------------	----------------------	----------------------	----------------------	----------------------

Asiointi jälleenmyyjän kanssa :	<input type="text"/>	<input type="text"/>	<input type="text"/>	<input type="text"/>
---------------------------------	----------------------	----------------------	----------------------	----------------------

Muu palaute :

	Kyllä	Ei
Haluan, että minuun otetaan yhteyttä :	<input type="text"/>	<input type="text"/>

Palautteen voit lähettää postitse osoitteeseen :

Kesla Oyj / asiakaspalaute

Kuurnankatu 24

80100 Joensuu

tai

FAX nro. : +35813 6100523

tai

sähköpostin liitteenä osoitteeseen : sales@kesla.com

Voitte antaa palautetta myös verkkosivuillamme www.kesla.fi olevan

yhteydenottolomakkeen avulla tai palauttaa lomakkeen lähimmälle jälleenmyyjälle.