

AVANT®

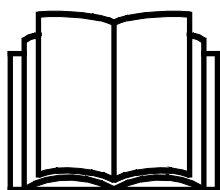
Töövahendi kasutusjuhendit



Vasarniiduk

Toote number:

Vasarniiduk 1200	A36730
Vasarniiduk 1350	A441550
Vasarniiduk 1500	A36015



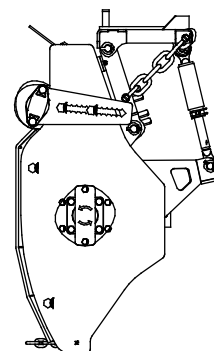
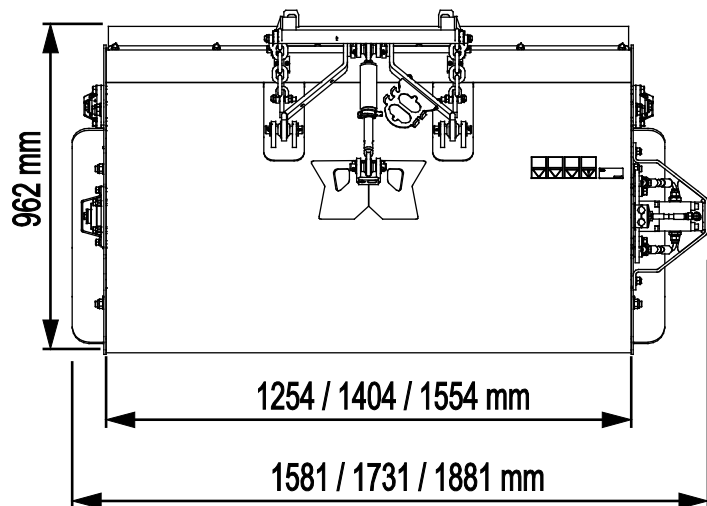
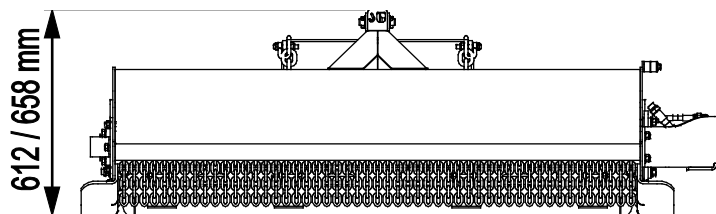
Enne seadme kasutamist lugege hoolikalt käesolevat kasutusjuhendit ja järgige juhiseid.

Hoidke juhend hilisemaks kasutamiseks alles.

Manufacturer:

AVANT®
AVANT TECNO OY
e-mail: sales@avanttecno.com

Ylötie 1
33470 YLÖJÄRVI
FINLAND
Tel. +358 3 347 8800
Fax +358 3 348 5511



SISUKORD

1. EESSÖNA	4
Selles kasutusjuhendis kasutatud hoiatussümbolid.....	5
2. SEADME KASUTUSEESMÄRK	6
3. TÖÖVAHENDI KASUTAMISE OHUTUSJUHISED	7
3.1 Isikukaitsevahendid.....	9
3.2 Ohutu väljalülitamise toiming.....	10
4. TEHNILISED ANDMED	11
4.1 Töövahendi ohutussildid ja põhikomponendid.....	12
4.2 Tõstmine.....	14
5. TÖÖVAHENDI KINNITAMINE	15
5.1 Hüdraulikavoolikute ühendamise ja lahtivõtmine.....	16
6. KASUTUSJUHISED	18
6.1 Enne kasutamist kontrollida.....	19
6.2 Kasutaja väljaõpe.....	20
6.3 Ohutu kaugus.....	20
6.4 Trummelniiduki kasutamine.....	21
6.5 Töoasend ja ujuvasend.....	22
6.6 Transpordiasend.....	23
6.7 Niitmiskõrguse reguleerimine.....	23
6.8 Ebatasasel maastikul töötamine.....	23
6.9 Ummistuste vältimine ja eemaldamine.....	24
6.10 Lõiketerad.....	25
6.11 Rullipuhastaja (lisavarustus).....	26
6.12 Töövahendi hoiustamine.....	27
7. HOOLDUS JA REMONT	28
7.1 Hüdrauliliste komponentide ülevaatus.....	28
7.2 Töövahendi puhastamine.....	29
7.3 Määrimine.....	29
7.4 Metallkonstruktsioonide ülevaatus.....	29
7.5 Tera hooldus.....	29
7.6 Utiliseerimine tööea lõpus.....	30
8. GARANTII TINGIMUSED	31

I. Eessõna

Avant Tecno Oy tänab teid, et ostsite selle töövahendi oma Avant laaduri jaoks. See on konstrueeritud ja toodetud aastatepikkuse kogemuse põhjal tootearenduse ja tootmise vallas. Tutvudes käesoleva juhendiga ja järgides selle juhiseid, tagate oma ohutuse ning seadme tõrgeteta töötamise ja pika tööea. Enne seadme kasutamist või hooldustööde tegemist lugege juhend tähelepanelikult läbi.

Selle juhendi eesmärk on aidata teil:

- kasutada seadet ohutult ja efektiivselt
- märgata ja ennetada ohtlikke olukordi
- hoida seade korras ja tagada selle pikk tööiga

Antud juhendi abil saab isegi kogenematu kasutaja töövahendit ja laadurit ohutult kasutada. Kasutusjuhend sisaldab ka kogenud AVANTI operaatorite jaoks olulisi juhiseid. Tagage, et kõik laaduri kasutajad oleks enne seadmete kasutamist läbinud instrueerimise ning tutvunud laaduri ja iga kasutatava töövahendi kasutusjuhendiga ning kõikide ohutusjuhistega. Seadmete kasutamine muuks otstarbeks peale käesolevas juhendis kirjeldatute on keelatud. Hoidke see kasutusjuhend käepärast kogu seadme tööea jooksul. Seadme müümisel või edasiandmisel andke uuele omanikule kindlasti kaasa ka käesolev juhend. Kui kasutusjuhend on kadunud või kahjustatud, saate tellida uue Avanti edasimüüjalt või tootjalt.

Lisaks käesoleva kasutusjuhendi ohutusjuhiste peate järgima kõiki tööohutusnõudeid, kohalikke seadusi ja muid seadme kasutamisega seotud määrusi. Eriti tuleb järgida määrusi, mis kohalduvad seadme kasutamisele avalikel teedel. Lisainfo saamiseks kohalike nõuete kohta enne laaduri kasutamist avalikel teedel võtke ühendust Avanti edasimüüjaga.

Võtke ühendust AVANTI edasimüüjaga küsimuste korral, hoolduse, varuosade või mis tahes muude masina kasutamisel tekkinud probleemide osas.

See kasutusjuhend on ingliskeelse originaaljuhendi tõlge. Pideva tootearenduse tõttu võivad mõned kasutusjuhendis toodud andmed teie seadmest erineda. Joonistel võib olla kujutatud valikulisi seadmeid või omadusi, mis ei ole hetkel saadaval. Jätame endale õiguse muuta juhendi sisu ilma eelneva teatamiseta. Autoriõigus © 2023 Avant Tecno Oy. Kõik õigused kaitstud.

Selles kasutusjuhendis kasutatud hoiatussümbolid

Juhendis kasutatakse järgmiseid hoiatussümboleid. Need tähistavad tegureid, mida tuleb arvesse võtta, et vähendada kehavigastuste või varalise kahju riski.



HOIATUSOHUTUSEGA SEOTUD HOIATUSE SÜMBOL

See sümbol tähendab: **“Hoiatus, pange tähele! Asi puudutab teie turvalisust!”**

Lugege järgnev sõnum hoolikalt läbi, see hoiatab vahetu ohu eest, mis võib põhjustada tõsisemaid kehavigastusi.

Hoiatussümbol ja sellega seotud ohutusteave tähistab selles kasutusjuhendis olulist ohutusteavet. See juhib tähelepanu teie enda või teiste inimeste ohutust parandavatele juhistele. Kui näete seda sümbolit, olge tähelepanelik – mängus on teie ohutus! Lugege hoolikalt läbi sümbolile järgnev info ning andke see info edasi ka teistele kasutajatele.

OHT Märkusõna viitab ohuolukorrale, mille eiramine võib põhjustada raskeid kehavigastusi või surma.

HOIATUS See märkusõna viitab võimalikule ohuolukorrale või väärkasutusele, mille eiramine võib põhjustada raskeid kehavigastusi või surma.

ETTEVAATUST! Seda märkusõna kasutatakse siis, kui juhiste eiramine võib kaasa tuua kergema kehavigastuse.

TÄHELEPANU

See märkusõna tähistab seadme õige kasutamise ja hooldamise kohta käivat teavet.

Sümboli juures olevate juhiste eiramine võib põhjustada seadme riket või muud varalist kahju.

2. Seadme kasutuseesmärk

AVANTI trummelniiduk on töövahend, mis sobib kasutamiseks AVANTI kompaktladuritega, mis on näidatud tabelis 1. Trummelniiduk on silinder-tüüpi lõikur ning on mõeldud pika rohu, võsa, põõsaste ja sarnase taimestiku lõikamiseks. Trummelniiduki kasutamine on võimalik piirkondades, kus puuoksad on kuni 20 mm paksused.

Trummelniiduk on varustatud ujvusüsteemiga, mis võimaldab niidukil järgida maapinda, nii et laaduri noole ujumine pole vajalik. Lisaks liiguvad trummelniiduki terad vabalt, nii et kõvade takistustega (nt kivid, pinnas, kändud jms) kokkupõrkamisel, annavad terad pigem järele kui murduvad. See vähendab kulusid teradele, töötades ebatasastel või tundmatutel aladel.

Trummelniiduk on optimaalne lõikeseade kohtade jaoks, kus on vajalik suur lõikevõimsus ja ebaühtlasem lõiketulemus on rahuldav. Kõige sobivam pinnas trummelniidukite jaoks on kõrgema taimestikuga kohad, nagu niidud, teeperved, aiad jne, kus tavapärasest muruniidukist ei piisa. Trummelniidukit saab varustada erinevat tüüpi teradega, lisainfo saamiseks pidage nõu edasimüüjaga.

Soovitav on varustada Avant kabiiniga (L, LX, DLX või GT), et kaitsta juhti prahi eest, mida niiduk võib välja paisata.

Trummelniiduk pole mõeldud kasutamiseks kallakutel horisontaalsuunas, mis võib põhjustada laaduri ümberminekut. Kallakutel tuleb niidukit kasutada, sõites kallakust üles või alla. Lisaks käesolevas kasutusjuhendis näidatud trummelniiduki mudelitele pakub Avant niidukeid, mis on varustatud S30 tüüpi kiirliitmikuga ja on mõeldud kasutamiseks põikpoomiga. Põikpoomi külge ühendatud niidukiga saab ulatuda ja niita kaldpindadel, nagu näiteks teeperved ja kraavid.

Trummelniiduk pole mõeldud muude otstarvete jaoks peale nende, mis on nimetatud käesolevas kasutusjuhendis ning seda ei tohi kasutada muudel eesmärkidel.

Töövahend on loodud selliselt, et see oleks võimalikult hooldusvaba. Operaator saab teha regulaarse hoolduse toiminguid. Operaator ei saa teha remonditöid ega keerukaid remondi- ja hooldustöid, need tuleb jätta professionaalsete hooldustehnikute hoolde. Kõikide hooldustööde tegemisel tuleb kasutada sobivaid kaitsemeid. Varuosad peavad olema identsed originaalosaade spetsifikatsiooniga, mida saab tagada, kasutades ainult originaalvaruosi. Saadaval võib olla eraldi varuosade kataloog, uurige täpsemalt Avanti edasimüüjalt.

Tehke endale selgeks kasutusjuhendi parandus- ja hooldusjuhised. Võtke ühendust AVANTI edasimüüjaga, kui teil on lisaküsimusi seadmete talitluse või hoolduse osas või kui vajate varuosi või hooldusteenuseid.

Tabel 1 - Vasarniiduk - Sobivus Avanti laaduritega

Avant		220 _{seeria 2} 225	313S 320S 320S+	419 420	520 525LPG	528	630 635 640 645i 650i	735	745 750 760i	850 860i	e5 e6
A36730	1200	•	-	•	•	•	(•)	(•)	(•)	(•)	(•)
A441550	1350	-	-	-	-	(•)	•	(•)	(•)	(•)	-
A36015	1500	-	-	-	(•)	•	(•)	(•)	•	•	-

Ühilduvuse soovitused põhinevad hüdraulilise energia soovitatud sisendvõimsusel ja töövahendi laiusel.

Soovitav on kasutada töövahendit ainult laaduritega, mis on tähistatud • tabelis 1. Kasutades mudeleid märgisega (•), ei pruugita saavutada maksimaalset jõudlust. Täiendavad vasturaskused võivad olla samuti nõutavad. Info saamiseks tabelist puuduva mudeli ühilduvuse kohta võtke ühendust Avanti edasimüüjaga.

3. Töövahendi kasutamise ohutusjuhised

Pidage meeles, et ohutus koosneb mitmetest teguritest. Laaduri-töövahendi kombinatsioon on väga võimas ning vale või hooletu kasutamine või hooldus võib põhjustada tõsiseid vigastusi või materiaalselt kahju. Seetõttu peavad kõik operaatorid enne tööde alustamist tutvuma õige kasutamisega ning laaduri ja töövahendi kasutusjuhenditega. Ärge kasutage töövahendit, kui te ei tunne täielikult selle kasutamist ja sellega seotud ohtusid.



OHT!

Väärkasutamine, hooletu kasutamine või kehvast seisukorras töövahendi kasutamine võib põhjustada tõsiste vigastuste ohtu. Tutvuge laaduri juhtelemntidega, õige ühendamise protseduuriga ja töövahendi õige käsitlemisviisiga ohutus kohas. Uurige eriti hoolikalt, kuidas laadurit ohutult peatada. Lugege kõik ettevaatusabinõud tähelepanelikult läbi.

Enne töövahendi kasutamist lugege hoolikalt kõiki ohutusjuhiseid.



HOIATUS!

- Töövahendi kinnitamisel laaduri külge veenduge, **et laaduri kiirkinnitusplaadi lukustustihvtid oleks alumises asendis ja et need lukustaks töövahendi laaduri külge.** Ärge kunagi tõstke lukustamata töövahendit.
- See töövahend on mõeldud kasutamiseks ühe operaatori poolt korraga. Ärge lubage kellelgi viibida ohupiirkonna läheduses, sellal kui seadmetega töötatakse.
- Transportige töövahendit alati võimalikult madalal, et hoida raskuskese all, ning hoidke teleskoopnool sõitmise ajal sissetõmmatuna.
- **Löögioht – Eemalepaiskuvad esemed.** Ärge laske juuresviibijatel astuda masinale lähemale kui 5 m ohutuskauget. Seisake töövahend, kui keegi ületab ohutuskauguse.
- **Sisse- ja läbilõikamisoht – teravad ja tugevad terad pöörlevad suurel kiirusel.** Kasutage töövahendit ainult maapinnale langetatult. Töövahendiga töötamine mis tahes muus asendis võib terad vabastada, muutes võimalikuks nendega kokkupuutumise, ning põhjustab ka lenduva prahi ohtu. Peatuge, kui teised inimesed viibivad tööpiirkonnas. Kasutage ainult siis, kui kõik katted on paigaldatud.
- **Sisse- ja läbilõikamisoht ning kinnijäämise oht – Ärge kunagi lahkuge juhiistmelt, kui töövahend töötab või kui lisahüdraulika juhthoob on sisselülitatud asendis lukustatud.** Viige lisahüdraulika juhthoob alati tagasi neutraalsesse asendisse, järgides ohutu seiskamise toimingut. Terad liiguvad veidi aja jooksul pärast hüdraulilise toite väljalülitamist. Enne töövahendi juurde minemist oodake, kuni terad on täielikult seiskunud.
- **Töövahendi või laaduri noole alla jäämise oht – Enne juhiistmelt lahkumist langetage töövahend kindlalt maapinnale.** Veenduge, et töövahend oleks hooldus- või ülevaatus- ja tööde tegemise ajal nõuetekohaselt toetatud. Ärge lahkuge juhiistmelt, kui laaduri nool on üles tõstetud. Ülestõstetud töövahendi või laaduri noole alla astumine on ohtlik, kuna nool võib alla langeda stabiilsuse kadumise, mehaanilise rikke tõttu või kui teine inimene kasutab laaduri juhtelemente.
- Ärge kallutage vasarniidukit liiga kaugele üles, kuna nii võib see kalduda laaduri noole poole. Hoidke vasarniidukit madalal kõrgusel.
- Hoidke käed ja jalad liikuvatest komponentidest eemal. Kinnijäämise oht, ärge kandke töövahendiga töötamise ajal avaraid riideid, lahtiseid kingapaelu või pikki sülle.



- Hoidke niidukit transportimise ajal võimalikult madalal ja masina lähedal, et hoida raskuskese madalal. Libedatel pindadel sõitke aeglaselt ja läbimõeldult. Käsitsege laaduri juhtseadmeid aeglaselt ja sujuvalt, eriti kallakutel.
- Kasutage töövahendit ainult ettenähtud kasutusotstarbel ning ainult originaalsete tööriistade ja varuosadega.
- Enne puhastamist, hooldust või reguleerimist lülitage laadur välja ja seadke töövahend ohutusse asendisse, nagu kirjeldatud ohutu seiskamise toimingus.
- Pöörake tähelepanu ümbrusele ning läheduses liikuvatele inimestele ja masinatele. Pöörake tähelepanu maastiku kontuuridele ja muudele ohtudele, nagu oksad ja puud, mis võivad ulatuda juhikohale, lahtised kivid ja libedad pinnad.
- Kasutage ainult heas seisukorras töövahendeid. Ärge modifitseerige töövahendit sellisel moel, mis võib mõjutada selle ohutust.
- Kasutage seadmeid ainult ettenähtud otstarbel. Teised kasutajad võivad tekitada tarbetuid ohtusid ja seade võib kahjustada saada.
- Veenduge, et laadur oleks varustatud vajalike ohutuseadistega ning et need oleks laitmatu seisukorras. Turvavöö kasutamine on kohustuslik. Kui tööpiirkonnas valitsevad spetsiifilised ohud, kasutage sobivat kaitsevarustust.
- Enne seadistus- või hooldustööde tegemist seisake laaduri mootor ja vabastage järelejäänud rõhk.
- Lugege ka ohutusjuhiseid ja õige kasutamise juhiseid laaduri kasutusjuhendist.



Töövahendi ebaõige või hooletu kasutamine tekitab tõsiste vigastuste või surma ohtu. Tutvuge laaduri juhtelementidega ohutus kohas. Pöörake erilist tähelepanu töövahendi ja laaduri ohutule peatamisele; enne juhiistmelt lahkumist järgige ohutu seiskamise toimingut, mis on toodud käesolevas juhendis.



Kinnijäämis- ja muljumisoht – Enne puhastamist ja ummistuste eemaldamist seisake töövahend. Töövahend võib hakata pöörlema kohe pärast ummistuse kõrvaldamist. Järgige alati ohutu seiskamise toimingut, vältimaks kõikide pöörlevate osade liikumist ummistuse eemaldamise ajal.



Sisse- ja läbilõikamisohu – Teravad servad ja punktid tööriistadel. Pange tähele teravaid servi ja muljumisohtu eriti hooldamise või ummistuste eemaldamisel. Töövahendi seiskamisel järgige alati ohutu seiskamise toimingut. Tagamaks, et töövahend ei pöörle, ühendage enne töövahendi juurde minemist lahti mitmikliitmik (või hüdraulilised kiirliitmikud). Pange tähele, et laaduri nool liigub alla ja võib kalduda küljele, isegi kui mootor on seisatud. Ärge kunagi astuge ülestõstetud noole ega töövahendi mis tahes komponendi alla. Hoidke liikuvast hoovastikust eemale.





HOIATUS!

Muljumisoht – Ärge kunagi lubage kellelgi astuda ülestõstetud töövahendi või laaduri noole alla. Pidage meeles, et laaduri noolt saab langetada või kallutada, isegi kui mootor on välja lülitatud (muljumisoht). Laadur ei ole mõeldud koorma pikaajaseks üleval hoidmiseks. Enne juhiistmelt lahkumist langetage töövahend alati ohutusse asendisse.



HOIATUS!

Lõikeoht ja eemalepaiskuvate esemete oht – veenduge, et kõik kaitsed oleks paigas. Ärge kunagi kasutage töövahendit, kui kõik kaitsed pole oma kohal. Lahtised terad võivad materjali suurel kiirusel eemale paisata, tekitades tõsist ohtu operaatorile ja kõikidele, kes viibivad töövahendist kuni 30 m kauguses. Hoidke töövahend selle kasutamise ajal alati maapinnal.



3.1 Isikukaitsevahendid

Ärge unustage kanda isikukaitsevahendeid:



- Juhikohal võib müratase olla suurem kui 85 dB(A), olenevalt laaduri mudelist ja töötsüklist. Pikaajaline kokkupuutumine valju müraga võib põhjustada kuulmiskahjustusi. Kandke laaduri kasutamise ajal kuulmiskaitsemeid.



- Kandke kaitsekindaid.



- Laaduri kasutamise ajal kandke turvajalatseid.



- Kandke kaitseprille nt hüdrauliliste komponentide käsitlemis ajal.



- Teatud tüüpi materjalide käsitlemine võib põhjustada tolmu ülespaiskumist. Kaitske end tolmu eest respiraatoriga maski abil.

3.2 Ohutu väljalülitamise toiming

Töövahendi ohutu seiskamine enne sellele lähenemist:



HOIATUS!

Enne juhiistmelt lahkumist seisake alati töövahend, järgides ohutu seiskamise toimingut. Ohutu seiskamise toiming takistab töövahendi juhuslikku liikumist. Pange tähele, et laaduri nool võib liikuda alla, isegi kui laaduri mootor on seisatud. Ohutu seiskamise toiming:

- Langetage nool ja töövahend maapinnale.
- Lülitage laaduri mootor välja ja lukustage parkimispidur.
- Laske jääkrõhk hüdraulikasüsteemist välja; liigutage kõik hüdraulika juhthoovad paar korda äärmisesse asendisse.
- Takistage masina käivitamist, eemaldage süütevõti.

4. Tehnilised andmed

<i>Toote number</i>	A36730	A441550	A36015
Lõikelaius:	1200 mm	1350 mm	1500 mm
Kogulaius:	1580 mm	1731 mm	1880 mm
Lõikekõrgus:	25 - 100 mm		
Standardne vasarate tüüp / tk:	Haamervasarad 16 tk	Haamervasarad 18 tk	Haamervasarad 20 tk
Kaal:	240 kg	260 kg	270 kg
Soovitav õlivool:	30 l/min	45 l/min	60 l/min
Maksimaalne hüdrauliline sisendvõimsus:	34 l/min 20,0 MPa (200 bar)	50 l/min 20,0 MPa (200 bar)	68 l/min 20,0 MPa (200 bar)
Ühilduvad Avant laadurid:	Vt tabel 1		
Lisavarustus			
Rullipuhastaja 1200:	A455171	-	-
Rullipuhastaja 1350:	-	A455164	-
Rullipuhastaja 1500:	-	-	A453690
Valikuline vasarate tüüp:	Y-vasarad A419931 / L-vasarad A420305		

4.1 Töövahendi ohutussildid ja põhikomponendid

Allpool on loetletud töövahendil olevad sildid ja märgised. Need peavad olema seadmel nähtavad ja loetavad. Vahetage loetamatud või puuduvad sildid välja. Uued sildid on saadaval edasimüüjalt või kontaktandmete kaudu, mis on kirjas kaanel.



HOIATUS!

Kontrollige, et kõik sildid oleks loetavad. Hoiatussiltidel on tähtis ohutusalane teave ning need aitavad tuvastada ja meeles pidada seadmega seotud ohtusid. Asendage kahjustatud või puuduvad hoiatussildid.



A46771



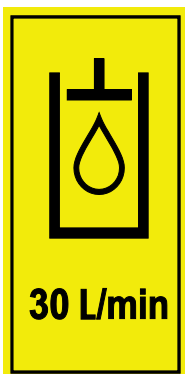
A46772



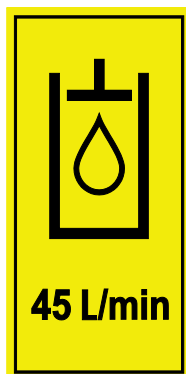
A46799



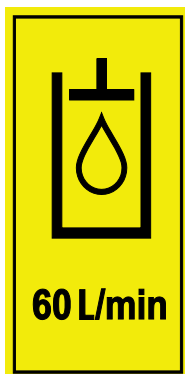
A46802



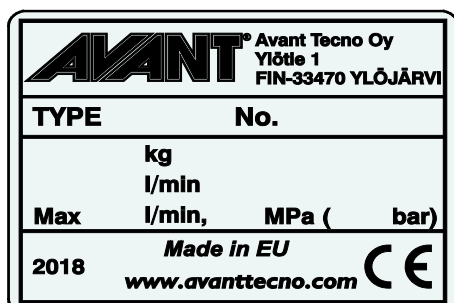
A425802



A452804



A452806

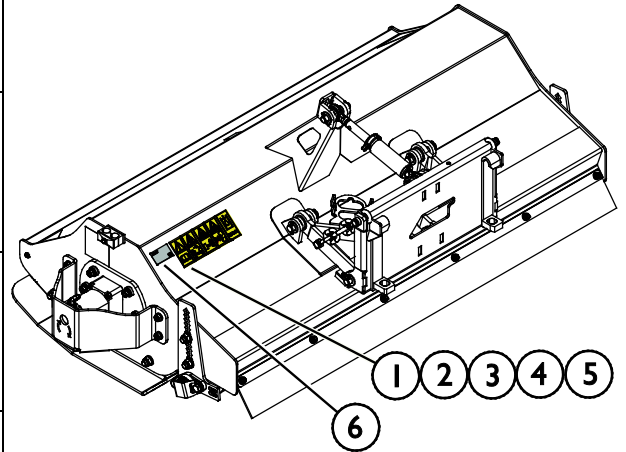


Töövahendi andmesilt A420283 / A420282 / A441726

Uue sildi kinnitamiseks: Puhastage pind hoolikalt, et eemaldada kogu mustus. Laske sel täielikult kuivada. Eemaldage sildi kaitsekile ja suruge see külgekleepimiseks tugevalt pinnale. Olge ettevaatlik, et mitte puudutada sildi liimikihti.

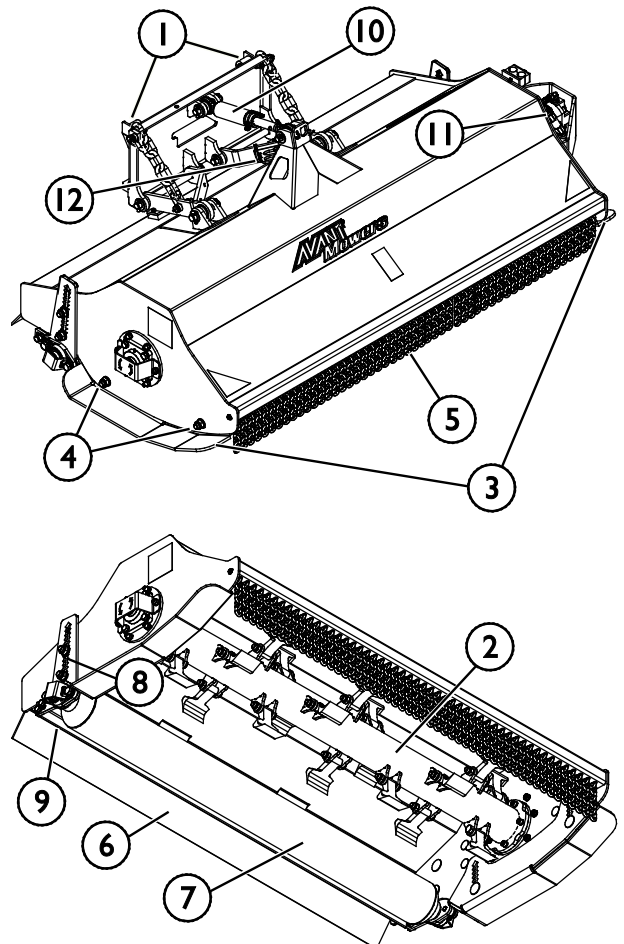
Tabel 3 - Siltide asukohad ja hoiatussõnumid

Silt	Hoiatusteade	
1	A46771	Väärkasutamise oht – Enne kasutamist lugege juhiseid.
2	A46772	Muljumisoht – Ärge seiske üles tõstetud töövahendi all; hoidke üles tõstetud seadmetest eemale.
3	A46799	Olge ettevaatlik eemalepaiskuvate esemete suhtes; hoidke seadme ohutusse kaugusse (vähemalt 5 m, kuni 30 m).
4	A46802	Hoiduge teravate lõiketerade eest – ärge kunagi küünitage üle pöörlevate osade ning ärge kasutage seadmeid, kui kõik katted pole paigas.
5	A425802 A452804 A452806	Hüdroöli vool 30 l/min (1200) Hüdroöli vool 45 l/min (1350) Hüdroöli vool 60 l/min (1500)
6	A420283 / A420282 / A441726	Töövahendi andmesilt



Tabel 4 - Vasarniiduk - Põhikomponendid

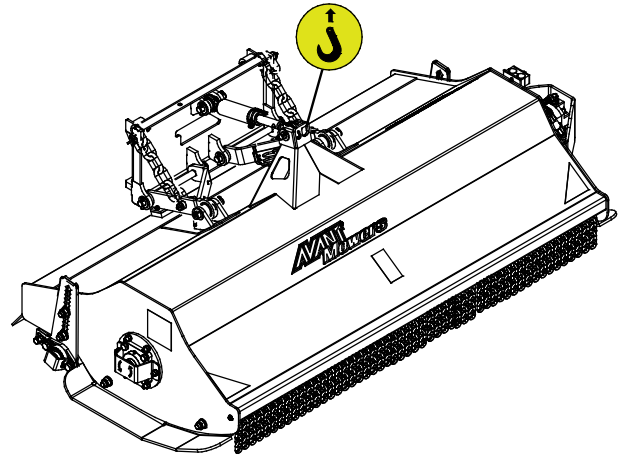
1	Avanti kiirkinnitusklambritega kinnitusplaat
2	Vasara võll 16, 18 või 20 vasaraga / vasarapaariga
3	Jalased (2 tk)
4	Jalase kõrguse reguleerimise poldid
5	Esikaitse, ketid
6	Tagakaitse, kummiplaat
7	Rull
8	Rulli kõrguse reguleerimise poldid
9	Rullipuhastaja (lisavarustus)
10	Ülemine liigend ja ülemise liigendi lukustus
11	Hüdraulikamootor
12	Mitmikliitmiku hoidik



4.2 Tõstmine

Veenduge, et töövahend oleks nõuetekohaselt kindlustatud soovimatu liikumise vastu tõstmise käigus. Kasutage sobivat tüüpi tõstmistarvikuid, näiteks tõsterihmu, kette või konkse. Ärge kasutage tõstmistarvikuid, kui neil ilmneb kahjustuste, deformeerumise jälgi või kui tingimused on muul moel ohtlikud.

Tõstke trummelniidukit tõstepunktidest, mis on näidatud kõrvaloleval joonisel.



5. Töövahendi kinnitamine

Töövahendi laaduri külge kinnitamine käib kiirelt ja lihtsalt, kuid seda tuleb teha hoolikalt. Töövahend kinnitatakse laaduri noole külge, kasutades laaduri noole kiirkinnitusplaati ning töövahendi vastavat osa.

Kui töövahend ei ole laaduri külge lukustatud, võib see kukkuda ning põhjustada ohuolukorra. Ärge kunagi sõitke laaduriga ega tõstke laaduri noolt, kui töövahend pole täielikult lukustatud. Ohuolukordade vältimiseks järgige alati allkirjeldatud kinnitustoimingut. Pidage meeles ka ohutusnõudeid.

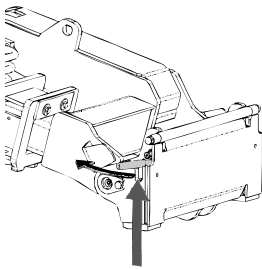


Muljumisoht – Veenduge, et lukustamata töövahend ei liigu ega kuku ümber. Ärge olge töövahendi ja laaduri vahele jääval alal. Kinnitage töövahend ainult tasasel pinnal.

Ärge kunagi liigutage ega tõstke töövahendit, mida ei ole lukustatud.

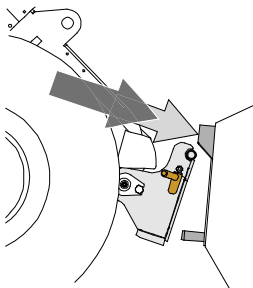
Avanti kiirliitmikusüsteem:

1. samm:



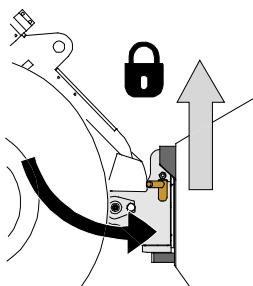
- Tõstke laaduri kiirkinnitusplaadi lukustustihvtid üles ja keerake need tahapoole süvendisse, nii et need on lukustatud ülemisse asendisse.
- Kui teie laadur on varustatud hüdraulilise töövahendi lukustussüsteemiga, vt täiendavaid juhiseid lukustussüsteemi kasutamise kohta laaduri kasutusjuhendist.
- Kontrollige, et hüdraulikavoolikud oleks veetud selliselt, et need ei satuks laaduri ja töövahendi kinnitusplaadi vahele ning et neid ei muljutaks ega surutaks vastu teravaid servi.

2. samm



- Keerake kiirkinnitusplaat hüdrauliliselt viltusesse eesmisasse asendisse.
- Sõitke laaduriga töövahendini. Kui teie laaduril on teleskoopnool, võite seda kasutada.
- Seadke laaduri kiirkinnitusplaadi ülemised tihvtid kohakuti töövahendi vastavate kinnituskohtadega.

3. samm:



- Tõstke noolt pisut üles – tõmmake noole juhthooba tahapoole, et töövahend maapinnalt veidi kergitada.
- Keerake noole juhthooba vasakule, et keerata laaduri kiirühendusplaadi alumine osa töövahendi külge.
- Kinnitage lukustustihvtid käsitsi või lukustage hüdrauliline lukustus.
- **Kontrollige alati mõlemat lukustustihvti.**



HOIATUS!

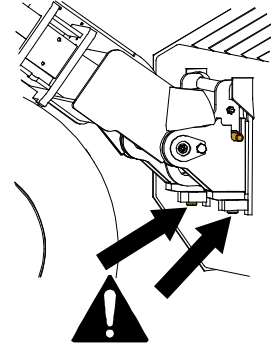
Muljumisoht – Vältige töövahendi ümberminekut. Lukustamata töövahendi liigne kallutamine või tõstmine suurendab töövahendi ümbermineku ohtu. Ärge kasutage lukustustihvtide automaatset lukustust, kui töövahend on tõstetud rohkem kui meetri kõrgusele maapinnast. Kui lukustustihvtid ei naase kallutamisel algasendisse, ärge töövahendit enam kallutage ega tõstke. Langetage töövahend maapinnale ja fikseerige lukustus käsitsi.



HOIATUS!

Pealekukkuvate esemete oht – Vältige töövahendi kukkumist.

Töövahend, mida ei ole laaduri külge korralikult kinnitatud, võib noole või kasutaja peale kukkuda, või kukkuda sõidu ajal laaduri alla, mille tagajärjel laadur kaotab juhitavuse. Ärge kunagi liigutage ega tõstke töövahendit, mida ei ole lukustatud. Enne töövahendi liigutamist või tõstmist veenduge, et lukustustihvtid on alumises asendis ning on ulatuvad mõlemalt poolelt töövahendi kinnitustest läbi.



HOIATUS!

Veenduge, et laadur ühildub töövahendiga. Lisaks töövahendi mehaanilisele ühilduvusele tuleb tagada laaduri stabiilsus, võimalik töövahendi ülekoormus ning laaduri juhtsüsteemide ühilduvus. Kui kasutate töövahendit laaduril, mis ei sobi antud töövahendi mudeliga kasutamiseks, tekib ümbermineku oht, töövahendi kahjustamise oht ülekoormuse tõttu ning töövahendi ja selle osade kontrollimatust liikumisest tingitud oht. Kui teie laadurit pole loetletud tabelis 1 lk 6, konsulteerige Avanti edasimüüjaga enne selle töövahendi kasutamist.

5.1 Hüdraulikavoolikute ühendamise ja lahtivõtmine

Avant laaduritel on hüdraulikavoolikud ühendatud mitmikliitmiku süsteemi abil. Kui teil on vanem Avant 300-700 laadur tavapäraste kiirliitmikega ja te soovite seda vahetada mitmikliitmiku süsteemi vastu, võtke juhiste saamiseks või paigaldamiseks ühendust Avanti edasimüüjaga või hooldustöökojaga.



HOIATUS!

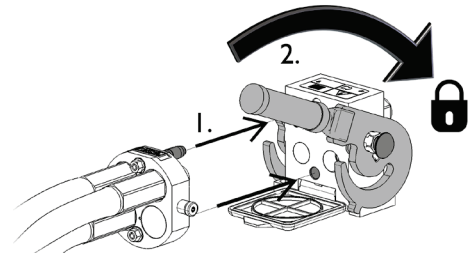
Töövahendi liikumise ja hüdraulikaõli väljatungimise oht – Ärge kunagi ühendage ega eemaldage kiirliitmikke ega muid hüdraulikakomponente sel ajal, kui lisahüdraulika juhthoob on lukustatud või kui süsteemis on rõhk. Hüdraulikaliitmike ühendamine või lahtiühendamine rõhuga süsteemis võib põhjustada töövahendi ootamatuid liikumisi, või kõrgsurvevedeliku väljapaiskumist, mis võib põhjustada raskeid kehavigastusi või põletusi. Enne hüdraulika lahtiühendamist tee ohutu seiskamise toiming.

TÄHELEPANU

Hoidke kõik kinnitused võimalikult puhtad; kasutage nii töövahendil kui laaduril kaitsekorke. Mustus, jää jms võib kinnituste kasutamist raskendada. Ärge kunagi jätke voolikuid maapinnale ripnema; paigaldage töövahendi hoidikule kinnitused.

Mitmikliitmiku süsteemi ühendamise:

1. Seadke töövahendi liitmiku tihvtid kohakuti laaduri liitmiku avadega. Mitmikliitmik ei ühendu, kui töövahendi liitmik on tagurpidi.
2. Ühendage ja lukustage mitmikliitmik – selleks keerake hooba laaduri suunas.

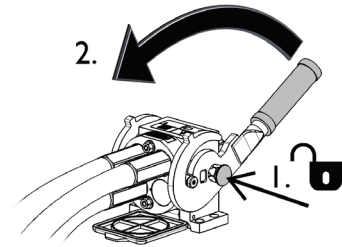


Hoob peaks kergelt liikuma lõpuni lukustusasendisse. Kui hoob ei liigu sujuvalt, kontrollige liitmiku joondust ja asendit ning puhastage liitmikud. Seisake laadur ning vabastage hüdraulikasüsteemist jääkrõhk.

Mitmikliitmiku süsteemi lahtiühendamiseks:

Enne lahtiühendamist langetage töövahend kindlale ja ühtlasele pinnale.

1. Lülitage laaduri lisahüdraulika välja.
2. Vajutage avamisnupule ning samal ajal keerake hooba, et liitmik lahti ühendada.
3. Pärast töö lõpetamist pange mitmikliitmik selle hoidikusse töövahendil.



Hüdraulikavoolikute lahtiühendamine:

Enne liitmike lahtiühendamist laske töövahend alla, ohutusse asendisse, kindlale ja tasasele pinnale. Keerake lisahüdraulika juhthoob neutraalasendisse.

TÄHELEPANU

Töövahendi lahtiühendamisel lahutage alati hüdraulikaliitmikud enne kiirkiinnitusplaadi lukustuse avamist, vältimaks vooliku kahjustusi või õlipritsmeid. Paigaldage tagasi liitmike kaitsekorgid, vältimaks mustuse sattumist hüdraulikasüsteemi.

Hüdraulilise jääkrõhu vabastamine:

Kui töövahendi hüdraulikasüsteemi on jäänud jääkrõhk, siis sageli on hüdraulikaliitmikud küll võimalik lahti ühendada, kuid neid võib olla järgmisel korral raske uuesti ühendada. Kui liitmikuid ei õnnestu ühendada, tuleb seisata laaduri mootor ning kasutada jääkrõhu vabastamiseks laaduri lisahüdraulika juhthooba. Veendumaks, et töövahendi hüdraulikasüsteemi ei ole jäänud jääkrõhku, seisake laaduri mootor ning enne liitmike lahtiühendamist liigutage laaduri lisahüdraulika juhthooba edasi-tagasi.

6. Kasutusjuhised

Enne töö alustamist kontrollige veel kord lisaseadet ja töökeskkonda ning veenduge, et kõik takistused on tööalalt eemaldatud. Seadmete ja tööala kiire kontrollimine enne kasutamist on osa seadme ohutu ja parima tööjõudluse tagamisest.



HOIATUS!

Väljapaiskuvate esemete oht – Hoidke kõrvalised isikud eemal. Pange tähele, et töövahend võib suurel kiirusel eemale paisata kive, kruusa või muid esemeid. Hoidke alati vähemalt 5 meetrit ohutuskaugust teistest inimestest.



HOIATUS!

Ümbermineku oht – Vältige ülekoormust. Laadur võib ümber minna liiga raskete koormate käsitlemise tõttu või dünaamiliste liikumiste tõttu, mis on tingitud raske koormaga sõitmisest ja raske koorma käsitlemisest. Ärge sirutage teleskoopnoolt välja, kui koormus läheneb laaduri tõstevõimele või kui laaduri nool on horisontaalses asendis. Kui märkate, et laaduri tagaosas on maapinnalt kerkimas või kui laaduri koormusindikaator (kui see on paigaldatud) annab märku:

- Laske koormus aeglaselt alla ja tõmmake teleskoopnool sisse
- Vältige järske kiiruse või suuna muutusi siis, kui koorem on üles tõstetud
- Kui vaja, kasutage lisaks vasturaskusi



HOIATUS!

Kinnijäämise oht – Hoidke liikuvatest osadest eemale. Hoidke töövahendist vähemalt 5 ohutuskaugust, kui töövahend töötab, ning peatage töövahend viivitamatult, kui keegi satub liiga lähedale. Pange tähele pöörlevaid osi, mis tekitavad kinnijäämise ohtu. Ärge kunagi pistke käsi töötava töövahendi sisse. Lülitage laaduri mootor välja, järgides ohutu seiskamise toimingut, kui pistate käed töövahendi tööriistade sisse.



6.1 Enne kasutamist kontrollida

- Veenduge, et kõik takistused, sh varjatud takistused oleks tööpiirkonnast eemaldatud või nähtavalt märgistatud enne töö alustamist.
- Kontrollige iga päev, kas löiketerad on terved ja pöörlevad vabalt. Ärge kunagi kasutage seadet, millel on mõni löiketera puudu või katki.
- Kontrollige, ega vasaratelje ümber pole nööri ega muid võõrkehasid.
- Seadmega töötamisel tagage, et juuresviibijad oleksid ohutus kauguses. Ärge laske kellelgi siseneda noole ohutsooni ega seista otse laaduri ees. Lisaks veenduge, et laaduriga tagurdamine oleks ohutu. Ärge kunagi eeldage, et juuresviibijad püsivad seal, kus neid viimati nägite; liiguvad seadmed tõmbavad sageli ligi eriti lapsi.
- Kontrollige töövahendi ja laaduri üldist seisukorda ning kontrollige võimalike hüdraulikalekete suhtes. Viige läbi laaduri igapäevased kontrolltoimingud, vt laaduri kasutusjuhendit. Töövahendit ei tohi kasutada, kui laaduri hüdraulikasüsteemis või töövahendis on tekkinud rike. Lugege hooldusjuhiseid peatükist 7.
- Kasutage töövahendit ja laaduri juhtelemente ainult juhiistmel istudes. Tagama, et laadurit ja töövahendit kasutatakse ohutult ja otstarbekohaselt. Ärge laske lastel seadet juhtida.
- Ärge unustage õigeid töömeetodeid ja vältige tarbetut juhiistmelt lahkumist.



HOIATUS!

Eemalepaiskuvate esemete oht – Veenduge, et kõik terad on kindlalt kinnitatud.

Kontrollige, et kõik terad oleks kindlalt kinnitatud ja et ükski tera ei puuduks. Lahtitunud, kahjustatud või puuduvad terad võivad põhjustada osade väljapaiskumist töövahendist. Kasutage terade kinnitamiseks ainult lukustusmutreid.



HOIATUS!

Ümbermineku oht – Vältige ülekoormust ja hoidke koorem laaduri lähedal. Hoidke koorem sõitmise ajal maapinna lähedal, eriti keeramisel ja ebatasasel pinnal sõitmisel.

Pange tähele, et raske koorem või suur kaugus koorma ja raskuskeskme vahel mõjutab laaduri tasakaalu ja juhitavust. Täiendavate vasturaskuste kasutamine on eriti soovitatav väiksemate laaduri mudelitega töötamisel. 200-seeria laaduritel on soovitatav kasutada rattaraskusi. Raskete koormate korral tuleb teleskoopnool hoida laaduriga liikumise ajal sissetõmmatuna. Kinnitage alati turvarihm.



HOIATUS!

Muljumisoht – Ärge kunagi lubage kellelgi astuda ülestõstetud töövahendi või laaduri noole alla.

Pidage meeles, et laaduri noolt saab langetada või kallutada, isegi kui mootor on välja lülitatud (muljumisoht). Laadur ei ole mõeldud koorma pikaajaseks üleval hoidmiseks. Enne juhiistmelt lahkumist langetage töövahend alati ohutusse asendisse.



6.2 Kasutaja väljaõpe

Kõik, kes soovivad töövahendit kasutada, peavad:

- Tundma töövahendi otstarbekohast kasutamist.
- Teadma, kuidas kasutada laadurit ohutult erinevates töötingimustes.
- Lugema ja järgima alati käesolevas kasutusjuhendis toodud töövahendi kasutamise juhiseid.
- Hoidma käesolevat juhendit ja laaduri kasutusjuhendit käepärast.
- Tagama, et laadurit ja töövahendit kasutatakse ohutult ja otstarbekohaselt.
- Mitte kunagi laskma lastel seadmeid juhtida.
- Mitte kunagi juhtima laadurit ega töövahendeid alkoholi, uimastite või ravimite vm selliste ainete mõju all, mis võivad mõjutada teie otsustusvõimet või põhjustada uimasust, samuti mitte siis, kui teie tervislik seisund ei ole seadmete kasutamiseks piisavalt hea.
- Läbima enne seadme kasutamist tööandja poolt nõutud kohustusliku väljaõppe.
- Omama kehtivat juhiluba, kui seadmetega töötatakse avalikel teedel ja kui seda nõuab seadus.

6.3 Ohutu kaugus

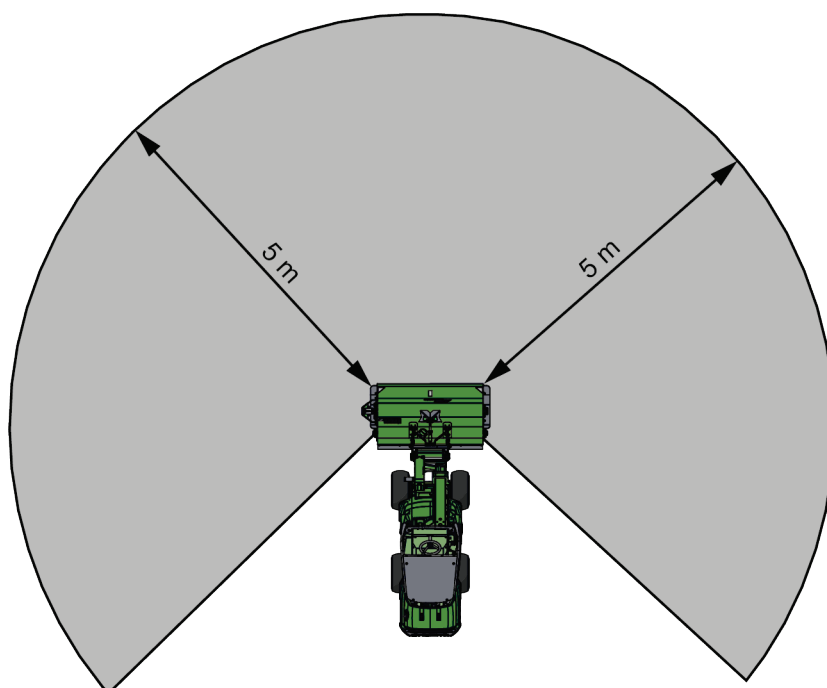


HOIATUS!

Väljapaiskuvate esemete oht – Hoidke kõrvalised isikud eemal. Pange tähele, et töövahend võib suurel kiirusel eemale paisata kive, kruusa või muid esemeid. Hoidke alati vähemalt 5 meetrit ohutuskauget teistest inimestest.



Töövahendi minimaalne ohutuskaugus on 5 meetrit masinast. Ärge laske juuresviibijatel astuda töövahendile lähemale kui 5 meetrit. Seisake töövahend, kui keegi ületab ohutuskauget.

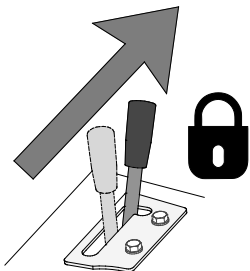
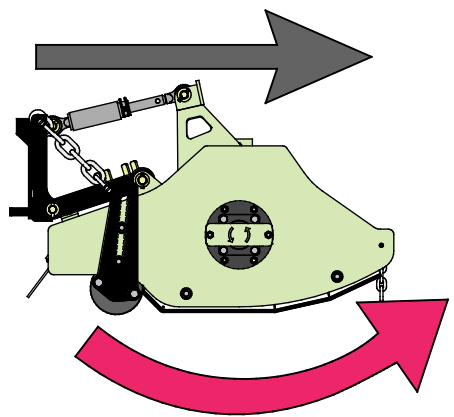
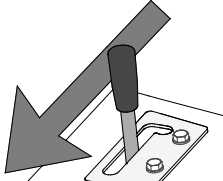


6.4 Trummelniiduki kasutamine

Enne niiduki käivitamist:

Seadke niiduk õigesse tööasendisse. Ujuvsüsteemi ja seadistuste kohta vt järgmisi peatükke.

Niiduki käivitamine:

	<p>Niiduki käivitamiseks liigutage lisahüdraulika juhthoob lukustusasendi suunas (või kasutage juhtkangi elektrilisi nuppe, kui on olemas).</p> <p>Seiskamiseks laske juhthooval liikuda neutraalasendisse.</p> <p>Niiduk on mõeldud kasutamiseks ainult edasisõidu suunas.</p>	
	<p>Niiduk pöörleb ainult ettenähtud sõidusuunas. Tagurpidisuunal ei ole lisahüdraulikale mingit mõju.</p>	

Soovitatav töökiirus ja maksimaalne lubatud õlikogus:

TÄHELEPANU

Tööseadme kasutamise ajal jälgige, et hüdraulikavool püsib soovitud vahemikus. Ärge kunagi ületage maksimaalset lubatud hüdraulikaenergia kogust.



OHT!

Tõsiste vigastuste oht – Ärge jätke kunagi töötavat töövahendit järelevalveta. Käivitage töövahend ainult siis, kui see on kasutusvalmis. Ärge minge seadme lähedusse, kui teine inimene kasutab laaduri juhtseadised.



ETTEVAATUST!

Eemalepaiskuvate osade oht – Vältige töövahendi käitamist väga suurel kiirusel. Töövahendiga väga suurel kiirusel töötamine põhjustab suurt vibratsiooni ja müra või osade eemalepaiskumist töövahendist või kahjustusi, mis võivad tekitada vigastusi. Vt soovitatud sisendvoolu käesolevast juhendist.



HOIATUS!

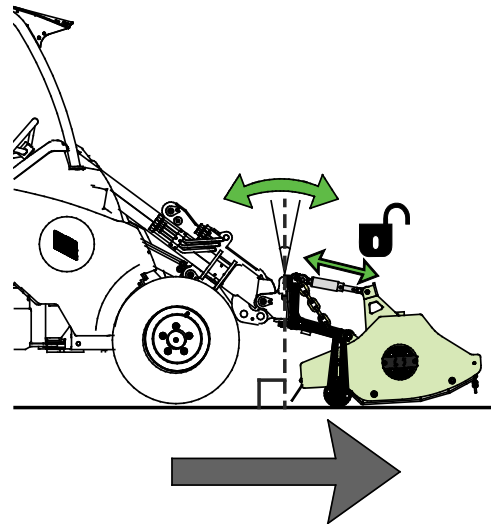
Põletusohut - Hoidke eemale kuumadest pindadest. Töövahendi pind kuumeneb kiiresti. Seadme osad, nt hüdrovoolikud ja hüdraulikamootor võivad kuumeneda üle 80 °C. Hoidke kuumadest pindadest eemale. Vajadusel kandke isikukaitsevahendeid.



6.5 Töösensend ja ujuvasensend

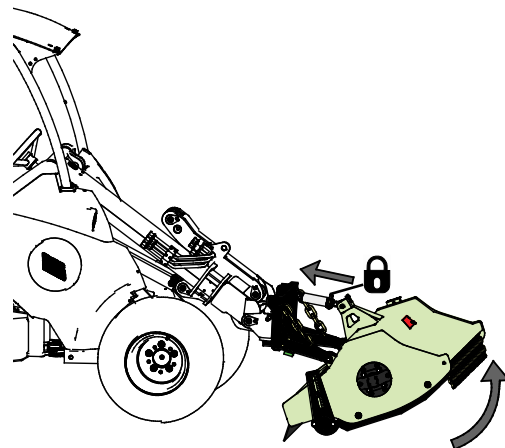
Tavaline töösensend:

- Hoidke ülemine ühendus lukustamata
- Langetage tööseade maapinnale
- Hoidke kiirkinnituse plaat vertikaalasendi lähedal
- Seadke poomi kõrgus selliseks, et niiduk saab vabalt üles ja alla liikuda



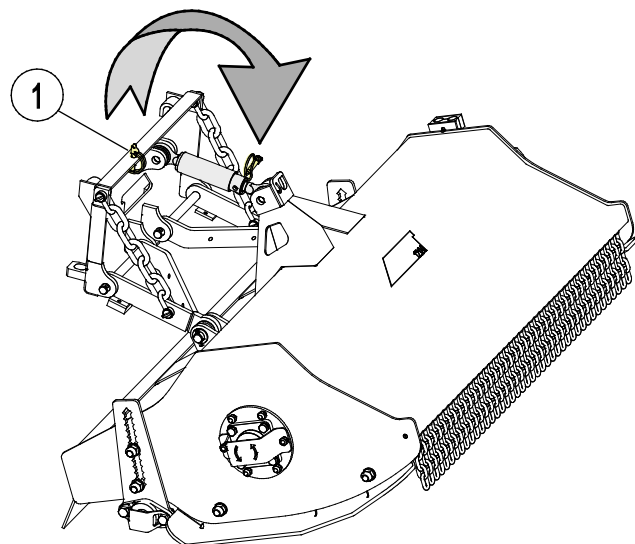
Üles tõstetud asend:

Kui kasutate trummelniidukit kõrgete taimede hulgas või tihedas võsas, on võib-olla kasulik niiduki esiosa üles kallutada.



Ülemise ühenduse lukustamiseks:

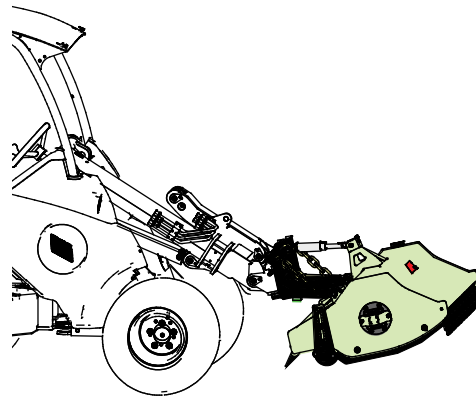
- Niiduki esiosa üles lukustamiseks kasutage tihvti, et lukustada ülemine ühendus täielikult sissetõmmatud asendisse.
- Lukustustihvti hoiukoht on tööseadme raami küljes (1).



6.6 Transpordiasend

Laaduriga sõites hoidke trummelniiduk maapinnalt üles tõstetuna ning pisut tagasi kallutatuna, nagu juuresoleval joonisel näidatud.

Hoidke ülemine ühendus lukustamata või siis väljalükatud asendisse lukustatuna (ülemise ühenduse lukustamise kohta vt lk).



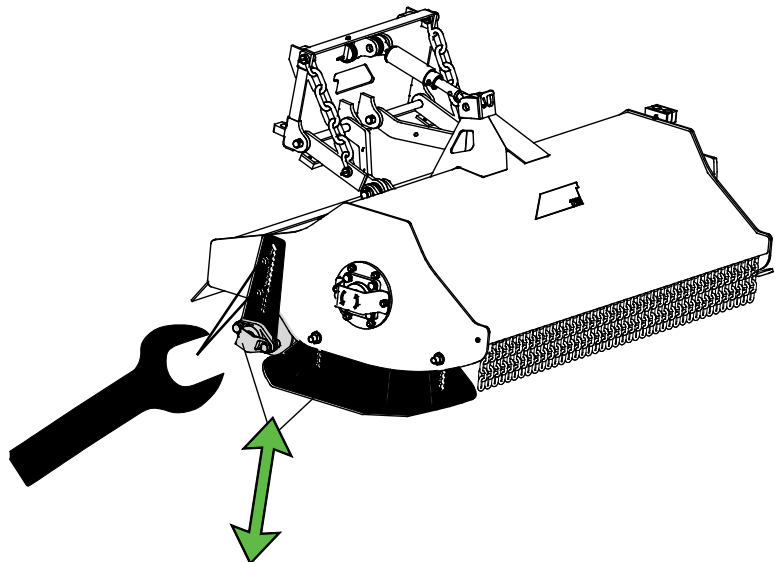
HOIATUS!

Ümberkukkumise oht – Hoidke laadur stabiilsena. Transportige töövahendit alati võimalikult madalal ja maapinna lähedal. Hoidke teleskoopnool transportimise ajal sissetõmmatuna.

6.7 Niitmiskõrguse reguleerimine

Trummelniiduki niitmiskõrgust saab reguleerida, muutes rulliku ja liugurite seadeid, mis on esile toodud juuresoleval joonisel.

- Lõdvendage mutreid ühe 24 mm tööriistaga
 - Ärge eemaldage mutrit täielikult – lõdvendage ainult nii palju, et polti saaks kõrguse reguleerimiseks liigutada.
- Veenduge, et trummelniiduk püsib reguleerimise ajal paigal; kasutage fikseerimiseks nt puitklotse. Reguleerimise ajal peab niiduk olema laaduri külge kinnitatud.
- Fikseeri kõik kinnitused sama tugevalt.



6.8 Ebatasasel maastikul töötamine

Eriliselt hoolikas tuleb olla kasutades seadet kallakutel. Sõitke kallakutel ja ebatasastel või libedatel pindadel aeglaselt ning vältige järske kiiruse või suuna muutmisi. Käsitsege laaduri juhtseadmeid ettevaatlike ja sujuvate liigutustega. Olge ettevaatlik kraavide, maapinnas olevate aukude ja muude takistuste suhtes, kuna takistusele otsa sõitmine võib põhjustada laaduri ümberminekut.

Maksimaalset tõstevõimet ei saa kallakul saavutada. Horisontaalsel kallakul ei tohi kõrgele tõsta. Laaduri raami liigendpunktid tuleb raskete koormate tõstmisel otse hoida; tõstmise ajal koorma pööramine mõjutab laaduri stabiilsust ja võib põhjustada masina ümbermineku.

Kui trummelniidukit on tarvis kasutada kaldpinnal, näiteks kraavides, on soovitatav kasutada töövahendit koos Avanti külgakallutusadapteri või küljele nihutamise vardaga.

6.9 Ummistuste vältimine ja eemaldamine

Ummistuste vältimiseks on keerulistes tingimustes töötades oluline hoida piisavalt suurt pöörlemiskiirust ning piisavalt väikest sõidukiirust. Hoidke töövahend puhas, et materjal selle külge kinni ei jääks.

Kui sõidukiirus on liiga suur, võib märg, tihe ja pikk rohi keerduda ümber vasaratelje. Kõrget või märga heina niites on ühtlase tulemuse saavutamiseks võib-olla vaja niita rohkem kui üks kord. Ummistusi aitab vältida ka see, kui seadistada niitmiskõrgus kõrgemaks või kui hoida niidukit üles tõstetud tööasendis.

Kui tekib ummistus, tuleb see sobivaid tööriistu kasutades käsitsi kõrvaldada. Enne niidukile lähenemist järgi töövahendi ohutu seiskamise toimingut.



OHT!

Lõikamisoht – Ootamatu käivitumine. Ummistuse kõrvaldamine võib niiduki ootamatult käivitada kohe pärast ummistuse eemaldamist, kui laaduri lisahüdraulika jäetakse sisselülitatuks.

Laaduri seiskamisel järgige alati ohutu seiskamise toimingut enne niiduki juurde astumist. Ärge kunagi sirutage käsi lõikepiirkonda, kui niiduk või selle terad võivad liikuda.

Õnnetuste vältimiseks lülitage enne töövahendi juurde minemist laaduri lisahüdraulika juhthoob neutraalsesse asendisse, lülitage laaduri mootor välja ja vabastage hüdraulikasüsteemi jääkrõhk.



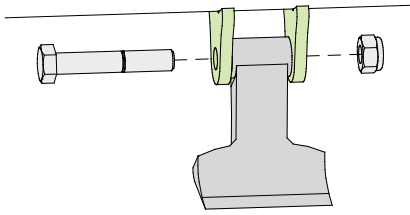
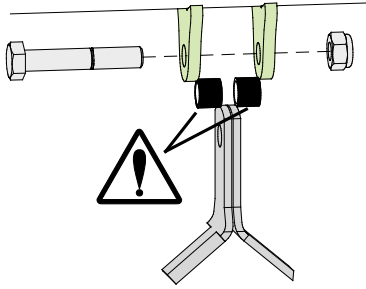
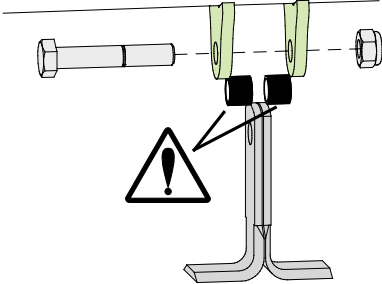
OHT!

Tõsiste vigastuste oht – Ootamatu käivitumine. Tagamaks, et töövahend ei pöörle, ühendage enne töövahendi juurde minemist lahti mitmikliitmik (või hüdraulilised kiirliitmikud).

6.10 Lõiketerad

Trummelniiduki standardvarustuses on vasara tüüpi lõiketerad, mis tagavad hea üldtulemuse. Mõnedes niitmiskohtades või -tingimustes võib kasutada muud tüüpi lõiketerasid. Uute lõiketerade ostmiseks võtke ühendust Avanti müüjaga.

Terad

			Terade arv Vasarniiduk 1200/1350/1500
Haamri tüüpi tera (standardne) 65423	Hea üldine jõudlus Hea põõsastiku ja võsa jaoks		16 / 18 / 20 tk
Y-vasarate paar A419931	Jõuline muru või heina lõikamine		16 / 18 / 20 paari
L-vasarate paar A420305	Ühtlane lõiketulemus lühikese muruga aladel		16 / 18 / 20 paari

Märkus: Y- või L-vasarate kasutamisel paigaldage alati joonisel näidatud distantselemendid.

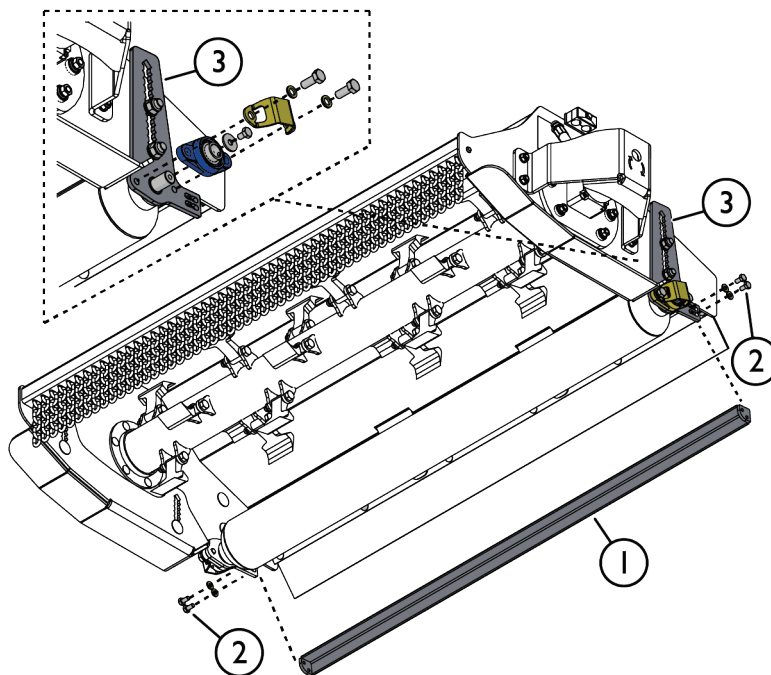
- Terade vahetamisel tuleb välja vahetada ka kinnituspolt ja lukustusmutter (M14*80 polt koos nailonstopperiga mutriga).
 - Kasutage terade kinnitamiseks ainult lukustusmutreid.
 - Kontrollige, kas on tarvis välja vahetada Y- ja L-vasara distantselemendid

6.1 | Rullipuhastaja (lisavarustus)

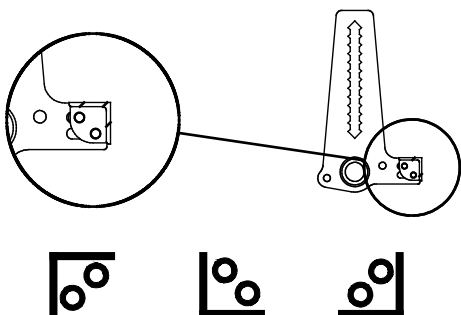
Trummelniiduki saab varustada rullipuhastajaga, mis on saadaval lisavarustusena. Rullipuhastaja aitab hoida rulli puhtana prahist ja võõresetetest. Sobiva rullipuhastaja leidmiseks võtke ühendust Avanti edasimüüjaga.

Rullipuhastaja paigaldamiseks:

1. Paigaldage rullipuhastaja (1), kasutades olemasolevaid kinnituspunkte, nagu näidatud kõrvaloleval joonisel. Vajaduse korral vahetage välja rulliklambrid (3). Klamber tuleb välja vahetada, kui sellel puuduvad puhastaja paigaldamiseks vajalikud avad.
2. Paigaldage puhastaja lähteasendis või ühes kolmest asendist, mis on näidatud allpool.
3. Seadke puhastaja umbes 2 mm kaugusele rullikust ja kinnitage see kruvide (2) abil.



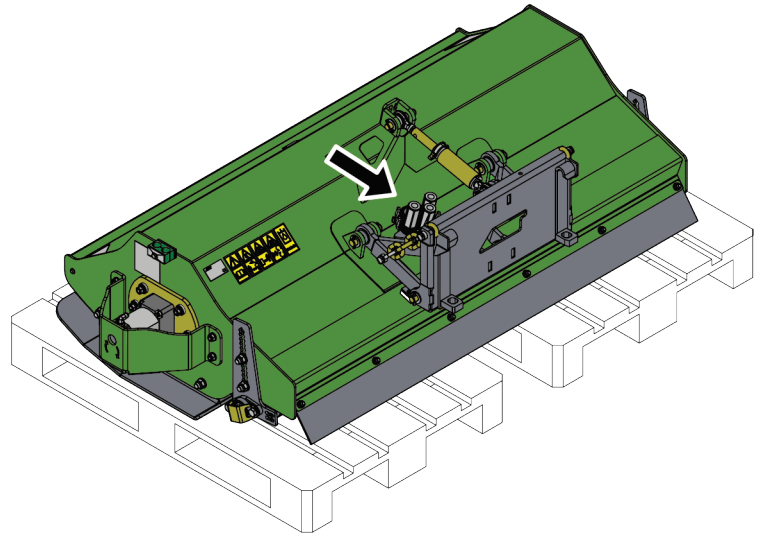
Rullipuhastaja erinevad paigaldusasendid:



6.12 Töövahendi hoiustamine

Ühendage lahti ja hoiustage töövahend tasasel pinnal, nii et see toetuks kindlalt oma jalastele. Töövahendi parim hoiustamiskoht on vihma ja otsese päikesevalguse eest kaitstud koht.

- Vältige töövahendi hoiustamist otse maapinnal, asetage see näiteks kaubaalusele või puiduplokkidele.
- Asetage mitmikliitmik hoidikule, nagu kõrvaloleval joonisel noolega näidatud. Ärge kunagi jätke hüdraulikaliitmikku maapinnale.
- Tagage töövahendi stabiilsus hoiustamise ajal.
- Ärge kunagi ronige töövahendi peale.



Enne pikaajalist hoiule panekut puhastage lõikur ja niiduki komponendid, eemaldades kõik lõikejääd. Vajadusel parandage värvikahjustused ja määrige määrimispunkte, vältimaks roostekahjustuste tekkimist.

7. Hooldus ja remont

Töövahend on konstrueeritud võimalikult hooldusvabana. Pidev hooldus hõlmab regulaarset puhastamist ja määrimist ning töövahendi seisukorra jälgimist. Muljumisohu tõttu, mis kaasneb masina osade langetamisega, tuleb kõik hooldustoimingud teha siis, kui liikuvad osad on täielikult langetatud ja töövahend on langetatud maapinnale. Enne hooldustööde tegemist järgige ohutu väljalülitamise protseduuri.



OHT!

Muljumisoht – Ärge kunagi astuge ülestõstetud töövahendi alla. Veenduge, et töövahend oleks mis tahes hooldustööde tegemise ajal nõuetekohaselt toetatud. Ärge kunagi minge ülestõstetud töövahendi alla. Laaduri nool võib hooldamise ajal ootamatult liikuda, põhjustades tõsiseid muljumis- või löögivigastusi, isegi kui laaduri mootor ei tööta. Kõik hooldus- ja remonditööd tuleb teha, kui töövahend on langetatud ohutusse asendisse.

7.1 Hüdrauliliste komponentide ülevaatus

Kontrollige hüdraulikavoolikute ja komponentide seisukorda, kui mootor on välja lülitatud, süsteem on jahtunud ja rõhk on vabastatud. Ärge kasutage seadet, kui tuvastate lekkeid laaduri töövahendi hüdraulikasüsteemis. Lekkiv hüdraulikavedelik võib tungida läbi naha ja põhjustada tõsiseid vigastusi. Pöörduge viivitamatult arsti poole, kui hüdraulikavedelik tungib läbi naha. Peske hüdraulikaõliga kokku puutunud kehaosi hoolikalt vee ja seebiga. Hüdraulikavedelik kahjustab keskkonda ning selle keskkonda lekkimist tuleb vältida. Kõrvaldage kõik lekked kohe pärast nende tuvastamist; väike leke võib kiiresti muutuda suureks. Kasutage töövahendeid ainult Avanti laadurite jaoks lubatud hüdraulikaõliga.



OHT!

Rõhu all oleva vedeliku läbi naha tungimise oht – Enne hooldamist vabastage jääkrõhk. Ärge kunagi käsitsege hüdraulikakomponente, kui hüdraulikasüsteem on rõhu all, kuna liitmik võib puruneda või lahti tulla ning väljapaiskuv õli võib põhjustada tõsiseid vigastusi. Ärge kasutage seadet, kui tuvastate rikke hüdraulikasüsteemis.



Kontrollige voolikuid visuaalselt mõrade või hõõrdumise suhtes. Kui esineb lekete märke, pange komponendi kontrollimiseks papitükk kohale, kus kahtlustate leket. Ärge kasutage lekete otsimiseks käsi. Jälgige voolikute kulumist ja lõpetage kasutamine, kui mõne vooliku pinnakate on kulunud. Kontrollige voolikute paigutust; reguleerige voolikuklambreid, vältimaks voolikute hõõrdumist. Voolikutel on piiratud tööiga. Olenevalt töötingimustest tuleb kõiki voolikuid hoolikalt kontrollima hiljemalt 3 kuni 5 tööaasta järel ning vajadusel need uute vastu välja vahetada.

Mis tahes defekti avastamine tähendab, et voolik või komponent tuleb välja vahetada ning seadet ei tohi kasutada, kuni see on remonditud. Varuosad on saadaval teie lähima AVANTI edasimüüja käest või volitatud hooldustöökojast. Jätke remonditööd professionaalsete hooldustehnikute hooleks, kui teil pole piisavalt teadmisi ja kogemusi hüdrauliliste koostude kohta ning remonditööde ohutu läbiviimise kohta.

TÄHELEPANU

Puhastage regulaarselt laaduri õlijahuti südamikku; vt lisajuhiseid laaduri kasutusjuhendist. Õli ülekuumenemine vähendab võimsust ja mõjutab nii töövahendi kui laaduri hüdrauliliste komponentide tööiga.

7.2 Töövahendi puhastamine

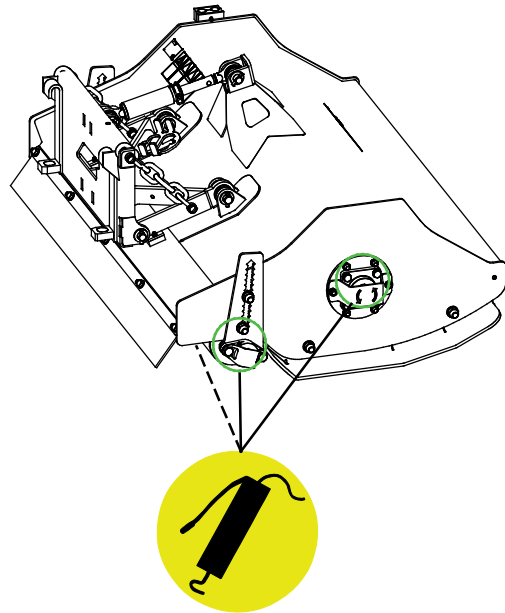
Puhastage töövahendit regulaarselt, et vältida kogunenud mustust, mida on juba raskem eemaldada. Puhastamiseks võib kasutada survepesurit ja õrnatoimelist pesuvahendit. Ärge kasutage tugevatoimelisi lahusteid ning ärge pihustage puhastusvahendit otse hüdraulikakomponentidele ega töövahendi siltidele.

7.3 Määrimine

Määrimispunktid on rulliku laagrite ja vasaratelje juures.

Sobiv määrimisvahemik oleneb suuresti kasutamistingimustest, kuid määret tuleb lisada vähemalt pärast iga 10 kasutustundi. Tuleb jälgida, et määret on piisavalt, ning kui laagrid on määrdunud, tuleb määret lisada; lisatud määre surub mustuse laagrist välja.

Enne määrimist puhasta nipli ots ning lisa määret ainult väike kogus korraga. Kõik määrdeniplid on standardsed, R1/8" niplid. Vahetage kahjustatud niplid uute vastu.



7.4 Metallkonstruktsioonide ülevaatus

Samuti tuleb regulaarselt kontrollida töövahendi metallkonstruktsioone. Kontrollige visuaalselt kahjustuste suhtes ning vaadake hoolikalt üle kiirkinnitusklambrid ja nende ümbrus. Töövahendit ei tohi kasutada, kui see on deformeerunud, mõranenud, kulunud või muul moel kahjustatud.

Remonditöid, mis hõlmavad keevitamist, tohivad läbi viia ainult professionaalsed keevitajad. Keevitamisel tohib kasutada ainult meetodeid ja lisandeid, mis sobivad töövahendi materjaliks kasutatud terasega. Lisainfo saamiseks remonditööde kohta võtke ühendust lähima hooldustöökajaga.

7.5 Tera hooldus

Lõiketerade seisukorda tuleb kontrollida vähemalt iga mõne kasutuskorra järel. Terad kuluvad tavapärase kasutamise käigus ja võivad saada kahjustada kiviga või muu takistusega kokkupõrkumisel. Suurenenud vibratsioon on nüride või kahjustatud terade märgid.

Kui niitmistulemused halvenevad, on lõiketerad tõenäoliselt muutunud nüriks või on mõned terad kahjustatud. Ebaühtlane niitmistulemus, suurenenud võimsustarve ja vibratsioon on nüride või kahjustatud lõiketerade märgid.

Lõiketerade ja muude komponentide kaitsmiseks kivide või muude takistuste vastu põrkumisel on terad kinnitatud telje külge sellisel viisil, mis võimaldab neil liikuda. Kontrollige, et kõik terad liiguvad vabalt ja poleks kinni kiilunud. Y- ja L-tüüpi terasid teritatakse mõlemast küljest ja neid saab paigaldada ümberpööratult. Terade tagasipaigaldamisel veenduge, et kinnitate need samamoodi nagu need algselt kinnitatud olid. Ärge pingutage liigselt lõiketerade kruvisid.

TÄHELEPANU

Terade vahetamisel tuleb kinnituspoldid ja mutrid uute vastu välja vahetada.

**HOIATUS!****Eemalepaiskuvate esemete oht – Veenduge, et kõik terad on kindlalt kinnitatud.**

Kontrollige, et kõik terad oleks kindlalt kinnitatud ja et ükski tera ei puuduks. Lahtitulnud, kahjustatud või puuduvad terad võivad põhjustada osade väljapaiskumist töövahendist. Kasutage terade kinnitamiseks ainult lukustusmutreid.

TÄHELEPANU

Kui teradel on sügavad sälgud või mõrad või kui need on liiga kulunud, tuleb terad välja vahetada. Kandke terade käsitlemise ajal korralikke kaitsekindaid.

TÄHELEPANU

Laagrikahjustuste vältimiseks kontrollige, kas trummelniiduk on tasakaalus. Kui märkate tavatut vibratsiooni või müra, vajab trummelniiduk parandamist. Küsige nõu ja abi hooldustöökojast.

7.6 Utiliseerimine tööea lõpus

Kui töövahendi tööiga on lõppenud, utiliseerige töövahend nõuetekohaselt. Monteerige töövahend lahti, sorteerige erinevad materjalid, nagu näiteks plastik, teras, kumm ja õlid. Laske välja ja koguge kokku kõik õlid ning käideldge neid vastavalt kohalikele määrustele. Ärge jätke õli ega materjali kunagi keskkonda.

Suunake kõik materjalid ringlusse, viies need vastavatesse kogumispunktidesse. Võimalusel laske ringlussevõtt teostada jäätmekäitlusettevõttel.

8. Garantii tingimused

Avant Tecno Oy annab enda poolt toodetud töövahendile üheaastase garantii (12 kuud), mis hakkab kehtima alates ostukuupäevast.

Garantii katab remondikulud vastavalt alljärgnevatele tingimustele:

- remondikulud kaetakse juhul, kui remonti ei teostata tehases;
- tehas vahetab välja kõik defektiga komponendid ja kuluosad.

Tehas võib erijuhtudel hüvitada kliendile tema poolt ostetud komponentide hinna, kui see on eelnevalt kokku lepitud.

Garantii ei kehti alljärgnevatel juhtudel:

- tavapärased hooldustööd või selleks vajalikud varu- ja kuluosad;
- ebaharilikest töötingimustest või kasutusviisidest, hooletusest, ilma Avant Tecno Oy loata tehtud konstruktsiooni muudatustest, mitteoriginaal varuosade kasutamisest või teostamata hooldustöödest tingitud kahjustused;
- defekti tagajärjed, nagu näiteks töökatkestus või muud võimalikud täiendavad vigastused;
- remondiga seotud transpordi ja/ või veokulud.

FI	EY-vaatimustenmukaisuusvakuutus	Alkuperäinen kieliversio
SV	EG-försäkran om överensstämmelse	Originalversion
EN	EC Declaration of Conformity	Original language
ET	EÜ vastavusdeklaratsioon	Originaaldokumendi tõlge



Valmistaja / Tillverkare / Manufacturer / Tootja:
Osoite / Adress / Address / Aadress

AVANT TECNO OY
Ylötie 1
33470 YLÖJÄRVI,
FINLAND

Vakuutamme täten, että alla mainitut tuotteet täyttävät konedirektiivin turvallisuus- ja terveysvaatimukset (direktiivi 2006/42/EY muutoksineen). Seuraavia yhdenmukaistettuja standardeja on sovellettu /

Vi försäkrar härmed att nedan beskrivna produkter överensstämmer med hälso- och säkerhetskrav i EG-maskindirektiv (EG-direktiv 2006/42/EG som ändrat). Följande harmoniserade standarder har tillämpats /

We hereby declare that the products listed below are in conformity with the provisions of the Machinery Directive (directive 2006/42/EC as amended). The following harmonized standards have been applied:

Käesolevaga kinnitame, et allpool loetletud tooted vastavad masinadirektiivi nõuetele (direktiiv 2006/42/EÜ ja selle täiendused). Rakendatud on järgmiseid ühtlustatud standardeid

SFS-EN ISO 12100, SFS-EN ISO 4413

Mallit / Modeller / Models / Mudelid

Avant		
Hydraulitoiminen niittomurskain; Avant-kuormaajan työlaite	1200	A36730
Hydraulisk slaghackaggregat; arbetsredskap för Avant lastare	1350	A441550
Hydraulic flail mower; attachment for Avant loaders	1500	A36015
Vasarniiduk; Avant laaduri töövahend		



19.12.2022 Ylöjärvi, Finland

Jani Käkelä,
Toimitusjohtaja / Verkställande direktör /
CEO / Tegevjuht



AVANT[®]