

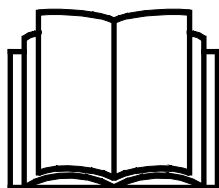
AVANT®

Töövahendi kasutusjuhendit



Lattniiduk

Toote number A35676



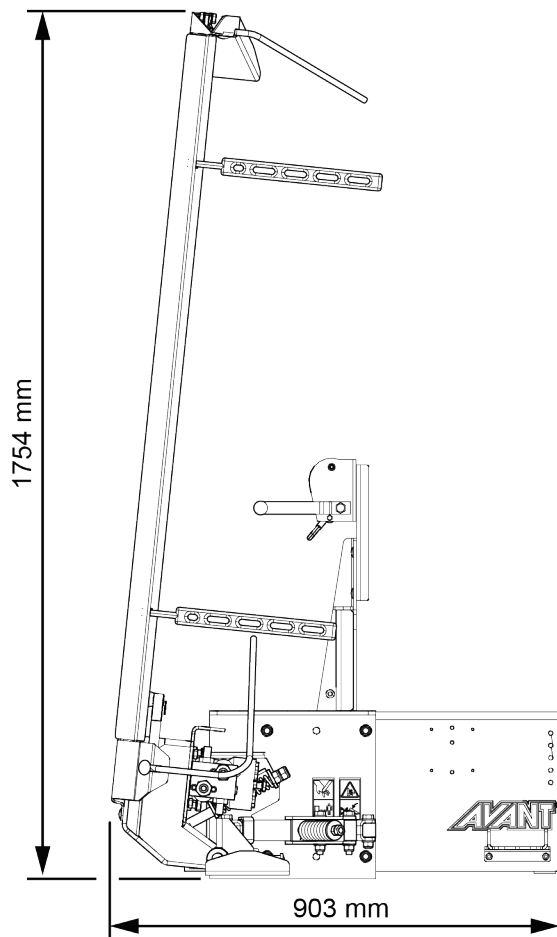
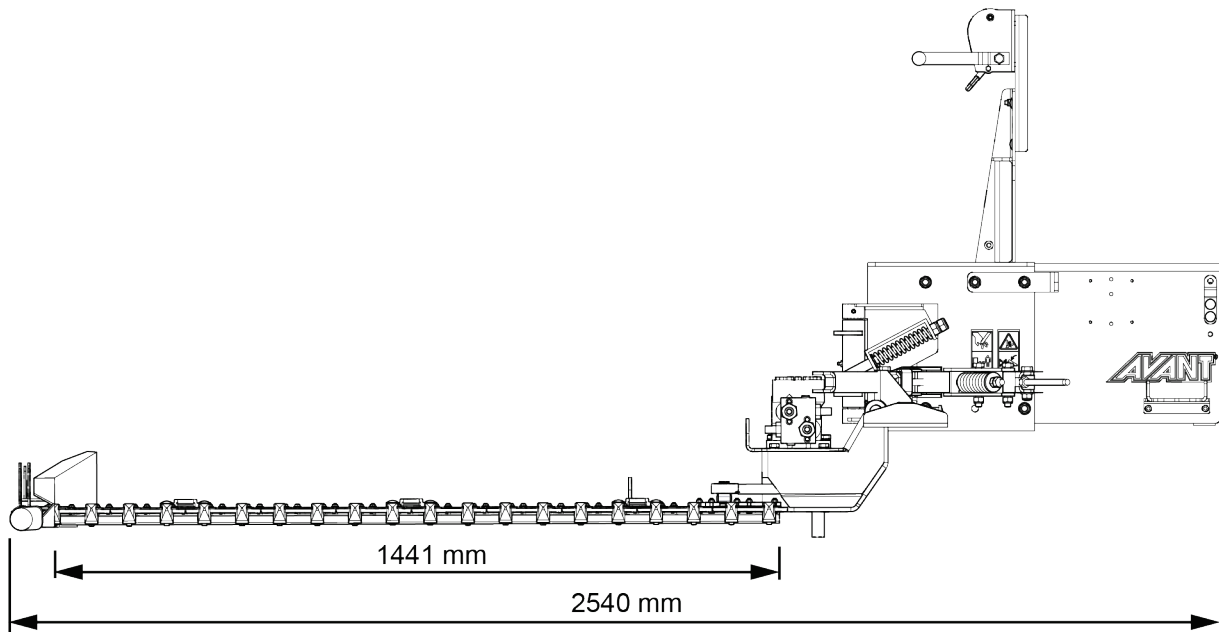
Enne seadme kasutamist lugege hoolikalt käesolevat kasutusjuhendit ja järgige juhiseid.

Hoidke juhend hilisemaks kasutamiseks alles.

Manufacturer:

AVANT®
AVANT TECNO OY
e-mail: sales@avanttecno.com

Ylötie I
33470 YLÖJÄRVI
FINLAND
Tel. +358 3 347 8800
Fax +358 3 348 5511



SISUKORD

1. EESSÖNA	5
Selles kasutusjuhendis kasutatud hoiatussümbolid	6
2. ETTENÄHTUD KASUTUSOTSTARVE	7
3. TÖÖVAHENDI KASUTAMISE OHUTUSJUHISED	8
3.1 Isikukaitsevahendid	11
3.2 Ohutu väljalülitamise toiming	11
4. TEHNILISED ANDMED	12
4.1 Siruulatus	13
4.2 Hüdraulika vool ja töökiirus	14
4.3 Töövahendi ohutussildid ja põhikomponendid	14
4.4 Tõstmine	17
5. TÖÖVAHENDI KINNITAMINE	18
5.1 Hüdraulikavoolikute ühendamise ja lahtivõtmine	19
5.2 Elektriline ühendamine	21
5.2.1 Töövahendi kaablikimbu ühendamiseks laaduri külge	21
5.3 Töövahendi lahtiühendamine ja hoiulepanek	23
6. KASUTUSJUHISED	25
6.1 Enne kasutamist kontrollida	26
6.2 Kasutaja väljaõpe	26
6.3 Ohutu kaugus	27
6.4 Lõikelati seadmine tööasendisse	28
6.5 Niiduki kasutamine	29
6.6 Tera vedruvabastusmehhanism	30
6.7 Ummistuste ennetamine ja eemaldamine	31
6.8 Pika heina lõikamise komplekt (lisavarustus)	32
6.9 Ebatasasel maastikul töötamine	32
6.10 Transpordiasend	33

7. HOOLDUS JA REMONT.....	34
7.1 Hüdrauliliste komponentide ülevaatus	34
7.2 Metallkonstruktsioonide ülevaatus	35
7.3 Töövahendi puhastamine	35
7.4 Määrimine	35
7.5 Niiduki terad	36
7.5.1 Terade vahetamine.....	36
7.6 Vedruvabastussüsteem	36
7.7 Hüdraulikamootori seadistused	36
7.8 Utiliseerimine tööea lõpus.....	36
8. GARANTII TINGIMUSED	37

I. Eessõna

Avant Tecno Oy tänab teid, et ostsite selle töövahendi oma Avant laaduri jaoks. See on konstrueeritud ja toodetud aastatepikkuse kogemuse põhjal tootearenduse ja tootmise vallas. Tutvudes käesoleva juhendiga ja järgides selle juhiseid, tagate oma ohutuse ning seadme tõrgeteta töötamise ja pika tööea. Enne seadme kasutamist või hooldustööde tegemist lugege juhend tähelepanelikult läbi.

Selle juhendi eesmärk on aidata teil:

- kasutada seadet ohutult ja efektiivselt
- märgata ja ennetada ohtlikke olukordi
- hoida seade korras ja tagada selle pikk tööiga

Antud juhendi abil saab isegi kogenematu kasutaja töövahendit ja laadurit ohutult kasutada. Kasutusjuhend sisaldab ka kogunud AVANTI operaatorite jaoks olulisi juhiseid. Tagage, et kõik laaduri kasutajad oleks enne seadmete kasutamist läbinud instrueerimise ning tutvunud laaduri ja iga kasutatava töövahendi kasutusjuhendiga ning kõikide ohutusjuhistega. Seadmete kasutamine muuks otstarbeks peale käesolevas juhendis kirjeldatute on keelatud. Hoidke see kasutusjuhend käepärast kogu seadme tööea jooksul. Seadme müümisel või edasiandmisel andke uuele omanikule kindlasti kaasa ka käesolev juhend. Kui kasutusjuhend on kadunud või kahjustatud, saate tellida uue Avanti edasimüüjalt või tootjalt.

Lisaks käesoleva kasutusjuhendi ohutusjuhistele peate järgima kõiki tööohutusnõudeid, kohalikke seadusi ja muid seadme kasutamisega seotud määrusi. Eriti tuleb järgida määrusi, mis kohalduvad seadme kasutamisele avalikel teedel. Lisainfo saamiseks kohalike nõuete kohta enne laaduri kasutamist avalikel teedel võtke ühendust Avanti edasimüüjaga.

Võtke ühendust AVANTI edasimüüjaga küsimuste korral, hoolduse, varuosade või mis tahes muude masina kasutamisel tekkinud probleemide osas.

See kasutusjuhend on ingliskeelse originaaljuhendi tõlge. Pideva tootearenduse tõttu võivad mõned kasutusjuhendis toodud andmed teie seadmest erineda. Joonistel võib olla kujutatud valikulisi seadmeid või omadusi, mis ei ole hetkel saadaval. Jätame endale õiguse muuta juhendi sisu ilma eelneva teatamiseta. Autoriõigus © 2023 Avant Tecno Oy. Kõik õigused kaitstud.

Selles kasutusjuhendis kasutatud hoiatussümbolid

Juhendis kasutatakse järgmisi hoiatussümboleid. Need tähistavad tegureid, mida tuleb arvesse võtta, et vähendada kehavigastuste või varalise kahju riski.



HOIATUSOHUTUSEGA SEOTUD HOIATUSE SÜMBOL

See sümbol tähendab: **“Hoiatus, pange tähele! Asi puudutab teie turvalisust!”**

Lugege järgnev sõnum hoolikalt läbi, see hoiatab vahetu ohu eest, mis võib põhjustada tõsisemaid kehavigastusi.

Hoiatussümbol ja sellega seotud ohutusteave tähistab selles kasutusjuhendis olulist ohutusteavet. See juhhib tähelepanu teie enda või teiste inimeste ohutust parandavatele juhistele. Kui näete seda sümbolit, olge tähelepanelik – mängus on teie ohutus! Lugege hoolikalt läbi sümbolile järgnev info ning andke see info edasi ka teistele kasutajatele.

OHT Märkusõna viitab ohuolukorrale, mille eiramine võib põhjustada raskeid kehavigastusi või surma.

HOIATUS See märkusõna viitab võimalikule ohuolukorrale või väärkasutusele, mille eiramine võib põhjustada raskeid kehavigastusi või surma.

ETTEVAATUST! Seda märkusõna kasutatakse siis, kui juhiste eiramine võib kaasa tuua kergema kehavigastuse.

TÄHELEPANU

See märkusõna tähistab seadme õige kasutamise ja hooldamise kohta käivat teavet.

Sümboli juures olevate juhiste eiramine võib põhjustada seadme riket või muud varalist kahju.

2. Ettenähtud kasutusotstarve

AVANTI lattniiduk on töövahend, mis sobib kasutamiseks AVANTI kompaktladuritega, mis on näidatud tabelis 1. Niiduk on mõeldud heina niitmiseks põllul, aasadel ja teepervedel. Tänu sellele saab lõigata isegi pikka heina, võimaldades lõigatud heina hõlpsalt kokku koguda. Töövahendit saab kasutada ka vertikaalseks heki lõikamiseks. Niiduk ühendatakse laaduri noole kiirinnitusplaadi külge, pakkudes head nähtavust lõiketera latile, mis asub töövahendi paremal küljel. Küljele ulatus ja tera kallutamine võimaldavad niita ka kallakutel. Tera juhikud lõikelatil toetavad ja kaitsevad spetsiaalseid vahetatavaid terasest lõiketerasid.

Iga kasutuskorra eel seatakse tera tööasendisse käsivintsi abil või valikulise elektrilise täitursüsteemi abil. Niiduki transportimisel seatakse lõiketera ülemisse asendisse. Töövahendit käivitatakse ja juhitakse juhiistmelt, sõites edasisuunas rahulikult kiirusel, mida reguleeritakse vastavalt töö- ja maastikutingimustele. Tera asendi regulaatori elektrilist täiturit saab juhtida kas laaduri valikulise töövahendite juhtlülitite paketi abil või eraldi juhtmekomplekti abil, mis on töövahendiga kaasa pandud.

Lõikelati vedruvabastusmehhanism võimaldab lõikelatil tahapoole liikuda takistuse vastu pörkumise korral. Kuid peate olema tähelepanelik ja jälgima maastikutingimusi ning masina tööd, vältimaks takistusega kokkupõrkumist. Tugeva ja jõulise lõikamise ohtusid tuleb alati meeles pidada töövahendi kasutamise või muul moel käsitlemise ajal.

Töövahend on mõeldud kasutamiseks operaatoritele, kes on õppinud laaduri ja töövahendi ohutut kasutamist ning oskavad märgata seadmete kasutamisest ja maastiku tingimustest tingitud ohtusid. Töövahend ei ole mõeldud kasutamiseks lastele. Niiduk saab lõigata väikesi puid, maksimaalselt umbes 20 mm läbimõõduga, kuid niiduk pole mõeldud maastiku puhastamiseks võsast. Pärast seda kui vedruvabastusmehhanism on lõikelati vabastanud, tuleb laadur ja töövahend ohutult peatada ning tera tuleb keerata tagasi tööasendisse. Töövahendi kasutamine muul otstarbel peale heina või põõsaste lõikamiseks, juhtides seadmeid laaduri juhiistmelt, on keelatud. Lattniiduk pole mõeldud muude otstarvete jaoks peale nende, mis on nimetatud käesolevas kasutusjuhendis ning seda ei tohi kasutada muudel eesmärkidel.

Töövahend on loodud selliselt, et see oleks võimalikult hooldusvaba. Operaator saab teha regulaarse hoolduse toiminguid. Operaator ei saa teha remonditöid ega keerukaid remondi- ja hooldustoiminguid, need tuleb jätta professionaalsete hooldustehnikute hoolde. Kõikide hooldustööde tegemisel tuleb kasutada sobivaid kaitseseadmeid. Varuosad peavad olema identsed originaalosa spetsifikatsiooniga, mida saab tagada, kasutades ainult originaalvaruosi. Saadaval võib olla eraldi varuosade kataloog, uuringu täpsemalt Avanti edasimüüjalt.

Tehke endale selgeks kasutusjuhendi parandus- ja hooldusjuhised. Võtke ühendust AVANTI edasimüüjaga, kui teil on lisaküsimusi seadmete talitluse või hoolduse osas või kui vajate varuosi või hooldusteenuseid.

Tabel 1 - Lattniiduk - Sobivus Avanti laaduritega

Avant		220 _{seeria 2} 225	313S 320S	419 420	520 525LPG 528	630 635 640 645i 650i	735 745 750 755i 760i	850 860i	e5 e6
A35676	1450 mm	•	(•)	•	•	•	•	•	•

Soovitav on kasutada töövahendit ainult laaduritega, mis on tähistatud • tabelis 1. Kasutades mudeleid märgisega (•), ei pruugita saavutada maksimaalset jõudlust. Täiendavad vasturaskused võivad olla samuti nõutavad. Info saamiseks tabelist puuduva mudeli ühilduvuse kohta võtke ühendust Avanti edasimüüjaga.

3. Töövahendi kasutamise ohutusjuhised

Pidage meeles, et ohutus koosneb mitmetest teguritest. Laaduri-töövahendi kombinatsioon on väga võimas ning vale või hooletu kasutamine või hooldus võib põhjustada tõsiseid vigastusi või materiaalselt kahju. Seetõttu peavad kõik operaatorid enne tööde alustamist tutvuma õige kasutamisega ning laaduri ja töövahendi kasutusjuhenditega. Ärge kasutage töövahendit, kui te ei tunne täielikult selle kasutamist ja sellega seotud ohtusid.



OHT!

Väärkasutamine, hooletu kasutamine või kehvast seisukorras töövahendi kasutamine võib põhjustada tõsiseid vigastuste ohtu. Tutvuge laaduri juhtelemntidega, õige ühendamise protseduuriga ja töövahendi õige käsitlemisviisiga ohutus kohas. Uurige eriti hoolikalt, kuidas laadurit ohutult peatada. Lugege kõik ettevaatusabinõud tähelepanelikult läbi.

Enne töövahendi kasutamist lugege hoolikalt kõiki ohutusjuhiseid.



HOIATUS!

- Töövahendi kinnitamisel laaduri külge veenduge, **et laaduri kiirkinnitusplaadi lukustustihvtid oleks alumises asendis ja et need lukustaks töövahendi laaduri külge.** Ärge kunagi tõstke lukustamata töövahendit.
- See töövahend on mõeldud kasutamiseks ühe operaatori poolt korraga. Ärge lubage kellelgi viibida ohupiirkonna läheduses, sellal kui seadmetega töötatakse.
- Transportige töövahendit alati võimalikult madalal, et hoida raskuskese all, ning hoidke teleskoopnool sõitmise ajal sissetõmmatuna.
- **Muljumisoht – Takistage teistel tööpiirkonda sisenemist või laaduri lähedale astumist, sellal kui segisti töötab.** Niiduk on mõeldud kasutamiseks ühe täiskasvanud operaatori poolt korraga. Pöörake tähelepanu ümbrusele ning läheduses liikuvatele inimestele ja masinatele. Kontrollige alati, et laaduriga liikumine ja töövahendiga töötamine oleks ohutu. **Hoidke teistest inimestest alati minimaalset ohutuskaugust vähemalt kaks meetrit.**
- **Töövahendi või laaduri noole alla jäämise oht – Enne juhiistmelt lahkumist langetage töövahend kindlalt maapinnale.** Veenduge, et töövahend oleks hooldus- või ülevaatus tööde tegemise ajal nõuetekohaselt toetatud. Ärge lahkuge juhiistmelt, kui laaduri nool on üles tõstetud. Ülestõstetud töövahendi või laaduri noole alla astumine on ohtlik, kuna nool võib alla langeda stabiilsuse kadumise, mehaanilise rikke tõttu või kui teine inimene kasutab laaduri juhtelemente.
- **Sisse- ja läbilõikamisoht – Ärge kunagi lahkuge juhiistmelt, kui töövahend töötab või kui lisahüdraulika juhthoobe on sisselülitatud asendis lukustatud.** Terad liiguvad veidi aega pärast hüdraulilise toite väljalülitamist. Enne töövahendi juurde minemist oodake, kuni terad on täielikult seiskunud.
- **Põletusvigastuste oht – Hoidke kuumadest pindadest eemale.** Hüdrovoolikud ja mootor võivad töötamise ajal kuumeneda. Enne kontroll- või hooldustoimingute tekkimist laske töövahendil jahtuda. Vajadusel kandke isikukaitsevahendeid.
- **Elektrilöögi ja eemalepaiskuvate esemete oht – Kontrollige alati tööpiirkonda enne töövahendi käivitamist.** Uurige tööpiirkonda enne niiduki käivitamist. Jälgige ümbrust ja vajadusel märgistage takistused, nagu näiteks elektrijuhtmed, kivid, postid või trossid. Pidage silmas masina piire ja eemaldage eelnevalt takistused või suuremad puud.

**HOIATUS!**

- Ärge sõitke suure kiirusega, kui te pole kindel, et tööpiirkonnas ei esine takistusi. Laadur võib järsult peatuda takistuse vastu pörkumisel, hoolimata vedruvabastusmehhanismist. Pidage meeles, et heina sees võib olla peidetud kive, juhtmeid, takistusi või õrnu pindasid.
- Pidage alati meeles, et hoolimata töövahendi kompaktses suuruses, on see väga tugev ja võib hõlpsalt lõigata sõrmi, käsi või jalgu, isegi kui töökiirus on väike. Järgige ohutu seiskamise toimingut, nii et hüdraulikasüsteemi jäänud rõhk ei tekitaks terade ootamatut liikumist. Pange terakate paika, kui niidukit ei kasutata.
- Hoidke käed ja jalad liikuvatest komponentidest eemal. Kinnijäämise oht, ärge kandke töövahendiga töötamise ajal avaraid riideid, lahtiseid kingapaelu või pikki salle.
- Hoidke lõikelatt toetatuna vastu ülemist vedruhoidikut, vältimaks lati kõikumist ja äkilist liikumist ning takistuste vastu pörkumist.
- Langetage tera kontrollitud liigutusega, hoides vintsi käepidet langetamise ajal. Käsitsege laaduri juhtseadmeid rahulike ja kontrollitud liigutustega, vältides töövahendi asjatut pööramist. Kasutage niidukit ainult siis, kui lõikelatt on seatud tavapärasesse ristsuunalisse tööasendisse, nii et vedruvabastusmehhanism hoiab tera õiges asendis ja võimaldab vajadusel lõikelatil tagasi liikuda.
- Kasutage laaduri juhtelemente ainult juhiistmel istudes. Valed juhtimisliigutused tekitavad muljumis- ja vigastusohtu kõikidele laaduri läheduses viibijatele.
- Töötage ainult hästi valgustatud piirkondades. Kontrollige, et kõik laaduri tuled oleks heas seisukorras, puhtad ja õigesti reguleeritud. Pimedas töötamise korral on soovitatav paigaldada laadurile lisatootuled. Kokkupõrgete vältimiseks märgistage tööpiirkonnas olevad takistused enne töötamist.
- Enne seadistus- või hooldustööde tegemist seisake laaduri mootor ja vabastage järelejäänud rõhk.
- Enne puhastamist, hooldust või reguleerimist lülitage laadur välja ja seadke töövahend ohutusse asendisse, nagu kirjeldatud ohutu seiskamise toimingus.
- Pöörake tähelepanu ümbrusele ning läheduses liikuvatele inimestele ja masinatele. Pöörake tähelepanu maastiku kontuuridele ja muudele ohtudele, nagu oksad ja puud, mis võivad ulatuda juhikohale, lahtised kivid ja libedad pinnad.
- Kasutage ainult heas seisukorras töövahendeid. Ärge modifitseerige töövahendit sellisel moel, mis võib mõjutada selle ohutust.
- Kasutage seadmeid ainult ettenähtud otstarbel. Teised kasutajad võivad tekitada tarbetuid ohtusid ja seade võib kahjustada saada.
- Veenduge, et laadur oleks varustatud vajalike ohutuseadistega ning et need oleks laitmatus seisukorras. Turvavöö kasutamine on kohustuslik. Kui tööpiirkonnas valitsevad spetsiifilised ohud, kasutage sobivat kaitsevarustust.
- Lugege ka ohutusjuhiseid ja õige kasutamise juhiseid laaduri kasutusjuhendist.



Kinnijäänud tera võib liikuda ja löigata ummistuse eemaldamise käigus – sisse- ja läbilõikamisoht. Ärge tehke puhastamise, hooldamise, remondi või reguleerimise toiminguid, kui hüdraulikasüsteem on rõhu all või laaduri mootor töötab või kui lisahüdraulika on lukustatud sisselülitatud asendis. Kinnijäänud lõikelatt võib ummistuse eemaldamisel ootamatult liikuma hakata. Hüdraulikasüsteemi jääkrõhk võib põhjustada lõikemisliikumist, tekitades lõikeohtu kõikidele lõikelati juures viibivatele inimestele. Järgige käesolevas juhendis toodud ohutu seiskamise toimingut.



Töövahendi ebaõige või hooletu kasutamine tekitab tõsiste vigastuste või surma ohtu. Tutvuge laaduri juhtelementidega ohutus kohas. Pöörake erilist tähelepanu töövahendi ja laaduri ohutule peatamisele; enne juhiistmelt lahkumist järgige ohutu seiskamise toimingut, mis on toodud käesolevas juhendis.



Muljumisoht – Laaduri noole või töövahendi alla astumine võib põhjustada tõsiseid vigastusi või surma. Ärge kunagi astuge laaduri noole alla ning takistage teiste inimeste sattumist ülestõstetud noole või töövahendi lähedusse. Ülestõstetud töövahendi või laaduri noole alla astumine on ohtlik, kuna nool võib alla langeda stabiilsuse kadumise, mehaanilise rikke tõttu või kui teine inimene kasutab laaduri juhtelemente. Enne juhiistmelt lahkumist langetage töövahend ohutus asendis kindlalt maapinnale.



Pidage meeles, et laaduri noolt saab langetada või kallutada, isegi kui mootor on välja lülitatud (muljumisoht). Laadur ei ole mõeldud koorma pikaajaseks üleval hoidmiseks. Enne juhiistmelt lahkumist langetage töövahend alati ohutusse asendisse.

TÄHELEPANU

Järgige eeskirju, mis puudutavad seadme kasutamist üldkasutatavatel teedel. Üldkasutatavatel teedel kasutamiseks tuleb laadur võib-olla registreerida. Lisainfot küsige Avanti müüjalt või Maanteeametist.

3.1 Isikukaitsevahendid

Ärge unustage kanda isikukaitsevahendeid:



- Juhikohal võib müratase olla suurem kui 85 dB(A), olenevalt laaduri mudelist ja töötükkidest. Pikaajaline kokkupuutumine valju müraga võib põhjustada kuulmiskahjustusi. Kandke laaduri kasutamise ajal kuulmiskaitsemeid.



- Kandke kaitsekindaid.



- Laaduri kasutamise ajal kandke turvajalatsid.



- Kandke kaitseprille nt hüdrauliliste komponentide käsitlemise ajal.



- Mõnedes tööpiirkondades võib töövahendi kasutamine põhjustada tolmu üleskeerutamist. Kaitske end tolmu eest respiraatoriga maski abil.

3.2 Ohutu väljalülitamise toiming

Töövahendi ohutu seiskamine enne sellele lähenemist:



HOIATUS!

Enne juhiistmelt lahkumist seisake alati töövahend, järgides ohutu seiskamise toimingut. Ohutu seiskamise toiming takistab töövahendi juhuslikku liikumist. Pange tähele, et laaduri nool võib liikuda alla, isegi kui laaduri mootor on seisatud. Ohutu seiskamise toiming:

- Langetage nool ja töövahend maapinnale.
- Lülitage laaduri mootor välja ja lukustage parkimispidur.
- Laske jääkrõhk hüdraulikasüsteemist välja; liigutage kõik hüdraulika juhthoovad paar korda äärmisesse asendisse.
- Takistage masina käivitamist, eemaldage süütevõti.

4. Tehnilised andmed

Tabel 2 - Lattniiduk - Üldandmed

Toote number:	A35676
Lõikelaius:	1400 mm
Kogulaius, tera horisontaalne:	2540 mm
Küljele ulatus (kinnitusplaadi keskpunktist):	2040 mm
Transportimise kõrgus:	1765 mm
Kaal:	100 kg
Lõikelatt:	19 tk 65810, hammastega
Soovitav hüdrauliline sisendvõimsus:	20 - 30 l/min
Maksimaalne hüdrauliline sisendvõimsus:	max 40 l/min 20 MPa (200 bar)
Ühilduvad Avant laadurid:	Vt tabel 1
Lisavarustus	
Elektriline lõikenurga regulaator:	A35975
Pika heina lõikamise komplekt:	A416962

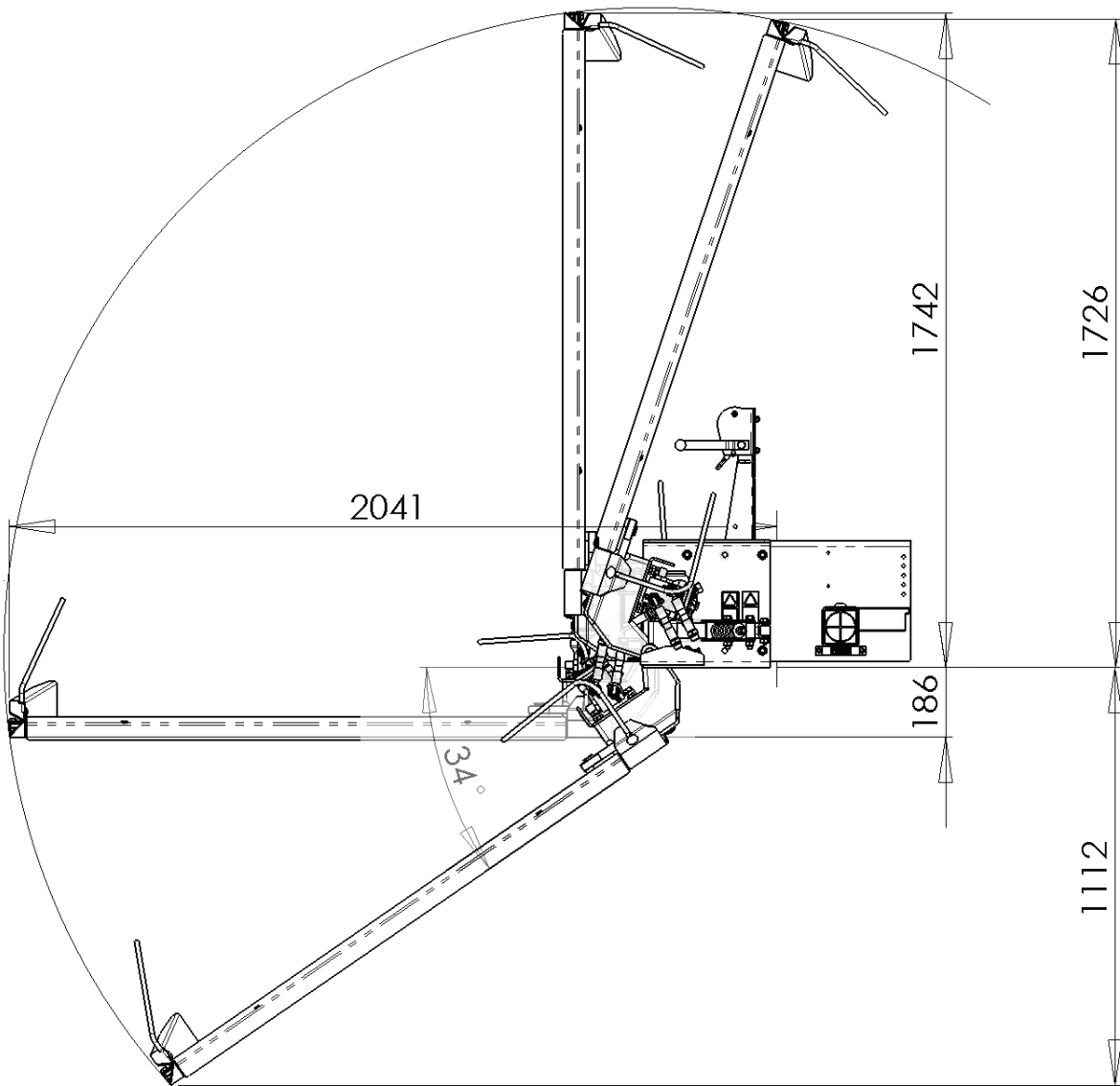
Kui töövahend on varustatud elektrilise lõikenurga regulaatoriga, on kaasa pandud ka eraldi elektrijuhe koos lülitiga. See võimaldab tera elektrilise tõstmise ja langetamise kasutamist ilma laaduri lisavarustuseta.

Soovitav on kasutada järgmist lisavarustust, mis ei kuulu laaduri kohustusliku varustuse hulka. Järgmine lisavarustus on tungivalt soovitatav kasutamise ja ergonoomika parandamiseks:

- Opticontrol® või töövahendi juhtlülitite pakett (lisavarustus)
Juhtnupp lõikelati tõstmiseks ja langetamiseks asub mugavalt juhtkangil. See lisavarustus muudab ka töövahendi sagedase ühendamise kiiremaks.
- Elektriline juhtkang (lisavarustus mõnede laaduri mudelitele jaoks)
Niitmiseks piirkondades, kus tera tuleb korduvalt sisse ja välja lülitada.

4.1 Siruulatus

Seadke tera tööasendisse enne selle käivitamist. Allolev joonis näitab tera siruulatust erinevates asendites. Hoidke töövahendist alati vähemalt minimaalset ohutuskautust, 2 meetrit töövahendi välimisest osast.

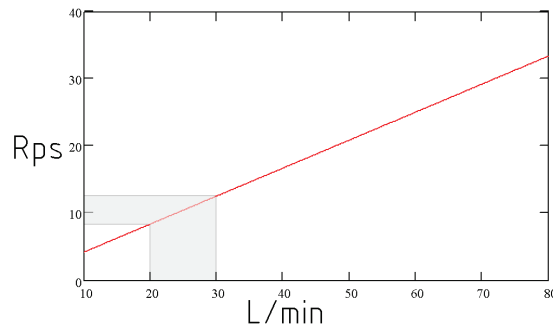


4.2 Hüdraulika vool ja töökiirus

Oluline on kasutada töövahendit soovitatud hüdroöli vooluga. Liiga suur vool võib põhjustada töövahendi ja selle terade kiiret kulumist. Vastastikuse ühendusvarda koost võib samuti pöördumatuid kahjustusi saada, kui töövahendit käitatakse liiga suurel kiirusel.

Järgmisel graafikul on näidatud järgmine info:

- Hüdroöli sisend horisontaalteljel
- Lõikelikumise kordused sekundis vertikaalsel teljel



Vt laaduri kasutusjuhendist õiget laaduri mootori pööretearvu, mis genereerib soovitatud hüdroöli voolu.

TÄHELEPANU

Ärge kunagi ületage maksimaalset hüdroöli voolu töötamise ajal. Hoidke voolu soovitatud ülemise ja alumise piiri vahel.

4.3 Töövahendi ohutussildid ja põhikomponendid

Allpool on loetletud töövahendil olevad sildid ja märgised. Need peavad olema seadmel nähtavad ja loetavad. Vahetage loetamatud või puuduvad sildid välja. Uued sildid on saadaval edasimüüjalt või kontaktandmete kaudu, mis on kirjas kaanel.



HOIATUS!

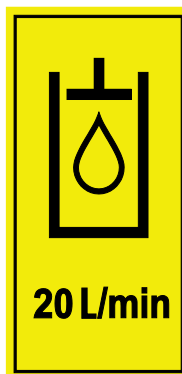
Kontrollige, et kõik sildid oleks loetavad. Hoiatussiltidel on tähtis ohutusalane teave ning need aitavad tuvastada ja meeles pidada seadmega seotud ohtusid. Asendage kahjustatud või puuduvad hoiatussildid.



A46771



A46772





A452799



A452803



A46749

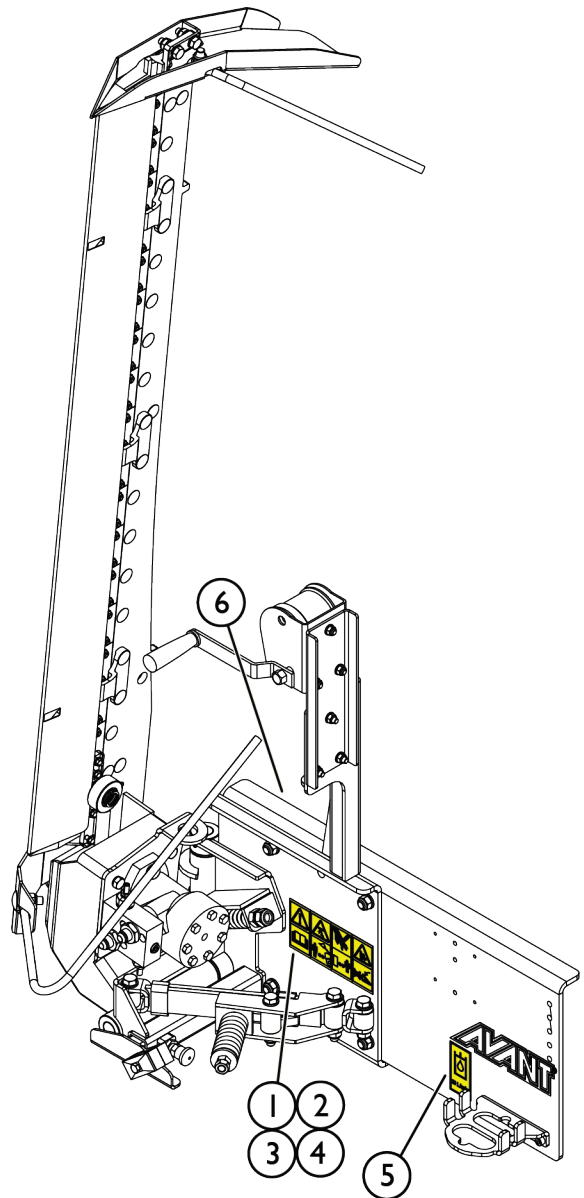
 Avant Tecno Oy Ylötle 1 FIN-33470 YLÖJÄRVI	
TYPE	No.
	kg
	l/min
Max	l/min, MPa (bar)
<i>Made in EU</i>	
2018	www.avanttecno.com 

Töövahendi andmesilt A418332

Uue sildi kinnitamiseks: Puhastage pind hoolikalt, et eemaldada kogu mustus. Laske sel täielikult kuivada. Eemaldage sildi kaitsekile ja suruge see külgekleepimiseks tugevalt pinnale. Olge ettevaatlik, et mitte puudutada sildi liimikihti.

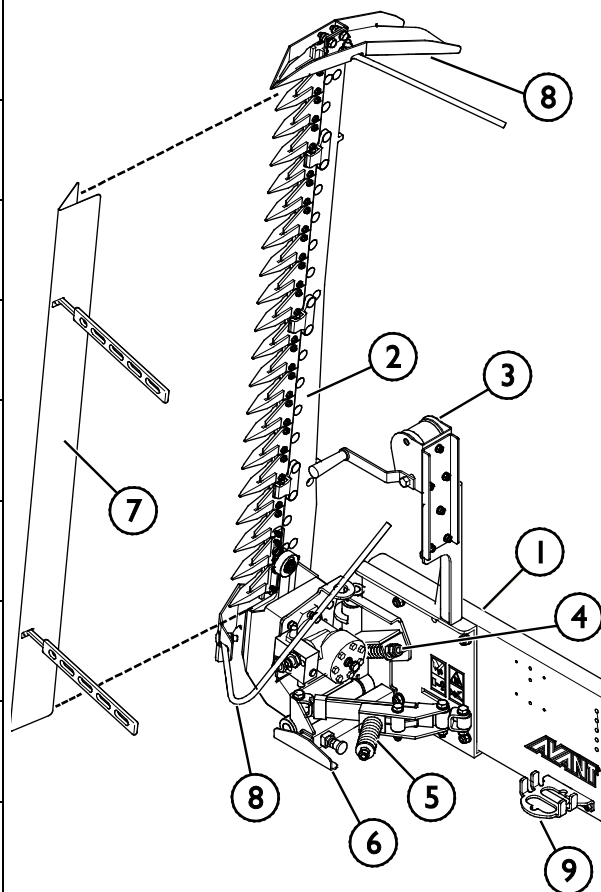
Tabel 3 - Siltide asukohad ja hoiatussõnumid

	Silt	Hoiatusteade
1	A46771	Väärkasutamise oht – Enne kasutamist lugege juhiseid.
2	A46772	Muljumisoht – Ärge seiske üles tõstetud töövahendi all; hoidke üles tõstetud seadmetest eemale.
3	A46803	Vahelejäamis- ja löikeoht – hoidke liikuvatest osadest eemale, ärge jätke seadmeid tööle. Juhtige töövahendit ainult juhikohalt.
4	A46709	Läbilõikamise oht, teravad ja tugevad terad. Järgige ohutu seiskamise toimingut enne töövahendi juurde astumist.
5	A452799	Hüdroõli vool 20 l/min
6	A418332	Töövahendi andmesilt



Tabel 4 - Lattniiduk - Põhikomponendid

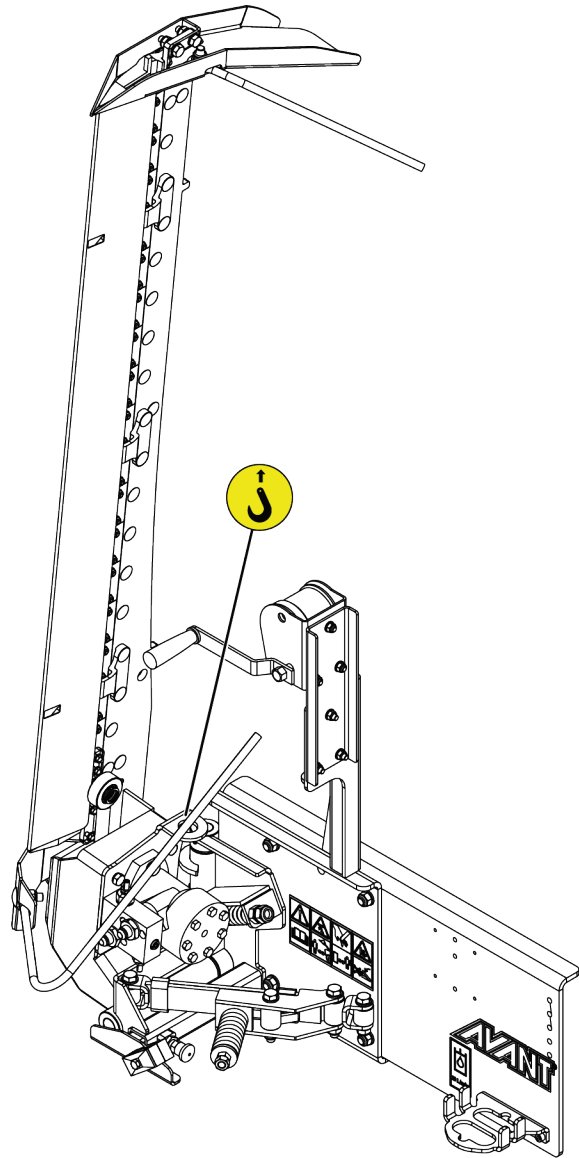
1	Avanti kiirkinnitusklambritega raam
2	Lõikelatt, 19 tera
3	Lõikelati langetusvints (või valikuline elektriline täitur)
4	Lõikelati ülemise asendi vedruhoidik
5	Vedruvabastusmehhanism ja kokkusurumisvedru
6	Hoiustustugi
7	Tera kate
8	Pika heina lõikamise komplekt (lisavarustus)
9	Mitmikliitmiku hoidik



4.4 Tõstmine

Veenduge, et töövahend oleks nõuetekohaselt kindlustatud soovimatu liikumise vastu tõstmise käigus. Kasutage sobivat tüüpi tõstmistarvikuid, näiteks tõsterihmu, kette või konkse. Ärge kasutage tõstmistarvikuid, kui neil ilmneb kahjustuste, deformeerumise jälgi või kui tingimused on muul moel ohtlikud.

Tõstke lattniidukit, kasutades tõstepunkti, mis on näidatud kõrvaloleval joonisel.



5. Töövahendi kinnitamine

Töövahendi laaduri külge kinnitamine käib kiirelt ja lihtsalt, kuid seda tuleb teha hoolikalt. Töövahend kinnitatakse laaduri noole külge, kasutades laaduri noole kiirkinnitusplaati ning töövahendi vastavat osa.

Kui töövahend ei ole laaduri külge lukustatud, võib see kukkuda ning põhjustada ohuolukorra. Ärge kunagi sõitke laaduriga ega tõstke laaduri noolt, kui töövahend pole täielikult lukustatud. Ohuolukordade vältimiseks järgige alati allkirjeldatud kinnitustoimingut. Pidage meeles ka ohutusnõudeid.

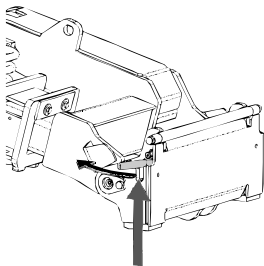


Muljumisoht – Veenduge, et lukustamata töövahend ei liigu ega kuku ümber. Ärge olge töövahendi ja laaduri vahele jääval alal. Kinnitage töövahend ainult tasasel pinnal.

Ärge kunagi liigutage ega tõstke töövahendit, mida ei ole lukustatud.

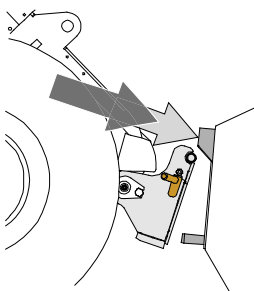
Avanti kiirliitmikusüsteem:

1. samm:



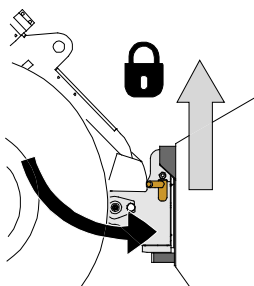
- Tõstke laaduri kiirkinnitusplaadi lukustustihvtid üles ja keerake need tahapoole süvendisse, nii et need on lukustatud ülemisse asendisse.
- Kui teie laadur on varustatud hüdraulilise töövahendi lukustussüsteemiga, vt täiendavaid juhiseid lukustussüsteemi kasutamise kohta laaduri kasutusjuhendist.
- Kontrollige, et hüdraulikavoolikud ja elektrijuhtmed oleks veetud selliselt, et need ei satuks laaduri ja töövahendi kinnitusplaadi vahele ning et neid ei muljutaks ega surutaks vastu teravaid servi.

2. samm



- Keerake kiirkinnitusplaat hüdrauliliselt viltusesse eesmisasse asendisse.
- Sõitke laaduriga töövahendini. Kui teie laaduril on teleskoopnool, võite seda kasutada.
- Seadke laaduri kiirkinnitusplaadi ülemised tihvtid kohakuti töövahendi vastavate kinnituskohadega.

3. samm:



- Tõstke noolt pisut üles – tõmmake noole juhthooba tahapoole, et töövahend maapinnalt veidi kergitada.
- Keerake noole juhthooba vasakule, et keerata laaduri kiirühendusplaadi alumine osa töövahendi külge.
- Kinnitage lukustustihvtid käsitsi või lukustage hüdrauliline lukustus.
- **Kontrollige alati mõlemat lukustustihvti.**



HOIATUS!

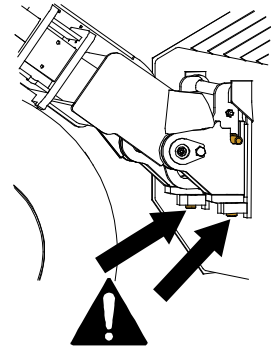
Muljumisoht – Vältige töövahendi ümberminekut. Lukustamata töövahendi liigne kallutamine või tõstmine suurendab töövahendi ümbermineku ohtu. Ärge kasutage lukustustihvtide automaatset lukustust, kui töövahend on tõstetud rohkem kui meetri kõrgusele maapinnast. Kui lukustustihvtid ei naase kallutamisel algasendisse, ärge töövahendit enam kallutage ega tõstke. Langetage töövahend maapinnale ja fikseerige lukustus käsitsi.



HOIATUS!

Pealekukkuvate esemete oht – Vältige töövahendi kukkumist.

Töövahend, mida ei ole laaduri külge korralikult kinnitatud, võib noole või kasutaja peale kukkuda, või kukkuda sõidu ajal laaduri alla, mille tagajärjel laadur kaotab juhitavuse. Ärge kunagi liigutage ega tõstke töövahendit, mida ei ole lukustatud. Enne töövahendi liigutamist või tõstmist veenduge, et lukustustihvtid on alumises asendis ning on ulatuvad mõlemalt poolelt töövahendi kinnitustest läbi.



HOIATUS!

Veenduge, et laadur ühildub töövahendiga. Lisaks töövahendi mehaanilisele ühilduvusele tuleb tagada laaduri stabiilsus, võimalik töövahendi ülekoormus ning laaduri juhtsüsteemide ühilduvus. Kui kasutate töövahendit laaduril, mis ei sobi antud töövahendi mudeliga kasutamiseks, tekib ümbermineku oht, töövahendi kahjustamise oht ülekoormuse tõttu ning töövahendi ja selle osade kontrollimatust liikumisest tingitud oht. Kui teie laadurit pole loetletud tabelis 1 lk 7, konsulteerige Avanti edasimüüjaga enne selle töövahendi kasutamist.

5.1 Hüdraulikavoolikute ühendamine ja lahtivõtmine

Avant laaduritel on hüdraulikavoolikud ühendatud mitmikliitmiku süsteemi abil. Kui teil on vanem Avant 300-700 laadur tavapäraste kiirliitmikega ja te soovite seda vahetada mitmikliitmiku süsteemi vastu, võtke juhiste saamiseks või paigaldamiseks ühendust Avanti edasimüüjaga või hooldustöökojaga.



HOIATUS!

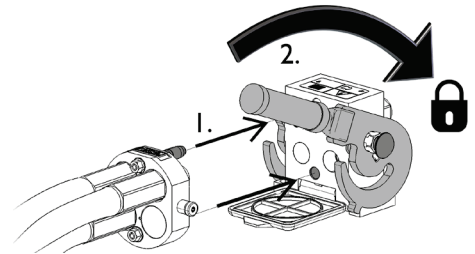
Töövahendi liikumise ja hüdraulikaõli väljatungimise oht – Ärge kunagi ühendage ega eemaldage kiirliitmikke ega muid hüdraulikakomponente sel ajal, kui lisahüdraulika juhthoob on lukustatud või kui süsteemis on rõhk. Hüdraulikaliitmike ühendamine või lahtiühendamine rõhuga süsteemis võib põhjustada töövahendi ootamatuid liikumisi, või kõrgsurvevedeliku väljapaiskumist, mis võib põhjustada raskeid kehavigastusi või põletusi. Enne hüdraulika lahtiühendamist tee ohutu seiskamise toiming.

TÄHELEPANU

Hoidke kõik kinnitused võimalikult puhtad; kasutage nii töövahendil kui laaduril kaitsekorke. Mustus, jää jms võib kinnituste kasutamist raskendada. Ärge kunagi jätke voolikuid maapinnale ripnema; paigaldage töövahendi hoidikule kinnitused.

Mitmikliitmiku süsteemi ühendamine:

1. Seadke töövahendi liitmiku tihvtid kohakuti laaduri liitmiku avadega. Mitmikliitmik ei ühendu, kui töövahendi liitmik on tagurpidi.
2. Ühendage ja lukustage mitmikliitmik – selleks keerake hooba laaduri suunas.

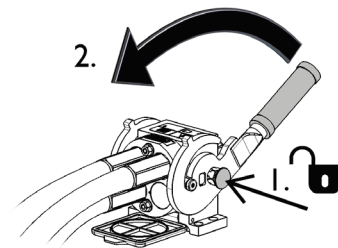


Hoob peaks kergelt liikuma lõpuni lukustusasendisse. Kui hoob ei liigu sujuvalt, kontrollige liitmiku joondust ja asendit ning puhastage liitmikud. Seisake laadur ning vabastage hüdraulikasüsteemist jääkrõhk.

Mitmikliitmiku süsteemi lahtiühendamiseks:

Enne lahtiühendamist langetage töövahend kindlale ja ühtlasele pinnale.

1. Lülitage laaduri lisahüdraulika välja.
2. Vajutage avamisnupule ning samal ajal keerake hooba, et liitmik lahti ühendada.
3. Pärast töö lõpetamist pange mitmikliitmik selle hoidikusse töövahendil.



Hüdraulikavoolikute lahtiühendamine:

Enne liitmike lahtiühendamist laske töövahend alla, ohutusse asendisse, kindlale ja tasasele pinnale. Keerake lisahüdraulika juhthoob neutraalasendisse.

TÄHELEPANU

Töövahendi lahtiühendamisel lahutage alati hüdraulikaliitmikud enne kiirkinnitusplaadi lukustuse avamist, vältimaks vooliku kahjustusi või õlipritsmeid. Paigaldage tagasi liitmike kaitsekorgid, vältimaks mustuse sattumist hüdraulikasüsteemi.

Hüdraulilise jääkrõhu vabastamine:

Kui töövahendi hüdraulikasüsteemi on jäänud jääkrõhk, siis sageli on hüdraulikaliitmikud küll võimalik lahti ühendada, kuid neid võib olla järgmisel korral raske uuesti ühendada. Kui liitmikuid ei õnnestu ühendada, tuleb seisata laaduri mootor ning kasutada jääkrõhu vabastamiseks laaduri lisahüdraulika juhthooba. Veendumaks, et töövahendi hüdraulikasüsteemi ei ole jäänud jääkrõhku, seisake laaduri mootor ning enne liitmike lahtiühendamist liigutage laaduri lisahüdraulika juhthooba edasi-tagasi.

5.2 Elektriline ühendamine

Lattniiduki saab varustada elektrilise täituriga, mis asendab lõikelati langetamise käsivintsi. Niiduki lõikelati tõstmist/langetamist saab juhtida standardse elektrilise juhtmekimbu abil, mis on töövahendiga kaasa pandud, Opticontrol[®] süsteemi abil (laadurite lisavarustus) või töövahendite juhtlülitite paketi abil (laadurite lisavarustus).

5.2.1 Töövahendi kaablikimbu ühendamiseks laaduri külge

Elektrilise konnektori ühendamiseks on kolm võimalust, olenevalt laaduri varustusest ja töövahendist. Need lisavarustused on loetletud ja kirjeldatud allpool.

1. Kui teie laaduril puudub Opticontrol[®] või töövahendite juhtlülitite pakett:

Kasutage eraldi juhtmekomplekti lülitiga, mis on töövahendiga kaasa pandud. Ühendage see juhe laaduri juhiistme kõrval asuvasse 12 V pistikupessa ja töövahendi elektrilisse pistikusse.

1. Elektriline pistikupesa, ühendatakse 12 V pistikupessa laaduri juhiistme kõrval.

Lisainfot laaduri pistikupesa kohta leiate laaduri kasutusjuhendist.

2. Juhtlülit

Valige lülit jaoks kabiinis koht, mis oleks hõlpsalt ligipääsetav, kuid kus seda ei saaks juhuslikult vajutada.

3. Ühendage elektriline sahk töövahendi külge.

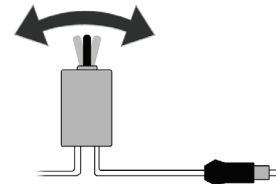
Kui töövahend on varustatud elektrilise pistikuga, mis on integreeritud töövahendi mitmikliitmikusse, ühendage elektrijuhe mitmikliitmikust lahti.

2. Kui teie laadur on

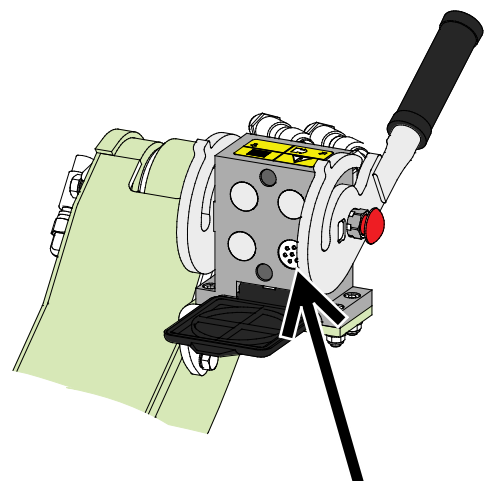
- Opticontrol[®] või
- töövahendite juhtlülitite paketiga ja laadur on toodetud **pärast** 2016. a:

Kui laadur on varustatud töövahendi juhtlülitite paketiga ja elektriline pistik on integreeritud mitmikliitmikusse, ühendatakse töövahendi kaablikimp mitmikliitmiku haakimisel. Enne mitmikliitmiku ühendamist puhastage mõlemad mitmikliitmikud.

Sellisel juhul pole vajalik eraldi kaablikimp A35538.



Kaablikimp A35538



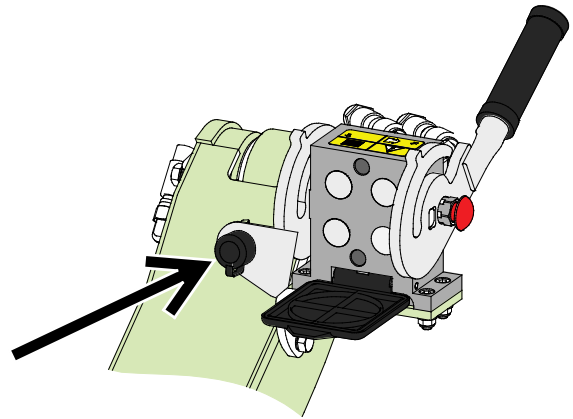
Opticontrol[®] või töövahendite juhtlülitite pakett, laaduri tootmisaasta 2016 või hilisem

3. Kui teie laadur on

- töövahendite juhtlülitite paketiga ja laadur on toodetud **enne** 2016. a:

Kui laaduri mitmikliitmiku kõrval on elektriline pistikupes, ühendage elektripistik mitmikliitmikust lahti ja ühendage see laaduri elektripistikupesasse.

Sellisel juhul pole vajalik eraldi kaablikimp A35538.



Töövahendi juhtlülitite pakett, laaduri tootmisaasta 2015 või varasem

TÄHELEPANU

Kontrollige, et lektrijuhtmeid ei pigistataks, muljutaks ega venitataks töövahendi liikumise käigus.

Töövahendi juhtlülitite paketi abil, mis on saadaval laaduri lisavarustusena, on töövahendi juhtlülitid hõlpsalt ligipääsetavad noole juhthoova otsal.

Lisainfot laaduri pistikupesaga kohta leiate laaduri kasutusjuhendist.

5.3 Töövahendi lahtiühendamine ja hoiulepanek



HOIATUS!

Lõikeoht – Hoidke tera kate alati paigaldatuna, kui töövahendit ei kasutata. Teravad lõiketerad võivad põhjustada tõsiseid vigastusi. Kandke töövahendi käsitlemisel kaitsekindaid.

Ühendage töövahend lahti ja hoiustage see tasasel maapinnal. Parim töövahendi hoiustamise viis on asetada see otsese päikesevalguse, vihma ja äärmusliku temperatuuri eest kaitstud kohta.

- Vältige töövahendi maapinnale lebama jätmist. Asetage see näiteks puiduplokkidele või kaubaalusele.
- Asetage mitmikliitmik hoidikule, nagu alloleval joonisel noolega näidatud. Ärge kunagi jätke hüdraulikaliitmikku maapinnale.
- Veenduge, et töövahend oleks hoiulepaneku ajaks kindlustatud mis tahes liikumise vastu.
- Ärge kunagi ronige töövahendi peale.

TÄHELEPANU

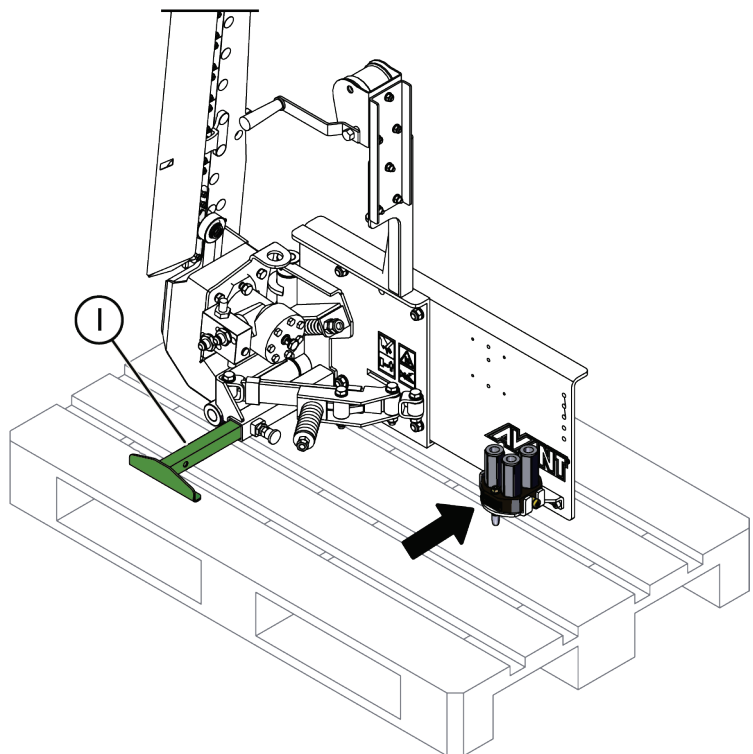
Vältige töövahendi pikemaks ajaks hoiulepanemist otse maapinnale, vältimaks korrosiooni tekkimist. Puhastage ja hooldage töövahendit enne pikemaks ajaks hoiulepanemist, nagu näidatud peatükis 7.

Õige hoiulepaneku asend:

Niiduki esiosas on tugijalg (1), mis tuleb välja sirutada, vältimaks niiduki ettepoole ümberkukkumist.

Niiduki lahtiühendamine:

1. Valige tasane ja kindel hoiulepaneku koht, mis kannab püstiseisvat niidukit.
2. Peatage töövahend, järgides ohutu seiskamise toimingut. Ühendage mitmikliitmik lahti ja asetage see hoidikule (näidatud noolega kõrvaloleval joonisel).
3. Paigaldage tera kate.
4. Keerake lõikelatt üles, kinnitusvedru vastu.
5. Sirutage välja ja lukustage tugijalg, nagu näidatud kõrvaloleval pildil.
6. Langetage töövahend täiesti alla püstises asendis ja vabastage lukustustihvtid. Kallutage kiirkinnitusplaati ettevaatlikult ja manööverdage laaduriga eemale.



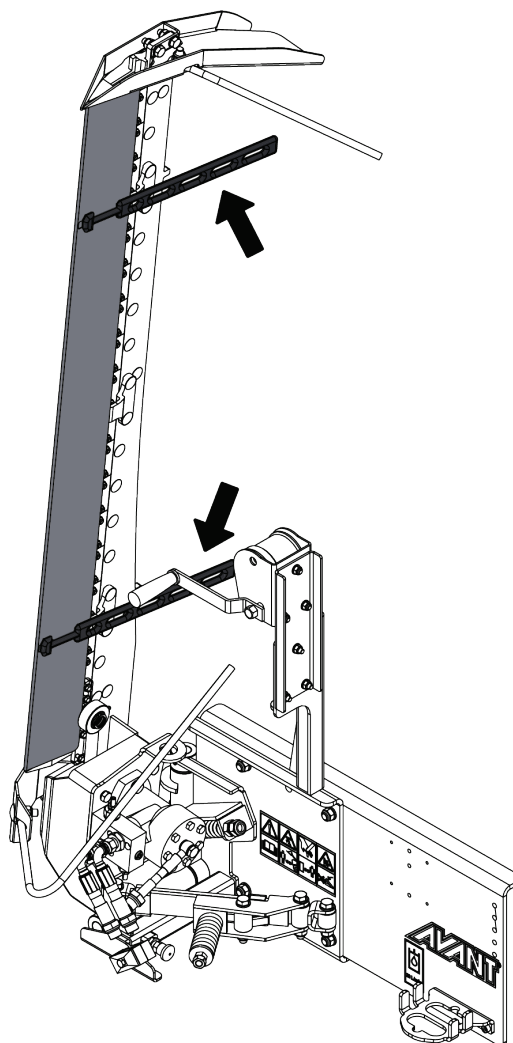
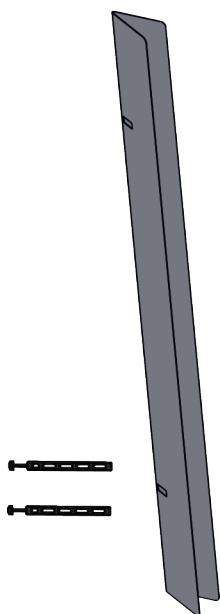
Laadur, mis pole varustatud teleskoopnoolega:

Kui laadur pole varustatud teleskoopnoolega ja laadurit hoiustatakse otse maapinnal, ei pruugi laadur ulatuda niiduki kinnitusplaadi klambriteni. Sellisel juhul saab kasutada eraldi tõsteseadet või niiduki võib kallutada käsitsi veidi ettepoole, hoides löikelatist, nii et kiirkinnituse klambrid asuksid laaduri kinnitusplaadi kohal. Enne niiduki käsitsi käsitlemist sõitke laaduriga niiduki kiirkinnitusplaadile võimalikult lähedale ja kallutage laaduri kinnitusplaati ettepoole, et vähendada vajalikku käsitsi kallutamist.

Tera kate:

Tera kate kaitseb nii töövahendit kui ka töövahendi juures viibivaid inimesi. Paigaldage alati pärast kasutamist tera kate ja ärge eemaldage, kuni tööd saab alustada. Kinnitage tera kate kummirihmadega, nagu näidatud nooltega kõrvaloleval joonisel.

Puhastage tera enne hoiule panemist. Pikaajalise hoiulepanemise korral laske teral kuivada enne katte paigaldamist.



6. Kasutusjuhised

Enne töö alustamist kontrollige veel kord lisaseadet ja töökeskkonda ning veenduge, et kõik takistused on tööalalt eemaldatud. Seadmete ja tööala kiire kontrollimine enne kasutamist on osa seadme ohutu ja prima tööhõudluse tagamisest.

TÄHELEPANU

Liiga suur töökiirus võib töövahendit kahjustada. Ärge kunagi kasutage töövahendit laaduri 2 pumba seadistusega. Vt juhiseid õige töökiiruse kohta käesolevast juhendist.

Harjutage töövahendi ja selle juhtelementide kasutamist avatud ja ohutus kohas. Kui te ei ole laaduri kasutamisega tuttav, on soovitatav esmalt harjutada selle kasutamist ilma töövahenditeta.

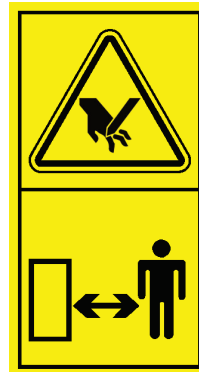


Olge terava ja tugeva löikelati suhtes ettevaatlik. Enne töövahendi juurde minemist veenduge, et terad ei liigu.

- Käivitage niiduk ainult pärast seda, kui see on seatud tööasendisse ja tööd võib alustada.
- Enne juhiistmelt lahkumist seisake alati töövahend ja hoidke teistest inimestest ohutusse kaugusesse.

Järgige alati ohutu seiskamise toimingut terade lähedale astudes või löikelati käsitlemisel, s.t töövahendi puhastamisel, kõrguse reguleerimisel või lahtiühendamisel.

- Paigaldage alati tera kate, kui töövahendit ei kasutata



Kokkupõrke oht – Enne seadme kasutamist kontrollige tööpiirkonda. Takistusega põrkumine võib masina äkiliselt ja ootamatult peatada, põhjustades löögivigastusi peale ja kehale, hoolimata tera vedruvabastussüsteemist või muudest kaitsesüsteemidest.

- Sõitke aeglaselt ja pidage tööpiirkonda kogu aeg silmas.
- Veenduge, et puuduvad varjatud takistused, mis võivad põhjustada kokkupõrkeid või seadmekahjustusi.
- Märgistage nähtavalt võimalikud takistused nii palju kui praktikas võimalik, vältimaks kokkupõrkeid.
- Kasutage seadmeid ainult hästi valgustatud kohas või veenduge, et laadur oleks varustatud piisava valgustusega.
- Vedrujõul toimiv tera suurendab ohutust ainult edasisuunas sõitmisel – sõitke tagurdamisel väga aeglaselt.
- **Kinnitage alati turvarihm.**



Kokkupõrgete oht – Tagage hea nähtavus. Ärge kunagi tõstke seda töövahendit kõrgusesse, kus nähtavus juhikohalt on piiratud. Tagage piiramatu nähtavus kõikides suundades. Hoidke kõik aknad puhtad ning vabad mustusest, jääst, lumest jne.

6.1 Enne kasutamist kontrollida

- Kontrollige, kas tera kate on paigas. Ärge kasutage töövahendit, kui tera kate puudub.
- Veenduge, et kõik takistused, sh varjatud takistused oleks tööpiirkonnast eemaldatud või nähtavalt märgistatud enne töö alustamist.
- Enne tööde alustamist veenduge, et tera ja selle vedruvabastussüsteem oleks laitmatus töökorras ja blokeerimata. Kõik vedrud tuleb kindlalt kinnitada ja tera peab saama tahapoole kalduda.
- Seadmega töötamisel tagage, et juuresviibijad oleksid ohutus kauguses. Ärge laske kellelgi siseneda noole ohutsooni ega seista otse laaduri ees. Lisaks veenduge, et laaduriga tagurdamine oleks ohutu. Ärge kunagi eeldage, et juuresviibijad püsivad seal, kus neid viimati nägite; liikuvad seadmed tõmbavad sageli ligi eriti lapsi.
- Kontrollige töövahendi ja laaduri üldist seisukorda ning kontrollige võimalike hüdraulikalekete suhtes. Viige läbi laaduri igapäevased kontrolltoimingud, vt laaduri kasutusjuhendit. Töövahendit ei tohi kasutada, kui laaduri hüdraulikasüsteemis või töövahendis on tekkinud rike. Lugege hooldusjuhiseid peatükist 7.
- Kasutage töövahendit ja laaduri juhtelemente ainult juhiistmel istudes. Tagama, et laadurit ja töövahendit kasutataks ohutult ja otstarbekohaselt. Ärge laske lastel seadet juhtida.
- Ärge unustage õigeid töömeetodeid ja vältige tarbetut juhiistmelt lahkumist.

6.2 Kasutaja väljaõpe

Kõik, kes soovivad töövahendit kasutada, peavad:

- Tundma töövahendi otstarbekohast kasutamist.
- Teadma, kuidas kasutada laadurit ohutult erinevates töötingimustes.
- Lugema ja järgima alati käesolevas kasutusjuhendis toodud töövahendi kasutamise juhiseid.
- Hoidma käesolevat juhendit ja laaduri kasutusjuhendit käepärast.
- Tagama, et laadurit ja töövahendit kasutataks ohutult ja otstarbekohaselt.
- Mitte kunagi laskma lastel seadmeid juhtida.
- Mitte kunagi juhtima laadurit ega töövahendeid alkoholi, uimastite või ravimite vm selliste ainete mõju all, mis võivad mõjutada teie otsustusvõimet või põhjustada uimasust, samuti mitte siis, kui teie tervislik seisund ei ole seadmete kasutamiseks piisavalt hea.
- Läbima enne seadme kasutamist tööandja poolt nõutud kohustusliku väljaõppe.
- Omama kehtivat juhiluba, kui seadmetega töötatakse avalikel teedel ja kui seda nõuab seadus.

6.3 Ohutu kaugus

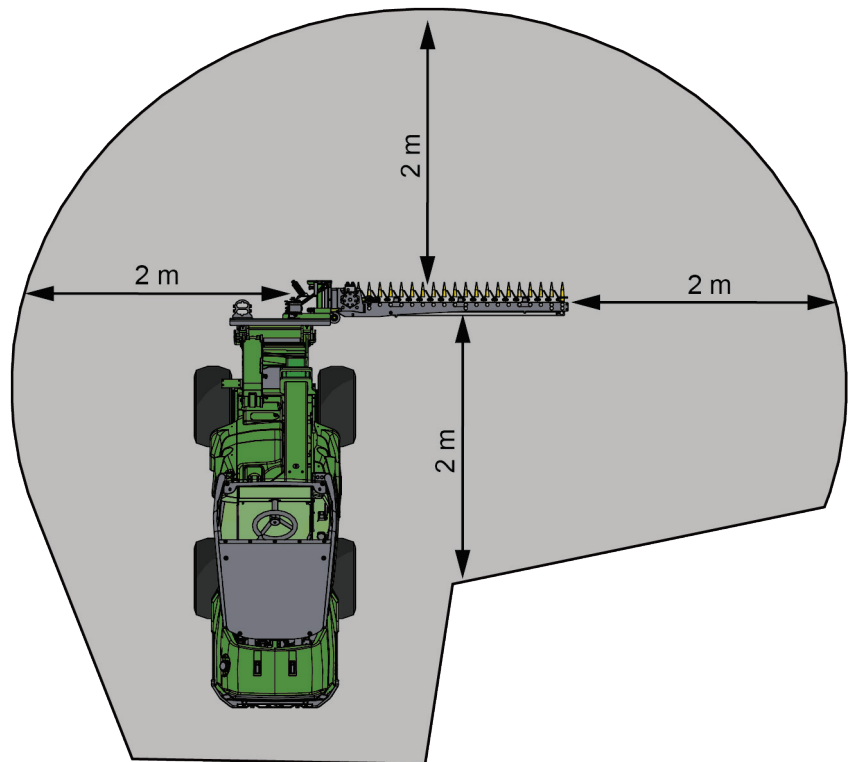


HOIATUS!

Väljapaiskuvate esemete oht – Hoidke kõrvalised isikud eemal. Pange tähele, et töövahend võib suurel kiirusel eemale paisata kive, kruusa või muid esemeid. Hoidke alati vähemalt 2 meetrit ohutuskaugust teistest inimestest.



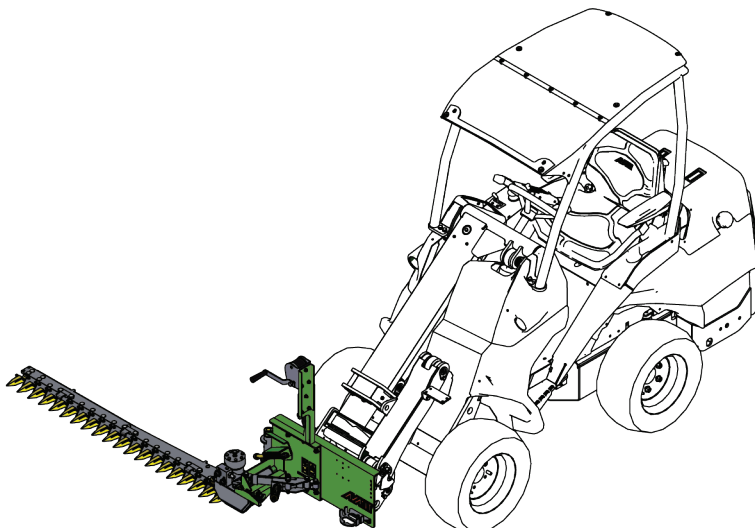
Töövahendi minimaalne ohutuskaugus on 2 meetrit masinast. Ärge laske juuresviibijatel astuda töövahendile lähemale kui 2 meetrit. Seisake töövahend, kui keegi ületab ohutuskauguse.



6.4 Lõikelati seadmine tööasendisse

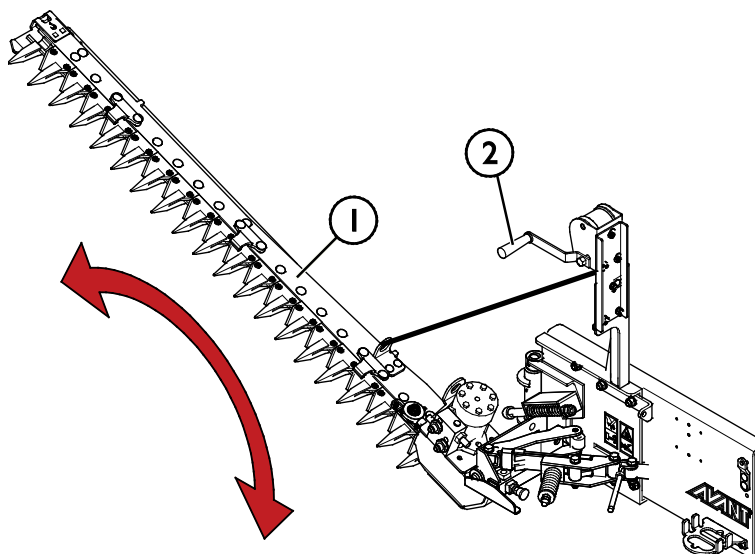
Lõikepera tööasend:

1. Seadke tera tööasendisse, nagu näidatud kõrvaloleval pildil. Kasutage lõikelati langetamist käsivintsi või elektrilist täiturit, vt lk 28. Tera siruulatus erinevates asendites on näidatud lk .
2. Lõikelatt tuleb seada maapinna lähedale, kuid mitte täielikult maapinnale toetada. Tõstetross tuleb ühendada ja pingutada, kui niidukit kasutatakse.
3. Pärast lõikelati seadmist tööasendisse eemaldage tera kate.
4. Käivitage lattniiduk.



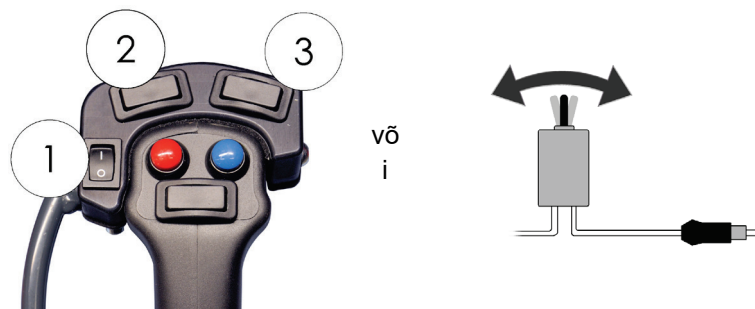
Käsivintsi kasutamine

Enne käsivintsi kasutamist peatage töövahend, järgides ohutu seiskamise toimingut. Langetage lõikelatt (1) kontrollitud liigutusega, hoides vintsi käepidet (2) kogu langetamise ajal.



Elektrilise teralangetuse kasutamine

Lõikelati elektrilise langetamise kasutamisel juhitakse täiturit töövahendi juhtlülite paketi lülitiga number 2 või 2-suunalise lüliti abil, mis on töövahendiga kaasa pandud.



Lõikelati elektrilise langetamise kasutamine Opticontrol® süsteemiga:



Kui laadur on varustatud lisavarustusse kuuluva Opticontrol® süsteemiga, kontrollige et Opticontrol® režiimi lüliti oleks välja lülitatud.

Juhtige tera langetamise täiturit lülitiga number 2.

6.5 Niiduki kasutamine

Käsitsege laaduri juhtseadiseid ja töövahendit ettevaatlikult ja sujuvalt. Vältige niiduki kasutamisel alati järsku pööramist ning kiiruse ja suuna muutmist, tagamaks laaduri parimat stabiilsust.



Eemalepaiskuvate osade oht – Vältige töövahendi käitamist väga suurel kiirusel.

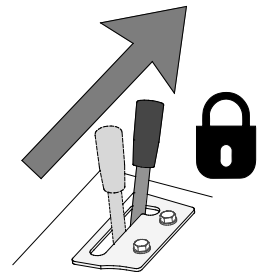
Töövahendiga väga suurel kiirusel töötamine põhjustab suurt vibratsiooni ja müra või osade eemalepaiskumist töövahendist või kahjustusi, mis võivad tekitada vigastusi. Vt

ETTEVAATUST!

soovitatud sisendvoolu käesolevast juhendist.

Niiduki käivitamine:

Niiduki käivitamiseks keerake laaduri lisahüdraulika juhthoob lukustatud asendisse. Laaduri mootori õige töökiirus on oleneb töötingimustest ja sõidukiirusest. Niiduk saab lõigata ka aeglasel kiirusel sõites, kuid parimate tulemuste tagamiseks peab laadur genereerima hüdroõli voolu umbes 20-30 l/min. Tavaliselt saavutatakse see, kui laaduri mootor töötab umbes maksimaalse pööretearvu poolel võimsusel, kasutades ühte hüdraulilist pumpa. Kontrollige alati laaduri hüdroõli väljundit laaduri kasutusjuhendist.



TÄHELEPANU

Ärge kunagi ületage maksimaalset hüdroõli voolu töötamise ajal. Hoidke voolu soovitatud ülemise ja alumise piiri vahel.

Töötamise ajal:

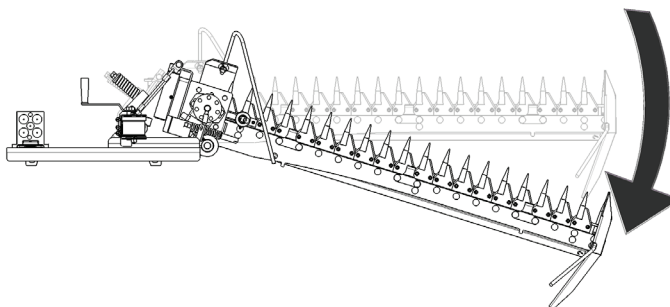
Töötamine kallakutel nõuab erilist tähelepanu. Olge ettevaatlik aukude, konaruste, kivide ja muude võimalike varjatud takistuste suhtes. Ebatasasel maastikul võib laadur ümber kukkuda. Kasutage kallakutel aeglast kiirust ning vältige järsku kiiruse või suuna muutmist. Püüdke sõita mäest otse üles või alla, mitte kallakuga risti, vältimaks liigset küljele kaldumist. Kui laadur seiskub järsust kallakust üles sõitmisel, seisake esmalt töövahend ja seejärel tagurdage veidi. Hoidke laaduri raami liigend võimalikult sirges asendis. Kraavide või tõkketammide läheduses töötades olge äärmiselt ettevaatlik, kuna masin võib libiseda või ümber minna, kui serv sisse langeb. Ärge tõstke töövahendit kallakutel.

6.6 Tera vedruvabastusmehhanism

Töövahendi ja operaatori kaitsmiseks liigub lõikelatt takistuse vastu pörkumisel tagasi. Süsteem ei kaitse niidukit ega selle terasid ülekoormuse eest ja töövahend võib saada kahjustada, hoolimata vabastussüsteemist.

Vedruvabastussüsteem peaks toimima nii, et see võimaldab lõikelatil tahapoole liikuda, kui lõikelati tipule rakendatakse mõõdukat jõudu.

Kui vedruvabastussüsteem võimaldab lõikelatil tagasi liikuda, peatage laadur kohe ja peatage ka töövahend. Lõikelatti saab keerata tagasi tööasendisse laaduri noole abil või seda käsitsi tagasi keerates.



Ärge unustage järgida ohutu seiskamise toimingut enne lõiketerade juurde astumist. Vt lk 11.



HOIATUS!

Äkilisest seiskumisest tingitud vigastuste oht – Sõitke ettevaatlikult ning olge alati ettevaatlik võimalike takistuste suhtes. Operaatori ohutuse tagamiseks on tera varustatud ohutusmehhanismidega, vähendamaks masina äkilise seiskumise ohtu ning võimalikke sellest tingitud vigastusi. Kuid ohutusseadiste olemasolu ei asenda operaatori vastutust. Ettevaatlik töötamine on ohutuse seisukohalt väga oluline. Ükski ohutusseadis ei taga iseenesest töövahendi ohutut töötamist. Ohutusseadiste talitus võib olla häiritud teatud tingimustes, nagu pori või jää või laaduriga tagurdamise korral. Kinnitage alati turvarihm.



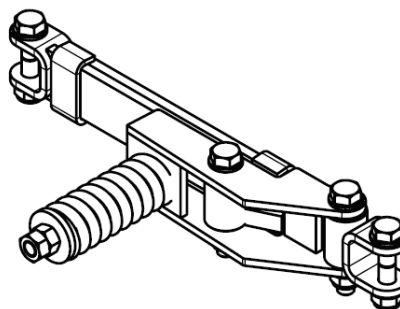
HOIATUS!

Ärge kunagi modifitseerige töövahendit – hoidke kaitsesüsteemid heas seisukorras. Töötage niidukiga ainult siis, kui lõikelatt on tavapärasel tööasendis ja fikseeritud vedruvabastusmehhanismi abil. Lõiketera peab olema sõidusuunaga ristiasendis. Kontrollige regulaarselt vedruvabastusmehhanismi talitlust. Vabastussüsteemi täielik blokeerimine võib tekitada operaatorile laaduri äkilise seiskumisega seotud ohtusid; veenduge et süsteem on laitmatu töökorras.

Kui süsteem ei tööta nagu tarvis ja võimaldab lõikelatti hõlpsalt keerata:

- Kontrollige vedru pinget ja vajadusel reguleerige.
- Hoidke süsteem puhtana. Kandke veidi õli liugpindade vahele.

Tavaliselt peab lõiketera paika jääma, kui seda käega tõmmatakse.





HOIATUS!

Akumuleeritud energiast tingitud oht – olge vedru käsitlemisel ettevaatlik. Kokkusurutud vedru võib lahtilaskmisel kontrollimatult välja paiskuda. Vedruvabastussüsteem on survepinge all. Süsteemi või selle vedru ettevaatamatu käsitlemine võib põhjustada vedru lahtipaiskumist. Jätke väline vedru kinnitusmutter paika.

6.7 Ummistuste ennetamine ja eemaldamine

Piisavalt suure pöörlemiskiiruse ja madala sõidukiiruse säilitamine keerukates tingimustes töötamisel on väga oluline ummistuste vältimiseks. Hoidke töövahend puhas, et materjal ei saaks selle külge kleepuda.

Ummistuse tekkimise korral tuleb see kõrvaldada käsitsi, kasutades sobivaid tööriistu. Järgige ohutu seiskamise toimingut enne niiduki juurde astumist.



OHT!

Lõikamisoht – Ootamatu käivitumine. Ummistuse kõrvaldamine võib niiduki ootamatult käivitada kohe pärast ummistuse eemaldamist, kui laaduri lisahüdraulika jäetakse sisselülitatuks.

Laaduri seiskamisel järgige alati ohutu seiskamise toimingut enne niiduki juurde astumist. Ärge kunagi sirutage käsi lõikelati piirkonda, kui niiduk või selle terad võivad liikuda.

Õnnetuste vältimiseks lülitage enne töövahendi juurde minemist laaduri lisahüdraulika juhthoob neutraalsesse asendisse, lülitage laaduri mootor välja ja vabastage hüdraulikasüsteemi jääkrõhk.



OHT!

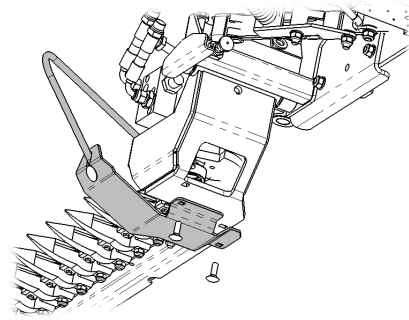
Tõsiste vigastuste oht – Ootamatu käivitumine. Tagamaks, et töövahend ei käivitu ootamatult, ühendage enne töövahendi juurde minemist lahti mitmikliitmik (või hüdraulilised kiirliitmikud).

6.8 Pika heina lõikamise komplekt (lisavarustus)

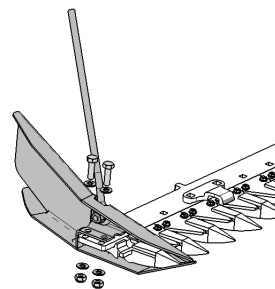
Kui niidate korduvalt pikka heina, võib niiduki varustada pika heina lõikamise komplektiga. See komplekt vähendab heina kinnijäämist lõikelati külge ja suunab lõikamisjääke, tagamaks sujuvat talitlust.

Samuti kaitseb komplekt lõikelati otsa, mistõttu on soovitatav paigaldada komplekt alati, kui tera võib sageli vastu maapinda pörkuda.

Pika heina lõikamise komplekt / jalaste komplektid paigaldatakse lõikelati mõlemasse otsa.



Pika heina lõikamise komplekt, lõikelati alus



Pika heina lõikamise komplekt, lõikelati ots

6.9 Ebatasasel maastikul töötamine

Eriliselt hoolikas tuleb olla kasutades seadet kallakutel. Sõitke kallakutel ja ebatasastel või libedatel pindadel aeglaselt ning vältige järske kiiruse või suuna muutmisi. Käsitsege laaduri juhtseadmeid ettevaatlike ja sujuvate liigutustega. Olge ettevaatlik kraavide, maapinnas olevate aukude ja muude takistuste suhtes, kuna takistusele otsa sõitmine võib põhjustada laaduri ümberminekut.

Maksimaalset tõstevõimet ei saa kallakul saavutada. Horisontaalsel kallakul ei tohi kõrgele tõsta. Laaduri raami liigendpunktid tuleb raskete koormate tõstmisel otse hoida; tõstmise ajal koorma pööramine mõjutab laaduri stabiilsust ja võib põhjustada masina ümbermineku.

Püüdke sõita mäest otse üles või alla, mitte kallakuga risti, vältimaks liigset küljele kaldumist. Vältige kallakul liikuma hakkamist või peatumist. Olge äärmiselt ettevaatlik kallakutel sõidusuuna muutmisel.

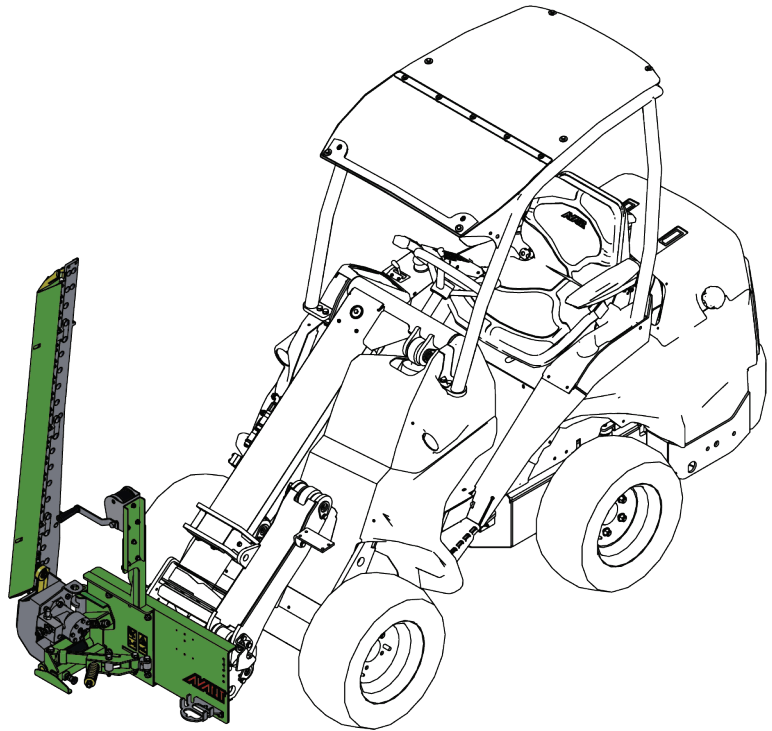
Kui rehvid kaotavad haarduvuse, seisake lõikelatt ja jätkake aeglaselt liikumist otse kallakust alla. Kraavide või tõkkesõidurajade läheduses töötades olge äärmiselt ettevaatlik. Laadur võib ootamatult ümber kukkuda, kui ratas libiseb järsakust või kraavist alla või kui serv vajub sisse.

6.10 Transpordiasend

Laaduriga sõitmisel hoidke töövahend maapinnalt ülestõstetud ja hoidke löikelatti transpordiasendis, nagu näidatud kõrvaloleval pildil. Töövahendi transportimisel veenduge, et tera kate on paigaldatud.

Peaaegu vertikaalses asendis toetub tera vedru stopperi vastu. See hoiab tera stabiilselt transpordiasendis, vältides tera kõikumist.

Samuti hoidke hüdrauliline nool transportimise ajal täielikult sissetõmmatuna. Ohutuse tagamiseks on soovitatav lisahüdraulika väljund transpordisõidu ajaks lahti ühendada.



HOIATUS!

Lõikeoht – Hoidke tera kate alati paigaldatuna transpordisõidu ajal. Teravad lõiketerad võivad põhjustada tõsiseid vigastusi.



ETTEVAATUST!

Ümberkukkumise oht – Hoidke laadur stabiilsena. Transportige töövahendit alati võimalikult madalal ja maapinna lähedal. Hoidke teleskoopnool transportimise ajal sissetõmmatuna.

7. Hooldus ja remont

Töövahend on konstrueeritud võimalikult hooldusvabana. Pidev hooldus hõlmab regulaarset puhastamist ja määrimist ning töövahendi seisukorra jälgimist. Muljumisohu tõttu, mis kaasneb masina osade langetamisega, tuleb kõik hooldustoimingud teha siis, kui liikuvad osad on täielikult langetatud ja töövahend on langetatud maapinnale. Enne hooldustööde tegemist järgige ohutu väljalülitamise protseduuri.



OHT!

Muljumisoht – Ärge kunagi astuge ülestõstetud töövahendi alla. Veenduge, et töövahend oleks mis tahes hooldustööde tegemise ajal nõuetekohaselt toetatud. Ärge kunagi minge ülestõstetud töövahendi alla. Laaduri nool võib hooldamise ajal ootamatult liikuda, põhjustades tõsiseid muljumis- või löögivigastusi, isegi kui laaduri mootor ei tööta. Kõik hooldus- ja remonditööd tuleb teha, kui töövahend on langetatud ohutusse asendisse.



HOIATUS!

Lõikamisoht – veenduge, et töövahend ja selle tera ei liigu. Enne terade käsitlemist peatage töövahend, järgides ohutu seiskamise toimingut, nii et terad ei saaks juhuslikult lõikelikumisi teha. Lisaks kandke lõiketerade käsitlemisel kaitsekindaid.



ETTEVAATUST!

Vedrujõu toimel eemalepaiskuvate esemete oht. Kui eemaldate kinniteid, mis kokkusurutud vedrusid paigal hoiavad, võib vabanev energia tekitada lahtitulnud eemalepaiskuvatest osadest tingitud löögivigastusi. Käsitlege vedrusid ettevaatlikult, vabastage kokkusurutud vedrud kontrollitud moel, kasutades sobivaid tööriistu. Kontrollige, et tera serv oleks ettesuunatud (tavapärasel) asendis, mitte tahapoole kallutatud, et vähendada vedrude kokkusurumist.

7.1 Hüdrauliliste komponentide ülevaatus

Kontrollige hüdraulikavoolikute ja komponentide seisukorda, kui mootor on välja lülitatud, süsteem on jahtunud ja rõhk on vabastatud. Ärge kasutage seadet, kui tuvastate lekkeid laaduri töövahendi hüdraulikasüsteemis. Lekkiv hüdraulikavedelik võib tungida läbi naha ja põhjustada tõsiseid vigastusi. Pöörduge viivitamatult arsti poole, kui hüdraulikavedelik tungib läbi naha. Peske hüdraulikaõliga kokku puutunud kehaosi hoolikalt vee ja seebiga. Hüdraulikavedelik kahjustab keskkonda ning selle keskkonda lekkimist tuleb vältida. Kõrvaldage kõik lekked kohe pärast nende tuvastamist; väike leke võib kiiresti muutuda suureks. Kasutage töövahendeid ainult Avanti laadurite jaoks lubatud hüdraulikaõliga.



OHT!

Rõhu all oleva vedeliku läbi naha tungimise oht – Enne hooldamist vabastage jääkrõhk. Ärge kunagi käsitlege hüdraulikakomponente, kui hüdraulikasüsteem on rõhu all, kuna liitmik võib puruneda või lahti tulla ning väljapaiskuv õli võib põhjustada tõsiseid vigastusi. Ärge kasutage seadet, kui tuvastate rikke hüdraulikasüsteemis.



Kontrollige voolikuid visuaalselt mõrade või hõõrdumise suhtes. Kui esineb lekete märke, pange komponendi kontrollimiseks papitükk kohale, kus kahtlustate leket. Ärge kasutage lekete otsimiseks käsi. Jälgige voolikute kulumist ja lõpetage kasutamine, kui mõne vooliku pinnakate on kulunud. Kontrollige voolikute paigutust; reguleerige voolikuklambreid, vältimaks voolikute hõõrdumist. Voolikutel on piiratud tööiga. Olenevalt töötingimustest tuleb kõiki voolikuid hoolikalt kontrollima hiljemalt 3 kuni 5 tööaasta järel ning vajadusel need uute vastu välja vahetada.

Mis tahes defekti avastamine tähendab, et voolik või komponent tuleb välja vahetada ning seadet ei tohi kasutada, kuni see on remonditud. Varuosad on saadaval teie lähima AVANTI edasimüüja käest või volitatud hooldustöökojast. Jätke remonditööd professionaalsete hooldustehnikute hooleks, kui teil pole piisavalt teadmisi ja kogemusi hüdrauliliste koostude kohta ning remonditööde ohutu läbiviimise kohta.

7.2 Metallkonstruktsioonide ülevaatus

Samuti tuleb regulaarselt kontrollida töövahendi metallkonstruktsioone. Kontrollige visuaalselt kahjustuste suhtes ning vaadake hoolikalt üle kiirkinnitusklambrid ja nende ümbrus. Töövahendit ei tohi kasutada, kui see on deformeerunud, mõranenud, kulunud või muul moel kahjustatud.

Remonditöid, mis hõlmavad keevitamist, tohivad läbi viia ainult professionaalsed keevitajad. Keevitamisel tohib kasutada ainult meetodeid ja lisandeid, mis sobivad töövahendi materjaliks kasutatud terasega. Lisainfo saamiseks remonditööde kohta võtke ühendust lähima hooldustöökojaga.

7.3 Töövahendi puhastamine

Puhastage töövahendit regulaarselt, et vältida kogunenud mustust, mida on juba raskem eemaldada. Puhastamiseks võib kasutada survepesurit ja õrnatoimelist pesuvahendit. Ärge kasutage tugevatoimelisi lahusteid ning ärge pihustage puhastusvahendit otse hüdraulikakomponentidele ega töövahendi siltidele.

Ärge toetage töövahendit hoidmise ajaks vastu maapinda; toetage see näiteks puidutükkidele või kaubaalusele. Enne pikemat hoiuperioodi tehke vajalikud värviparandused, lisage määrdekohtadesse määrret ning õlitage hüdraulikasilindri telg, et vältida roostekahjustusi.

7.4 Määrimine

Töövahendi liitmikel on kokku 3 määrimispunkti. Väheses koguses määrret tuleb lisada regulaarselt.

Määrimispunktid asuvad

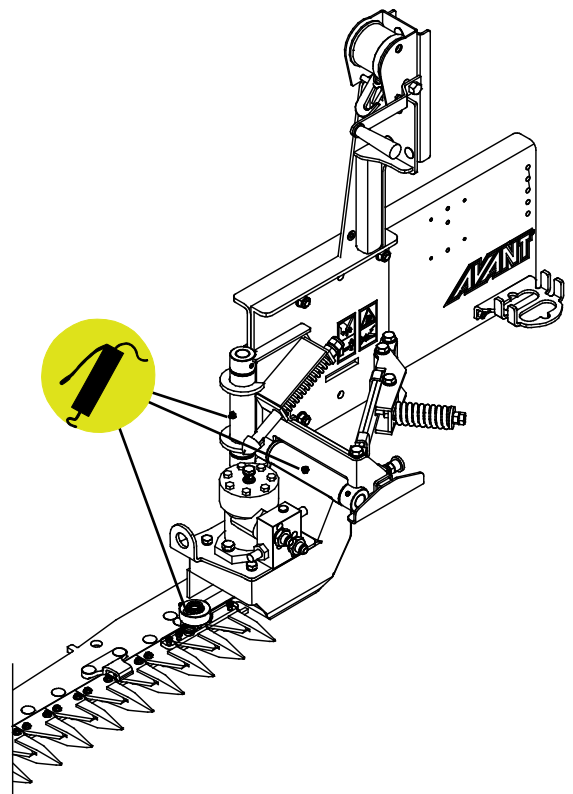
- lõiketera vertikaalsel liigendil
- vedruvabastussüsteemi hingel
- tera liikumisvarda laagril, lõikelati ülemises otsas

Määrret tuleb laagrile lisada iga 8 töötunni järel ja hingedele harvemini. Varda hüdraulilise mootoriga ots on hooldusvaba.

Enne määrimist puhasta nipli ots ning lisa määrret ainult väike kogus korraga. Kõik määrdeniplid on standardsed, R1/8" niplid. Vahetage kahjustatud niplid uute vastu.

Vintsi hammasrattaid võib veidi õlitada vastavalt vajadusel, kuid vältida tuleb õli või määrde kandmist kaablile, kuna see võib põhjustada mustuse kogunemist kaablil, lühendades selle tööiga.

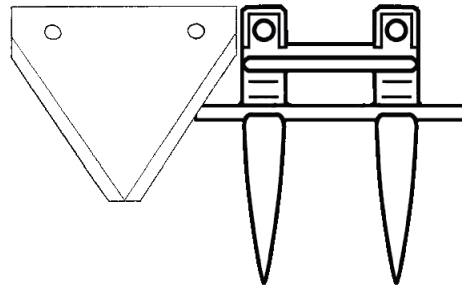
Elektrilise täituri süsteem on hooldusvaba.



7.5 Niiduki terad

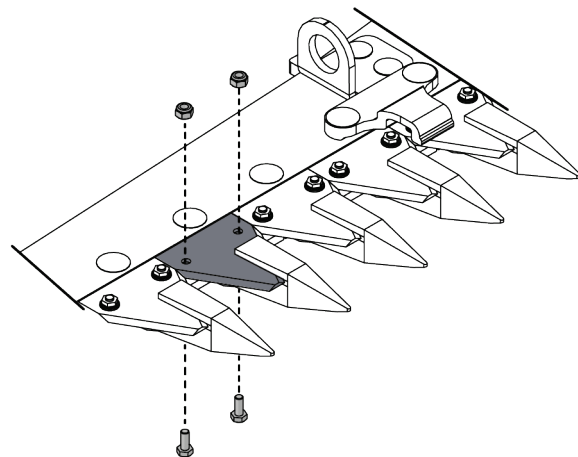
Kokku on 19 tera, toote number 65810. Nende hammastega servad aitavad säilitada häid lõikeomadusi pika aja jooksul. Kahjustatud terasid saab vahetada ning terajuhikuid tuleb kontrollida ja vajaduse korral välja vahetada.

Terad peavad libisema sujuvalt terajuhikutel. Kui tera või juhik on kahjustatud, tuleb need enne kasutamise jätkamist välja vahetada. Kandke õli kõikidele liugpindadele. Õlitage terasid nii ülevalt- kui altpoolt.



7.5.1 Terade vahetamine

Kahjustatud tera saab välja vahetada, ilma muid terasid latilt eemaldamata. Vt kõrvalolevat joonist.

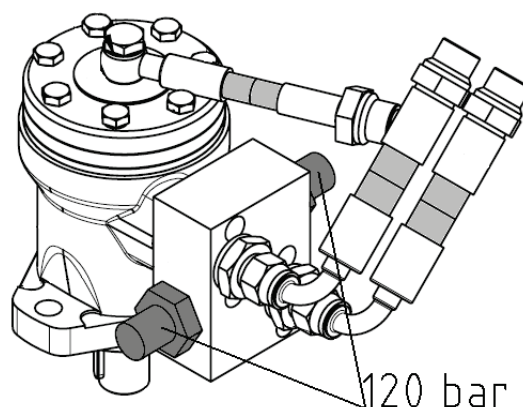


7.6 Vedruabastussüsteem

Kandke õli liugpindade vahele. Kontrollige vedru pinget ja vajadusel reguleerige. Vt lk 29.

7.7 Hüdraulikamootori seadistused

Terade kaitsmiseks on hüdrauliline mootor varustatud rõhuvabastusventiiliga, mis on seadistatud 120 baari peale. Rõhku saab vajadusel kontrollida ja reguleerida. Originaalväärtust ei tohi ületada.



7.8 Utiliseerimine tööea lõpus

Kui töövahendi tööiga on lõppenud, utiliseerige töövahend nõuetekohaselt. Monteerige töövahend lahti, sorteerige erinevad materjalid, nagu näiteks plastik, teras, kumm ja õlid. Laske välja ja koguge kokku kõik õlid ning käideldge neid vastavalt kohalikele määrustele. Ärge jätke õli ega materjali kunagi keskkonda.

Suunake kõik materjalid ringlusse, viies need vastavatesse kogumispunktidesse. Võimalusel laske ringlussevõtt teostada jäätmeäitlusettevõttel.

8. Garantii tingimused

Avant Tecno Oy annab enda poolt toodetud töövahendile üheaastase garantii (12 kuud), mis hakkab kehtima alates ostukuupäevast.

Garantii katab remondikulud vastavalt alljärgnevatele tingimustele:

- remondikulud kaetakse juhul, kui remonti ei teostata tehases;
- tehas vahetab välja kõik defektiga komponendid ja kuluosad.

Tehas võib erijuhtudel hüvitada kliendile tema poolt ostetud komponentide hinna, kui see on eelnevalt kokku lepitud.

Garantii ei kehti alljärgnevatel juhtudel:

- tavapärased hooldustööd või selleks vajalikud varu- ja kuluosad;
- ebaharilikest töötingimustest või kasutusviisidest, hooletusest, ilma Avant Tecno Oy loata tehtud konstruktsiooni muudatustest, mitteoriginaal varuosade kasutamisest või teostamata hooldustöödest tingitud kahjustused;
- defekti tagajärjed, nagu näiteks töökatkestus või muud võimalikud täiendavad vigastused;
- remondiga seotud transpordi ja/ või veokulud.

FI	EY-vaatimustenmukaisuusvakuutus	Alkuperäinen kieliversio
SV	EG-försäkran om överensstämmelse	Originalversion
EN	EC Declaration of Conformity	Original language
ET	EÜ vastavusdeklaratsioon	Originaaldokumendi tõlge



Valmistaja / Tillverkare / Manufacturer / Tootja:
Osoite / Adress / Address / Aadress

AVANT TECNO OY
Ylötie 1
33470 YLÖJÄRVI,
FINLAND

Vakuutamme täten, että alla mainitut tuotteet täyttävät konedirektiivin turvallisuus- ja terveysvaatimukset (direktiivi 2006/42/EY muutoksineen). Seuraavia yhdenmukaistettuja standardeja on sovellettu /

Vi försäkrar härmed att nedan beskrivna produkter överensstämmer med hälso- och säkerhetskrav i EG-maskindirektiv (EG-direktiv 2006/42/EG som ändrat). Följande harmoniserade standarder har tillämpats /

We hereby declare that the products listed below are in conformity with the provisions of the Machinery Directive (directive 2006/42/EC as amended). The following harmonized standards have been applied:

Käesolevaga kinnitame, et allpool loetletud tooted vastavad masinadirektiivi nõuetele (direktiiv 2006/42/EÜ ja selle täiendused). Rakendatud on järgmiseid ühtlustatud standardeid

SFS-EN ISO 12100, SFS-EN ISO 4413

Mallit / Modeller / Models / Mudelid

Avant	
Hydraulitoiminen palkkiniittokone; Avant-kuormaajan työlaite Hydraulisk slätterbalk; arbetsredskap för Avant lastare Hydraulic cutter bar mower; attachment for Avant loaders Lattniiduk; Avant laaduri töövahend	A35676



15.3.2023 Ylöjärvi, Finland

Jani Käkelä,
Toimitusjohtaja / Verkställande direktör /
CEO / Tegevjuht



AVANT[®]