

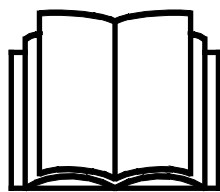
AVANT®

Töövahendi kasutusjuhendit



Koguriga tänavapuhastushari I 500

Toote number	
Kogumishari I 500	A35602
- koos külgharjaga	A35918
- koos külgharja ja niisutussüsteemiga	A35919



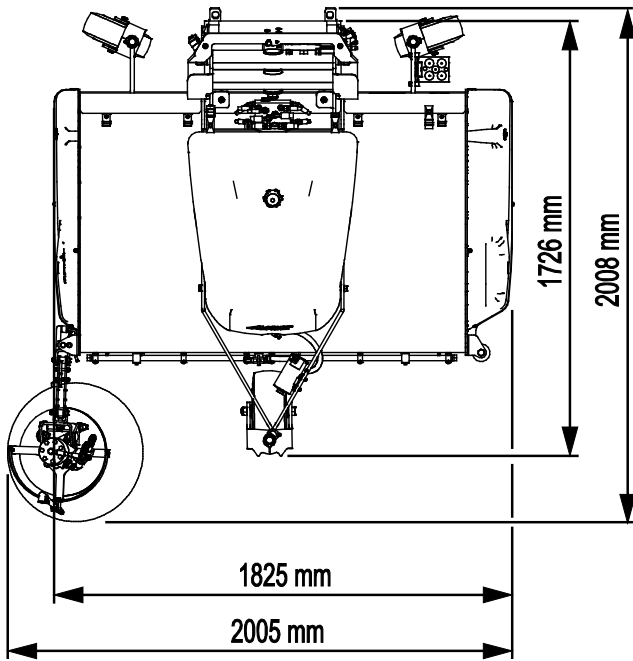
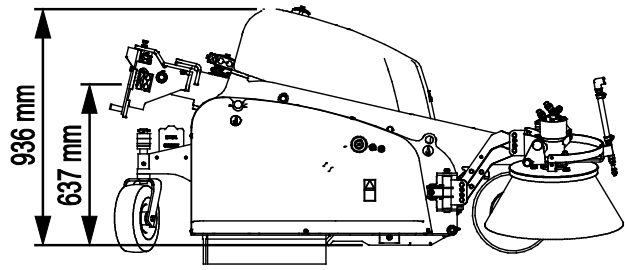
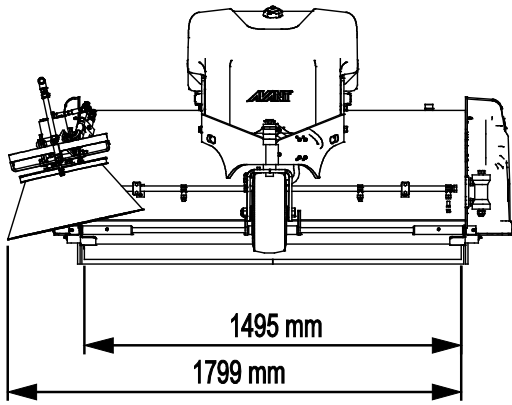
Enne seadme kasutamist lugege hoolikalt käesolevat kasutusjuhendit ja järgige juhiseid.

Hoidke juhend hilisemaks kasutamiseks alles.

Manufacturer:

AVANT®
AVANT TECNO OY
e-mail: sales@avanttecno.com

Ylötie I
33470 YLÖJÄRVI
FINLAND
Tel. +358 3 347 8800
Fax +358 3 348 5511



SISUKORD

1. EESSÖNA	5
Selles kasutusjuhendis kasutatud hoiatussümbolid	6
2. ETTENÄHTUD KASUTUSOTSTARVE.....	7
3. TÖÖVAHENDI KASUTAMISE OHUTUSJUHISED	8
3.1 Ohutu väljalülitamise toiming.....	10
3.2 Isikukaitsevahendid.....	11
4. TEHNILISED ANDMED.....	12
4.1 Töövahendi ohutussildid ja põhikomponendid.....	13
4.2 Tõstmine.....	15
5. TÖÖVAHENDI KINNITAMINE.....	16
5.1 Hüdraulikavoolikute ühendamine ja lahtivõtmine.....	17
5.2 Elektriline ühendamine.....	19
5.2.1 Töövahendi kaablikimbu ühendamiseks laaduri külge	19
5.3 Hoiustus-/transporditoed.....	20
6. HARJA KASUTAMINE	21
6.1 Ohutu kaugus	22
6.2 Kasutamise eelsed kontrolltoimingud	22
6.3 Kasutaja väljaõpe	23
6.4 Harja kasutamine	23
6.4.1 Tööasend (OptiFloat®).....	25
6.5 Koguri tühjendamine	25
6.6 Töökõrguse reguleerimine.....	26
6.7 Külghari.....	27
6.7.1 Külgharja seadistamine	27
6.8 Veepihustussüsteem	28
6.8.1 Veepihustussüsteemi kasutamine.....	29
6.9 Transpordiasend.....	30
6.10 Töövahendi hoiustamine	30
7. KÜLGHARJA PAIGALDAMINE	31
7.1 Paigaldustööde jaoks nõutav kvalifikatsioon:.....	31
7.2 Hüdrauliliste komponentide ohutusjuhised.....	32
7.3 Hüdraulikalitmiike pingutamine	33
7.4 Külgharja kinnitamine või paigalduskülje vahetamine.....	34

8. HOOLDUS JA REMONT.....	36
8.1 Hüdrauliliste komponentide ülevaatus	36
8.2 Puhastamine ja määrimine.....	37
8.3 Hari.....	38
8.3.1 Külghari	38
8.3.2 Külgmised harjalindid ja kummiservaga plaat.....	38
8.4 Utiliseerimine tööea lõpus.....	38
9. GARANTII TINGIMUSED	39

I. Eessõna

Avant Tecno Oy tänab teid, et ostsite selle töövahendi oma Avant laaduri jaoks. See on konstrueeritud ja toodetud aastatepikkuse kogemuse põhjal tootearenduse ja tootmise vallas. Tutvudes käesoleva juhendiga ja järgides selle juhiseid, tagate oma ohutuse ning seadme tõrgeteta töötamise ja pika tööea. Enne seadme kasutamist või hooldustööde tegemist lugege juhend tähelepanelikult läbi.

Selle juhendi eesmärk on aidata teil:

- kasutada seadet ohutult ja efektiivselt
- märgata ja ennetada ohtlikke olukordi
- hoida seade korras ja tagada selle pikk tööiga

Antud juhendi abil saab isegi kogenematu kasutaja töövahendit ja laadurit ohutult kasutada. Kasutusjuhend sisaldab ka kogunud AVANTI operaatorite jaoks olulisi juhiseid. Tagage, et kõik laaduri kasutajad oleks enne seadmete kasutamist läbinud instrueerimise ning tutvunud laaduri ja iga kasutatava töövahendi kasutusjuhendiga ning kõikide ohutusjuhistega. Seadmete kasutamine muuks otstarbeks peale käesolevas juhendis kirjeldatute on keelatud. Hoidke see kasutusjuhend käepärast kogu seadme tööea jooksul. Seadme müümisel või edasiandmisel andke uuele omanikule kindlasti kaasa ka käesolev juhend. Kui kasutusjuhend on kadunud või kahjustatud, saate tellida uue Avanti edasimüüjalt või tootjalt.

Lisaks käesoleva kasutusjuhendi ohutusjuhistele peate järgima kõiki tööohutusnõudeid, kohalikke seadusi ja muid seadme kasutamisega seotud määrusi. Eriti tuleb järgida määrusi, mis kohalduvad seadme kasutamisele avalikel teedel. Lisainfo saamiseks kohalike nõuete kohta enne laaduri kasutamist avalikel teedel võtke ühendust Avanti edasimüüjaga.

Võtke ühendust AVANTI edasimüüjaga küsimuste korral, hoolduse, varuosade või mis tahes muude masina kasutamisel tekkinud probleemide osas.

See kasutusjuhend on ingliskeelse originaaljuhendi tõlge. Pideva tootearenduse tõttu võivad mõned kasutusjuhendis toodud andmed teie seadmest erineda. Joonistel võib olla kujutatud valikulisi seadmeid või omadusi, mis ei ole hetkel saadaval. Jätame endale õiguse muuta juhendi sisu ilma eelneva teatamiseta. Autoriõigus © 2023 Avant Tecno Oy. Kõik õigused kaitstud.

Selles kasutusjuhendis kasutatud hoiatussümbolid

Juhendis kasutatakse järgmiseid hoiatussümboleid. Need tähistavad tegureid, mida tuleb arvesse võtta, et vähendada kehavigastuste või varalise kahju riski.



HOIATUSOHUTUSEGA SEOTUD HOIATUSE SÜMBOL

See sümbol tähendab: **“Hoiatus, pange tähele! Asi puudutab teie turvalisust!”**

Lugege järgnev sõnum hoolikalt läbi, see hoiatab vahetu ohu eest, mis võib põhjustada tõsisemaid kehavigastusi.

Hoiatussümbol ja sellega seotud ohutusteave tähistab selles kasutusjuhendis olulist ohutusteavet. See juhib tähelepanu teie enda või teiste inimeste ohutust parandavatele juhistele. Kui näete seda sümbolit, olge tähelepanelik – mängus on teie ohutus! Lugege hoolikalt läbi sümbolile järgnev info ning andke see info edasi ka teistele kasutajatele.

OHT Märkusõna viitab ohuolukorrale, mille eiramine võib põhjustada raskeid kehavigastusi või surma.

HOIATUS See märkusõna viitab võimalikule ohuolukorrale või väärkasutusele, mille eiramine võib põhjustada raskeid kehavigastusi või surma.

ETTEVAATUST! Seda märkusõna kasutatakse siis, kui juhiste eiramine võib kaasa tuua kergema kehavigastuse.

TÄHELEPANU

See märkusõna tähistab seadme õige kasutamise ja hooldamise kohta käivat teavet.

Sümboli juures olevate juhiste eiramine võib põhjustada seadme riket või muud varalist kahju.

2. Ettenähtud kasutusotstarve

AVANTI koguriga tänavapuhastushari 1500 on töövahend, mis on mõeldud ja toodetud kasutamiseks AVANTI kompaktladuritega, mis on toodud tabelis 1. Koguriga tänavapuhastushari on mõeldud liiva, graniitkillustiku või muu väiksema materjali eemaldamiseks väljakutelt, tänavatelt või muudelt tasastelt ja kõvadelt pindadelt. See on efektiivne ka professionaalses kasutuses. Suure jõudlusega kollektor eemaldab väikest materjali pindadelt ühe ülesõiduga, jättes pinna täiesti puhtaks. Koguriga tänavapuhastushari ei sobi suurema prügi kogumiseks, nagu ühekordsed tassid, karbid vms materjalid, mille puhul sobivad paremini muud pöörharja tüübid, nagu kopphari.

Koguriga tänavapuhastusharja paneb liikuma hüdraulikamootor. Samuti ka kogumiskasti avamismehhanism on hüdrauliline ega nõua töötamiseks laaduri lisavarustust. Külgharja abil on lihtne puhastada äärekivisid ja töötada seinte läheduses. Üks või kaks külgharja saab paigaldada koguriga tänavapuhastusharja ühele või teisele küljele ja mõlemat saab kasutada samaaegselt põhiharjaga. Tolmu tekkimise vähendamiseks töötamise ajal on lisavarustusena saadaval veepihustussüsteem, mis sisaldab ka külgharja jaoks mõeldud düüse. Koguriga tänavapuhastushari on mõeldud kasutamiseks üksnes välitingimustes. Koguriga tänavapuhastusharja saab kasutada kogumissüsteemina ainult laaduri juhiistmelt, nii et koguriga tänavapuhastushari toetub oma ratastega kindlalt maapinnale.

Antud kasutusjuhend sisaldab lisakomponentide paigaldamise juhiseid, sh hüdrauliliste koostude paigaldamise juhiseid. Järgige rangelt hüdrauliliste koostudega seotud ohutusjuhiseid ja ohutuid töötavasid. Paigaldustöid tohivad teostada ainult isikud, kellel on piisav koolitus või kogemus hüdrauliliste koostude käsitlemise osas, ning süsteemi ohutust tuleb enne kasutuselevõtmist testida. Vajadusel konsulteerige Avanti lähima hooldustöökojaga.

Koguriga tänavapuhastushari 1500 pole mõeldud muude otstarvete jaoks peale nende, mis on nimetatud käesolevas kasutusjuhendis ning seda ei tohi kasutada muudel eesmärkidel.

Tabel 1 - Koguriga tänavapuhastushari 1500 - Sobivus Avanti laaduritega

Avant	220 _{seria 2} 225 225LPG	313S 320S	420 423	520 523 525LPG 528 530	630 635 640 645i 650i	735 745 750 755i 760i	850 860i	e5 e6
A35602	-	-	-	(•)	•	•	•	-
A35918	-	-	-	(•)	•	•	•	-
A35919	-	-	-	(•)	•	•	•	-

Ühilduvuse soovitusel põhinevad laaduri laiusel, tõstevõimel ja piisaval purustusjõul. Üldjuhul peaks töövahendi laius vastama umbes laaduri laiusele. Liiga laia töövahendi kasutamisel väheneb tegelik purustusjõud (kopa tõstevõime) ning üldine jõudlus.

Soovitav on kasutada töövahendit ainult laaduritega, mis on tähistatud • tabelis 1. Kasutades mudeleid märgisega (•), ei pruugita saavutada maksimaalset jõudlust. Täiendavad vasturaskused võivad olla samuti nõutavad. Info saamiseks tabelist puuduva mudeli ühilduvuse kohta võtke ühendust Avanti edasimüüjaga.

3. Töövahendi kasutamise ohutusjuhised

Pidage meeles, et ohutus koosneb mitmetest teguritest. Laaduri-töövahendi kombinatsioon on väga võimas ning vale või hooletu kasutamine või hooldus võib põhjustada tõsiseid vigastusi või materiaalselt kahju. Seetõttu peavad kõik operaatorid enne tööde alustamist tutvuma õige kasutamisega ning laaduri ja töövahendi kasutusjuhenditega. Ärge kasutage töövahendit, kui te ei tunne täielikult selle kasutamist ja sellega seotud ohtusid.



OHT!

Väärkasutamine, hooletu kasutamine või kehvast seisukorras töövahendi kasutamine võib põhjustada tõsiseid vigastuste ohtu. Tutvuge laaduri juhtelemntidega, õige ühendamise protseduuriga ja töövahendi õige käsitsemisviisiga ohutus kohas. Uurige eriti hoolikalt, kuidas laadurit ohutult peatada. Lugege kõik ettevaatusabinõud tähelepanelikult läbi.

Enne töövahendi kasutamist lugege hoolikalt kõiki ohutusjuhiseid.



HOIATUS!

- Töövahendi kinnitamisel laaduri külge veenduge, **et laaduri kiirkinnitusplaadi lukustustihvtid oleks alumises asendis ja et need lukustaks töövahendi laaduri külge.** Ärge kunagi tõstke lukustamata töövahendit.
- See töövahend on mõeldud kasutamiseks ühe operaatori poolt korraga. Ärge lubage kellelgi viibida ohupiirkonna läheduses, sellal kui seadmetega töötatakse.
- Transportige töövahendit alati võimalikult madalal, et hoida raskuskese all, ning hoidke teleskoopnool sõitmise ajal sissetõmmatuna.
- **Tolmu oht - Tolmu sissehingamine võib põhjustada tõsiseid haigusi.** Pikaajaline kokkupuutumine ränidioksiiditolmuga võib põhjustada rasket või fataalset hingamisteede haigust. Töötervise ja -ohutuse asjatundjad soovivad piirata kokkupuudet tolmuuga töökohtades. Võimaluse korral vältige tolmu levitamist, hoidke laaduri kabiin tolmust vaba ning tolmu tekkimise korral kasutage hingamismaski. Kaaluge veepihustussüsteemi kasutamist tolmu tekkimise vähendamiseks.
- **Töövahendi või laaduri noole alla jäämise oht – Enne juhiistmelt lahkumist langetage töövahend kindlalt maapinnale.** Veenduge, et töövahend oleks hooldus- või ülevaatus tööde tegemise ajal nõuetekohaselt toetatud. Ärge lahkuge juhiistmelt, kui laaduri nool on üles tõstetud. Ülestõstetud töövahendi või laaduri noole alla astumine on ohtlik, kuna nool võib alla langeda stabiilsuse kadumise, mehaanilise rikke tõttu või kui teine inimene kasutab laaduri juhtelemente.
- **Kinnijäämise oht – Hoidke pöörlevast harjast eemale.** Ärge kunagi lahkuge juhiistmelt, kui hari töötab või kui lisahüdraulika juhthoob on sisselülitatud asendis lukustatud ning hoidke töötavast noolest vähemalt kahe meetri kaugusele. Hoidke käed ja jalad liikuvatest osadest eemal.
- **Löögi oht eemalepaiskuvate esemete tõttu - Olge tähelepanelik ja peatuge, kui läheduses on teisi inimesi.** Hari võib eemale paisata väikeseid kive, liiva või muud prahti. Seisake hari alati, kui inimesed satuvad harjale lähemale kui 2.
- **Muljumisoht - Liikuv harjavõll.** Harjavõll on paigaldatud selliselt, et see saab liikuda üles ja alla. Langetage nool alati täielikult maapinnale või kasutage vastavaid tugesid, kui harja on tarvis käsitseda ülestõstetud olekus.
- Ärge kallutage töövahendit liiga kaugele üles, vältimaks noole kaldumist üle hingedega kiirkinnitusplaadi kukkumispunkti.
- Pidage meeles, et hari võib eemale paisata materjali või esemeid suurel kiirusel. Ärge kasutage seadmeid, kui harja kate pole paigaldatud.



- Enne puhastamist, hooldust või reguleerimist lülitage laadur välja ja seadke töövahend ohutusse asendisse, nagu kirjeldatud ohutu seiskamise toimingus.
- Pöörake tähelepanu ümbrusele ning läheduses liikuvatele inimestele ja masinatele. Pöörake tähelepanu maastiku kontuuridele ja muudele ohtudele, nagu oksad ja puud, mis võivad ulatuda juhtkohale, lahtised kivid ja libedad pinnad.
- Kasutage ainult heas seisukorras töövahendeid. Kontrollige töövahendit hoolikalt regulaarsete ajavahemike järel. Ärge modifitseerige töövahendit sellisel moel, mis mõjutaks töövahendi ohutust. Töövahendisse on keelatud puurida aukusid, selle külge konksude keevitamine või muul moel kinnitamine on rangelt keelatud.
- Kasutage seadmeid ainult ettenähtud otstarbel. Teised kasutajad võivad tekitada tarbetuid ohtusid ja seade võib kahjustada saada.
- Veenduge, et laadur oleks varustatud vajalike ohutuseadistega ning et need oleks laitmatu seisukorras. Turvavöö kasutamine on kohustuslik. Kui tööpiirkonnas valitsevad spetsiifilised ohud, kasutage sobivat kaitsevarustust.
- Lugege ka ohutusjuhiseid ja õige kasutamise juhiseid laaduri kasutusjuhendist.



Väljapaiskuvate esemete oht – Hoidke kõrvalised isikud eemal. Pange tähele, et töövahend võib suurel kiirusel eemale paisata kive, kruusa või muid esemeid. Hoidke alati vähemalt 2 meetrit ohutuskaugust teistest inimestest.



Ümbermineku oht – Vältige ülekoormust. Laadur võib ümber minna liiga raskete koormate käsitlemise tõttu või dünaamiliste liikumiste tõttu, mis on tingitud raske koormaga sõitmisest ja raske koorma käsitlemisest. Ärge sirutage teleskoopnoolt välja, kui koormus läheneb laaduri tõstevõimele või kui laaduri nool on horisontaalses asendis. Kui märkate, et laaduri tagaosas on maapinnalt kerkimas või kui laaduri koormusindikaator (kui see on paigaldatud) annab märku:



- Laske koormus aeglaselt alla ja tõmmake teleskoopnool sisse
- Vältige järske kiiruse või suuna muutusi siis, kui koorem on üles tõstetud
- Kui vaja, kasutage lisaks vasturaskusi



HOIATUS!

Kinnijäämise ja läbilõikamise oht – Ärge kunagi minge töötava töövahendi lähedale. Tugev pöördvõll võib tekitada tõsiseid vigastusi kõigile, kes satuvad selle lähedusse. Töövahendi seiskamisel järgige alati ohutu seiskamise toimingut enne töövahendi juurde astumist. Kui töötava töövahendi juures viibimine on tingimata vajalik töövahendi seisukorra kindlakstegemiseks või vea tuvastamiseks, ärge kandke kunagi avaraid riideid, pikki salle, ehteid või muid esemeid, mis võivad töötava töövahendi pöörlevate osade külge kinni jääda. Vajadusel kandke ka mütsi, vältimaks juuste kokkupuutumist pöörlevate osadega. Enne hooldust ja remonti seisake töövahend, järgides ohutu seiskamise toimingut.



HOIATUS!

Muljumisoht – Ärge kunagi lubage kellelgi astuda ülestõstetud töövahendi või laaduri noole alla. Pidage meeles, et laaduri noolt saab langetada või kallutada, isegi kui mootor on välja lülitatud. Laadur ei ole mõeldud koorma pikaaegseks üleval hoidmiseks. Enne juhiistmelt lahkumist langetage töövahend alati ohutusse asendisse.



3.1 Ohutu väljalülitamise toiming

Töövahendi ohutu seiskamine enne sellele lähenemist:



HOIATUS!

Enne juhiistmelt lahkumist seisake alati töövahend, järgides ohutu seiskamise toimingut. Ohutu seiskamise toiming takistab töövahendi juhuslikku liikumist. Pange tähele, et laaduri nool võib liikuda alla, isegi kui laaduri mootor on seisatud. Ohutu seiskamise toiming:

- Seisake töövahend, vabastades lisahüdraulika juhthoova keskmisesse asendisse.
- Langetage nool ja töövahend maapinnale.
- Lülitage laaduri mootor välja ja lukustage parkimispidur.
- Laske jääkrõhk hüdraulikasüsteemist välja; liigutage kõik hüdraulika juhthoovad paar korda äärmisesse asendisse.
- Takistage masina käivitamist, eemaldage süütevõti.

3.2 Isikukaitsevahendid

Ärge unustage kanda isikukaitsevahendeid:



- Juhikohal võib müratase olla suurem kui 85 dB(A), olenevalt laaduri mudelist ja töötükkidest. Pikaajaline kokupuutumine valju müraga võib põhjustada kuulmiskahjustusi. Kandke laaduri kasutamise ajal kuulmiskaitsemeid.



- Kandke kaitsekindaid.



- Laaduri kasutamise ajal kandke turvajalatsid.



- Kandke kaitseprille hüdrauliliste komponentide käsitlemise ajal.



- Kandke tolmu- ja hingamiskaitset tingimustes töötamisel hingamismaski.

4. Tehnilised andmed

Tabel 2 – koguriga tänavapuhastushari 1500 – tehnilised andmed

Toote number	A35602	A35918	A35919
Koguriga tänavapuhastushari 1500 ilma lisavarustusega:	x		
Koguriga tänavapuhastushari 1500 ühe külgharjaga:		x	
Koguriga tänavapuhastushari 1500 ühe külgharjaga ja veepihustussüsteemiga:			x
Külghari:	-	A35698	A35698
Veepihustussüsteem:	-	-	A35642
Töölaius:	~1500 mm	~1800 mm	~1800 mm
Kogulaius:	1825 mm	2000 mm	2000 mm
Kaal:	425 kg	450 kg	470 kg
Kogumiskast:	370 l, hüdrauliliselt avatav		
Harja tüüp:	550 mm, ükshaaval vahetatavad nailonharjastega harjakettad külghari: läbimõõt 350 mm, nailon ja teras		
Veepihustussüsteem:	150 l, tühimass 17 kg		
Soovitav hüdrauliline vool:	50-60 l/min		
Maksimaalne hüdrauliline sisendvõimsus:	70 l/min, 22,5 MPa (225 bar)		
Ühilduvad Avant laadurid:	Vt tabel 1, Ettenähtud kasutusotstarve		
Lisavarustus			
Külghari:	A35698		
Veepihustussüsteem:	A35642	A35642	-

4.1 Töövahendi ohutussildid ja põhikomponendid

Allpool on loetletud töövahendil olevad sildid ja märgised. Need peavad olema seadmel nähtavad ja loetavad. Vahetage loetamatud või puuduvad sildid välja. Uued sildid on saadaval edasimüüjalt või kontaktandmete kaudu, mis on kirjas kaanel.



HOIATUS!

Kontrollige, et kõik sildid oleks loetavad. Hoiatussiltidel on tähtis ohutusalane teave ning need aitavad tuvastada ja meeles pidada seadmega seotud ohtusid. Asendage kahjustatud või puuduvad hoiatussildid.



A46771



A46772



A46799



A46803



A46806

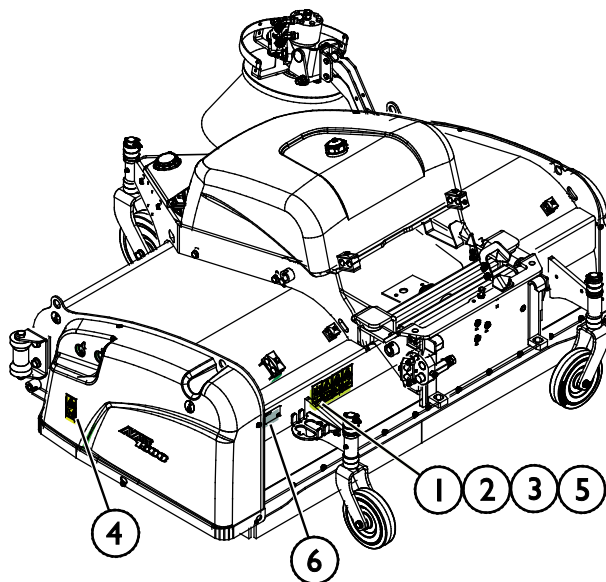
AVANT[®] Avant Tecno Oy	
Ylötle 1	
FIN-33470 YLÖJÄRVI	
TYPE	No.
	kg
	l/min
Max	l/min, MPa (bar)
2018	Made in EU
	www.avanttecno.com

Töövahendi andmesilt A423077

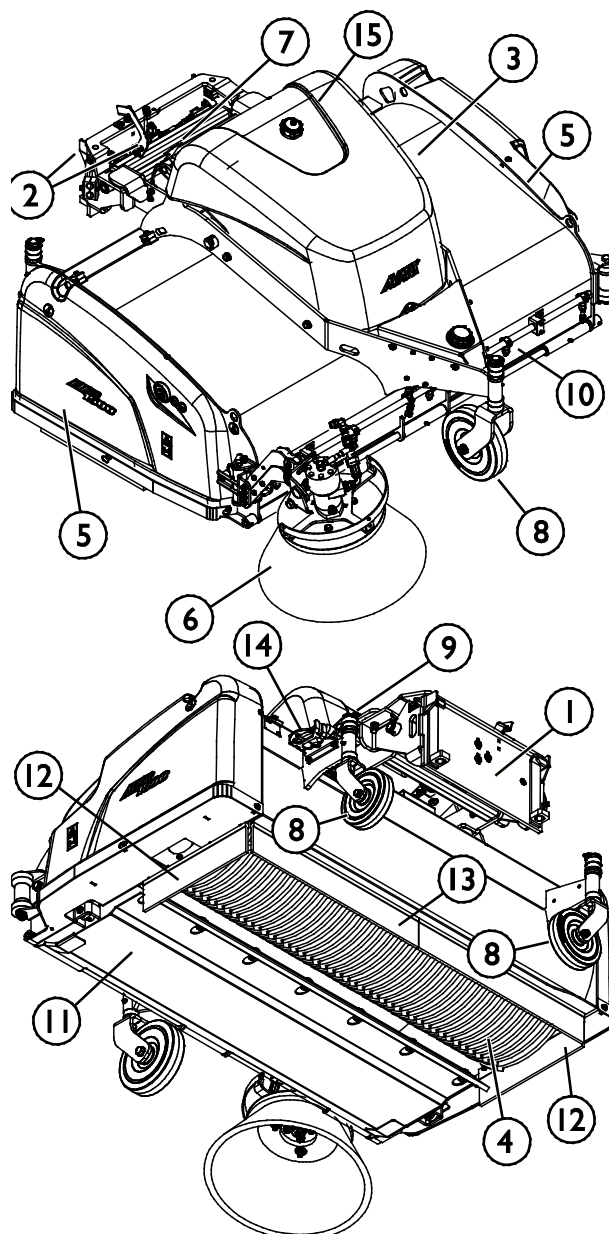
Uue sildi kinnitamiseks: Puhastage pind hoolikalt, et eemaldada kogu mustus. Laske sel täielikult kuivada. Eemaldage sildi kaitsekile ja suruge see külgekleepimiseks tugevalt pinnale. Olge ettevaatlik, et mitte puudutada sildi liimikihti.

Tabel 3 - Siltide asukohad ja hoiatusnumbrid

Silt	Hoiatusaste	
1	A46771	Enne kasutamist lugege juhiseid.
2	A46772	Ärge minge ülestõstetud töövahendi ega laaduri noole alla; hoidke ülestõstetud töövahendist kaugemale.
3	A46803	Muljumisoht, ujuv töövahendi kandur ja küljele pööramine. Hoidke liikuvatest komponentidest eemale.
4	A46799	Olge ettevaatlik eemalepaiskuvate esemete suhtes; hoidke seadme ohutusse kaugusesse. (2 m), 2 tk
5	A452806	Hüdroõli vool 60 l/min
6	A423077	Andmeplaat


Tabel 4 - Koguriga tänavapuhastushari 1500 - Põhikomponendid

1	Avanti kiirkinnitusplaat ja OptiFloat® ujuvhoovastik
2	OptiFloat® ujuvsüsteemi indikaatori nooled (punane, 4 tk)
3	Raam, koos kogumiskastiga
4	Peahari
5	Külgmine katteplaat mõlemal küljel
6	Külghari *)
7	Hüdraulikaventiil ja kaitseventiil
8	Tugiratas, 3 tk
9	Tugiratta reguleerimine igal rattal
10	Veepihustusdüüsid *)
11	Kogumiskasti luuk
12	Külgmine harjalint
13	Tagumine harjalint
14	Mitmikliitmiku hoidik
15	Veepihustussüsteemi paak ja pump *)

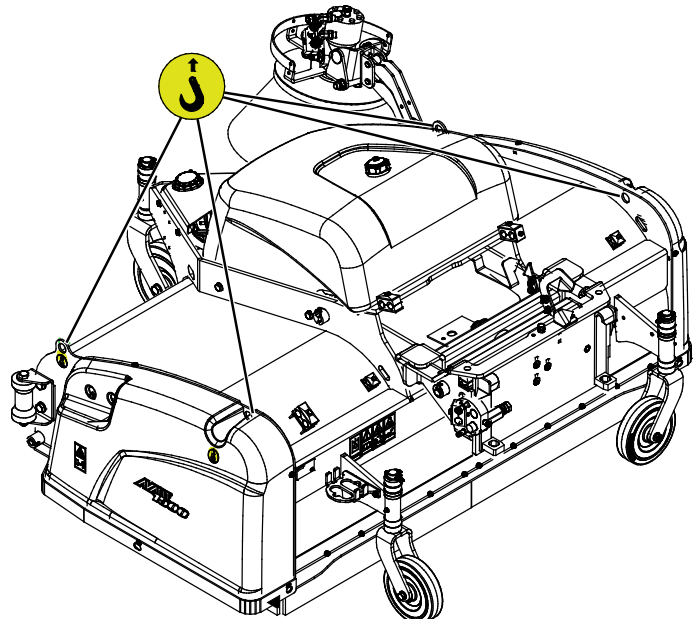


*) Vt Tehnilised andmed, lk 12.

4.2 Tõstmine

Veenduge, et töövahend oleks nõuetekohaselt kindlustatud soovimatu liikumise vastu tõstmise käigus. Kasutage sobivat tüüpi tõstmistarvikuid, näiteks tõsterihmu, kette või konkse. Ärge kasutage tõstmistarvikuid, kui neil ilmneb kahjustuste, deformeerumise jälgi või kui tingimused on muul moel ohtlikud.

Tõstke töövahendit, kasutades tõstepunkte, mis on näidatud kõrvaloleval joonisel.



5. Töövahendi kinnitamine

Töövahendi laaduri külge kinnitamine käib kiirelt ja lihtsalt, kuid seda tuleb teha hoolikalt. Töövahend kinnitatakse laaduri noole külge, kasutades laaduri noole kiirkinnitusplaati ning töövahendi vastavat osa.

Kui töövahend ei ole laaduri külge lukustatud, võib see kukkuda ning põhjustada ohuolukorra. Ärge kunagi sõitke laaduriga ega tõstke laaduri noolt, kui töövahend pole täielikult lukustatud. Ohuolukordade vältimiseks järgige alati allkirjeldatud kinnitustoimingut. Pidage meeles ka ohutusnõudeid.

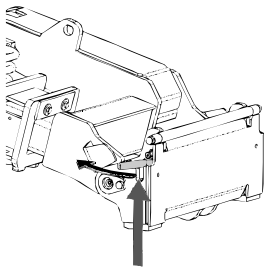


Muljumisoht – Veenduge, et lukustamata töövahend ei liigu ega kuku ümber. Ärge olge töövahendi ja laaduri vahele jääval alal. Kinnitage töövahend ainult tasasel pinnal.

Ärge kunagi liigutage ega tõstke töövahendit, mida ei ole lukustatud.

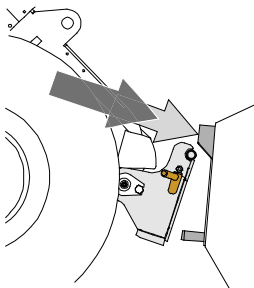
Avanti kiirliitmikusüsteem:

1. samm:



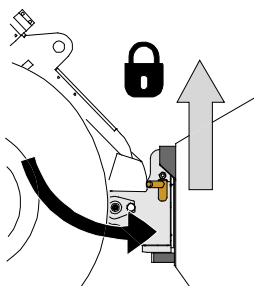
- Tõstke laaduri kiirkinnitusplaadi lukustustihvtid üles ja keerake need tahapoole süvendisse, nii et need on lukustatud ülemisse asendisse.
- Kui teie laadur on varustatud hüdraulilise töövahendi lukustussüsteemiga, vt täiendavaid juhiseid lukustussüsteemi kasutamise kohta laaduri kasutusjuhendist.
- Kontrollige, et hüdraulikavoolikud ja elektrijuhtmed oleks veetud selliselt, et need ei satuks laaduri ja töövahendi kinnitusplaadi vahele ning et neid ei muljutaks ega surutaks vastu teravaid servi.

2. samm



- Keerake kiirkinnitusplaat hüdrauliliselt viltusesse eesmisel asendisse.
- Sõitke laaduriga töövahendini. Kui teie laaduril on teleskoopnool, võite seda kasutada.
- Seadke laaduri kiirkinnitusplaadi ülemised tihvtid kohakuti töövahendi vastavate kinnituskohadega.

3. samm:



- Tõstke noolt pisut üles – tõmmake noole juhthooba tahapoole, et töövahend maapinnalt veidi kergitada.
- Keerake noole juhthooba vasakule, et keerata laaduri kiirühendusplaadi alumine osa töövahendi külge.
- Kinnitage lukustustihvtid käsitsi või lukustage hüdrauliline lukustus.
- **Kontrollige alati mõlemat lukustustihvti.**



HOIATUS!

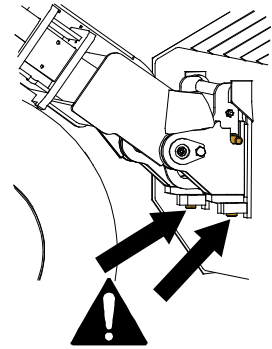
Muljumisoht – Vältige töövahendi ümberminekut. Lukustamata töövahendi liigne kallutamine või tõstmine suurendab töövahendi ümbermineku ohtu. Ärge kasutage lukustustihvtide automaatset lukustust, kui töövahend on tõstetud rohkem kui meetri kõrgusele maapinnast. Kui lukustustihvtid ei naase kallutamisel algasendisse, ärge töövahendit enam kallutage ega tõstke. Langetage töövahend maapinnale ja fikseerige lukustus käsitsi.



HOIATUS!

Pealekukkuvate esemete oht – Vältige töövahendi kukkumist.

Töövahend, mida ei ole laaduri külge korralikult kinnitatud, võib noole või kasutaja peale kukkuda, või kukkuda sõidu ajal laaduri alla, mille tagajärjel laadur kaotab juhitavuse. Ärge kunagi liigutage ega tõstke töövahendit, mida ei ole lukustatud. Enne töövahendi liigutamist või tõstmist veenduge, et lukustustihvtid on alumises asendis ning on ulatuvad mõlemalt poolt töövahendi kinnitustest läbi.



HOIATUS!

Veenduge, et laadur ühildub töövahendiga. Lisaks töövahendi mehaanilisele ühilduvusele tuleb tagada laaduri stabiilsus, võimalik töövahendi ülekoormus ning laaduri juhtsüsteemide ühilduvus. Kui kasutate töövahendit laaduril, mis ei sobi antud töövahendi mudeliga kasutamiseks, tekib ümbermineku oht, töövahendi kahjustamise oht ülekoormuse tõttu ning töövahendi ja selle osade kontrollimatust liikumisest tingitud oht. Kui teie laadurit pole loetletud tabelis 1 lk 7, konsulteerige Avanti edasimüüjaga enne selle töövahendi kasutamist.

5.1 Hüdraulikavoolikute ühendamine ja lahtivõtmine

Avant laaduritel on hüdraulikavoolikud ühendatud mitmikliitmiku süsteemi abil. Kui teil on vanem Avant 300-700 laadur tavapäraste kiirliitmikega ja te soovite seda vahetada mitmikliitmiku süsteemi vastu, võtke juhiste saamiseks või paigaldamiseks ühendust Avanti edasimüüjaga või hooldustöökojaga.



HOIATUS!

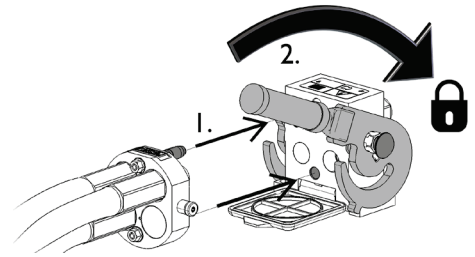
Töövahendi liikumise ja hüdraulikaõli väljatungimise oht – Ärge kunagi ühendage ega eemaldage kiirliitmikke ega muid hüdraulikakomponente sel ajal, kui lisahüdraulika juhthoob on lukustatud või kui süsteemis on rõhk. Hüdraulikaliitmike ühendamine või lahtiühendamine rõhuga süsteemis võib põhjustada töövahendi ootamatuid liikumisi, või kõrgsurvevedeliku väljapaiskumist, mis võib põhjustada raskeid kehavigastusi või põletusi. Enne hüdraulika lahtiühendamist tee ohutu seiskamise toiming.

TÄHELEPANU

Hoidke kõik kinnitused võimalikult puhtad; kasutage nii töövahendil kui laaduril kaitsekorke. Mustus, jää jms võib kinnituste kasutamist raskendada. Ärge kunagi jätke voolikuid maapinnale ripnema; paigaldage töövahendi hoidikule kinnitused.

Mitmikliitmiku süsteemi ühendamine:

1. Seadke töövahendi liitmiku tihvtid kohakuti laaduri liitmiku avadega. Mitmikliitmik ei ühendu, kui töövahendi liitmik on tagurpidi.
2. Ühendage ja lukustage mitmikliitmik – selleks keerake hooba laaduri suunas.

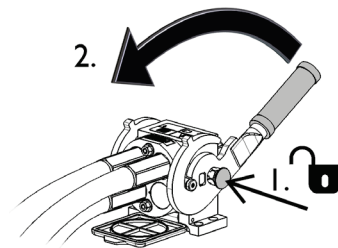


Hoob peaks kergelt liikuma lõpuni lukustusasendisse. Kui hoob ei liigu sujuvalt, kontrollige liitmiku joondust ja asendit ning puhastage liitmikud. Seisake laadur ning vabastage hüdraulikasüsteemist jääkrõhk.

Mitmikliitmiku süsteemi lahtiühendamiseks:

Enne lahtiühendamist langetage töövahend kindlale ja ühtlasele pinnale.

1. Lülitage laaduri lisahüdraulika välja.
2. Vajutage avamisnupule ning samal ajal keerake hooba, et liitmik lahti ühendada.
3. Pärast töö lõpetamist pange mitmikliitmik selle hoidikusse töövahendil.



Hüdraulikavoolikute lahtiühendamine:

Enne liitmike lahtiühendamist laske töövahend alla, ohutusse asendisse, kindlale ja tasasele pinnale. Keerake lisahüdraulika juhthoob neutraalasendisse.

TÄHELEPANU

Töövahendi lahtiühendamisel lahutage alati hüdraulikaliitmikud enne kiirkiinnitusplaadi lukustuse avamist, vältimaks vooliku kahjustusi või õlipritsmeid. Paigaldage tagasi liitmike kaitsekorgid, vältimaks mustuse sattumist hüdraulikasüsteemi.

Hüdraulilise jääkrõhu vabastamine:

Kui töövahendi hüdraulikasüsteemi on jäänud jääkrõhk, siis sageli on hüdraulikaliitmikud küll võimalik lahti ühendada, kuid neid võib olla järgmisel korral raske uuesti ühendada. Kui liitmikuid ei õnnestu ühendada, tuleb seisata laaduri mootor ning kasutada jääkrõhu vabastamiseks laaduri lisahüdraulika juhthooba. Veendumaks, et töövahendi hüdraulikasüsteemi ei ole jäänud jääkrõhku, seisake laaduri mootor ning enne liitmike lahtiühendamist liigutage laaduri lisahüdraulika juhthooba edasi-tagasi.

5.2 Elektriline ühendamine

Elektripistik tuleb ühendada ainult siis, kui töövahend on varustatud veepihustussüsteemiga. Kui veepihustussüsteem pole paigaldatud, võite juhendi selle osa vahele jätta.

Töövahendi elektrilised funktsioonid:

Veepihustussüsteemi elektrilist veepumpa saab juhtida standardse kaablikimbu abil, mis on töövahendiga kaasa pandud, Opticontrol[®]-i või laaduri töövahendi juhtlülitite paketi abil.

5.2.1 Töövahendi kaablikimbu ühendamiseks laaduri külge

Elektrilise konnektori ühendamiseks on kolm võimalust, olenevalt laaduri varustusest ja töövahendist. Need lisavarustused on loetletud ja kirjeldatud allpool.

1. Kui teie laaduril puudub Opticontrol[®] või töövahendite juhtlülitite pakett:

Kasutage eraldi juhtmekomplekti lülitiga, mis on töövahendiga kaasa pandud. Ühendage see juhe laaduri juhiistme kõrval asuvasse 12 V pistikupesasse ja töövahendi elektrilisse pistikusse.

1. Elektriline pistikupesa, ühendatakse 12 V pistikupesasse laaduri juhiistme kõrval.

Lisainfot laaduri pistikupesa kohta leiate laaduri kasutusjuhendist.

2. SISSE-VÄLJA lülit

Valige lülit jaoks kabiinis koht, mis oleks hõlpsalt ligipääsetav, kuid kus seda ei saaks juhuslikult vajutada.

3. Ühendage elektriline sahk töövahendi külge.

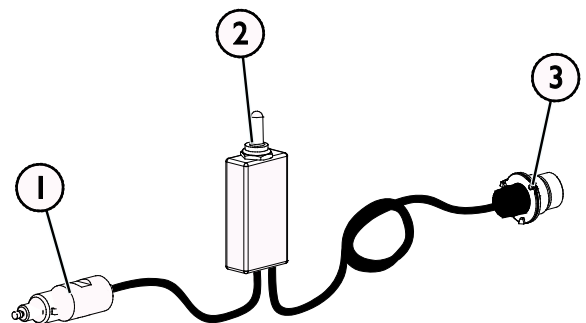
Kui töövahend on varustatud elektrilise pistikuga, mis on integreeritud töövahendi mitmikliitmikusse, ühendage elektrijuhe mitmikliitmikust lahti.

2. Kui teie laadur on

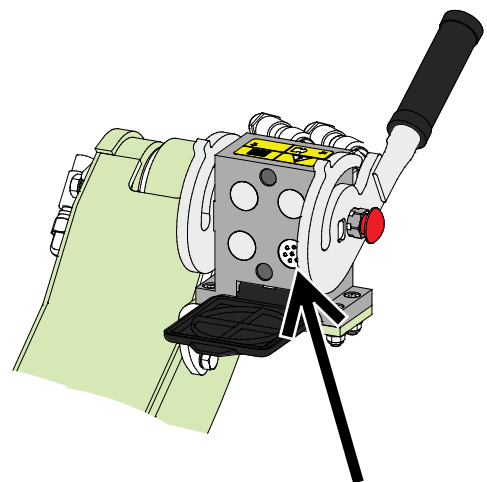
- Opticontrol[®]-iga või
- töövahendite juhtlülitite paketiga ja laadur on toodetud pärast 2016. a:

Kui elektriline pistik on integreeritud mitmikliitmikusse, ühendatakse töövahendi kaablikimp mitmikliitmiku haakimisel. Enne mitmikliitmiku ühendamist puhastage mõlemad mitmikliitmikud.

Sellisel juhul pole vajalik eraldi kaablikimp A34731.



Kaablikimp A34731



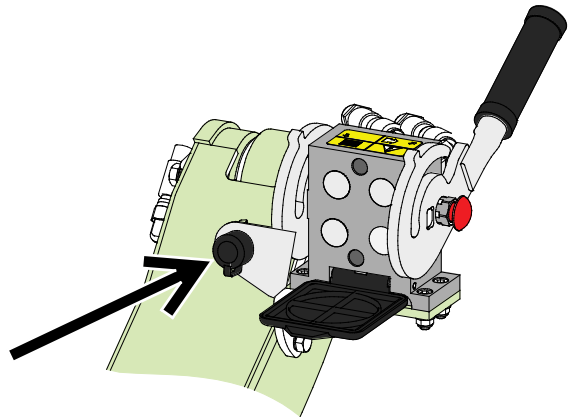
Opticontrol[®] või töövahendite juhtlülitite pakett, laaduri tootmisaasta 2016 või hilisem

3. Kui teie laadur on

- töövahendite juhtlülitite paketi ja laaduri on toodetud **enne** 2016. a:

Kui laaduri mitmikliitmiku kõrval on elektriline pistikupesa, ühendage elektripistik mitmikliitmikust lahti ja ühendage see laaduri elektripistikupessa.

Sellisel juhul pole vajalik eraldi kaablikimp A34731.



Töövahendite juhtlülitid, laaduri tootmisaasta enne 2016

TÄHELEPANU

Kontrollige, et elektrijuhtmeid ei pigistataks, muljutaks ega venitataks töövahendi liikumise käigus. Lisainfot laaduri pistikupesa kohta leiate laaduri kasutusjuhendist.

5.3 Hoiustus-/transporditoed

Harja võllil on ujuvsüsteem, et säilitada õiget survet maapinnale töötamise ajal. Et harja raskuse surve ei painutaks harjaseid jäädavalt pikaajalise hoiulepaneku ajal, on harja mõlemal küljel olevate katete sees olemas hoiustustoed.

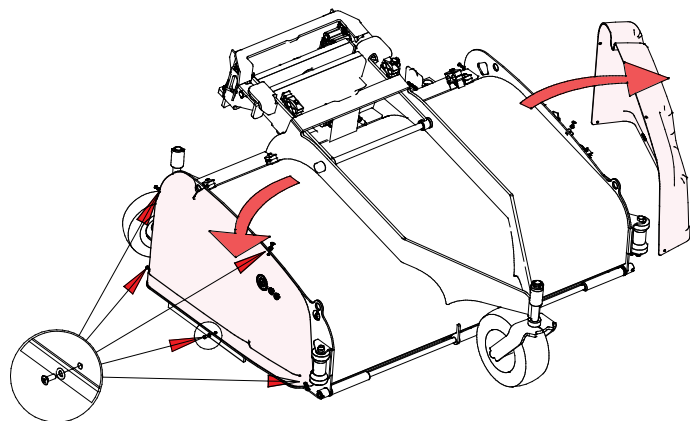
TÄHELEPANU

Enne koguriga tänavapuhastusharja esmakordset kasutamist tuleb vabastada noolt püstitoidvad tugiklambrid töövahendi mõlemal küljel.

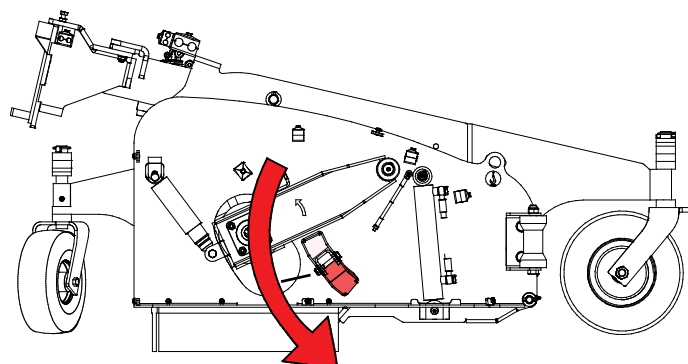
Hoiustustugede rakendamiseks või vabastamiseks:

1. Eemaldage küljekatted koguriga tänavapuhastusharja mõlemal küljel.

Katteid hoitakse paigal viie kruvi abil mõlemal küljel.



2. Vabastage punased tugiklambrid nende alumistesse asenditesse.



6. Harja kasutamine

Enne töö alustamist kontrollige veel kord lisaseadet ja töökeskkonda ning veenduge, et kõik takistused on tööalalt eemaldatud. Seadmete ja tööala kiire kontrollimine enne kasutamist on osa seadme ohutu ja parima tööjõudluse tagamisest. Harjutage töövahendi ja selle juhtelementide kasutamist avatud ja ohutus kohas. Kui te ei ole laaduri kasutamisega tuttav, on soovitatav esmalt harjutada selle kasutamist ilma töövahenditeta.



HOIATUS!

Kinnijäämise oht – Ärge kunagi lahkuge juhiistmelt, kui hari töötab. Hoidke hari teistest inimestest ohutus kauguses, vähemalt 2 meetrit, ning peatage ja langetage hari täielikult, kui keegi satub selle lähedusse. Ärge kunagi tehke mingeid hooldus- ega reguleerimistoiminguid, kui hari võib juhuslikult käivituda. Lülitage laaduri mootor välja, lülitage lisahüdraulika välja ja langetage laaduri nool enne töövahendi lähedale minemist.



HOIATUS!

Väljapaiskuvate esemete oht – Hoidke kõrvalised isikud eemal. Pange tähele, et töövahend võib suurel kiirusel eemale paisata kive, kruusa või muid esemeid. Hoidke alati vähemalt 2 meetrit ohutuskaugust teistest inimestest.



HOIATUS!

Ümbermineku oht – Vältige ülekoormust. Laadur võib ümber minna liiga raskete koormate käsitlemise tõttu või dünaamiliste liikumiste tõttu, mis on tingitud raske koormaga sõitmisest ja raske koorma käsitlemisest. Ärge sirutage teleskoopnoolt välja, kui koormus läheneb laaduri tõstevõimele või kui laaduri nool on horisontaalses asendis. Kui märkate, et laaduri tagaosas on maapinnalt kerkimas või kui laaduri koormusindikaator (kui see on paigaldatud) annab märku:

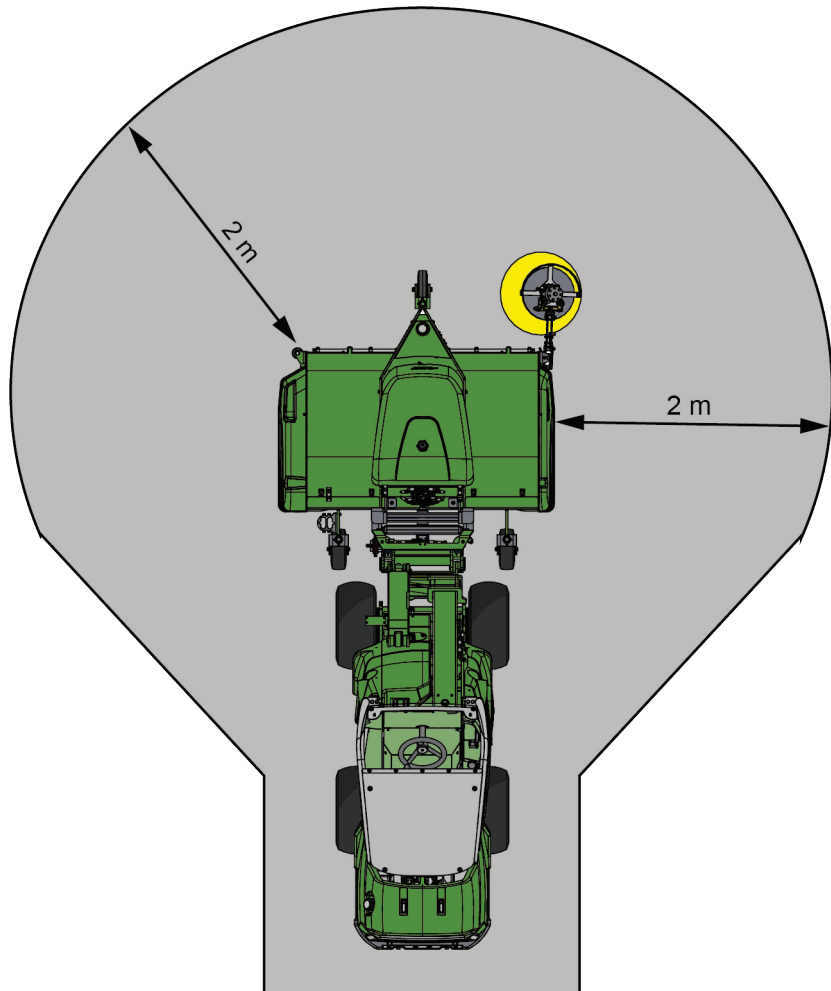


- Laske koormus aeglaselt alla ja tõmmake teleskoopnool sisse
- Vältige järske kiiruse või suuna muutusi siis, kui koorem on üles tõstetud
- Kui vaja, kasutage lisaks vasturaskusi

6.1 Ohutu kaugus

Minimaalne ohutuskaugus on 2 meetrit töövahendist. Seisake töövahend kohe, kui keegi ületab ohutuskauguse.

Ärge laske juuresviibijatel astuda töövahendile lähemale kui 2 meetrit. Pöörlev hari võib materjali suurel kiirusel eemale paisata, tekitades tõsist ohtu operaatorile ja kõikidele, kes viibivad töövahendist kuni 30 m kauguses. Kasutage nt liikluskoonuseid, märke, kõrgnähtavat teipi ja tarasid, et hoiatada ümbritsevaid inimesi ja hoida neid tööpiirkonnast eemal. Samuti laske teisel inimesel valvata, et juuresviibijad ei satuks liiga lähedale.



6.2 Kasutamise eelsed kontrolltoimingud

- Enne tööde alustamist eemaldage suured esemed, mida ei saa harjaga tööpiirkonnas koguda.
- Sõitke ebatasasel maastikul ettevaatlikult ja pidage silmas laaduri esiosas oleva raske koorma mõju laaduri stabiilsusele ja juhtimisele.
- Iga kasutuskorra eel kontrollige harja talitlust ja veenduge, et hari saab vabalt pöörlema. Kontrollige, et harja ümber poleks keerdunud nõore ega muud võõrmaterjali. Kontrollige ka külgharja seisukorda ja seadistust.
- Seadmega töötamisel tagage, et juuresviibijad oleksid ohutus kauguses. Ärge laske kellelgi siseneda noole ohutsooni ega seista otse laaduri ees. Lisaks veenduge, et laaduriga tagurdamine oleks ohutu. Ärge kunagi eeldage, et juuresviibijad püsivad seal, kus neid viimati nägite; liikuvad seadmed tõmbavad sageli ligi eriti lapsi.
- Kontrollige töövahendi ja laaduri üldist seisukorda ning kontrollige võimalike hüdraulikalekete suhtes. Viige läbi laaduri igapäevased kontrolltoimingud, vt laaduri kasutusjuhendit. Töövahendit ei tohi kasutada, kui laaduri hüdraulikasüsteemis või töövahendis on tekkinud rike. Lugege hooldusjuhiseid peatükist 9.
- Kasutage töövahendit ja laaduri juhtelemente ainult juhiistmel istudes. Tagama, et laadurit ja töövahendit kasutatakse ohutult ja otstarbekohaselt. Ärge laske lastel seadet juhtida.
- Ärge unustage õigeid töömeetodeid ja vältige tarbetut juhiistmelt lahkumist.



Väljapaiskuvate esemete oht – Hoidke kõrvalised isikud eemal. Pange tähele, et vaatamata harja kaitsekorpusele võib hari välja paisata kaugele liiva, kive, puidutükke või muud materjali. Peatage hari kohe, kui inimesed on vähem kui 2 meetri kaugusel harjast.

TÄHELEPANU

Puhastage regulaarselt laaduri õlijahuti südamikku; vt lisajuhiseid laaduri kasutusjuhendist. Õli ülekuumenemine vähendab võimsust ja mõjutab nii töövahendi kui laaduri hüdrauliliste komponentide tööga.

6.3 Kasutaja väljaõpe

Kõik, kes soovivad kogumisharja kasutada, peavad:

- Tundma töövahendi otstarbekohast kasutamist.
- Teadma, kuidas kasutada laadurit ohutult erinevates töötingimustes.
- Lugema ja järgima alati käesolevas kasutusjuhendis toodud töövahendi kasutamise juhiseid.
- Hoidma käesolevat juhendit ja laaduri kasutusjuhendit käepärast.
- Tagama, et laadurit ja töövahendit kasutatakse ohutult ja otstarbekohaselt.
- Mitte kunagi laskma lastel seadmeid juhtida.
- Mitte kunagi juhtima laadurit ega töövahendeid alkoholi, uimastite või ravimite vm selliste ainete mõju all, mis võivad mõjutada teie otsustusvõimet või põhjustada uimasust, samuti mitte siis, kui teie tervislik seisund ei ole seadmete kasutamiseks piisavalt hea.
- Läbima enne seadme kasutamist tööandja poolt nõutud kohustusliku väljaõppe.

6.4 Harja kasutamine

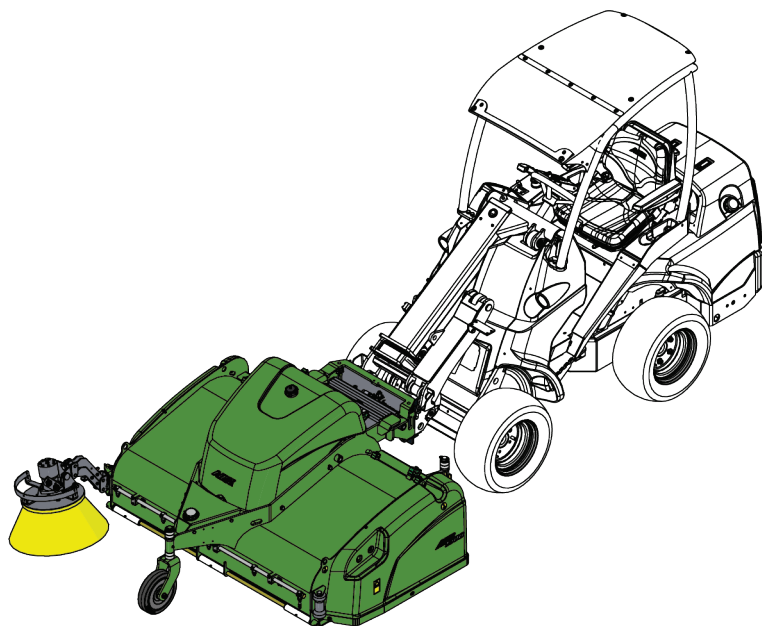
Harja käitatakse laaduri lisahüdraulika abil. Harjal on kaks töörežiimi:

Lisahüdraulika juhthoob: (või elektrilise juhtkangi nupud):	Hari oma tugiratastel:	Hari maapinnalt tõstetud:
	Hari pöörleb	Sulgege kogumiskast
	-	Avage kogumiskast

TÄHELEPANU

Enne töövahendi kasutamist kontrollige hojustustugede asendit. Vt käesoleva juhendi juhiseid.

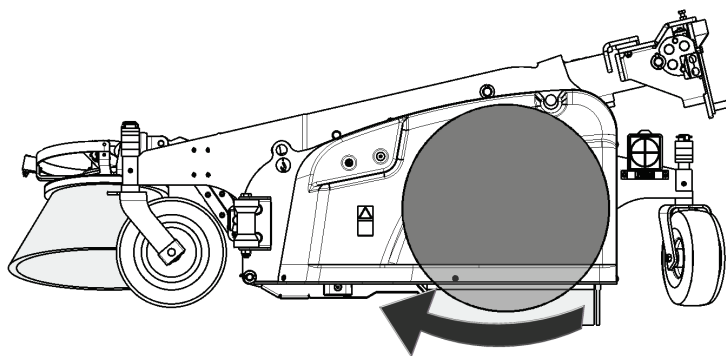
Käsitsege laaduri ja töövahendi juhtseadiseid ettevaatlikult ja sujuvalt ning vältige järsku pööramist või kiiruse või suuna muutmist, kui kasutate koguriga tänavapuhastusharja.



Töösuund:

Hari on mõeldud pöörlema ainult tavapärasel pöörlemissuunas, nii et hari toimiks koguriga harjana.

Lisahüdraulika juhthoova liigutamisel lukustusasendisse hakkab hari pöörlema, nagu näidatud juuresoleval pildil.



TÄHELEPANU

Harjaste kahjustamise vältimiseks ärge sõitke laaduriga, hoides harja maapinnal, ilma et see pöörleks.

Pöörlemiskiirus:

Parimate kogumistulemuste saavutamiseks kasutage suurt mootori pööretearvu. Olenevalt laaduri mudelist ja sõidukiirusest saab kasutada ühte või kahte hüdraulikapumpa. Pange tähele, et tarbetult suur pöörlemiskiirus kulutab harja kiiremini, nii et kiirus tuleks valida vastavalt töötingimustele, käideldavale materjalile ja sõidukiirusele.

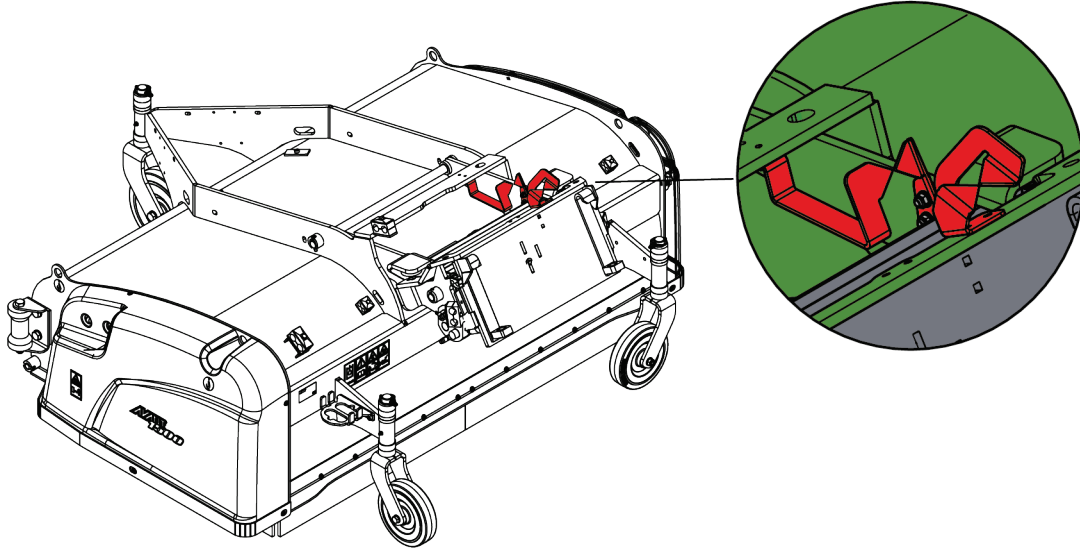
TÄHELEPANU

Tööseadme kasutamise ajal jälgige, et hüdraulikavool püsib soovitatud vahemikus. Ärge kunagi ületage maksimaalset lubatud hüdraulikaenergia kogust.

6.4.1 Töösens (OptiFloat®)

Töövahend on varustatud mehaanilise ujvusüsteemiga, mis võimaldab tõhusat töötamist ebatasasel maastikul. Ujuvreežiim tähendab, et töövahend saab järgida maapinna kontuure, ilma et oleks tarvis liigutada laaduri noolt. OptiFloat® võimaldab töövahendit ka küljele kallutada ning kõrvaldab laaduri noole ujumisreežiimi vajaduse.

Ujuvusüsteemi töösensit saab reguleerida, kasutades indikaatoritena punaseid nooli töövahendil. Kui punased nooled on kohakuti, on süsteem õigesti positsioneeritud, nagu näidatud alloleval pildil.



TÄHELEPANU

Niiduki ujuvhoovastiku seadmisel õigesse töösensisse vältige töövahendi surumist noolega tugevalt vastu maad, et seda mitte kahjustada. Teostage nii laaduri noole tõstmise kui ka kallutamise liigutusi ettevaatlikult.

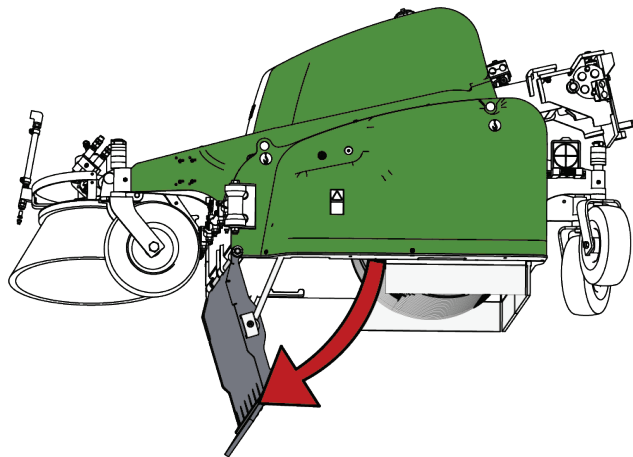
6.5 Koguri tühjendamine

Kui kogumiskast on peaaegu täis või kui materjali ei korjata enam kokku, peatage hari ja sõitke tühjenduskohta, hoides harja horisontaalses asendis või veidi ette kallutatuna, vältimaks materjali väljapuistamist kastist.

Tühjendamiseks avaneb kogumiskast hüdrauliliselt töövahendi all, nagu näidatud juuresoleval pildil.

Harja kogumiskasti tühjendatakse juhiistmelt, liigutades lisahüdraulika juhthooba lukustusasendist välja, sellal kui hari on maapinnalt üles tõstetud.

Kogu materjali väljaraputamiseks kastist võite liigutada lisahüdraulika hooba paar korda kiiresti edasi-tagasi, et liigutada seda vähehaaval, kuid vältige harja raputamist või tugevat tagumist.



TÄHELEPANU

Lisahüdraulika juhthoob liigutab kogumiskasti avamissilindreid, kui hari tõstetakse maapinnalt. Kontrollige, et kast oleks täielikult suletud, enne kui langetate töövahendi maapinnale.

6.6 Töökõrguse reguleerimine

Harja töökõrgust saab reguleerida tugirataste vertikaaltelgedel olevate plastikhülsside abil. Sobiv seadistus oleneb tööpiirkonnast ja käsitletavast materjalist ning lisaks tuleb reguleerida kõrgust, kuna hari kulub.

1. Kergitage töövahendit laaduriga veidi maapinnaalt ja lülitage mootor välja.
2. Eemaldage splint tugiratta vertikaalselt teljelt. Tõmmake ratas hoidikust välja.
3. Liigutage mõned plastikhülssid klambrist ülalpoolt alla või vastupidi, olenevalt sellest, kas soovita niidukit üles- või allapoole reguleerida.
4. Suruge telg tagasi läbi klambri ja paigaldage splint tagasi.
5. Korrake samme 2–4 igal rattal. Veenduge, et rattad on reguleeritud ühele kõrgusele.



Kõrgust on kõige lihtsam reguleerida, kui töövahend on laaduri abil veidi maapinnast üles tõstetud.



Muljumisoht – Laaduri noole või töövahendi alla astumine võib põhjustada tõsiseid vigastusi või surma. Ärge kunagi astuge laaduri noole alla ning takistage teiste inimeste sattumist ülestõstetud noole või töövahendi lähedusse. Ülestõstetud töövahendi või laaduri noole alla astumine on ohtlik, kuna nool võib alla langeda stabiilsuse kadumise, mehaanilise rikke tõttu või kui teine inimene kasutab laaduri juhtelemente. Enne juhiistmelt lahkumist langetage töövahend ohutus asendis kindlalt maapinnale.

Pidage meeles, et laaduri noolt saab langetada või kallutada, isegi kui mootor on välja lülitatud (muljumisoht). Laadur ei ole mõeldud koorma pikaajaseks üleval hoidmiseks. Enne juhiistmelt lahkumist langetage töövahend alati ohutusse asendisse.



Õige kõrguse reguleerimine:

Ülestõstetud, ujuv harjavõll langeb maapinna vastu, kuni tekib õige töösurve. Langetage hari selle ratastele ja seadke ujuvasend õigesse tööasendisse. Tugirattad on õigesti seadistatud, kui:

- kogumiskasti kummist servaplaat on harja lähedal, kuid ei puutu selle vastu
- külgmised harjalindid on maapinna lähedal või puudutavad seda kergelt

TÄHELEPANU

Kui hari seatakse liiga madalale, vajab see rohkem jõudu ja hari kulub kiiremini.

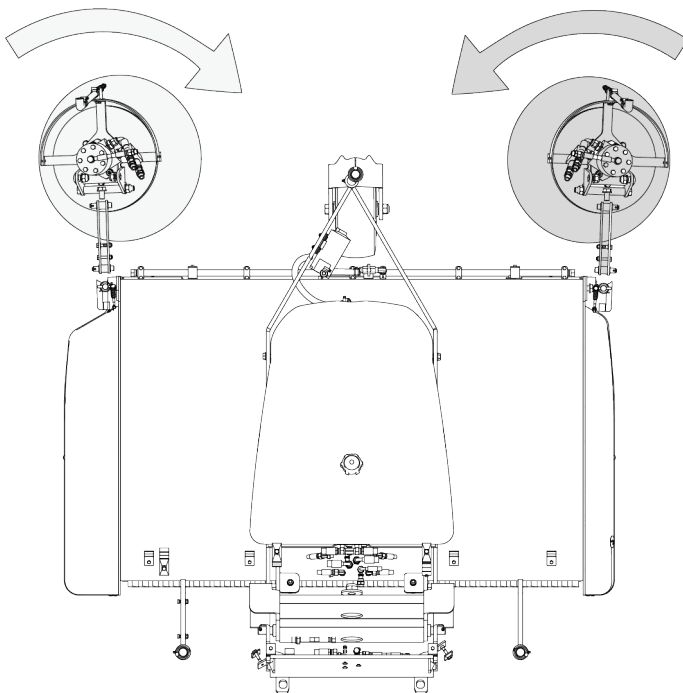
6.7 Külghari

Kogumisharja saab varustada kahe külgharjaga.

Külgharja(de) kasutamine parandab koguriga tänavapuhastusharja ulatust, näiteks seinte lähedal töötades.

Külgharjad pöörlevad omaenda eraldi hüdraulikamootorite jõul.

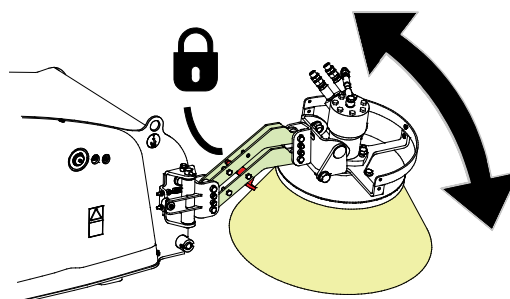
Külgharjad pöörlevad, et pühkida materjali pöördharja ette.



6.7.1 Külgharja seadistamine

Tõstmine ja langetamine:

Kui külgharja ei kasutada, saab selle punase lukustusklambri abil maapinnalt ülestõstetud asendis lukustada.



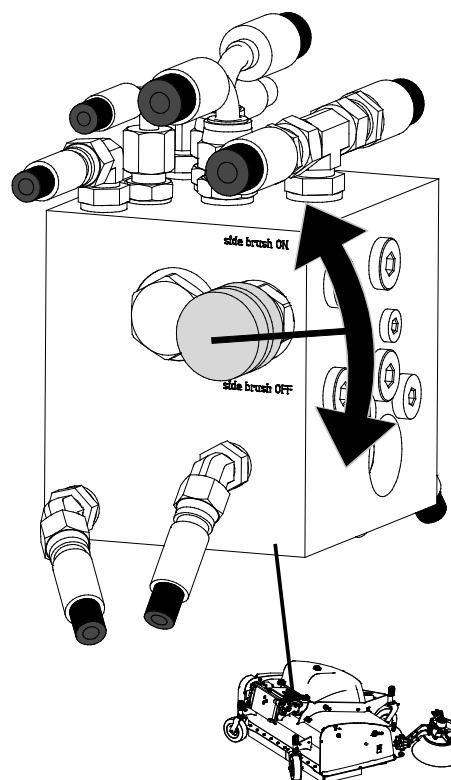
Külgharja aktiveerimine:

Külgharja aktiveerimiseks või peatamiseks vajutage nuppu koguriga tänavapuhastusharja ventiilil.

- Krui päripäeva keeramine aktiveerib külgharja.

Külgharja peatamiseks:

- Nupu vastupäeva keeramine peatab külgharja.



TÄHELEPANU

Hoidke ventiil täiesti suletud või avatud asendis. Reguleerimiseseadise jätmine muusse asendisse kuumutab kiiresti hüdraulikaõli. Ventiil ei ole mõeldud külgharja kiiruse reguleerimiseks.

6.8 Veepihustussüsteem

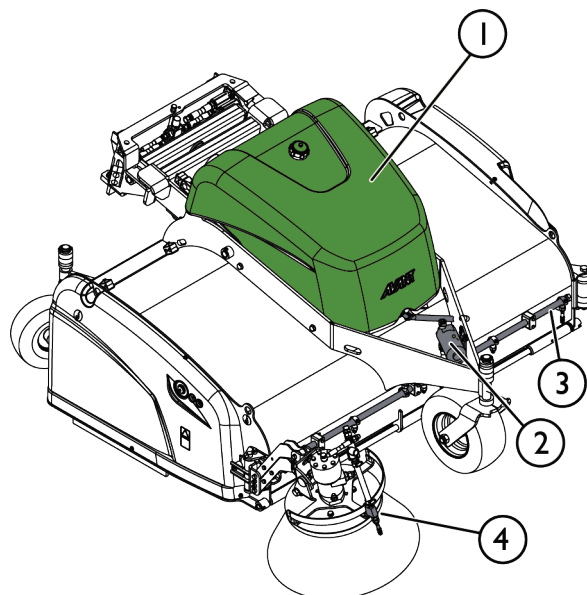
Veepihustussüsteem on saadaval tolmu ja lume laialipaiskamise vähendamiseks harja kasutamise ajal.

Süsteem sisaldab:

1. 150-liitrine veepaak
2. elektriline pump ja imifilter
3. pihustustoru viie düüsiga

Pihustussüsteem on mõeldud ainult puhta vee pihustamiseks. Lahustite või puhastusvahendite kasutamine pole lubatud, kuna need võivad kahjustada süsteemi komponente. Ärge jätke vett pikaks ajaks paaki ning tagage, et vesi süsteemis ei jäätuks.

4. Külgharja düüs sisaldub külgharja koostus.



TÄHELEPANU

Tühjendage süsteem täielikult veest enne töövahendi hoiustamist külmades tingimustes. Vähesese klaasipuhastusvedeliku lisamine paaki ning selle ringlema panek pumbas ja düüsides võib takistada vähesese veekoguse külmumist.

TÄHELEPANU

Pärast kasutamist lülitage pihustussüsteem välja ja sulgege veevoolik, vältimaks vee väljavoolamist. Samuti ärge unustage ventiili enne seadme kasutamist avada.

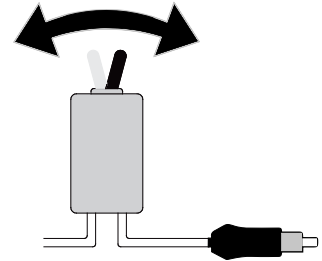
6.8.1 Veepihustussüsteemi kasutamine

Veepihustussüsteemi juhtimiseks, kui see on paigaldatud, tuleb veepump ühendada laaduriga. Veepihustuse pumba juhitakse elektrilise lüliti, Opticontrol®-i või laaduri töövahendi juhtlülite paketi abil. Vt lk 19 lisainfot töövahendi kaablikimbu ühendamise kohta.

Veepihustussüsteemi juhtimine eraldi kaablikimbu abil:

Kaablikimp SISSE-VÄLJA lülitiga on töövahendiga kaasa pandud. Kasutage lülitit pihustussüsteemi pumba sisse või välja lülitamiseks.

Hoidke lülitit kabiinis, nii et see oleks hõlpsalt ligipääsetav, kuid seda ei saaks juhuslikult vajutada.



Veepihustussüsteemi juhtimine Opticontrol®-i abil:

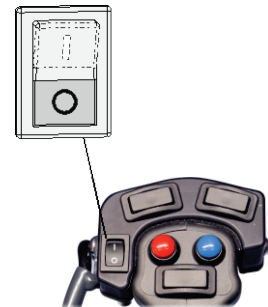
Kui laadur on varustatud valikulise Opticontrol®-süsteemiga

- Lülitage Opticontrol® režiimi lüliti laaduril asendisse VÄLJAS. Vt juuresolevat joonist ja töövahendi kasutusjuhendit.

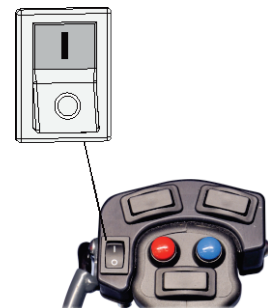
Veepihustussüsteemi pumba juhitakse 0/1-lüliti abil, vt jooniseid allpool.



- Asendis 0 pole veepihustussüsteem aktiveeritud.



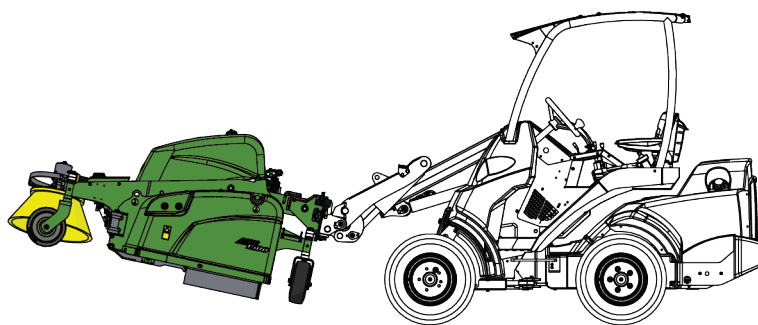
- Asendis 1 on veepihustussüsteem aktiveeritud.



Muud lülitid pole selle töövahendiga kasutusel.

6.9 Transpordiasend

Laaduriga sõitmise ajal hoidke töövahend kõrvaloleval pildil näidatud asendis.

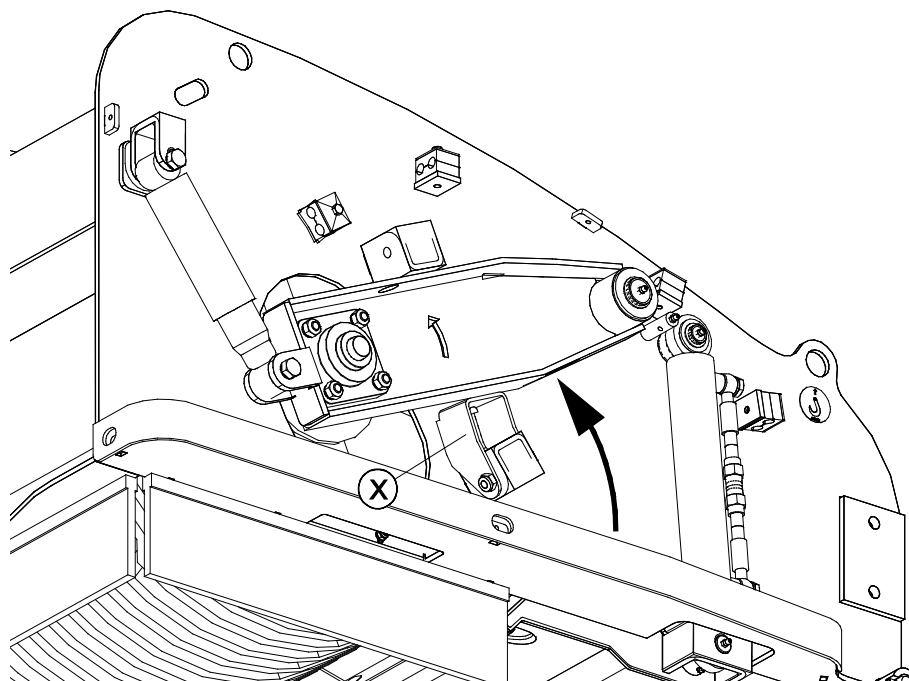


HOIATUS!

Ümberkukkumise oht – Hoidke laadur stabiilsena. Transportige töövahendit alati võimalikult madalal ja maapinna lähedal. Hoidke teleskoopnool transportimise ajal sissetõmmatuna.

6.10 Töövahendi hoistamine

Ühendage töövahend lahti ja hoistage see tasasel maapinnal, kuid vältige töövahendi hoistamist otse harjade peal. Seadke hoistustoe (X) nende ülemisse asendisse, vältimaks harjaste paindumist. Vt ka ptk 5.3 Hoistustoe/transportitoe. Parim töövahendi hoistamise viis on asetada see otsese päikesevalguse, vihma ja äärmusliku temperatuuri eest kaitstud kohta. Veenduge, et töövahend oleks hoialepaneku ajaks kindlustatud mis tahes liikumise vastu. Ärge kunagi ronige töövahendi peale.



Pikaajaliseks hoistamiseks parandage vajadusel värvikahjustused, määrige määrimispunkte ja õlitage hüdraulilise silindri võlli nähtaval olevaid osi, vältimaks roostekahjustuste tekkimist.

TÄHELEPANU

Hoiustage kopparja alati nii, et harjastele ei langeks raskust. Veenduge, et harja soovimatu aeglane allapoole laskumine ei põhjustaks muljumisohtu ega blokeeriks harja liikumist. Harjased võivad jäädavalt ära painduda, kui nende peale jäetakse raskus.

TÄHELEPANU

Vältimaks vee jäätumist pihustussüsteemis, kontrollige et külmal hooajal tühjendataks süsteemist kogu vesi. Veesüsteemi pump saab kahjustada, kui vesi selle sees jäätub. Ühendage lahti veevoolikud, et süsteem täielikult veest tühjaks lasta.

7. Külgharja paigaldamine

Külgharja saab paigaldada koguriga tänavapuhastusharja mõlemale küljele. Standardvarustuses on hari varustatud hüdraulilise kollektoriga koos selleks vajalike väljunditega. Külgharja paigalduskomplekt sisaldab vajalikke komponente veepihustussüsteemi ühendamiseks külgharja külge.

7.1 Paigaldustööde jaoks nõutav kvalifikatsioon:

Paigaldamise teostamiseks on nõutavad teadmised ja kogemused hüdrauliliste koostude vallas. Soovitav on jätta hüdrauliliste komponentide paigaldustööde tegemine kvalifitseeritud hooldustehnikutele. Tootja ega tema esindaja ei vastuta kahjustuste, kahjude või vigastuste eest, mis on tingitud ebaõigest või mittetäielikust paigaldusest. Võtke ühendust Avanti edasimüüja või hooldustöökojaga, kui teil on lisaküsimusi või kui soovite tellida paigaldusteenuseid.



OHT!

Rõhu all oleva vedeliku läbi naha tungimise oht. Paigaldamine hõlmab hüdrauliliste komponentide kokkumonteerimist. Vale kokkumonteerimine või korralikult kinnitamata liitmikud võivad põhjustada kõrgsurve vedeliku väljatungimist. Järgige hoolikalt kõiki ohutusprotseduure seoses hüdrauliliste koostudega ning kõiki toodud juhiseid.

Käesolevas peatükis toodud juhised on mõeldud kvalifitseeritud hooldustehnikutele või isikutele, kellel on väljaõpe ja kogemus hüdrauliliste koostudega töötamise vallas.



HOIATUS!

Tõsiste vigastuste oht. Hüdrauliliste komponentidega seotud ohutusprotseduurid kehtivad nii uute komponentide paigaldamisel kui ka olemasolevate hüdraulikasüsteemide modifitseerimisel. Järgnevad paigaldusjuhised sisaldavad vajalikku infot, mida on paigaldamiseks tarvis, kuid paigaldus- või modifitseerimistoimingute tegemine on lubatud ainult siis, kui nende tööde tegija oskab neid ohutult läbi viia.

Järgida tuleb järgmiseid ohutusprotseduure ja üldiseid ohutusreegleid, mis puudutavad hüdraulikasüsteeme. Lisainfo saamiseks või paigaldustööde tellimiseks võtke ühendust Avanti edasimüüjaga.

TÄHELEPANU

Kaitske keskkonda hüdraulikaõli lekete eest ja takistage õilil maapinnale voolamast. Hoidke lahtivõetud hüdraulikavoolikud püstises asendis või korgiga suletuna, nii et need lekiks võimalikult vähe.

TÄHELEPANU

Enne paigaldamise alustamist puhastage seadmed hoolikalt ja kontrollige et nt mustus, tolm või vesi ei tungiks hüdraulikakomponentide või hüdraulikaõli sisse. Jätke kaitsekatted paika, kuni komponente saab paigaldama hakata. Järgige ohutusprotseduure ja kandke sobivaid isikukaitsevahendeid.

7.2 Hüdrauliliste komponentide ohutusjuhised

Lekkinud kõrgsurvevedelik võib tungida läbi naha ja põhjustada tõsiseid vigastusi:



OHT!

Kõrgsurvevedeliku läbi naha tungimise oht
– Lekkinud kõrgsurvevedelik võib tungida läbi naha ja põhjustada tõsiseid vigastusi.

Enne hüdraulikakomponentide käsitlemist veenduge, et töövahendi ja laaduri hüdraulikasüsteemist on kogu rõhk välja lastud. Ärge kunagi käsitsege rõhu all olevaid liitmikke.

Kinnitust pingutades või lahti keerates ning lekete otsimisel ärge pange oma kätt kinnituse lähedale. Kasutage lekete tuvastamiseks papitükki.

Kui hüdrovedelik on tunginud läbi naha, pöörduge viivitamatult arsti poole. Ka lihtsalt nahaga kokkupuutumine võib olla ohtlik. Kandke alati kaitsekindaid, kaitseprille ja kaitserõivastust.



1. Laske laaduri ja töövahendi hüdraulikasüsteemidel täielikult jahtuda enne tööde alustamist hüdraulikasüsteemide kallal.
2. Kontrollige, et laaduri nool ega ükski töövahendi osa ei saaks liikuda, tekitades muljumis- või pigistusohu.
3. Langetage laaduri nool alumisse asendisse ja langetage hari kindlalt maapinnale. Parima stabiilsuse tagamiseks hoidke töövahend laaduri külge lukustatuna.
4. Lülitage laaduri mootor välja.
5. Liigutage lisahüdraulika juhthooba mitu korda äärmistesse asenditesse, et vabastada jääkrõhk.
6. Ühendage mitmikliitmik või kiirliitmikud laaduri küljest lahti, vältimaks hüdraulikaõli lekkimist.

7.3 Hüdraulikaliitmike pingutamine

Pingutage liitmikud hoolikalt, vastavalt toodud juhistele ja ohutusprotseduuridele. Pidage meeles, et liigne pingutamine võib liitmikku kahjustada. Pingutage tavaliiitmikke käsiriistade abil, kasutades mõõdukat pingutusmomenti. Põlvliitmikud tuleb pingutada viimasena, pärast seda kui voolikud on klambrite külge kinnitatud.

Koonusekujulised JIC-tüüpi liitmikud:

- Määrige liitmike sisepinda ja keermeid.
- JIC-tüüpi liitmik keeratakse kinni ainult pingutusmomendiga ja see vaja pingutamisel ei suurt jõudu. Ülepingutamine või vale joondatus kahjustab liitmikku.
- Keerake käsitsi nii kaugele kui võimalik ja seejärel kergelt tööriistade abil, kontrollides, et liitmik sulgeks korralikult keermetes. Kui märkate vajamineva jõu suurenemist, pingutage liitmikku, keerates vaid 1/3 kuni 1/2 pöörde võrra tööriistade abil.
- Pingutamise järel püüdke voolikut käsitsi väanata, liitmik peab jääma kindlalt kinni.

TÄHELEPANU

Lekete tuvastamise test



OHT!

Enne lekete suhtes kontrollimiseks või enne hüdraulikaliitmiku juurde minemist, vältimaks võimalikku hüdraulikaõli väljapaiskumist:

- Lülitage laaduri mootor välja
- Vabastage hüdraulikasüsteem täielikult rõhu alt
- Pühkige hüdraulikakomponendid puhtaks, et lekkeid hõlpsamalt tuvastada.
- Asetage papitükid liitmike ümber, et tuvastada lekkeid.
- Käivitage mootor. Tühikäigul töötades liigutage lisahüdraulika juhthooba lühidalt mõned korrad. Lülitage mootor välja, vabastage hüdraulikasüsteem rõhu alt ja kontrollige lekete märkide suhtes. Vajaduse korral pingutage.
- Korrake testi, suurendades järk-järgult mootori pööretearvu ja tööaega. Kasutage lisahüdraulika juhthoova mõlemat suunda.



OHT!

Rõhu all oleva vedeliku läbi naha tungimise oht – Testige hüdraulikaliitmike tihedust hoolikalt. Esmakordsel käivitamisel kasutage madalat mootori pööretearvu ja hoidke ohutusse kaugusse, kuna valitseb hüdraulikevedeliku väljapaiskumise oht. Enne lekete suhtes kontrollimist lülitage laadur välja ning vabastage hüdraulikasüsteemist jääkrõhk. Ärge unustage kasutamast ja kandmast kaitsevarustust.



OHT!

Rõhu all oleva vedeliku läbi naha tungimise oht – Ärge kunagi testige hüdrauliliste komponentide tihedust, asetades käed liitmike juurde. Ärge kunagi pingutage rõhu all olevat hüdraulikaliitmikku, kuna liitmik võib puruneda ja väljapaiskuv õli võib põhjustada tõsiseid vigastusi.

Kontrollige voolikute paigutust ja töövahendi liikumist

Pärast hüdrauliliste komponentide pingutamist testige põhjalikult töövahendi liikumist. Kontrollige, et hüdraulikavoolikuid ei pingutataks ega muljutaks laaduri noole või töövahendi üheski asendis ning kontrollige, et voolikud ei puutuks teravate servade vastu.

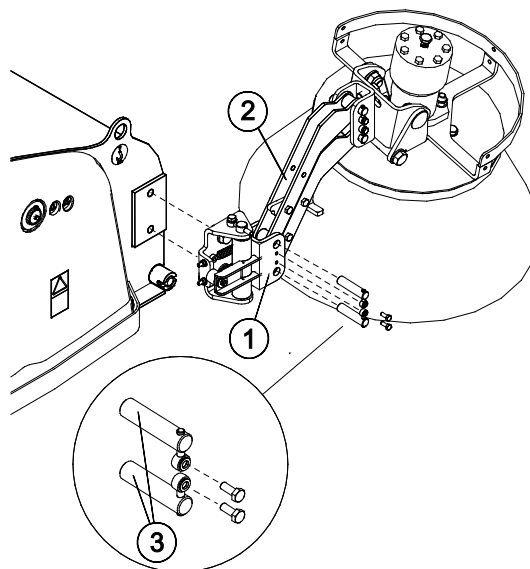
Pärast hoolikat kontrollimist, et voolikud on ühendatud ja liitmikud pingutatud, kontrollige liitmike tihedust, nagu kirjeldatud allpool. Hüdraulikasüsteem õhutustab iseenast, kui kasutatakse laaduri lisahüdraulikat.

7.4 Külgharja kinnitamine või paigalduskülje vahetamine

Spetsiaalne paigalduskomplekt A35698 külgharja jaoks on tarnimisel paigaldusvalmis pöördharja paremale küljele.

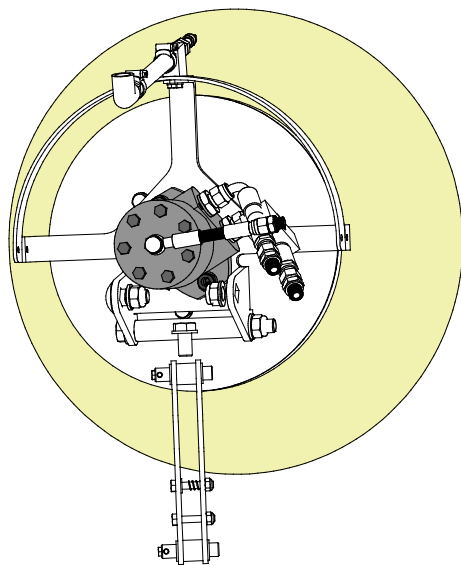
1. Paigaldage klamber (1) harja külge.
2. Paigaldage harja vars (2) koos selle lukustustihvtidega (3).

Kõrvaloleval pildil on näidatud paigutus, kui harja paigaldatakse pöördharja paremale küljele.

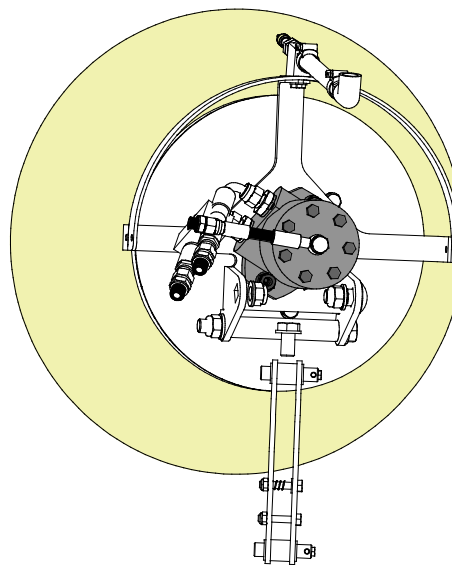


3. Hüdraulikamootor tuleb paigaldada vastavalt sellele, millisele küljele paigaldatakse hari.

Paigutage hüdraulikamootor ja hüdraulikavoolikud vastavalt sellele, millisele küljele paigaldatakse hari:

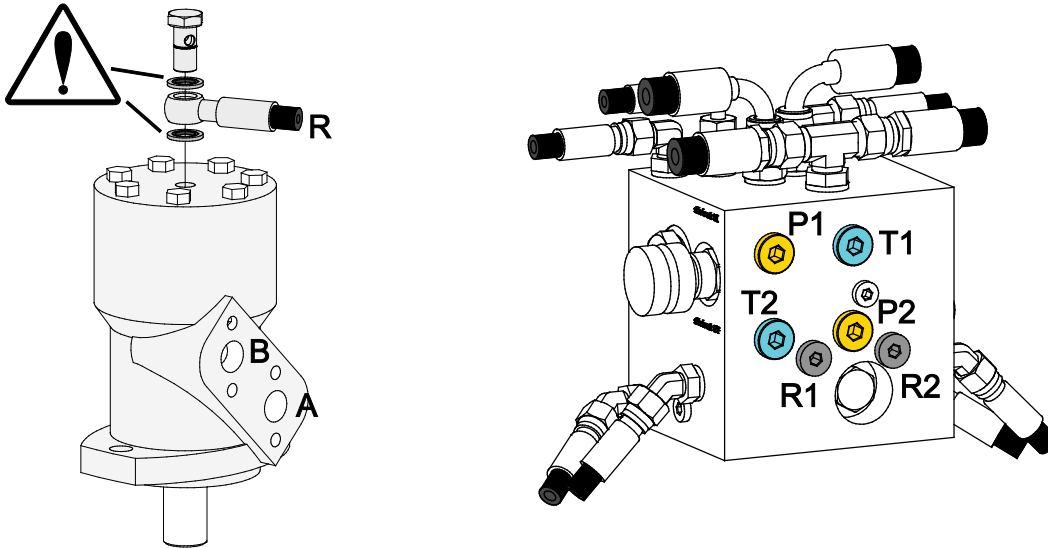


Külgharja paigaldamine vasakule küljele



Külgharja paigaldamine paremale küljele

4. ■ Harja ventili hüdraulilised ühendused on näidatud allpool, tabelis 5.
- Et paigaldamist hõlbustada, on hea mõte märgistada iga vooliku mõlemad otsad nt teibiga, mis muudab voolikute õige ühendamise lihtsamaks.
 - Ülevaaltpoolt vaadates pöörleb hüdraulikamootor päripäeva, kui rõhk ühendatakse mootori A-porti.
 - Vedage hüdraulikavoolikud selliselt, et neid ei venitataks, väänataks ega painutataks. Pärast kõikide voolikute ja liitmike kinnitamist pingutage voolikuklambrid lõpuni kinni.



Tabel 5 – külghari – hüdraulilised liitmikud

	Parem hari		Vasak hari		Ventili port
	A	B	A	B	
1 hari, paremal (standardseadistus)	P1	T1	-	-	
1 hari, vasakul	-	-	T1	P1	
2 harja, samaaegne töötamine	P1	T2	T1	P2	

Hüdraulikamootori tühjendustoru: R (vaba tagasivoolutoru):

8. Hooldus ja remont

Töövahend on konstrueeritud võimalikult hooldusvabana. Pidev hooldus hõlmab regulaarset puhastamist ja määrimist ning töövahendi seisukorra jälgimist. Muljumisohu tõttu, mis kaasneb masina osade langetamisega, tuleb kõik hooldustoimingud teha siis, kui liikuvad osad on täielikult langetatud ja töövahend on langetatud maapinnale. Enne hooldustööde tegemist järgige ohutu väljalülitamise protseduuri.



OHT!

Muljumisoht – Ärge kunagi astuge ülestõstetud töövahendi alla. Veenduge, et töövahend oleks mis tahes hooldustööde tegemise ajal nõuetekohaselt toetatud. Ärge kunagi minge ülestõstetud töövahendi alla. Laaduri nool võib hooldamise ajal ootamatult liikuda, põhjustades tõsiseid muljumis- või löögivigastusi, isegi kui laaduri mootor ei tööta. Kõik hooldus- ja remonditööd tuleb teha, kui töövahend on langetatud ohutusse asendisse.

8.1 Hüdrauliliste komponentide ülevaatus

Kontrollige hüdraulikavoolikute ja komponentide seisukorda, kui mootor on välja lülitatud, süsteem on jahtunud ja rõhk on vabastatud. Ärge kasutage seadet, kui tuvastate lekkeid laaduri töövahendi hüdraulikasüsteemis. Lekkiv hüdraulikavedelik võib tungida läbi naha ja põhjustada tõsiseid vigastusi. Pöörduge viivitamatult arsti poole, kui hüdraulikavedelik tungib läbi naha. Peske hüdraulikaõliga kokku puutunud kehaosi hoolikalt vee ja seebiga. Hüdraulikavedelik kahjustab keskkonda ning selle keskkonda lekkimist tuleb vältida. Kõrvaldage kõik lekked kohe pärast nende tuvastamist; väike leke võib kiiresti muutuda suureks. Kasutage töövahendeid ainult Avanti laadurite jaoks lubatud hüdraulikaõliga.



OHT!

Rõhu all oleva vedeliku läbi naha tungimise oht – Enne hooldamist vabastage jääkrõhk. Ärge kunagi käsitsege hüdraulikakomponente, kui hüdraulikasüsteem on rõhu all, kuna liitmik võib puruneda või lahti tulla ning väljapaiskuv õli võib põhjustada tõsiseid vigastusi. Ärge kasutage seadet, kui tuvastate rikke hüdraulikasüsteemis.



Kontrollige voolikuid visuaalselt mõrade või hõõrdumise suhtes. Kui esineb lekete märke, pange komponendi kontrollimiseks papitükk kohale, kus kahtlustate leket. Ärge kasutage lekete otsimiseks käsi. Jälgige voolikute kulumist ja lõpetage kasutamine, kui mõne vooliku pinnakate on kulunud. Kontrollige voolikute paigutust; reguleerige voolikuklambreid, vältimaks voolikute hõõrdumist. Voolikutel on piiratud tööiga. Olenevalt töötingimustest tuleb kõiki voolikuid hoolikalt kontrollima hiljemalt 3 kuni 5 tööaasta järel ning vajadusel need uute vastu välja vahetada.

Mis tahes defekti avastamine tähendab, et voolik või komponent tuleb välja vahetada ning seadet ei tohi kasutada, kuni see on remonditud. Varuosad on saadaval teie lähima AVANTI edasimüüja käest või volitatud hooldustöökohast. Jätke remonditööd professionaalsete hooldustehnikute hooleks, kui teil pole piisavalt teadmisi ja kogemusi hüdrauliliste koostude kohta ning remonditööde ohutu läbiviimise kohta.

8.2 Puhastamine ja määrimine

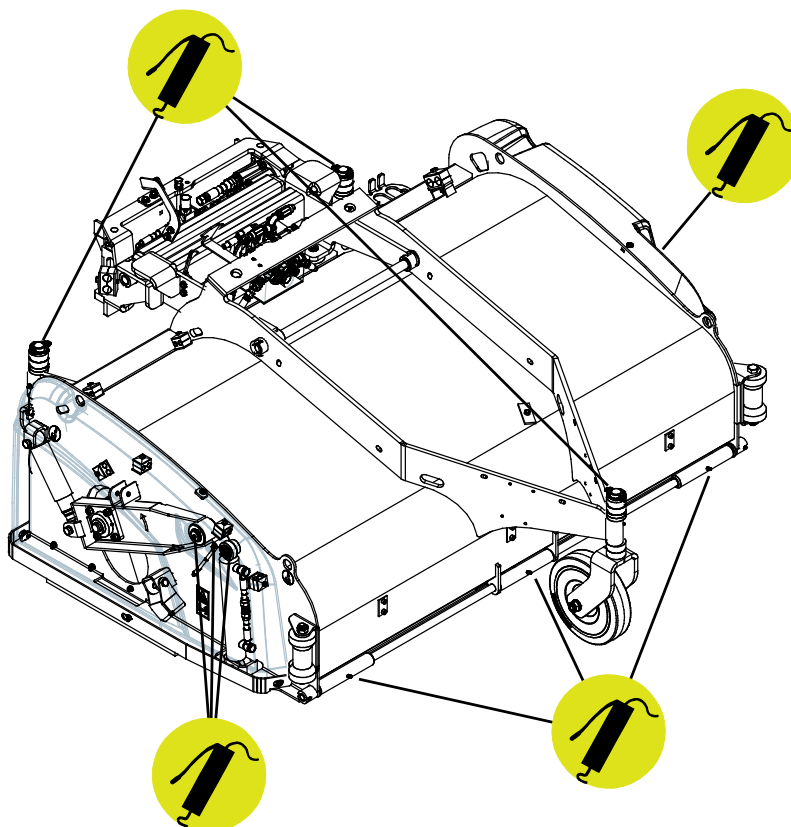
Puhastage hari võimalikult kiiresti pärast kasutamist, et oleks lihtsam kogu mustust eemaldada. Kasutada võib survepesurit ja õrna puhastusvahendit. Vältige lahustite kasutamist või otse harjastele või hüdraulika osadele pritsimist suure survega. Lisaks pange tähele töövahendil olevaid silte.

Ärge toetage töövahendit hoidmise ajaks vastu maapinda; toetage see näiteks puidutükkidele või kaubaalusele. Enne pikemat hoiuperioodi tehke vajalikud värviparandused, lisage määrdekohtadesse määrret ning õlitage hüdraulikasilindri telg, et vältida roostekahjustusi.

Harjal on kokku 11 määrimispunkti, nagu näidatud kõrvaoleval joonisel.

Määrimispunkte tuleb määrida iga 5 kuni 10 töötunni järel ja tugirataste telgi tuleb määrida vähemalt kaks korda aastas.

Ujumismehhanismi ja külgharja pöördtelgesid tuleb regulaarselt õlitada.



TÄHELEPANU

Laagrit tuleb määrida umbes iga 5 kuni 10 töötunni järel. Enne määrimist puhastage nipli ots. Lisage määrret vaid paari määrdepressi vajutuse võrra korraga.

Puhastage kogumiskast hoolikalt, ärge jätke kogurisse vett. Tühjendage ja loputage veepihustussüsteem täielikult.

8.3 Hari

Nailonist harjastel on tavapärasest töötingimustes pikk kasutusiga. Kui hari kulub, siis selle läbimõõt väheneb ja viimaks ei heida see materjali piisava kiirusega, tagamaks head prügi kogumise tulemust.

Hari koosneb mitmest paralleelsest kettast ühel võllil. Kui märkate et harja mõni osa on kahjustatud või kulunud rohkem kui ülejäänud, võib kettad võllil ümber paigutada, et tagada ühtlasem kulumine. Kahjustatud harjakettaid saab vahetada ühekaupa, kuid tavaliselt on harja ühtlase pühkimise säilitamiseks tarvis vahetada mitu sektsiooni. Kui kahjustatud hari kulub silmnähtavalt rohkem kui uued, tuleb välja vahetada kõik kettad korraga. Terasharjastega kettad võivad samuti saadaval olla, võtke ühendust edasimüüjaga.

Harjaketaste vahetamiseks tuleb harja võll eemaldada. Hari on tihedam võlli otstes, kus on paigaldatud kolm ketast kummassegi otsa. Kettaid hoitakse võllil koos kinnitusääriku abil. Ääriku pingutamisel ei tohi kettaid võllil kokku suruda üksteisest rohkem kui 5–10 mm kaugusele.

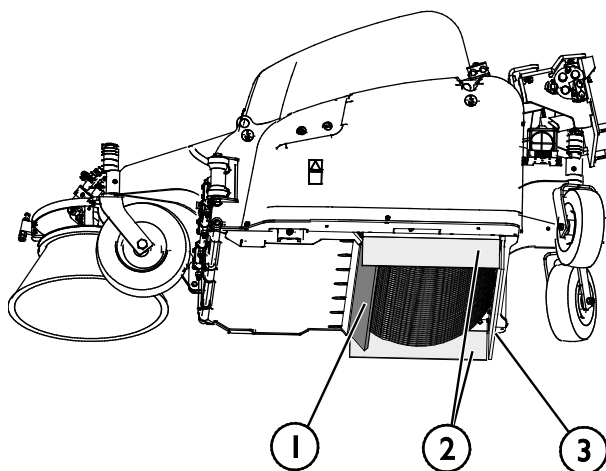
8.3.1 Külghari

Külgharjal on nii nailonist kui terasest harjased. Hoidke külghari ja selle pöördliitmikud puhtad, muu hooldus pole vajalik.

8.3.2 Külgmised harjalindid ja kummiservaga plaat

Parima töötulemuse tagamiseks ja tolmu ülespaiskamise vähendamiseks jälgige külgmisi ja tagumisi harjalinte ning kummist huulplaati, mis on näidatud kõrvaloleval joonisel. Vajaduse korral vahetage välja.

1. Kummiservaga plaat A415559
2. Külgmise harjalint (2 tk)
A415565
3. Tagumine harjalint (2 tk)
A415569



8.4 Utiliseerimine tööea lõpus

Kui töövahendi tööiga on lõppenud, utiliseerige töövahend nõuetekohaselt. Monteerige töövahend lahti, sorteerige erinevad materjalid, nagu näiteks plastik, teras, kumm ja õlid. Laske välja ja koguge kokku kõik õlid ning käideldge neid vastavalt kohalikele määrustele. Ärge jätke õli ega materjali kunagi keskkonda.

Suunake kõik materjalid ringlusse, viies need vastavatesse kogumispunktidesse. Võimalusel laske ringlussevõtt teostada jäätmekäitlusettevõttel.

9. Garantii tingimused

Avant Tecno Oy annab enda poolt toodetud töövahendile üheaastase garantii (12 kuud), mis hakkab kehtima alates ostukuupäevast.

Garantii katab remondikulud vastavalt alljärgnevatele tingimustele:

- remondikulud kaetakse juhul, kui remonti ei teostata tehases;
- tehas vahetab välja kõik defektiga komponendid ja kuluosad.

Tehas võib erijuhtudel hüvitada kliendile tema poolt ostetud komponentide hinna, kui see on eelnevalt kokku lepitud.

Garantii ei kehti alljärgnevatel juhtudel:

- tavapärased hooldustööd või selleks vajalikud varu- ja kuluosad;
- ebaharilikest töötingimustest või kasutusviisidest, hooletusest, ilma Avant Tecno Oy loata tehtud konstruktsiooni muudatustest, mitteoriginaal varuosade kasutamisest või teostamata hooldustöödest tingitud kahjustused;
- defekti tagajärjed, nagu näiteks töökatkestus või muud võimalikud täiendavad vigastused;
- remondiga seotud transpordi ja/ või veokulud.

FI	EY-vaatimustenmukaisuusvakuutus	Alkuperäinen kieliversio
SV	EG-försäkran om överensstämmelse	Originalversion
EN	EC Declaration of Conformity	Original language
ET	EÜ vastavusdeklaratsioon	Originaaldokumendi tõlge



Valmistaja / Tillverkare / Manufacturer / Tootja:
Osoite / Adress / Address / Aadress

AVANT TECNO OY
Ylötie 1
33470 YLÖJÄRVI,
FINLAND

Vakuutamme täten, että alla mainitut tuotteet täyttävät konedirektiivin turvallisuus- ja terveysvaatimukset (direktiivi 2006/42/EY muutoksineen). Seuraavia yhdenmukaistettuja standardeja on sovellettu /

Vi försäkrar härmed att nedan beskrivna produkter överensstämmer med hälso- och säkerhetskrav i EG-maskindirektiv (EG-direktiv 2006/42/EG som ändrat). Följande harmoniserade standarder har tillämpats /

We hereby declare that the products listed below are in conformity with the provisions of the Machinery Directive (directive 2006/42/EC as amended). The following harmonized standards have been applied:

Käesolevaga kinnitame, et allpool loetletud tooted vastavad masinadirektiivi nõuetele (direktiiv 2006/42/EÜ ja selle täiendused). Rakendatud on järgmiseid ühtlustatud standardeid

SFS-EN ISO 12100, SFS-EN ISO 4413

Mallit / Modeller / Models / Mudelid

Avant	
Hydraulitoiminen keräävä harjalaite; Avant-kuormaajan työlaite	A35602
Hydraulisk sopvals med uppsamlare; arbetsredskap för Avant lastare	A35918
Hydraulic collecting broom; attachment for Avant loaders	A35919
Koguriga tänavapuhastushari 1500; Avant laaduri töövahend	



26.6.2023 Ylöjärvi, Finland

Jani Käkelä,
Toimitusjohtaja / Verkställande direktör /
CEO / Tegevjuht



AVANT[®]