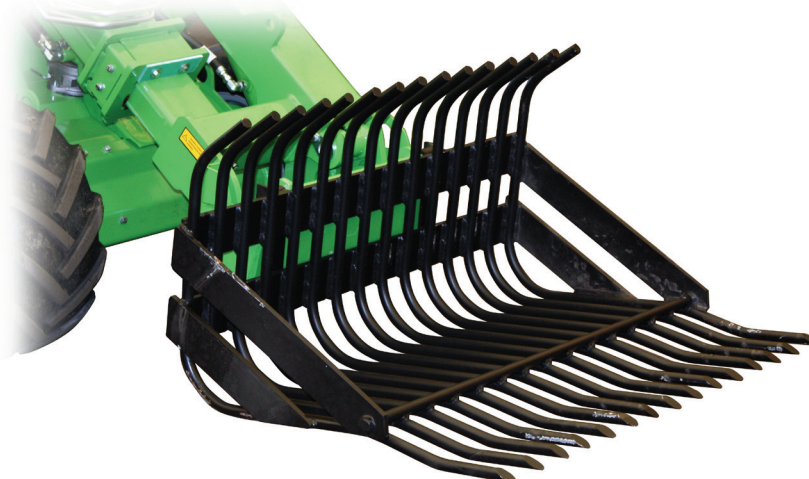


# AVANT®

## Töövahendi kasutusjuhendit



### Kivikorjamiskopp

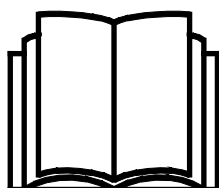
Tootekood:

1050

A2999

1370

A415432



Enne seadme kasutamist lugege hoolikalt käesolevat kasutusjuhendit ja järgige juhiseid.

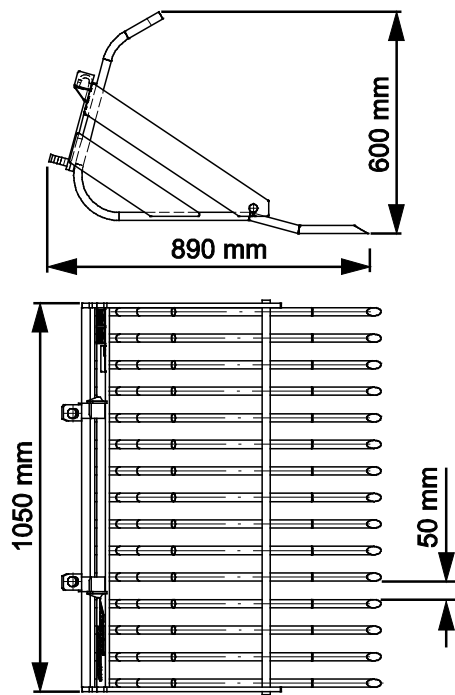
Hoidke juhend hilisemaks kasutamiseks alles.

Manufacturer:

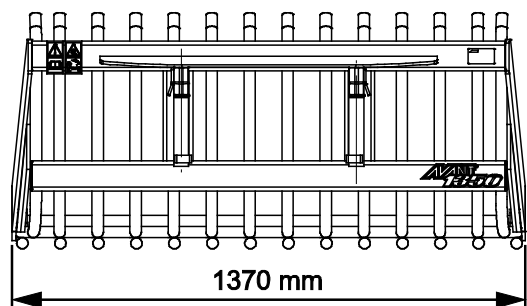
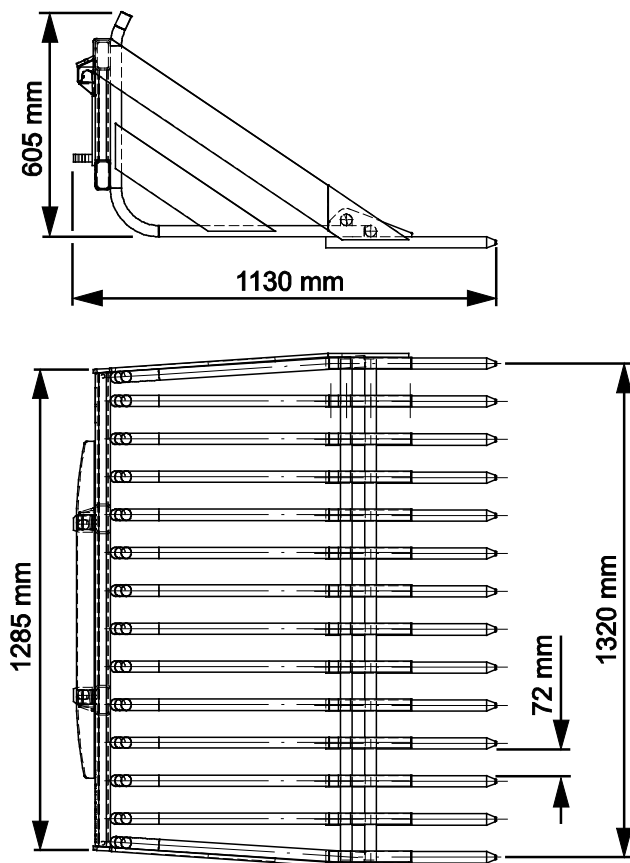
**AVANT®**  
AVANT TECNO OY  
e-mail: sales@avanttecono.com

Ylötie I  
33470 YLÖJÄRVI  
FINLAND  
Tel. +358 3 347 8800  
Fax +358 3 348 5511

A2999



A415432



# SISUKORD

<b>1. EESSÖNA</b> .....	<b>4</b>
Selles kasutusjuhendis kasutatud hoiatussümbolid .....	5
<b>2. ETTENÄHTUD KASUTUSOTSTARVE</b> .....	<b>6</b>
<b>3. TIIBADEGA KOPA KASUTAMISE OHUTUSJUHISED</b> .....	<b>7</b>
3.1    Isikukaitsevahendid.....	9
3.2    Ohutu väljalülitamise toiming.....	9
<b>4. TEHNILISED ANDMED</b> .....	<b>10</b>
4.1    Töövahendi ohutussildid ja põhikomponendid .....	10
4.2    Tõstmine.....	11
<b>5. TÖÖVAHENDI KOKKUMONTEERIMINE</b> .....	<b>12</b>
<b>6. TÖÖVAHENDI KASUTAMINE</b> .....	<b>14</b>
6.1    Enne kasutamist kontrollida.....	15
6.2    Kasutaja väljaõpe .....	15
6.3    Kasutamine.....	16
6.3.1    Kopa kasutamine .....	16
6.3.2    Transpordiasend.....	17
6.3.3    Ebatasasel maastikul töötamine.....	18
6.4    Lahtiühendamine ja hoiulepanek.....	18
<b>7. HOOLDUS JA REMONT</b> .....	<b>19</b>
7.1    Töövahendi puhastamine.....	19
7.2    Metallkonstruktsioonide ülevaatus .....	19
7.3    Määrimine.....	19
7.4    Utiliseerimine tööea lõpus.....	19
<b>8. GARANTII TINGIMUSED</b> .....	<b>20</b>

## I. Eessõna

---

Avant Tecno Oy tänab teid, et ostsite selle töövahendi oma Avant laaduri jaoks. See on konstrueeritud ja toodetud aastatepikkuse kogemuse põhjal tootearenduse ja tootmise vallas. Tutvudes käesoleva juhendiga ja järgides selle juhiseid, tagate oma ohutuse ning seadme tõrgeteta töötamise ja pika tööea. Enne seadme kasutamist või hooldustööde tegemist lugege juhend tähelepanelikult läbi.

Selle juhendi eesmärk on aidata teil:

- kasutada seadet ohutult ja efektiivselt
- märgata ja ennetada ohtlikke olukordi
- hoida seade korras ja tagada selle pikk tööiga

Antud juhendi abil saab isegi kogenematu kasutaja töövahendit ja laadurit ohutult kasutada. Kasutusjuhend sisaldab ka kogenud AVANTI operaatorite jaoks olulisi juhiseid. Tagage, et kõik laaduri kasutajad oleks enne seadmete kasutamist läbinud instrueerimise ning tutvunud laaduri ja iga kasutatava töövahendi kasutusjuhendiga ning kõikide ohutusjuhistega. Seadmete kasutamine muuks otstarbeks peale käesolevas juhendis kirjeldatute on keelatud. Hoidke see kasutusjuhend käepärast kogu seadme tööea jooksul. Seadme müümisel või edasiandmisel andke uuele omanikule kindlasti kaasa ka käesolev juhend. Kui kasutusjuhend on kadunud või kahjustatud, saate tellida uue Avanti edasimüüjalt või tootjalt.

Lisaks käesoleva kasutusjuhendi ohutusjuhiste peate järgima kõiki tööohutusnõudeid, kohalikke seadusi ja muid seadme kasutamisega seotud määrusi. Eriti tuleb järgida määrusi, mis kohalduvad seadme kasutamisele avalikel teedel. Lisainfo saamiseks kohalike nõuete kohta enne laaduri kasutamist avalikel teedel võtke ühendust Avanti edasimüüjaga.

Võtke ühendust AVANTI edasimüüjaga küsimuste korral, hoolduse, varuosade või mis tahes muude masina kasutamisel tekkinud probleemide osas.

See kasutusjuhend on ingliskeelse originaaljuhendi tõlge. Pideva tootearenduse tõttu võivad mõned kasutusjuhendis toodud andmed teie seadmest erineda. Joonistel võib olla kujutatud valikulisi seadmeid või omadusi, mis ei ole hetkel saadaval. Jätame endale õiguse muuta juhendi sisu ilma eelneva teatamiseta. Autoriõigus © 2023 Avant Tecno Oy. Kõik õigused kaitstud.

## Selles kasutusjuhendis kasutatud hoiatussümbolid

Juhendis kasutatakse järgmisi hoiatussümboleid. Need tähistavad tegureid, mida tuleb arvesse võtta, et vähendada kehavigastuste või varalise kahju riski.



### HOIATUSOHUTUSEGA SEOTUD HOIATUSE SÜMBOL

See sümbol tähendab: **“Hoiatus, pange tähele! Asi puudutab teie turvalisust!”**

Lugege järgnev sõnum hoolikalt läbi, see hoiatab vahetu ohu eest, mis võib põhjustada tõsisemaid kehavigastusi.

Hoiatussümbol ja sellega seotud ohutusteave tähistab selles kasutusjuhendis olulist ohutusteavet. See juhib tähelepanu teie enda või teiste inimeste ohutust parandavatele juhistele. Kui näete seda sümbolit, olge tähelepanelik – mängus on teie ohutus! Lugege hoolikalt läbi sümbolile järgnev info ning andke see info edasi ka teistele kasutajatele.

**OHT** Märkusõna viitab ohuolukorrale, mille eiramine võib põhjustada raskeid kehavigastusi või surma.

**HOIATUS** See märkusõna viitab võimalikule ohuolukorrale või väärkasutusele, mille eiramine võib põhjustada raskeid kehavigastusi või surma.

**ETTEVAATUST!** Seda märkusõna kasutatakse siis, kui juhiste eiramine võib kaasa tuua kergema kehavigastuse.

### TÄHELEPANU

See märkusõna tähistab seadme õige kasutamise ja hooldamise kohta käivat teavet.

Sümboli juures olevate juhiste eiramine võib põhjustada seadme riket või muud varalist kahju.

## 2. Ettenähtud kasutusotstarve

AVANTI kivikorjamiskopp on töövahend, mis sobib kasutamiseks AVANTI kompaktladuritega, mis on näidatud tabelis 1. Töövahend on mõeldud peamiselt lahtiste kivide kiireks kogumiseks lähedalasuvatelt põldudelt pärast põllu äestamist. Kivikorjamiskopp pole mõeldud üksikute raskete kivide tõstmiseks või lahtikangutamiseks.

Töövahend on varustatud tugevate ja vastupidavate teraslattidega, tänu millele on struktuur piisavalt tugev kivide korjamise töö jaoks. Kopa avatud ehitus võimaldab liigse pinnase sõelumist töö käigus. Suur vahe piide vahel võimaldab lahtisel pinnasel töövahendist läbi kukkuda, sellal kui kogutud kivid jäävad kopa sisse.

Kivikorjamiskopp pole mõeldud üksikute suurte või raskete kivide või kändude eemaldamiseks. Töövahend võib kahjustada saada. Suurte esemete eemaldamiseks maapinnast soovitame kasutada Avanti kännujuurijat. Kivikorjamiskopp pole mõeldud muude otstarvete jaoks peale nende, mis on nimetatud käesolevas kasutusjuhendis ning seda ei tohi kasutada muudel eesmärkidel.

Töövahend on loodud selliselt, et see oleks võimalikult hooldusvaba. Operaator saab teha regulaarse hoolduse toiminguid. Operaator ei saa teha remonditöid ega keerukaid remondi- ja hooldustoiminguid, need tuleb jätta professionaalsete hooldustehnikute hoolde. Kõikide hooldustööde tegemisel tuleb kasutada sobivaid kaitseseadmeid. Varuosad peavad olema identsed originaalosa spetsifikatsiooniga, mida saab tagada, kasutades ainult originaalvaruosi. Saadaval võib olla eraldi varuosade kataloog, uurige täpsemalt Avanti edasimüüjalt.

Tehke endale selgeks kasutusjuhendi parandus- ja hooldusjuhised. Võtke ühendust AVANTI edasimüüjaga, kui teil on lisaküsimusi seadmete talitluse või hoolduse osas või kui vajate varuosi või hooldusteenuseid.

**Tabel 1 - Kivikorjamiskopp - Sobivus Avanti laaduritega**

Mudel		220	313S	420	520	630	735		
		225	320S	423	523	635	745	850	e5
		225LPG			525LPG	640	750	860i	e6
					528	645i	755i		
					530	650i	760i		
A2999	1050 mm	-	(•)	•	•	•	(•)	(•)	•
A415432	1370 mm	-	-	-	(•)	•	•	•	(•)

Soovitav on kasutada töövahendit ainult laaduritega, mis on tähistatud • tabelis 1. Kasutades mudeleid märgisega (•), ei pruugita saavutada maksimaalset jõudlust. Täiendavad vasturaskused võivad olla samuti nõutavad. Info saamiseks tabelist puuduva mudeli ühilduvuse kohta võtke ühendust Avanti edasimüüjaga.

### 3. Tiibadega kopa kasutamise ohutusjuhised

Pidage meeles, et ohutus koosneb mitmetest teguritest. Laaduri-töövahendi kombinatsioon on väga võimas ning vale või hooletu kasutamine või hooldus võib põhjustada tõsiseid vigastusi või materiaalselt kahju. Seetõttu peavad kõik operaatorid enne tööde alustamist tutvuma õige kasutamisega ning laaduri ja töövahendi kasutusjuhenditega. Ärge kasutage töövahendit, kui te ei tunne täielikult selle kasutamist ja sellega seotud ohtusid.



**OHT!**

**Väärkasutamine, hooletu kasutamine või kehvast seisukorras töövahendi kasutamine võib põhjustada tõsiste vigastuste ohtu.** Tutvuge laaduri juhtelemntidega, õige ühendamise protseduuriga ja töövahendi õige käsitlemisviisiga ohutus kohas. Uurige eriti hoolikalt, kuidas laadurit ohutult peatada. Lugege kõik ettevaatusabinõud tähelepanelikult läbi.

**Enne töövahendi kasutamist lugege hoolikalt kõiki ohutusjuhiseid.**



**HOIATUS!**

- Töövahendi kinnitamisel laaduri külge veenduge, **et laaduri kiirkinnitusplaadi lukustustihvtid oleks alumises asendis ja et need lukustaks töövahendi laaduri külge.** Ärge kunagi tõstke lukustamata töövahendit.
- See töövahend on mõeldud kasutamiseks ühe operaatori poolt korraga. Ärge lubage kellelgi viibida ohupiirkonna läheduses, sellal kui seadmetega töötatakse.
- Transportige töövahendit alati võimalikult madalal, et hoida raskuskese all, ning hoidke teleskoopnool sõitmise ajal sissetõmmatuna.
- **Äkilised liigutused võivad põhjustada laaduri ümbermineku – Käsitsege laaduri juhtelemente aeglaselt ja rahulikult.** Olge ettevaatlik koorma tõstmisel kõrgele või kõrgelt. Vältige äkilist kiiruse või suuna muutmist, säilitamaks laaduri tasakaalu; eriti raskete koormate käsitlemisel. Sõitke aeglaselt ja ettevaatlikult, eriti kallakutel või libedal pinnal sõites.
- **Ümberkukkumise oht – Hoidke koorem sõitmise ajal maapinna lähedal.** Raske koorma vedamine võib nihutada laaduri raskuskeset ning põhjustada laaduri ümbermineku. Parima stabiilsuse tagamiseks transportige koormaid võimalikult madalal ja laaduri lähedal, teleskoopnool täielikult sisse tõmmatud, et raskuskese oleks madalal ja masin püsiks stabiilne.
- **Muljumisoht – Ärge kunagi astuge ise ega lubage kellelgi teisel astuda koorma, laaduri noole või töövahendi alla.** Kui juhiistmelt lahkute, võib laaduri stabiilsus muutuda ja laadur võib ümber minna. Pidage alati meeles, et poom võib ootamatult allapoole liikuda ja põhjustada muljumisohu, kui see on kaotanud stabiilsuse, kui selles on mehaaniline rike või siis, kui laaduri juhtelemente kasutab teine isik. Laadur ei ole mõeldud koorma pikaajaseks üleval hoidmiseks. Enne juhiistmelt lahkumist langetage töövahend kindlalt maapinnale ja ärge kunagi lubage kellelgi viibida noole või töövahendi all.
- Sõitmise ajal hoidke koppa sellises asendis, et kopa piid ei puutuks vastu maapinda, põhjustades laaduri järsku peatumist.
- Täitke kopp nii, et selle raskuskese ei nihkuks liiga palju küljele, et aidata säilitada laaduri tasakaalu.
- Pöörake tähelepanu ümbrusele ning läheduses liikuvatele inimestele ja masinatele. Pöörake tähelepanu maastiku kontuuridele ja muudele ohtudele, nagu oksad ja puud, mis võivad ulatuda juhikohale, lahtised kivid ja libedad pinnad.



- Hoidke laaduri liigend sirges asendis, kui käsitsete raskeid koormaid. Liigendi keeramisel võib laadur ettepoole kalduda.
- Järgige laaduri kasutusjuhendis toodud maksimumkoormust. Olge eriti ettevaatlik, kui koormasensori indikaator on aktiveeritud, juhul kui laadur on varustatud koormasensori süsteemiga.
- Veenduge, et pind kannab koguraskust. Lisaks järgige õiget rehvirõhu seadistust.
- Kasutage ainult heas seisukorras töövahendeid. Kontrollige töövahendit hoolikalt regulaarsete ajavahemike järel. Ärge modifitseerige töövahendit sellisel moel, mis mõjutaks töövahendi ohutust. Töövahendisse on keelatud puurida aukusid, selle külge konksude keevitamine või muul moel kinnitamine on rangelt keelatud.
- Ärge kunagi kasutage töövahendit inimeste tõstmiseks või transportimiseks ega mingit laadi tööplatvormina, isegi mitte ajutiselt.
- Enne puhastamist, hooldust või reguleerimist lülitage laadur välja ja seadke töövahend ohutusse asendisse, nagu kirjeldatud ohutu seiskamise toimingus.
- Kasutage seadmeid ainult ettenähtud otstarbel. Teised kasutajad võivad tekitada tarbetuid ohtusid ja seade võib kahjustada saada.
- Veenduge, et laadur oleks varustatud vajalike ohutuseadistega ning et need oleks laitmatus seisukorras. Turvavöö kasutamine on kohustuslik. Kui tööpiirkonnas valitsevad spetsiifilised ohud, kasutage sobivat kaitsevarustust.
- Lugege ka ohutusjuhiseid ja õige kasutamise juhiseid laaduri kasutusjuhendist.



#### Muljumisoht – Laaduri noole või töövahendi alla astumine võib põhjustada tõsiseid vigastusi või surma.

Ärge kunagi astuge laaduri noole alla ning takistage teiste inimeste sattumist ülestõstetud noole või töövahendi lähedusse. Ülestõstetud töövahendi või laaduri noole alla astumine on ohtlik, kuna nool võib alla langeda stabiilsuse kadumise, mehaanilise rikke tõttu või kui teine inimene kasutab laaduri juhtelemente. Enne juhiistmelt lahkumist langetage töövahend ohutus asendis kindlalt maapinnale.

Pidage meeles, et laaduri noolt saab langetada või kallutada, isegi kui mootor on välja lülitatud (muljumisoht). Laadur ei ole mõeldud koorma pikaajaseks üleval hoidmiseks. Enne juhiistmelt lahkumist langetage töövahend alati ohutusse asendisse.



**Tõsiste vigastuste oht – Töövahendi ebaõige või hooletu kasutamine võib tekitada ohtlikke olukordi.** Kasutage töövahendit ainult ettenähtud kasutusotstarbel. Tutvuge laaduri juhtelementidega ohutus piirkonnas. Pöörake erilist tähelepanu töövahendi ja laaduri ohutule peatamisele.



### 3.1 Isikukaitsevahendid

**Ärge unustage kanda isikukaitsevahendeid:**



- Juhikohal võib müratase olla suurem kui 85 dB(A), olenevalt laaduri mudelist ja töötsüklist. Pikaajaline kokkupuutamine valju müraga võib põhjustada kuulmiskahjustusi. Kandke laaduri kasutamise ajal kuulmiskaitsmeid.



- Kandke kaitsekindaid.



- Laaduri kasutamise ajal kandke turvajalatsmeid.



- Kandke tolmustes tingimustes töötamisel hingamismaski.

### 3.2 Ohutu väljalülitamise toiming

**Töövahendi ohutu asend enne laaduri noole juurde astumist:**



**HOIATUS!**

**Enne töövahendi lähedale minemist seadke töövahend alati ohutusse asendisse.**

Ohutu asend takistab töövahendi ja laaduri noole ootamatut liikumist. Pange tähele, et töövahend võib liikuda isegi siis, kui laaduri mootor on välja lülitatud. Ohutu seiskamise toiming:

- Langetage nool täiesti alla ja langetage töövahend maapinnale.
- Lülitage laaduri mootor välja ja lukustage parkimispidur.
- Takistage masina käivitamist, eemaldage süütevõti.

## 4. Tehnilised andmed

Tabel 2 - Kivikorjamiskopp - Üldandmed

Toote number	A2999	A415432
Töölaius:	1050 mm	1370 mm
Kaal:	95 kg	220 kg
Piide arv:	15 tk	18 tk
Piide vahe:	50 mm	72 mm
Lati läbimõõt:	22 mm	30 mm
Maksimaalne lubatud koormus:	1000 kg	2000 kg
Ohutu töökoormus:	Oleneb laaduri mudelist, vt koormuskeemi laaduri kasutusjuhendist.	
Muud mõõtmed:	Vt lk 2	
Ühildub AVANT laaduri mudelitega:	Vt tabelit 1 lk 6.	

### 4.1 Töövahendi ohutussildid ja põhikomponendid

Allpool on loetletud töövahendil olevad sildid ja märgised. Need peavad olema seadmel nähtavad ja loetavad. Vahetage loetamatud või puuduvad sildid välja. Uued sildid on saadaval edasimüüjalt või kontaktandmete kaudu, mis on kirjas kaanel.



HOIATUS!

**Kontrollige, et kõik sildid oleks loetavad.** Hoiatussiltidel on tähtis ohutusalane teave ning need aitavad tuvastada ja meeles pidada seadmega seotud ohtusid. Asendage kahjustatud või puuduvad hoiatussildid.



A46771



A46772

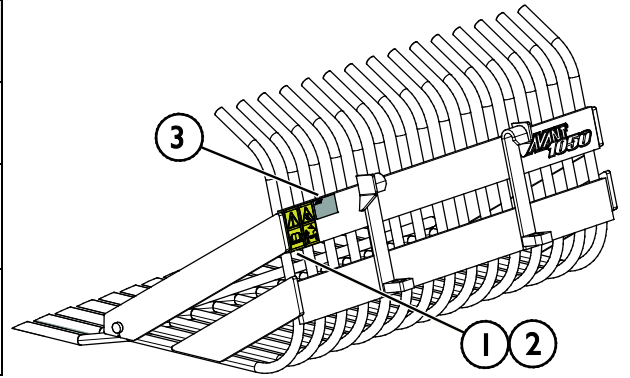
Avant Tecno Oy Ylötie 1 FIN-33470 YLÖJÄRVI		
TYPE	No.	
kg	Max load	kg
2015	Made in EU <a href="http://www.avanttecno.com">www.avanttecno.com</a>	

Töövahendi andmesilt  
A450877 / A450867

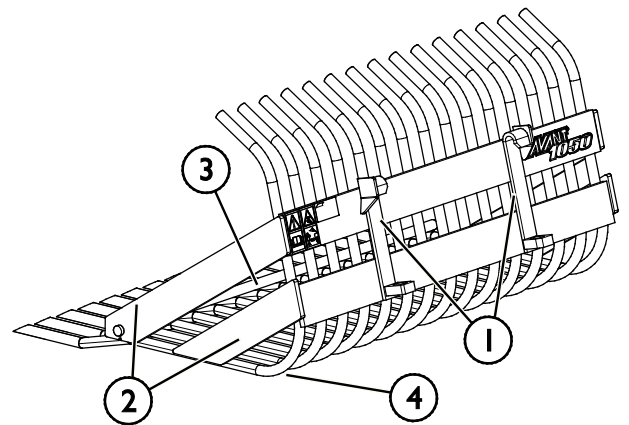
**Uue sildi kinnitamiseks:** Puhastage pind hoolikalt, et eemaldada kogu mustus. Laske sel täielikult kuivada. Eemaldage sildi kaitsekile ja suruge see külgekleepimiseks tugevalt pinnale. Olge ettevaatlik, et mitte puudutada sildi liimikihti.

**Tabel 3 – siltide asukohad ja hoiatusteaded**

	Silt	Hoiatusteade
1	A36771	Väärkasutamise oht – Enne kasutamist lugege juhiseid.
2	A36772	Muljumisoht – Ärge seiske üles tõstetud töövahendi all; hoidke üles tõstetud seadmetest eemale.
3	A450877 / A450867	Töövahendi andmesilt


**Tabel 4 - Kivikorjamiskopp - Põhikomponendid**

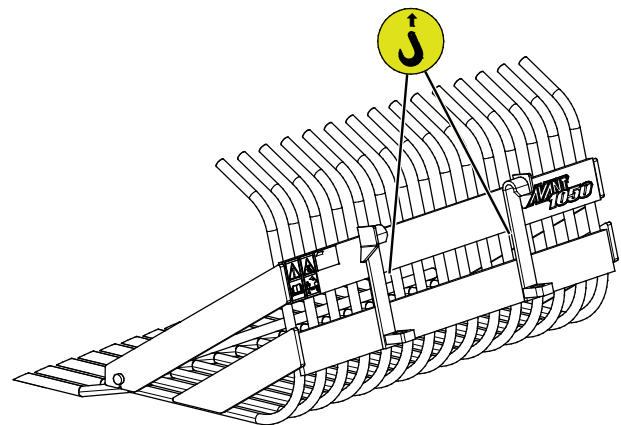
1	Avanti kiirkinnitusklambritega raam
2	Külgakandur (keevitatud)
3	Ühenduslatt (keevitatud)
4	Pii, 15/18 tk (keevitatud)



## 4.2 Tõstmine

Veenduge, et töövahend oleks nõuetekohaselt kindlustatud soovimatu liikumise vastu tõstmise käigus. Kasutage sobivat tüüpi tõstmistarvikuid, näiteks tõsterihmu, kette või konkse. Ärge kasutage tõstmistarvikuid, kui neil ilmneb kahjustuste, deformeerumise jälgi või kui tingimused on muul moel ohtlikud.

Tõstke töövahendit, libistades rihmasid raami ja piide vahel, nagu näidatud kõrvaloleval joonisel.



## 5. Töövahendi kokkumonteerimine

Töövahendi laaduri külge kinnitamine käib kiirelt ja lihtsalt, kuid seda tuleb teha hoolikalt. Töövahend kinnitatakse laaduri noole külge, kasutades laaduri noole kiirkinnitusplaati ning töövahendi vastavat osa.

Kui töövahend ei ole laaduri külge lukustatud, võib see kukkuda ning põhjustada ohuolukorra. Ärge kunagi sõitke laaduriga ega tõstke laaduri noolt, kui töövahend pole täielikult lukustatud. Ohuolukordade vältimiseks järgige alati allkirjeldatud kinnitustoimingut. Pidage meeles ka ohutusnõudeid.

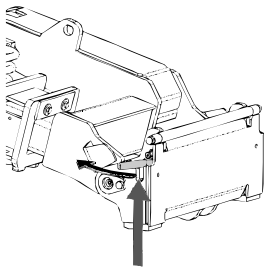


**Muljumisoht – Veenduge, et lukustamata töövahend ei liigu ega kuku ümber.** Ärge olge töövahendi ja laaduri vahele jääval alal. Kinnitage töövahend ainult tasasel pinnal.

Ärge kunagi liigutage ega tõstke töövahendit, mida ei ole lukustatud.

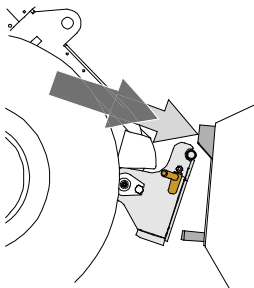
### Avanti kiirliitmikusüsteem:

#### 1. samm:



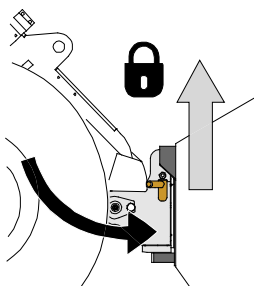
- Tõstke laaduri kiirkinnitusplaadi lukustustihvtid üles ja keerake need tahapoole süvendisse, nii et need on lukustatud ülemisse asendisse.
- Kui teie laadur on varustatud hüdraulilise töövahendi lukustussüsteemiga, vt täiendavaid juhiseid lukustussüsteemi kasutamise kohta laaduri kasutusjuhendist.
- Kontrollige, et hüdraulikavoolikud oleks veetud selliselt, et need ei satuks laaduri ja töövahendi kinnitusplaadi vahele ning et neid ei muljutaks ega surutaks vastu teravaid servi.

#### 2. samm



- Keerake kiirkinnitusplaat hüdrauliliselt viltusesse eesmisasse asendisse.
- Sõitke laaduriga töövahendini. Kui teie laaduril on teleskoopnool, võite seda kasutada.
- Seadke laaduri kiirkinnitusplaadi ülemised tihvtid kohakuti töövahendi vastavate kinnituskohadega.

#### 3. samm:



- Tõstke noolt pisut üles – tõmmake noole juhthooba tahapoole, et töövahend maapinnalt veidi kergitada.
- Keerake noole juhthooba vasakule, et keerata laaduri kiirühendusplaadi alumine osa töövahendi külge.
- Kinnitage lukustustihvtid käsitsi või lukustage hüdrauliline lukustus.
- **Kontrollige alati mõlemat lukustustihvti.**



**HOIATUS!**

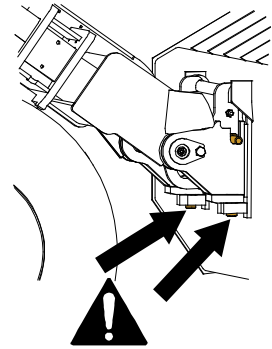
**Muljumisoht – Vältige töövahendi ümberminekut.** Lukustamata töövahendi liigne kallutamine või tõstmine suurendab töövahendi ümbermineku ohtu. Ärge kasutage lukustustihvtide automaatset lukustust, kui töövahend on tõstetud rohkem kui meetri kõrgusele maapinnast. Kui lukustustihvtid ei naase kallutamisel algasendisse, ärge töövahendit enam kallutage ega tõstke. Langetage töövahend maapinnale ja fikseerige lukustus käsitsi.



**HOIATUS!**

**Pealekukkuvate esemete oht – Vältige töövahendi kukkumist.**

Töövahend, mida ei ole laaduri külge korralikult kinnitatud, võib noole või kasutaja peale kukkuda, või kukkuda sõidu ajal laaduri alla, mille tagajärjel laadur kaotab juhitavuse. Ärge kunagi liigutage ega tõstke töövahendit, mida ei ole lukustatud. Enne töövahendi liigutamist või tõstmist veenduge, et lukustustihvtid on alumises asendis ning on ulatuvad mõlemalt poolt töövahendi kinnitustest läbi.



**HOIATUS!**

**Veenduge, et laadur ühildub töövahendiga.** Lisaks töövahendi mehaanilisele ühilduvusele tuleb tagada laaduri stabiilsus, võimalik töövahendi ülekoormus ning laaduri juhtsüsteemide ühilduvus. Kui kasutate töövahendit laaduril, mis ei sobi antud töövahendi mudeliga kasutamiseks, tekib ümbermineku oht, töövahendi kahjustamise oht ülekoormuse tõttu ning töövahendi ja selle osade kontrollimatust liikumisest tingitud oht. Kui teie laadurit pole loetletud tabelis 1 lk , konsulteerige Avanti edasimüüjaga enne selle töövahendi kasutamist.

## 6. Töövahendi kasutamine

Enne töö alustamist kontrollige veel kord lisaseadet ja töökeskkonda ning veenduge, et kõik takistused on tööalalt eemaldatud. Seadmete ja tööala kiire kontrollimine enne kasutamist on osa seadme ohutu ja parima tööjõudluse tagamisest.



**HOIATUS!**

**Ümbermineku oht – Vältige ülekoormust.** Laadur võib ümber minna liiga raskete koormate käsitlemise tõttu või dünaamiliste liikumiste tõttu, mis on tingitud raske koormaga sõitmisest ja raske koorma käsitlemisest. Ärge sirutage teleskoopnoolt välja, kui koormus läheneb laaduri tõstevõimele või kui laaduri nool on horisontaalses asendis. Kui märkate, et laaduri tagaosas on maapinnalt kerkimas või kui laaduri koormusindikaator (kui see on paigaldatud) annab märku:

- Laske koormus aeglaselt alla ja tõmmake teleskoopnool sisse
- Väältige järske kiiruse või suuna muutusi siis, kui koorem on üles tõstetud
- Kui vaja, kasutage lisaks vasturaskusi



**HOIATUS!**

**Muljumisoht – Ärge kunagi lubage kellelgi astuda ülestõstetud töövahendi või laaduri noole alla.** Pidage meeles, et laaduri noolt saab langetada või kallutada, isegi kui mootor on välja lülitatud. Laadur ei ole mõeldud koorma pikaajaseks üleval hoidmiseks. Enne juhiistmelt lahkumist langetage töövahend alati ohutusse asendisse.



**HOIATUS!**

**Kõrgelt allakukkumise ja töövahendi või laaduri alla jäämise oht – Ärge kunagi kasutage töövahendit tõsteplatvormina ega inimeste kandmiseks.** Ärge kunagi kasutage laadurit ega selle töövahendit inimeste tõstmiseks ega mingit laadi tööplatvormina, isegi mitte ajutiselt. Ärge kunagi ronige töövahendi peale.

Enne juhiistmelt lahkumist langetage töövahend alati maapinnale. Laadur ei ole mõeldud koorma pikaajaliseks üleval hoidmiseks.



## **6.1 Enne kasutamist kontrollida**

- Seadmega töötamisel tagage, et juuresviibijad oleksid ohutus kauguses. Ärge laske kellelgi siseneda noole ohutsooni ega seista otse laaduri ees. Lisaks veenduge, et laaduriga tagurdamine oleks ohutu. Ärge kunagi eeldage, et juuresviibijad püsivad seal, kus neid viimati nägite; liikuvad seadmed tõmbavad sageli ligi eriti lapsi.
- Kontrollige töövahendi ja laaduri üldist seisukorda ning kontrollige võimalike hüdraulikalekete suhtes. Viige läbi laaduri igapäevased kontrolltoimingud, vt laaduri kasutusjuhendit. Töövahendit ei tohi kasutada, kui laaduri hüdraulikasüsteemis või töövahendis on tekkinud rike. Lugege hooldusjuhiseid peatükist 7.
- Kasutage töövahendit ja laaduri juhtelemente ainult juhiistmel istudes. Tagama, et laadurit ja töövahendit kasutatakse ohutult ja otstarbekohaselt. Ärge laske lastel seadet juhtida.
- Ärge unustage õigeid töömeetodeid ja vältige tarbetut juhiistmelt lahkumist.

## **6.2 Kasutaja väljaõpe**

Kõik, kes soovivad töövahendit kasutada, peavad:

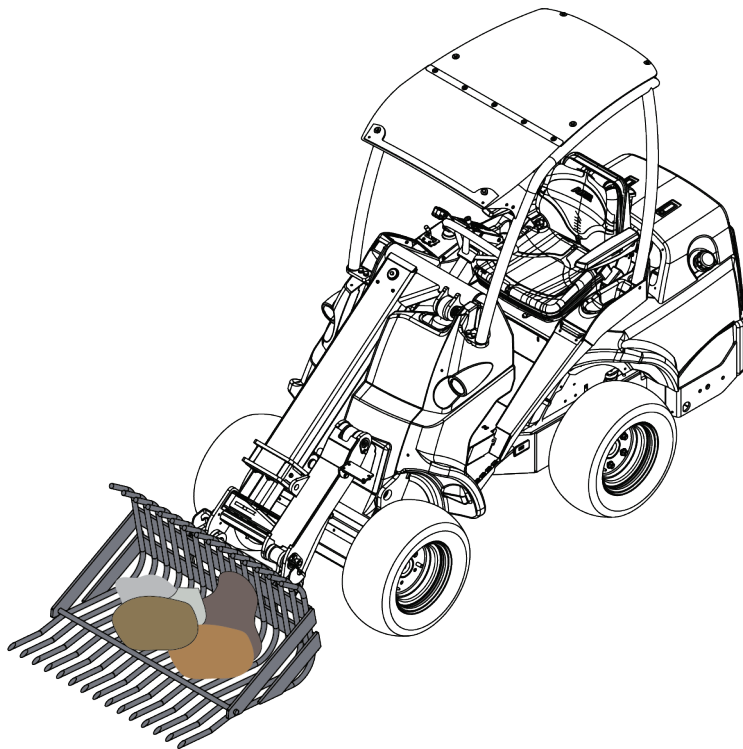
- Tundma töövahendi otstarbekohast kasutamist.
- Teadma, kuidas kasutada laadurit ohutult erinevates töötingimustes.
- Lugema ja järgima alati käesolevas kasutusjuhendis toodud töövahendi kasutamise juhiseid.
- Hoidma käesolevat juhendit ja laaduri kasutusjuhendit käepärast.
- Tagama, et laadurit ja töövahendit kasutatakse ohutult ja otstarbekohaselt.
- Mitte kunagi laskma lastel seadmeid juhtida.
- Mitte kunagi juhtima laadurit ega töövahendeid alkoholi, uimastite või ravimite vm selliste ainete mõju all, mis võivad mõjutada teie otsustusvõimet või põhjustada uimasust, samuti mitte siis, kui teie tervislik seisund ei ole seadmete kasutamiseks piisavalt hea.
- Läbima enne seadme kasutamist tööandja poolt nõutud kohustusliku väljaõppe.
- Omama kehtivat juhiluba, kui seadmetega töötatakse avalikel teedel ja kui seda nõuab seadus.

## 6.3 Kasutamine

### 6.3.1 Kopa kasutamine

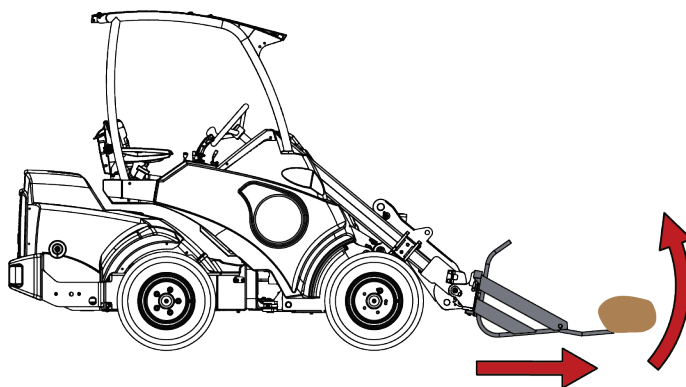
Õige töömeetod on kivikorjamiskopa kasutamise ajal oluline. Selle töövahendi abil saab lahtiseid kive põllult korjata, ilma juhiistmelt lahkumata.

Vähendage sõidukiirust piisavalt, nii et võimalik maapinnaga kokkupuutumine ei tekitaks laaduri järsu peatumise ohtu.

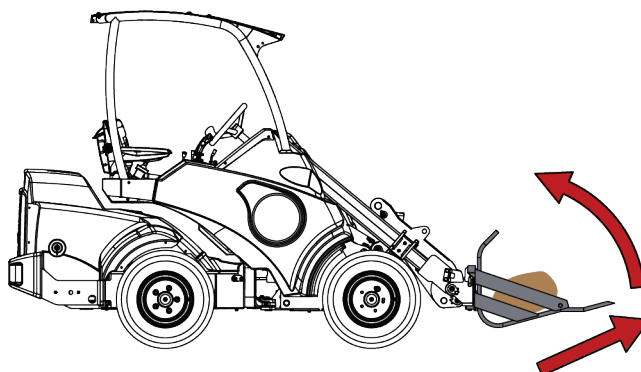


Kõige efektiivsem kopa täitmise viis on suruda kivi alla ainult kopa ots ja seejärel lükata kivi kopa sisse samaaegse sõitmise ning kopa tõstmise ja kallutamise teel. Sama põhitehnikat rakendatakse ka kivi kaevamisel maapinnast.

- 1
  - Sõitke aeglaselt, kasutades mõõdukat kuni kõrget mootori pööretearvu.
  - Kui kopp on kihuniku all, hakake kopa kallutama.

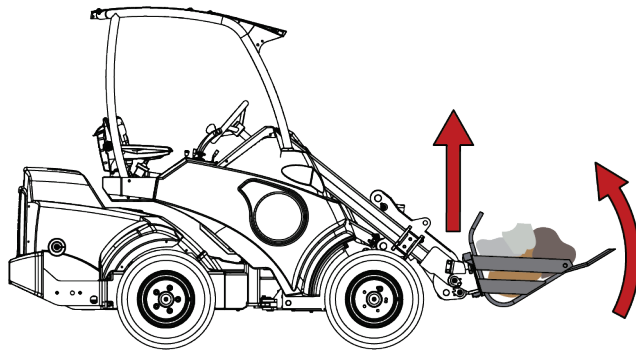


- 2
  - Täitke kopp, samaaegselt ettepoole sõites ning kopa kallutades ja tõstes.





- 3
- Kui kopp on peaaegu tervenisti kividega täidetud, tõstke kopp laaduri noolega üles.
  - Jätkake aeglaselt edasisuunas sõitmist.



### Noole ujumine (lisavarustus mõnede laaduri mudelite jaoks)

Kui laadur on varustatud noole ujumise funktsiooniga, on soovitatav see sisse lülitada. Ujumine võimaldab liigutada töövahendit üles, järgides maapinna struktuuri.



**HOIATUS!**

**Äkilise peatumise oht – sõitke aeglaselt, kui kopp on vastu maapinda.** Vältige laaduri äkilist peatamist kivikorjamiskopa kasutamise ajal. Kivide korjamise ajal sõidke alati aeglaselt. Hoidke kopp kallutatuna, et see ei jääks ootamatult maapinna külge kinni.

### Kui laadur pole varustatud noole paralleeltõstega:



**HOIATUS!**

**Takistage materjali kukkumist teie peale – jälgige kopa asendit.** Materjali kõrgele tõstmisel tuleb kiirkiirustusplaati samal ajal kallutada, vältimaks koorma kukkumist laaduri või operaaatori peale. Laaduri varustamine noole paralleeltõste funktsiooniga muudab korduva laadimistöö tegemise lihtsamaks.

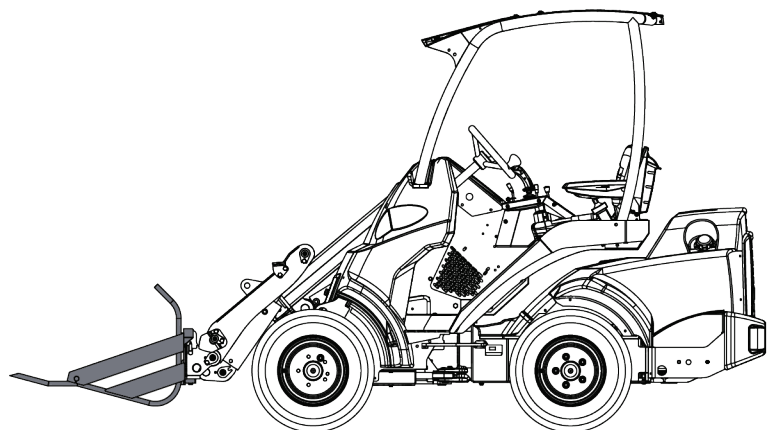
## 6.3.2 Transpordiasend



**HOIATUS!**

**Ümberkukkumise oht – Hoidke laadur stabiilsena.** Transportige töövahendit alati võimalikult madalal ja maapinna lähedal. Hoidke teleskoopnool transportimise ajal sissetõmmatuna.

Hoidke laadur transportimise ajal stabiilsena. Transportige koormat võimalikult madalal ja maapinna lähedal. Tõstke kopp üles üksnes mahalaadimiskohas.



### 6.3.3 Ebatasasel maastikul töötamine

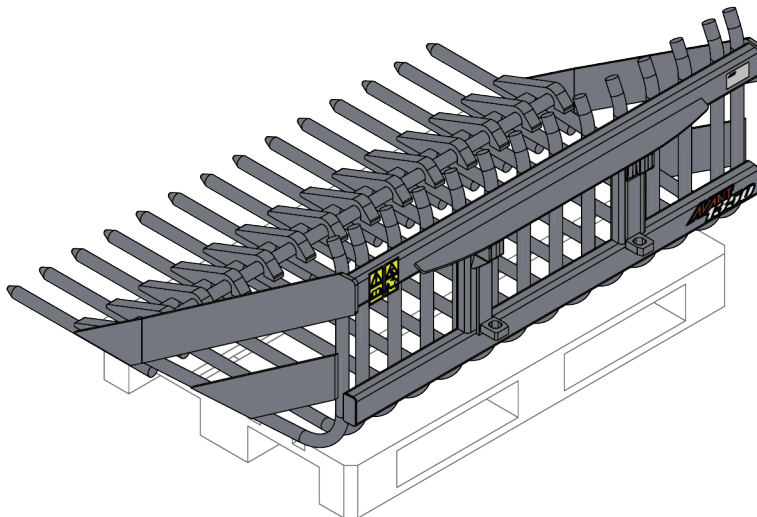
Eriliselt hoolikas tuleb olla kasutades seadet kallakutel. Sõitke kallakutel ja ebatasastel või libedatel pindadel aeglaselt ning vältige järske kiiruse või suuna muutmisi. Käsitsege laaduri juhtseadmeid ettevaatlike ja sujuvate liigutustega. Olge ettevaatlik kraavide, maapinnas olevate aukude ja muude takistuste suhtes, kuna takistusele otsa sõitmine võib põhjustada laaduri ümberminekut.

Maksimaalset tõstevõimet ei saa kallakul saavutada. Horisontaalsel kallakul ei tohi kõrgele tõsta. Laaduri raami liigendpunktid tuleb raskete koormate tõstmisel otse hoida; tõstmise ajal koorma pööramine mõjutab laaduri stabiilsust ja võib põhjustada masina ümbermineku.

## 6.4 Lahtiühendamine ja hoiulepanek

Ühendage töövahend lahti ja hoiustage see tasasel maapinnal. Parim töövahendi hoiustamise viis on asetada see otsese päikesevalguse, vihma ja äärmusliku temperatuuri eest kaitstud kohta.

- Vältige töövahendi maapinnale lebama jätmist. Asetage see näiteks puiduplokkidele või kaubaalusele.
- Veenduge, et töövahend oleks hoiulepaneku ajaks kindlustatud mis tahes liikumise vastu.
- Ärge kunagi ronige töövahendi peale.



Enne talveks hoiule panekut puhastage töövahend. Vajadusel parandage värvikahjustused, vältimaks roostekahjustuste tekkimist.

## 7. Hooldus ja remont

Töövahend on konstrueeritud võimalikult hooldusvabana. Pidev hooldus hõlmab regulaarset puhastamist ja määrimist ning töövahendi seisukorra jälgimist. Muljumisohu tõttu, mis kaasneb masina osade langetamisega, tuleb kõik hooldustoimingud teha siis, kui liikuvad osad on täielikult langetatud ja töövahend on langetatud maapinnale. Enne hooldustööde tegemist järgige ohutu väljalülitamise protseduuri.



**OHT!**

**Muljumisoht – Ärge kunagi astuge ülestõstetud töövahendi alla.** Veenduge, et töövahend oleks mis tahes hooldustööde tegemise ajal nõuetekohaselt toetatud. Ärge kunagi minge ülestõstetud töövahendi alla. Laaduri nool võib hooldamise ajal ootamatult liikuda, põhjustades tõsiseid muljumis- või löögivigastusi, isegi kui laaduri mootor ei tööta. Kõik hooldus- ja remonditööd tuleb teha, kui töövahend on langetatud ohutusse asendisse.

### 7.1 Töövahendi puhastamine

Puhastage töövahendit regulaarselt, et vältida kogunenud mustust, mida on juba raskem eemaldada. Puhastamiseks võib kasutada survepesurit ja õrnatoimelist pesuvahendit. Ärge kasutage tugevatoimelisi lahusteid ning ärge pihustage puhastusvahendit otse hüdraulikakomponentidele ega töövahendi siltidele.

### 7.2 Metallkonstruktsioonide ülevaatus

Samuti tuleb regulaarselt kontrollida töövahendi metallkonstruktsioone. Kontrollige visuaalselt kahjustuste suhtes ning vaadake hoolikalt üle kiirkinnitusklambrid ja nende ümbrus. Töövahendit ei tohi kasutada, kui see on deformeerunud, möränenud, kulunud või muul moel kahjustatud.

Remonditöid, mis hõlmavad keevitamist, tohivad läbi viia ainult professionaalsed keevitajad. Keevitamisel tohib kasutada ainult meetodeid ja lisandeid, mis sobivad töövahendi materjaliks kasutatud terasega. Lisainfo saamiseks remonditööde kohta võtke ühendust lähima hooldustöökojaga.

### 7.3 Määrimine

Töövahendil ei ole spetsiifilisi määrimispunkte. Töövahend on hooldusvaba, välja arvatud puhastamine, seisukorra jälgimine ning vajadusel aeg-ajalt värvikahjustuste parandamine, kui tarvis.

### 7.4 Utiliseerimine tööea lõpus

Kui töövahendi tööiga on lõppenud, utiliseerige töövahend nõuetekohaselt. Monteerige töövahend lahti, sorteerige erinevad materjalid, nagu näiteks plastik, teras ja kumm. Käideldge neid vastavalt kohalikele määrustele. Ärge jätke mingit materjali kunagi keskkonda.

Suunake kõik materjalid ringlusse, viies need vastavatesse kogumispunktidesse. Võimalusel laske ringlussevõtt teostada jäätmekäitlusettevõttel.

## 8. Garantii tingimused

---

Avant Tecno Oy annab enda poolt toodetud töövahendile üheaastase garantii (12 kuud), mis hakkab kehtima alates ostukuupäevast.

### **Garantii katab remondikulud vastavalt alljärgnevale tingimustele:**

- remondikulud kaetakse juhul, kui remonti ei teostata tehases;
- tehas vahetab välja kõik defektiga komponendid ja kuluosad.

Tehas võib erijuhtudel hüvitada kliendile tema poolt ostetud komponentide hinna, kui see on eelnevalt kokku lepitud.

### **Garantii ei kehti alljärgnevatel juhtudel:**

- tavapärased hooldustööd või selleks vajalikud varu- ja kuluosad;
- ebaharilikest töötingimustest või kasutusviisidest, hooletusest, ilma Avant Tecno Oy loata tehtud konstruktsiooni muudatustest, mitteoriginaal varuosade kasutamisest või teostamata hooldustöödest tingitud kahjustused;
- defekti tagajärjed, nagu näiteks töökatkestus või muud võimalikud täiendavad vigastused;
- remondiga seotud transpordi ja/ või veokulud.





**AVANT<sup>®</sup>**