

AVANT[®]

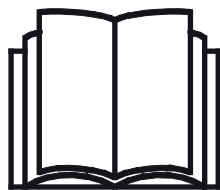
Manual del operario



Pinza agarra troncos con rotador

Producto núm.

A37456/A37457



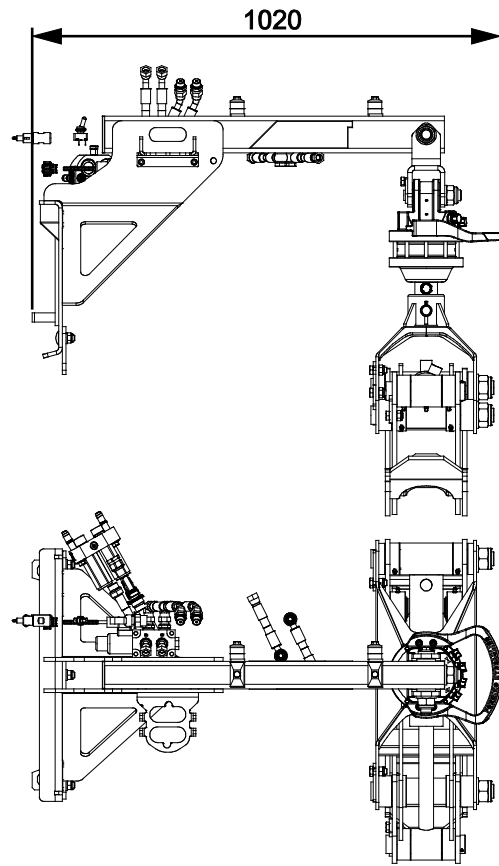
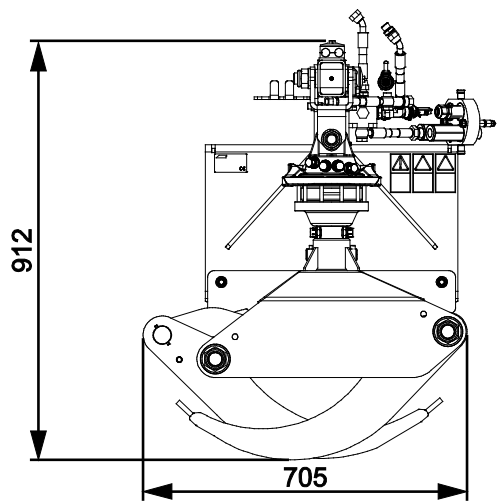
Lea este manual detenidamente antes de utilizar el equipo y siga las instrucciones.

Guarde este manual para futura consulta.

Manufacturer:

AVANT[®]
AVANT TECNO OY
e-mail: sales@avanttecno.com

Ylötie I
33470 YLÖJÄRVI
FINLAND
Tel. +358 3 347 8800
Fax +358 3 348 5511



INDICE

1. PRÓLOGO	4
Símbolos de advertencia utilizados en este manual.....	5
2. USO PREVISTO.....	6
3. INSTRUCCIONES DE SEGURIDAD PARA USAR EL IMPLEMENTO.....	7
3.1 Procedimiento de desconexión segura.....	9
3.2 Equipo de protección personal.....	9
4. ESPECIFICACIONES TÉCNICAS	10
4.1 Etiquetas de seguridad y componentes principales del implemento	11
5. ACOPLAMIENTO DEL IMPLEMENTO	13
5.1 Conexión y desconexión de las mangueras hidráulicas.....	14
5.2 Conexión eléctrica.....	16
6. INSTRUCCIONES DE USO.....	17
6.1 Comprobaciones antes del uso	18
6.2 Cualificación del operario.....	18
6.3 Funcionamiento de la pinza agarra troncos	19
6.3.1 Filo de agarre adicional (equipamiento extra opcional)	20
6.4 Trabajo sobre terrenos irregulares	20
6.5 Posición de transporte	21
6.6 Almacenamiento de la pinza atrapa troncos.....	21
7. MANTENIMIENTO Y SERVICIO TÉCNICO.....	22
7.1 Inspección de los componentes hidráulicos	22
7.2 Limpieza y engrase	23
7.3 Inspección de estructuras metálicas.....	23
8. CONDICIONES DE LA GARANTÍA	24

I. Prólogo

Avant Tecno Oy quisiera agradecerle la compra de este implemento para su cargadora Avant. La fabricación y diseño de este implemento están avalados por años de experiencia en el desarrollo y producción del producto. Familiarícese con este manual y con las siguientes instrucciones para garantizar su seguridad y un funcionamiento fiable y duradero del equipo. Lea detenidamente las instrucciones antes de comenzar a usar el equipo o realizar tareas de mantenimiento.

Este manual tiene por objeto ayudarle a:

- utilizar el equipo de forma segura y eficiente
- observar y evitar situaciones peligrosas
- mantener el equipo intacto y garantizar una prolongada vida útil

Con estas instrucciones, hasta un usuario sin experiencia puede utilizar el implemento y la cargadora con seguridad. El manual también incluye instrucciones importantes para operarios experimentados de maquinaria AVANT. Asegúrese de que todas las personas que utilicen la cargadora hayan recibido las indicaciones adecuadas y se hayan familiarizado con el manual de la cargadora, cada implemento empleado y todas las instrucciones de seguridad antes de usar el equipo. Queda prohibido el uso del equipo con fines distintos o de forma distinta a la descrita en este manual. Mantenga este manual en un lugar accesible durante toda la vida útil del equipo. Si vende o transfiere el equipo, asegúrese de entregar este manual al nuevo propietario. En caso de pérdida o deterioro, puede solicitar un manual nuevo a su distribuidor Avant o al fabricante.

Además de las instrucciones de seguridad del manual tiene que cumplir todas las normas de seguridad en el trabajo, las leyes locales y otras disposiciones relativas al uso del equipo. En particular, las normas relativas uso del equipamiento en vías públicas se tienen que cumplir. Póngase en contacto con su distribuidor Avant para obtener más información sobre los requisitos locales antes de utilizar la minicargadora en vías públicas.

Póngase en contacto con su distribuidor de AVANT local si necesita resolver cualquier duda relativa a mantenimiento, recambios o problemas que puedan ocurrir mientras se maniobra con la máquina.

Este manual es una traducción de las instrucciones originales en inglés. Dado la continua evolución del producto, algunos de los detalles que aparecen este manual podrían diferir de su equipo. Las ilustraciones también pueden mostrar equipamiento opcional o funciones que aún no estén disponibles. Nos reservamos el derecho de modificar el contenido del manual sin aviso. Copyright © 2018 Avant Tecno Oy. Todos los derechos reservados.

Símbolos de advertencia utilizados en este manual

Los siguientes símbolos de advertencia que aparecen en este manual se utilizan para señalar factores que se tienen que tener en cuenta para reducir el riesgo de lesiones o daños materiales.



ADVERTENCIA: SÍMBOLO DE ALERTA DE SEGURIDAD

Este símbolo significa: «¡Advertencia: permanezca alerta! ¡Su seguridad está en juego!»

Lea detenidamente el mensaje que sigue en el que se advierte de un riesgo inminente que puede causar lesiones graves.

El símbolo de alerta de seguridad en solitario o acompañando a la declaración de seguridad asociada indica la presencia de mensajes de seguridad importantes en este manual. Se utiliza para llamar la atención sobre instrucciones en las que está en juego su seguridad personal y a la de otras personas. Cuando vea este símbolo, permanezca alerta, su seguridad está en juego. Lea detenidamente el mensajes que sigue e informe al resto de operarios.

PELIGRO

Esta indicación de advertencia alerta de una situación peligrosa que, si no se evita, provocará la muerte o lesiones graves.

ADVERTENCIA

Esta indicación de advertencia alerta de una situación potencialmente peligrosa que, si no se evita, podría provocar lesiones graves o la muerte.

PRECAUCIÓN

Esta indicación de advertencia se utiliza para alertar de las posibles lesiones leves que podrían sufrirse si no se siguen las instrucciones de forma oportuna.

AVISO

La palabra de la señal indica información sobre la correcta operación y mantenimiento del equipamiento.

No seguir las instrucciones que acompañan al símbolo pueden causar la avería del equipamiento o daños materiales.

2. Uso previsto

La pinza agarra troncos con rotador AVANT es un implemento diseñado y fabricado para ser utilizado con las minicargadoras multifuncionales AVANT indicadas en la tabla 1. La pinza agarra troncos está diseñada para levantar y apilar troncos, ramas y otros materiales similares. La garra giratoria permite transportar los materiales en perpendicular o en paralelo a la máquina. La pinza agarra troncos está equipada con un rotador hidráulico que facilita el movimiento de los materiales en espacios reducidos y permite cargar los materiales en, por ejemplo, remolques o apilarlos en cualquier dirección.

La potente mordaza hidráulica proporciona un agarre firme del material mientras está suspendido. El modelo de rotación libre permite girar el material a la posición deseada con las manos o empujándolo contra el suelo. El modelo de rotación hidráulica facilita el paso por lugares estrechos y permite girar fácilmente los materiales a la posición correcta para cargarlos en un remolque o apilarlos. La rotación hidráulica se selecciona con un interruptor eléctrico, o uno de los interruptores del sistema de control de implementos eléctricos.

La pinza agarra troncos con rotador no está diseñada para ser utilizada de forma distinta a la especificada y no deberá utilizarse para tareas distintas a aquellas para las que ha sido concebida.

Este implemento se ha diseñado para que necesite el mínimo mantenimiento posible. El operario puede realizar las tareas de mantenimiento periódicas. El operario no puede realizar ningún trabajo de reparación, por lo que las operaciones de mantenimiento y reparación deberán realizarlas personal de mantenimiento profesional. Todos los trabajos de mantenimiento deben realizarse con el equipo de seguridad apropiado. Los recambios deben cumplir con las especificaciones originales, para lo que se recomienda utilizar únicamente recambios originales. Solicite a su distribuidor Avant el catálogo de recambios disponible.

Familiarícese con las instrucciones de revisión y mantenimiento de este manual. Póngase en contacto con su distribuidor AVANT si tiene alguna pregunta sobre el uso y mantenimiento del equipo, o si necesita piezas de repuesto o un técnico autorizado.

Tabla 1. Pinza agarra troncos con rotador. Compatibilidad con cargadoras Avant

Avant	220 225 225LPG	313S 320S	420 423 523	520 R20	525LPG R28 528 530	630 R35 635 640	745 750 755i 760i	e5 e6
A37456	-	-	•	•	•	•	•	•
A37457	-	-	•	•	•	•	•	•

3. Instrucciones de seguridad para usar el implemento

No olvide que la seguridad es el resultado de varios factores. La combinación cargadora-implemento es muy potente y el uso o mantenimiento inadecuados o descuidados podría provocar graves lesiones personales o daños materiales. Por este motivo, todos los operarios deben familiarizarse concienzudamente con el uso correcto y con los manuales de usuario tanto de la cargadora como del implemento antes de ponerlos en funcionamiento. No utilice el implemento si no está completamente familiarizado con su funcionamiento y con los riesgos asociados.



PELIGRO

El uso inapropiado o descuidado del implemento, o el uso de un implemento en mal estado, podría representar un riesgo de lesiones graves. Familiarícese con los mandos de la cargadora, el procedimiento de acoplamiento correcto y la forma correcta de utilizar el implemento en un lugar seguro. Estudie especialmente cómo parar el equipo de forma segura. Lea detenidamente todas las precauciones de seguridad.

Lea detenidamente todas las instrucciones de seguridad antes de manipular el implemento



ADVERTENCIA

- Cuando enganche un implemento a la cargadora, **asegúrese de que los pasadores de bloque de la placa de acoplamiento rápido de la cargadora se encuentren en la posición inferior y el implemento quede bloqueado a la cargadora.** Nunca levante ni mueva un implemento que no esté bloqueado.
- El Pinza agarra troncos con rotador no está diseñado para ser utilizado por más de un operario simultáneamente. Impida que otras personas se sitúen en la zona de peligro del equipo durante su uso.
- Transporte siempre el implemento tan bajo como sea posible para mantener el centro de gravedad bajo y mantenga el brazo telescópico retraído mientras conduce.
- El lugar de trabajo debe estar bien iluminado. Utilice las luces de trabajo de la minicargadora y otras fuentes de iluminación si es necesario.
- Conduzca despacio y con precaución sobre terreno inclinado y superficies resbaladizas. Evite cambios bruscos de velocidad o sentido de la marcha para mantener el equilibrio de la minicargadora, especialmente sobre superficies irregulares o pendientes.
- Mantenga siempre una distancia de seguridad de al menos dos metros entre el implemento y cualquier persona.
- Tenga cuidado con la potente mordaza. Mantenga las manos y los pies alejados de los componentes móviles y asegúrese de que el implemento no puede moverse antes de acercarse.
- Transportar cargas pesadas puede desplazar el centro de gravedad de la minicargadora y provocar que vuelque. Transporte siempre la carga tan baja y tan cerca de la cargadora como sea posible con el brazo telescópico completamente retraído para mantener el centro de gravedad bajo y la estabilidad óptima.
- Mantenga la articulación de la cargadora en posición recta cuando manipule cargas pesadas. La cargadora podría volcar hacia delante al girar la articulación.
- Respete la carga máxima indicada en el manual de usuario de la cargadora. Sea especialmente cuidadoso si se activa el sensor de indicador de carga.

**ADVERTENCIA**

- Preste atención a la zona alrededor de la cargadora y al movimiento de las demás personas y máquinas. Preste atención a la geografía del terreno y a otros peligros, como ramas y árboles que puedan alcanzar la zona del conductor, la caída de rocas y las superficies resbaladizas.
- Nunca use la cargadora para levantar o transportar personas o plataformas de trabajo de ningún tipo, ni tan siquiera momentáneamente.
- Asegúrese de utilizar únicamente implementos que se encuentren en buen estado. Inspeccione minuciosamente el implemento a intervalos regulares. No modifique el implemento de modo que pueda afectar a su seguridad. Está estrictamente prohibido realizar agujeros en el implemento o soldar o fijar de otra forma ganchos u otros objetos al implemento.
- Apague la minicargadora y coloque el implemento en una posición segura de acuerdo con el procedimiento de parada segura antes de realizar cualquier tarea de limpieza, mantenimiento o ajuste.
- Utilice el implemento únicamente para su uso previsto. Un uso distinto podría generar riesgos de seguridad innecesarios y causar daños al equipo.
- Asegúrese de que la cargadora esté equipada con los componentes de seguridad necesarios y de que funcione correctamente. El cinturón de seguridad es de uso obligatorio. Si surgen peligros específicos asociados al área de trabajo, utilice el equipo de seguridad oportuno.
- Lea también las instrucciones de seguridad y uso correcto de la cargadora contenidas en el manual de usuario.

3.1 Procedimiento de desconexión segura

Parada segura del implemento, antes de acercarse al implemento:



ADVERTENCIA

Pare siempre el implemento siguiendo el procedimiento de parada segura antes de abandonar el asiento del operario. El procedimiento de parada segura evita movimientos involuntarios del implemento. Tenga presente que el brazo de la minicargadora puede moverse incluso con el motor de la minicargadora parado. Procedimiento de parada segura:

- Deje el brazo y implemento en el suelo.
- Pare el motor de la cargadora y accione el freno de estacionamiento.
- Libere la presión residual del sistema hidráulico; mueva todas las palancas de control hidráulico a lo largo de su intervalo completo de movimiento un par de veces.
- Evite la puesta en marcha de la máquina quitando llave de contacto.

3.2 Equipo de protección personal

Recuerde llevar puesta el equipo de protección personal adecuado:



- El nivel de ruido en el asiento del operario puede superar los 85 dB(A) dependiendo del modelo de minicargadora y el ciclo de trabajo. La exposición prolongada a un nivel elevado de ruido puede provocar lesiones auditivas. Lleve cascos para los oídos mientras use la minicargadora.



- Lleve puestos los guantes de protección.



- Lleve botas de seguridad mientras use la minicargadora.



- Lleve gafas de seguridad cuando manipule componentes hidráulicos

4. Especificaciones técnicas

Tabla 2. Especificaciones de la pinza agarra troncos con rotador

<i>Producto núm.</i>	A37457	A37456
Apertura de la mordaza:	1223 mm	
Velocidad de rotación:	Rotación libre, continua 360°	Rotación hidráulica, continua 360°
Peso	116 kg	136 kg
Carga máxima permitida:	Dadas las limitaciones impuestas por el modelo de minicargadora, consulte el manual del operario de la minicargadora	
Entrada recomendada de energía hidráulica:	10-20 l/min	
Entrada máxima de energía hidráulica:	30 l/min, 20 MPa (200 bar)	
Cargadora AVANT compatible:	Ver tabla 1	
<i>Opciones disponibles</i>		
Filo de agarre	A427744 538 mm de anchura total 384 mm de longitud 370 mm de altura	

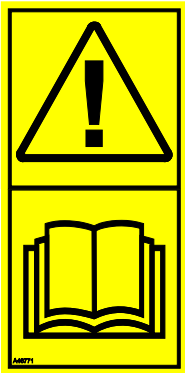
4.1 Etiquetas de seguridad y componentes principales del implemento

A continuación se enumeran las etiquetas y señales fijadas al implemento. Deben mantenerse visibles y legibles sobre el equipo. Reponga cualquier etiqueta borrosa o desprendida. Solicite nuevas etiquetas a su distribuidor o pregunte al servicio de información indicado en la portada/ contraportada.



ADVERTENCIA

Asegúrese de que todas las pegatinas de aviso estén legibles. Las etiquetas de advertencia proporcionan información de seguridad importante y ayudan a identificar y recordar los peligros asociados al equipo. Sustituya las etiquetas de advertencia dañadas o perdidas por unas nuevas.



A46771



A46772



A46803

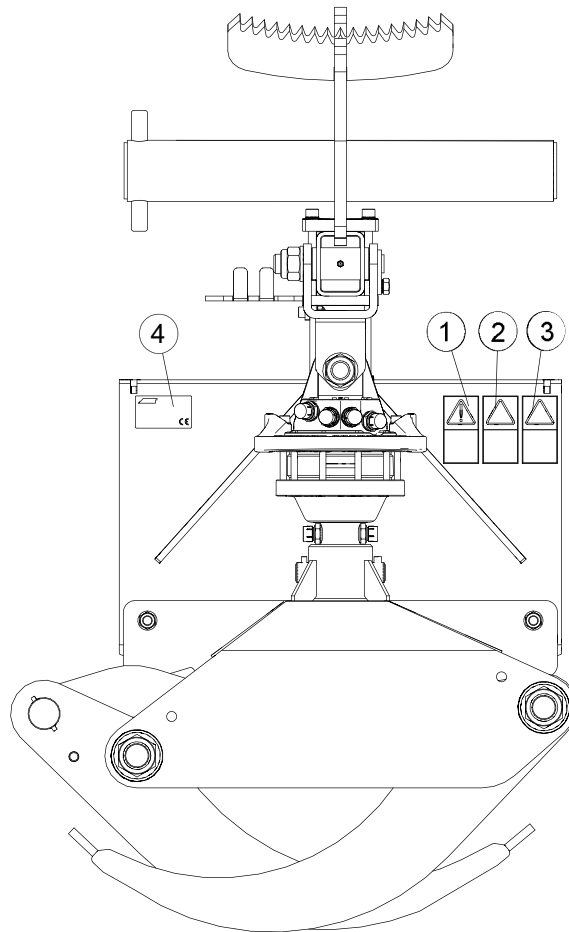
AVANT ® Avant Tecno Oy Ylötie 1 FIN-33470 YLÖJÄRVI	
TYPE	No.
	kg l/min
Max	l/min, MPa (bar)
2014	Made in EU www.avanttecno.com
	CE

Placa de identificación del implemento
A423101

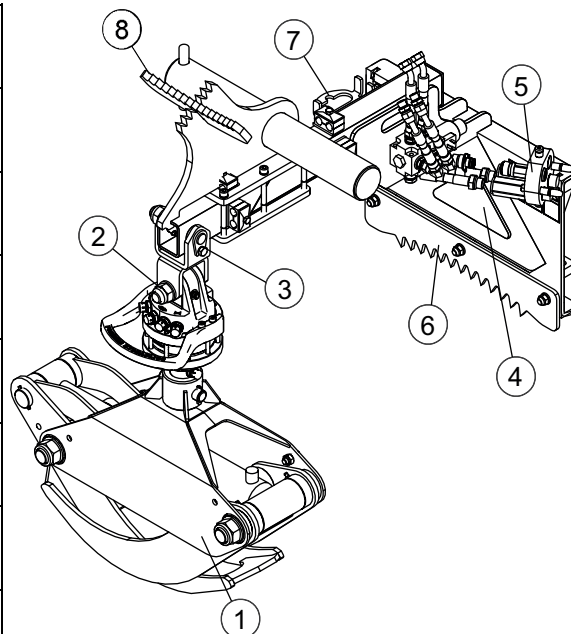
Para instalar una etiqueta nueva: Limpie a conciencia la superficie para eliminar cualquier resto de grasa. Deje que se seque completamente. Despegue la película protectora de la etiqueta y presione con firmeza para aplicarla. Tenga cuidado de no tocar el pegamento de la etiqueta.

Tabla 3. Ubicación de las pegatinas y mensajes de advertencia

Etiqueta		Mensaje de advertencia
1	A46771	Lea las instrucciones antes de usar.
2	A46772	Nunca pase por debajo de un implemento o del brazo de la minicargadora cuando se encuentren levantados; mantenga una distancia de seguridad con cualquier equipo levantado.
3	A46803	Peligro de aplastamiento, componentes móviles. Mantenga una distancia de seguridad con los componentes móviles.
4		Placa de identificación


Tabla 4. Componentes principales de la pinza agarra troncos

1	Mordaza
2	Junta giratoria o rotador hidráulico
3	Pivotes de la mordaza
4	Bastidor con sistema de acoplamiento rápido de Avant
5	Multiconector
6	Filo de agarre
7	Soporte del multiconector
8	Filo de agarre (equipamiento extra opcional)



5. Acoplamiento del implemento

La fijación del implemento a la minicargadora es rápida y sencilla se tiene que hacer con cuidado. El implemento se monta en el brazo de la minicargadora utilizando la placa de acoplamiento rápido del brazo y la pieza correspondiente en el implemento.

Si el implemento no está asegurado a la minicargadora se puede desprender de esta y provocar una situación de peligro. La minicargadora no se tiene que conducir y el brazo no se tiene que levantar nunca si el implemento no se ha asegurado. Para evitar situaciones de peligro siga siempre el proceso de acoplamiento mostrado a continuación. Recuerde también las instrucciones de seguridad de este manual. El implemento se monta en la minicargadora como sigue:



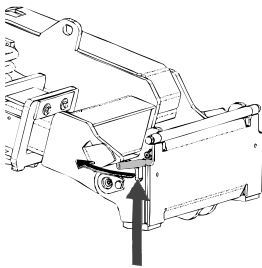
ADVERTENCIA

Riesgo de aplastamiento: asegúrese de que si un implemento no está asegurado no pueda moverse o caerse. No permanezca en el área que exista entre el implemento y la cargadora. Monte el implemento solo sobre superficies lisas.

Nunca mueva o levante un implemento que no esté bien bloqueado.

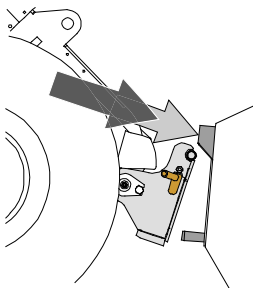
Sistema de acoplamiento rápido de Avant:

Paso 1:



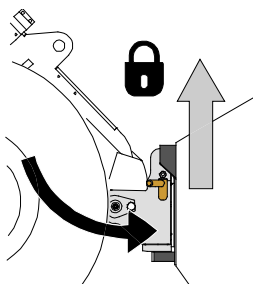
- Levante los pasadores de bloqueo de la placa de acoplamiento rápido y gírelos hacia atrás hasta meterlos en la ranura para que queden bloqueados en la posición superior.
- Si la cargadora está equipada con un sistema hidráulico de bloqueo de implementos, consulte las instrucciones adicionales sobre el uso del sistema de bloqueo en los manuales correspondientes.
- Asegúrese de que las mangueras hidráulicas y el haz de cables eléctricos no molesten durante la instalación.

Paso 2:



- Gire la placa de acoplamiento rápido con ayuda del sistema hidráulico hasta que quede inclinada hacia delante.
- Acerque la cargadora hasta el implemento. Si su cargador tiene un brazo telescópico, puede utilizarlo para ello.
- Alinee los pasadores superiores de la placa de acoplamiento rápido de la cargadora hasta que queden justo debajo de las abrazaderas correspondientes del implemento.

Paso 3:



- Levante el brazo ligeramente – tire de la palanca de control del brazo hacia atrás para levantar el implemento del suelo.
- Gire la palanca de control del brazo hacia a la izquierda para colocar la sección inferior de la placa de acoplamiento rápido sobre el implemento.
- Bloquee los pasadores manualmente o mediante el sistema hidráulico.
- **Compruebe siempre que ambos pasadores queden perfectamente bloqueados.**



ADVERTENCIA

Riesgo de aplastamiento: evite el vuelco del implemento.

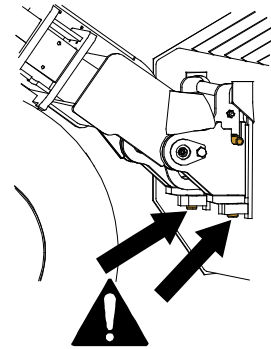
La inclinación o elevación excesivas de un implemento no bloqueado aumenta el riesgo de vuelco. No utilice el sistema automático de los pasadores de bloqueo si el implemento se levanta más de un metro del suelo. Si los pasadores de bloqueo no vuelven a su posición normal cuando se incline el implemento no lo siga inclinando o levantando. Deje el implemento en el suelo y asegure el sistema de bloqueo manualmente.



ADVERTENCIA

Riesgo de caída de objetos: evite dejar caer el implemento.

Un implemento que no esté completamente fijo a la cargadora podría caer sobre el brazo o el operario, o incluso meterse bajo la cargadora mientras se conduce provocando la pérdida de control de la misma. Nunca mueva o levante un implemento que no esté bien bloqueado. Antes de mover o levantar el implemento, asegúrese de que los pasadores de bloqueo estén en la posición inferior y que pasen de lado a lado de las abrazaderas del implemento.



ADVERTENCIA

Asegúrese de que la minicargadora sea compatible con el implemento. Compruebe la estabilidad de la minicargadora, la posible sobrecarga del implemento y la compatibilidad de los sistemas de control de la minicargadora así como la compatibilidad mecánica del implemento. Si utiliza el implemento con una minicargadora que no es compatible con ese modelo de implemento, correrá riesgos que incluyen vuelco, daños al implemento causados por su sobrecarga, y riesgos relacionados con el movimiento descontrolado del implemento y sus componentes. Si su minicargadora no aparece en la tabla 1 de la página 6, consulte con su distribuidor Avant antes de utilizar este implemento.

5.1 Conexión y desconexión de las mangueras hidráulicas

En las minicargadoras Avant, las mangueras hidráulicas se conectan utilizando un sistema multiconector. Si tiene una minicargadora Avant de la serie 300-700 con enganches rápidos convencionales y desea cambiar al sistema multiconector, póngase en contacto con su distribuidor o servicio técnico de Avant para recibir instrucciones o ayuda con la instalación.



ADVERTENCIA

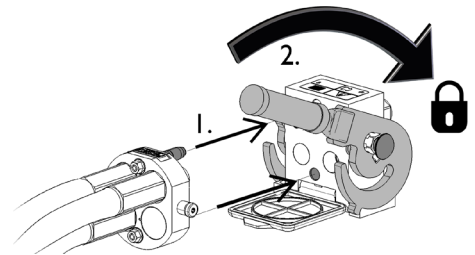
Riesgo de movimiento del implemento y liberación de aceite hidráulico a presión: nunca conecte o desconecte los enganches rápidos u otros componentes hidráulicos si la palanca de control de los hidráulicos auxiliares está bloqueada o si el sistema está presurizado. La conexión o desconexión de los acoplamientos hidráulicos si el sistema está presurizado puede producir movimientos inesperados del implemento o la expulsión de líquido a alta presión que puede causar lesiones o quemaduras. Siga el procedimiento de parada segura antes de desconectar los elementos hidráulicos.

AVISO

Mantenga todos los sistemas de fijación lo más limpios que sea posible, use los tapones de protección tanto para el implemento como para la cargadora. La suciedad, el hielo etc. pueden dificultar bastante más el uso de los sistemas de fijación. Nunca deje los tubos colgando tocando el suelo, ponga los acoplamientos en el gancho del implemento.

Conexión del sistema del multiconector:

1. Alinee los pasadores del conector del implemento con los agujeros correspondientes del conector de la minicargadora. El multiconector no se enganchará si el conector del implemento está al revés.
2. Conecte y deje bloqueado el multiconector moviendo la palanca hacia la minicargadora.

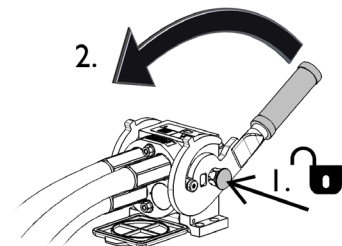


La palanca debe moverse con facilidad hasta su posición de bloqueo. Si la palanca no se mueve con facilidad compruebe la alineación y la posición del conector y la limpiezas de los mismos. Apague también la minicargadora y alivie la presión hidráulica residual.

Desconexión del sistema del multiconector:

Antes de la desconexión deje el implemento sobre una superficie sólida y plana.

1. Apague los hidráulicos auxiliares de la minicargadora.
2. Mientras pulsa el botón de desbloqueo gire la palanca para dejar sin conexión el conector.
3. Tras terminar de usarlo coloque el multiconector en su soporte situado en el implemento.



Desconexión de las mangueras hidráulicas:

Antes de desconectar las conexiones, deposite el implemento sobre una superficie sólida y nivelada en una posición segura. Coloque la palanca de control de los hidráulicos auxiliares en posición neutra.

AVISO

Para desenganchar el implemento, desconecte siempre los enganches hidráulicos antes de desbloquear la placa de acoplamiento rápido para evitar daños y vertidos de aceite. Vuelva a instalar los tapones protectores en las conexiones para evitar que entren impurezas en el sistema hidráulico.

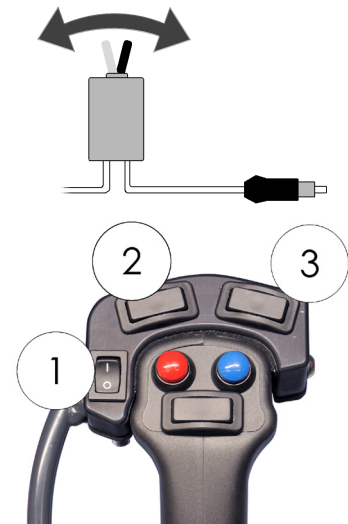
Alivio de la presión hidráulica residual:

En caso de que quede presión residual en el sistema hidráulico del implemento, a menudo es posible desconectar los enganches hidráulicos, pero puede resultar complicado volver a conectarlos la próxima vez. Si no es posible realizar las conexiones, libere la presión residual moviendo la palanca de control de los hidráulicos auxiliares de la minicargadora con el motor parado. Para asegurarse de que no quede presión residual en el sistema hidráulico del implemento, pare el motor de la minicargadora y mueva la palanca de control de los hidráulicos auxiliares de la minicargadora hacia atrás y hacia delante antes de desconectar los enganches.

5.2 Conexión eléctrica

Si la pinza agarra troncos está equipada con el rotador hidráulico, conecte el arnés cables a la minicargadora. Hay dos opciones para la conexión eléctrica:

- Para accionar la válvula de control, conecte su arnés de cables A34731, incluido con el implemento y equipado con un interruptor de 2 posiciones, a la toma de 12 V de la minicargadora. Instale el interruptor en un lugar de la cabina al que pueda acceder fácilmente, pero en el que no pueda accionar el interruptor de forma involuntaria.
- También puede utilizar el sistema de control de implementos eléctricos opcional para seleccionar el modo de funcionamiento. En este caso, no necesitará el cable independiente del interruptor, ya que la clavija del implemento puede conectarse directamente al enchufe del brazo de la minicargadora. El modo se selecciona con el interruptor número 1.



Instale el cable seleccionado de forma que el equipo no pueda engancharlo, aplastarlo o tensarlo durante su uso. Con la ayuda del sistema de control de implementos eléctricos disponible para la minicargadora, podrá acceder fácilmente a los botones de control del implemento desde el extremo de la palanca de control del brazo. Puede encontrar las instrucciones sobre la salida de potencia de la minicargadora en el manual del operario de la minicargadora.

6. Instrucciones de uso

Realice algunos ejercicios de prueba con el implemento y los mandos de la cargadora en un lugar seguro. Si no está familiarizado con este modelo de cargadora particular, se recomienda practicar primero sin implementos.



ADVERTENCIA

Riesgo de vuelco: evite sobrecargar la máquina. La minicargadora puede volcar al manipular cargas pesadas, o como consecuencia de los movimientos dinámicos causados por conducir con y manipular una carga pesada. No extienda el brazo telescópico cuando la carga se acerque a la capacidad de elevación de la minicargadora, o cuando el brazo de la minicargadora se encuentre en posición horizontal. Cuando note que las ruedas traseras de la minicargadora están a punto de despegarse del suelo, o si el indicador de carga de la minicargadora (si está equipada con él) emite una señal:

- Baje la carga pausadamente y retraiga el brazo telescópico
- Evite realizar cambios de dirección o velocidad bruscos con la carga levantada
- Utilice contrapesos adicionales si es necesario



ADVERTENCIA

Riesgo de aplastamiento: nunca deje que nadie pase por debajo del implemento o brazo de la minicargadora levantados. Tenga en cuenta que el brazo de la cargadora puede bajar o inclinarse incluso con el motor parado (peligro de aplastamiento). La cargadora no está diseñada para mantener la carga levantada durante mucho tiempo. Baje siempre el implemento a una posición segura antes de dejar el asiento del operario.



6.1 Comprobaciones antes del uso

- Compruebe el funcionamiento de la garra antes de cada turno de trabajo y asegúrese de que las juntas estén intactas y funcionen correctamente.
- Asegúrese de mantener una distancia segura con los transeúntes cuando el equipo esté en funcionamiento. No deje que nadie acceda al área de peligro del brazo ni permanezca directamente delante de la cargadora. Asegúrese también de que la cargadora pueda desplazarse marcha atrás de forma segura. Nunca asuma que los transeúntes seguirán estando donde los vio por última vez; especialmente los niños, que suelen sentirse atraídos por el equipo en movimiento.
- Compruebe el estado general del implemento y la cargadora, y la presencia de posibles fugas de aceite hidráulico. No utilice el implemento si detecta una avería en el sistema hidráulico de la cargadora o el implemento. Consulte el capítulo 7 para acceder a las instrucciones de mantenimiento.
- Controle el implemento y los mandos de la cargadora únicamente desde el asiento del conductor. Asegúrese de usar la cargadora y el implemento de forma segura y para su uso previsto. No permita que los niños utilicen el equipo.
- Nunca use la minicargadora o sus implementos bajo los efectos del alcohol, drogas o medicinas que puedan afectar a la evaluación de riesgos o causar somnolencia ni tampoco si no goza de buena salud para manejar el equipo.
- Recuerde los métodos de trabajo correctos y evite levantarse del asiento del conductor de manera innecesaria. Realice algunos ejercicios de prueba con el implemento y los mandos de la cargadora en un lugar seguro. Si no está familiarizado con este modelo de cargadora particular, se recomienda practicar primero sin implementos.

6.2 Cualificación del operario

Toda persona que vaya a utilizar la pinza agarra troncos deberá:

- conocer el uso previsto de la pinza agarra troncos.
- saber utilizar la minicargadora de manera segura en diferentes condiciones de funcionamiento.
- Lea y siga siempre las instrucciones sobre el uso del implemento de este manual del operario.
- Mantenga este manual y el manual del operario de la minicargadora en un lugar accesible.
- Asegúrese de usar la cargadora y el implemento de forma segura y para su uso previsto.
- Nunca permita que los niños utilicen el equipo.
- Nunca use la minicargadora o sus implementos bajo los efectos del alcohol, drogas o medicinas que puedan afectar a la evaluación de riesgos o causar somnolencia ni tampoco si no goza de buena salud para manejar el equipo.
- Complete cualquier curso obligatorio que pueda exigir su empresa antes de usar el implemento.

6.3 Funcionamiento de la pinza agarra troncos

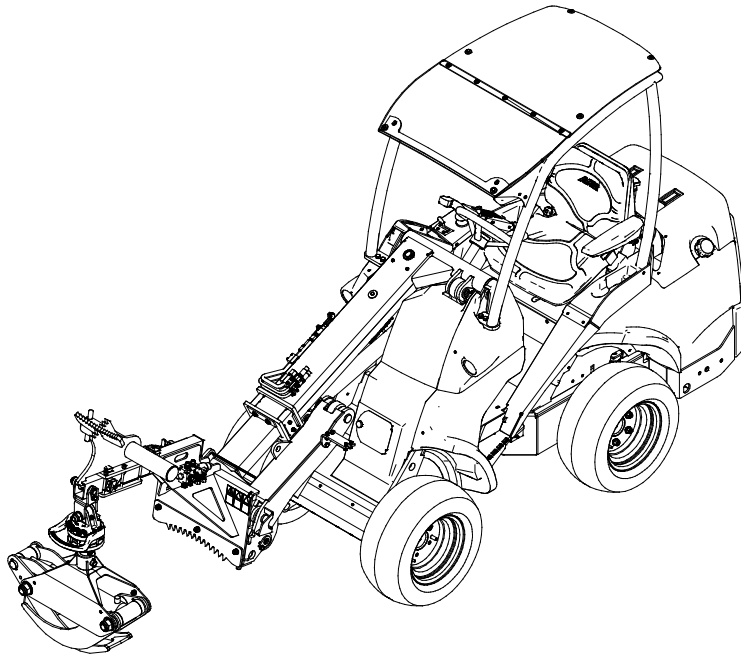
**ADVERTENCIA**

Riesgo de lesiones personales graves: Puesta en marcha inesperada. Asegúrese de usar la minicargadora y el implemento de forma segura y para su uso previsto. No permita que los niños utilicen la máquina.

**ADVERTENCIA**

Riesgo de caída de la carga: Accione los mandos de la cargadora y de su brazo de forma lenta y sosegada. Asegúrese de que la garra y las cargas no se balanceen durante la operación de elevación. Conduzca con precaución y suavidad, especialmente sobre terrenos resbaladizos o irregulares.

Accione los mandos de la cargadora y de su brazo de forma lenta y sosegada y evite que la garra y la carga se balanceen. Si está manipulando troncos, puede usar el filo dentado del bastidor del implemento para apoyar el tronco.



La pinza está diseñada para agarrar el tronco de forma que la garra pueda cerrar completamente y que el material quede sujeto solo por los filos de la garra. Si la carga levantada es demasiado pesada, el material puede caerse si solo se sujeta con la fuerza de agarre de la garra.

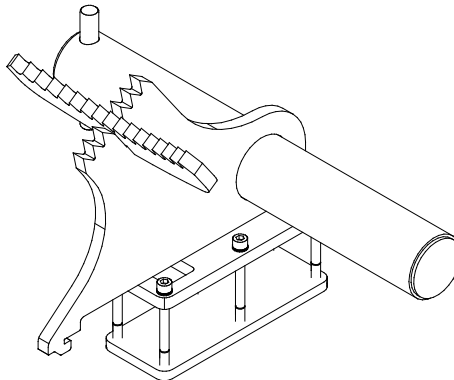
La pinza con rotación hidráulica viene equipada con una válvula solenoide eléctrica que permite abrir, cerrar y girar la garra desde el asiento del operario. Si el implemento está equipado con sistema de control de implementos eléctricos (opcional), podrá ajustar fácilmente la apertura y la rotación de la garra con un interruptor independiente.

En la versión de rotación libre, la garra se mueve o gira con las manos.

La pinza agarra troncos se utiliza habitualmente a bajas revoluciones del motor y con una sola bomba hidráulica auxiliar. Con minicargadoras ligeras y pequeñas, podría ser necesario aumentar las RPM del motor para mantener la presión hidráulica suficientemente alta.

6.3.1 Filo de agarre adicional (equipamiento extra opcional)

La pinza agarra troncos también puede equiparse con un filo de agarre adicional A427744. El filo de agarre adicional se utiliza para presionar los troncos hacia abajo. Alrededor del tubo del filo de agarre se puede atar una correa para, por ejemplo, bajar las ramas del tronco que se va a cortar.



6.4 Trabajo sobre terrenos irregulares

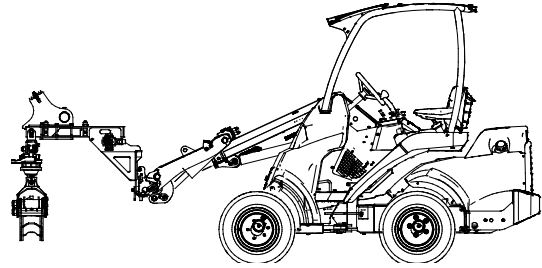
Hace falta un cuidado especial al usar el equipo sobre terrenos inclinados y pendientes. Conduzca despacio, en particular por superficies inclinadas, irregulares o deslizantes y evite los cambios de dirección o velocidad bruscos. Accione los mandos de la cargadora de forma lenta y sosegada. Esté atento a zanjas y agujeros en el terreno además de a otros obstáculos ya que el impacto con un objeto elevado puede hacer que la cargadora vuelque.

La capacidad de elevación máxima no puede alcanzarse sobre terreno inclinado. En terreno con desnivel horizontal la carga no se debe levantar a mucha altura. El sistema articulado del chasis de la cargadora se debe mantener recto al levantar cargas pesadas; girar la cargadora durante el levantamiento afectará a la estabilidad de la misma y puede hacer que vuelque.

6.5 Posición de transporte



Mantenga la minicargadora estable. Transporte siempre la pinza agarra troncos lo más baja y cerca posible del suelo. Mantenga el brazo telescópico retraído mientras conduce.

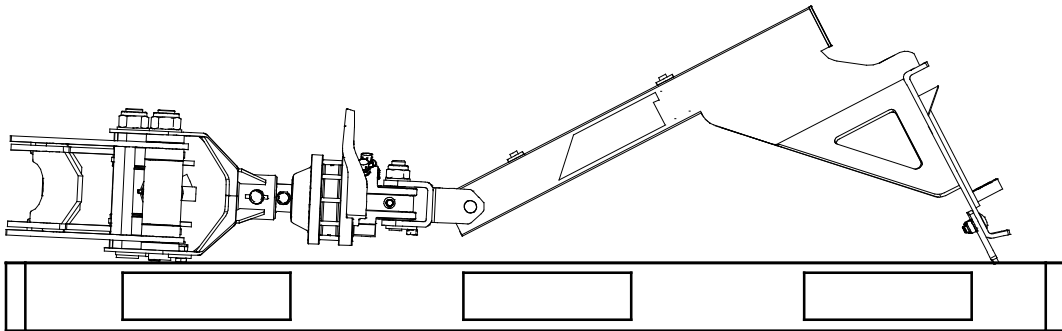


6.6 Almacenamiento de la pinza atrapa troncos

Desenganche y guarde el implemento sobre una superficie nivelada. La mejor forma de almacenar el implemento es en un lugar en el que esté protegido de la luz directa del sol y de temperaturas extremas.

- Evite dejar el implemento apoyado directamente en el suelo. Deposítelo sobre tacos de madera o un palé, por ejemplo.
- Coloque el multiconector en su soporte. Nunca deje el conector hidráulico en el suelo.
- Asegure el implemento para que no pueda moverse durante el almacenamiento.

Nunca se suba al implemento.



ADVERTENCIA

Riesgo de lesiones personales graves: Movimiento inesperado. Si ha terminado de trabajar con la pinza, pero desea dejarla enganchada, asegúrese de cerrarla y colocarla en una posición segura.

7. Mantenimiento y servicio técnico

El implemento ha sido diseñado para necesitar el mínimo mantenimiento posible. El mantenimiento continuo incluye limpieza y lubricación regulares, y la supervisión del estado del implemento. Debido al riesgo de aplastamiento generado por la caída de componentes de la máquina, todo el trabajo de mantenimiento debe realizarse con las partes móviles completamente bajadas y el implemento apoyado en horizontal contra el suelo.



PELIGRO

Riesgo de aplastamiento: nunca pase por debajo del implemento levantado.

Asegúrese de que el implemento esté bien apoyado durante todo el trabajo de mantenimiento. Nunca pase por debajo del implemento levantado. El brazo de la minicargadora puede descender inesperadamente durante el mantenimiento provocando lesiones graves por aplastamiento o impacto incluso con el motor parado. Todo el mantenimiento y revisiones deben realizarse con el implemento bajado hasta una posición segura.

7.1 Inspección de los componentes hidráulicos

Compruebe el estado de las mangueras y componentes hidráulicos una vez el motor se haya parado y se haya liberado la presión. No utilice el equipo si ha detectado una fuga en el sistema hidráulico del implemento o de la minicargadora. El líquido hidráulico expulsado puede penetrar la piel y producir lesiones graves. Acuda a un médico de inmediato en caso de que el líquido hidráulico penetre en la piel. Lávese minuciosamente cualquier parte del cuerpo que haya estado en contacto con el aceite hidráulico con agua y jabón. El líquido hidráulico también tiene un impacto ambiental nocivo y debe evitarse cualquier filtración al medio ambiente. Repare todas las fugas tan pronto como las detecte; una pequeña fuga puede aumentar de tamaño rápidamente. Utilice el implemento únicamente con el tipo de aceite hidráulico aceptado para el uso en las minicargadoras Avant.



PELIGRO

Riesgo de penetración de líquido a alta presión en la piel: libere la presión residual antes de realizar el mantenimiento. Nunca manipule componentes hidráulicos con el sistema hidráulico presurizado, ya que cualquier conexión podría romperse o soltarse y el aceite expulsado podría provocar lesiones graves. No utilice el equipo si ha detectado alguna avería en el sistema hidráulico.

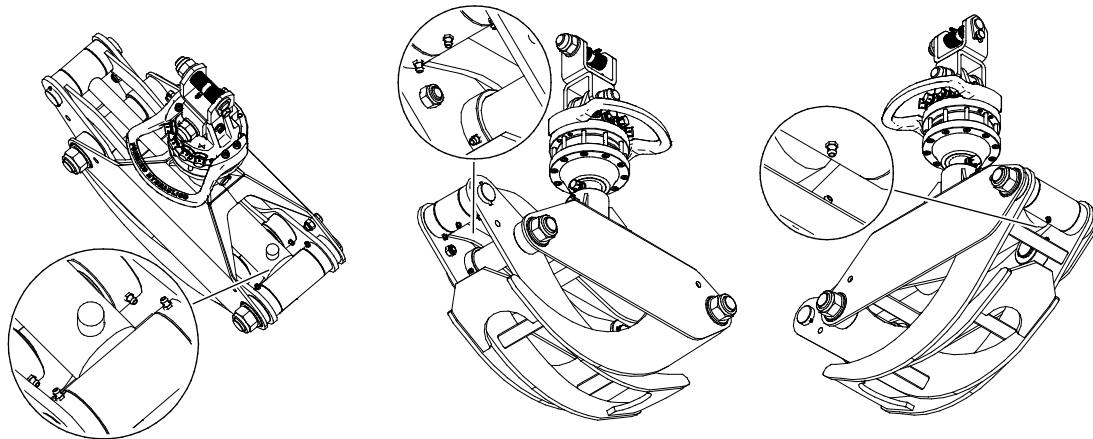


Inspeccione visualmente si las mangueras contienen grietas o señales de abrasión. Si se observan signos de fugas junto a un componente, sitúe un trozo de cartón en el lugar donde se sospecha que hay una fuga. Nunca utilice las manos para detectar fugas. Supervise el desgaste de las mangueras y deje de utilizar la máquina si cualquier manguera carece de su capa exterior. Compruebe el trazado de las mangueras; ajuste las abrazaderas de tubo para evitar abrasión en las mangueras. Las mangueras tienen una vida útil limitada. Dependiendo de las condiciones de uso, todas las mangueras deben inspeccionarse detenidamente después de entre 3 y 5 años de uso, y sustituirse si es necesario.

Si detecta alguna avería, sustituya la manguera o componente hidráulicos y no utilice el equipo hasta concluir la reparación. Solicite los recambios necesarios a su distribuidor o servicio técnico autorizado más cercano de AVANT. Deje la reparación a técnicos de mantenimiento profesionales si carece del conocimiento y experiencia oportunos en sistemas hidráulicos y en el procedimiento de reparación segura.

7.2 Limpieza y engrase

Puede utilizar una hidrolavadora y detergente suave para limpiar el implemento. No aplique solventes potentes ni dirija la pistola de presión directamente sobre los componentes hidráulicos. Preste atención también a las etiquetas fijadas al implemento. Aplique grasa a los puntos de engrase después de lavar el implemento.



Engrase:

La mordaza tiene varios puntos de engrase, como muestra la figura adyacente. Además, dependiendo del sistema de rotación, las juntas giratorias pueden incorporar algunos puntos de engrase.

El intervalo de engrase idóneo depende en gran medida de las condiciones de trabajo. Asegúrese de que las juntas estén suficientemente engrasadas, y si observa suciedad, agregue más grasa; la grasa nueva expulsará la suciedad de las juntas.

Limpie la punta del engrasador antes de engrasar. Añada solo la cantidad de grasa equivalente a un par de inyecciones en cada engrase.

Antes de un almacenamiento prolongado, retoque la pintura donde sea necesario, engrase los puntos de engrase y aplique aceite en la parte visible del eje del cilindro hidráulico para evitar daños ocasionados por el óxido.

7.3 Inspección de estructuras metálicas

Las estructuras metálicas del implemento también deben inspeccionarse con regularidad. Compruebe visualmente la presencia de daños e inspeccione los soportes de acople rápido y la zona circundante con detenimiento. No utilice el implemento si observa signos de deformación, grietas o rotura.

Solo están permitidas las reparaciones con soldadura realizadas por soldadores profesionales. Cuando se realice una soldadura, únicamente deben emplearse los métodos y aditivos adecuados para el acero usado en el caso. Para más información sobre reparaciones, póngase en contacto con el servicio técnico más cercano.

8. Condiciones de la garantía

Avant Tecno Oy ofrece una garantía de un año (12 meses) a partir de la fecha de compra para el implemento que fabrica.

La garantía cubre los siguientes costes de reparación:

- Los costes de mano de obra estarán cubiertos cuando la reparación no se realice en la fábrica.
- La fábrica sustituya cualquier componente o consumible defectuoso.

La fábrica podría reembolsar el precio de los componentes que el cliente haya adquirido en casos especiales acordados por anticipado.

La garantía no cubre:

- El mantenimiento habitual y las piezas y consumibles necesarios para ello.
- Los daños causados por condiciones de trabajo o modos de uso inusuales, negligencia, cambios estructurales realizados sin el consentimiento de Avant Tecno Oy, el uso de piezas no originales o la falta de mantenimiento.
- Las consecuencias de una avería, como por ejemplo, la interrupción del trabajo u otros posibles daños adicionales.
- Los gastos de transporte y/o traslado asociados a la reparación.

EY-vaatimustenmukaisuusvakuutus
EG-försäkran om överensstämmelse
EC Declaration of Conformity

AVANT[®]
www.avanttecno.com

Valmistaja / Tillverkare / Manufacturer:
Osoite / Adress / Address:

AVANT TECNO OY
Ylötie 1
33470 YLÖJÄRVI, FINLAND

Vakuutamme täten, että alla mainitut tuotteet täyttävät konedirektiivin turvallisuus- ja terveysvaatimukset (direktiivi 2006/42/EY muutoksineen). Seuraavia yhdenmukaistettuja standardeja on sovellettu /

Vi försäkrar härmed att nedan beskrivna produkter överensstämmer med hälso- och säkerhetskrav i EG-maskindirektiv (EG-direktiv 2006/42/EG som ändrat). Följande harmoniserade standarder har tillämpats /

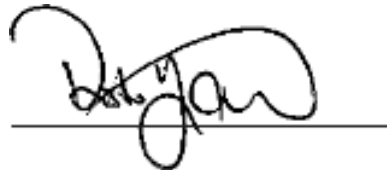
We hereby declare that the products listed below are in conformity with the provisions of the Machinery Directive (directive 2006/42/EC as amended). The following harmonized standards have been applied:

SFS-EN ISO 12100, SFS-EN ISO 4413

Mallit / Modeller / Models:

Avant	
Hydraulitoiminen puutavarakoura; Avant-kuormaajan työlaite	A37457
Hydraulisk Timmergrip; arbetsredskap för Avant lastare	A37456
Hydraulic Timber grab; attachment for Avant loaders	

CE



28.5.2018 Ylöjärvi, Finland

Risto Käkelä,
Toimitusjohtaja / Verkställande direktör /
Managing Director

Traducción del documento original



AVANT[®]