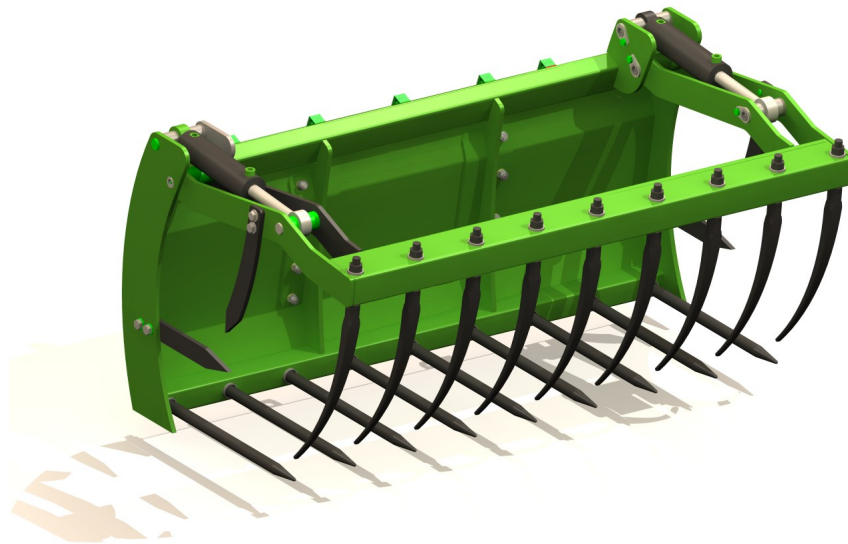


AVANT®

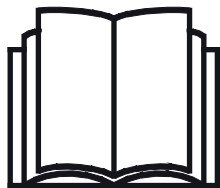
Manual del operario



Horquilla de forraje XL

Producto núm.

1100 mm	A21385
1300 mm	A21384
1500 mm	A21380



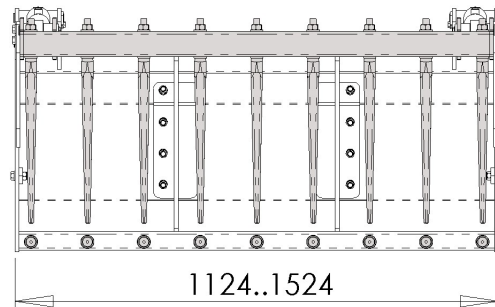
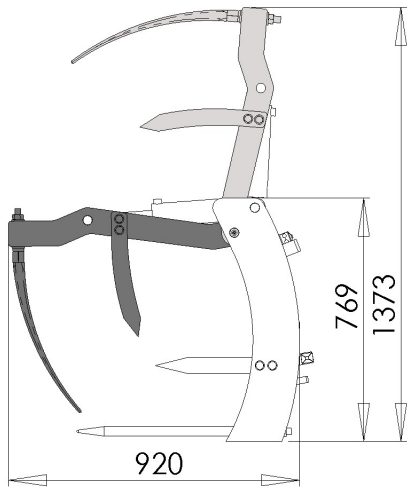
Lea este manual detenidamente antes de utilizar el equipo y siga las instrucciones.

Guarde este manual para futura consulta.

Manufacturer:

AVANT®
AVANT TECNO OY
e-mail: sales@avanttecno.com

Ylötie I
33470 YLÖJÄRVI
FINLAND
Tel. +358 3 347 8800
Fax +358 3 348 5511



INDICE

1. Prólogo	4
2. Uso previsto	5
3. Instrucciones de seguridad para usar el implemento	6
4. Especificaciones técnicas	9
4.1 Etiquetas de seguridad y componentes principales del implemento	9
5. Acoplamiento del implemento	11
6. Instrucciones de uso	15
6.1 Comprobaciones antes del uso	16
6.2 Control de la mordaza	17
6.3 Manipulación de materiales	18
6.4 Adaptador de inclinación adicional	18
6.5 Trabajar sobre terreno inclinado	19
6.5.1 Uso con el adaptador de inclinación	19
7. Mantenimiento y servicio técnico	20
7.1 Inspección de los componentes hidráulicos	20
7.2 Inspección de estructuras metálicas	21
7.3 Limpieza del implemento	21
7.4 Engrase.....	22
8. Condiciones de la garantía	22


I. Prólogo

Avant Tecno Oy quisiera agradecerle la compra de este implemento para su cargadora Avant. La fabricación y diseño de este implemento están avalados por años de experiencia en el desarrollo y producción del producto. Familiarícese con este manual y con las siguientes instrucciones para garantizar su seguridad y un funcionamiento fiable y duradero del equipo. Lea detenidamente las instrucciones antes de comenzar a usar el equipo o realizar tareas de mantenimiento.

Este manual tiene por objeto ayudarle a:

- utilizar el equipo de forma segura y eficiente
- observar y evitar situaciones peligrosas
- mantener el equipo intacto y garantizar una prolongada vida útil

Los siguientes símbolos de advertencia que aparecen en este manual se utilizan para señalar factores que se tienen que tener en cuenta para reducir el riesgo de lesiones o daños materiales.

	<p>ADVERTENCIA:</p>
	<p>Este símbolo de seguridad indica información de seguridad importante del manual. Advierte de un riesgo inminente que puede causar lesiones graves.</p> <p>Lea el texto que la acompaña el símbolo detenidamente y asegúrese de que los otros operarios también conozcan las advertencias porque la seguridad de las personas está en juego.</p>

AVISO

La palabra de la señal indica información sobre la correcta operación y mantenimiento del equipamiento.

No seguir las instrucciones que acompañan al símbolo pueden causar la avería del equipamiento o daños materiales.

Con estas instrucciones, hasta un usuario sin experiencia puede utilizar el implemento y la cargadora con seguridad. El manual también incluye instrucciones importantes para operarios experimentados de maquinaria AVANT. Asegúrese de que todas las personas que utilicen la cargadora hayan recibido las indicaciones adecuadas y se hayan familiarizado con el manual de la cargadora, cada implemento empleado y todas las instrucciones de seguridad antes de usar el equipo. Queda prohibido el uso del equipo con fines distintos o de forma distinta a la descrita en este manual. Mantenga este manual en un lugar accesible durante toda la vida útil del equipo. Si vende o transfiere el equipo, asegúrese de entregar este manual al nuevo propietario. En caso de pérdida o deterioro, puede solicitar un manual nuevo a su distribuidor Avant o al fabricante. Dado la continua evolución del producto, algunos de los detalles que aparecen este manual podrían diferir de su equipo. Este manual es una traducción de las instrucciones originales en inglés.

Además de las instrucciones de seguridad del manual tiene que cumplir todas las normas de seguridad en el trabajo, las leyes locales y otras disposiciones relativas al uso del equipo. En particular, las normas relativas uso del equipamiento en vías públicas se tienen que cumplir. Nos reservamos el derecho de modificar el contenido del manual sin aviso.

2. Uso previsto

La Horquilla de forraje XL de AVANT es compatible con las minicargadoras multifuncionales AVANT indicadas en la tabla 1. La principal función de las horquillas de forraje es mover o distribuir forraje o materiales sueltos similares. Las horquillas incorporan dos pinchos desmontables en cada lado para mejorar el agarre de los materiales sueltos. Retire los pinchos laterales para poder transportar fácilmente objetos largos, como postes de valla o elementos similares. Todos los pinchos de las horquillas de forraje XL son recambiables. Dos cilindros hidráulicos proporcionan la fuerza de compresión suficiente para manipular grandes cantidades de material.

El uso de las horquillas de forraje XL agiliza el trabajo reduciendo las horas de conducción necesarias. La longitud de los modelos XL es solamente un poco mayor que los modelos normales y la mayoría del volumen añadido se obtiene de la mayor altura de las horquillas. De esta forma, el radio de giro de la minicargadora no aumenta excesivamente. Mantener la agilidad del equipo se ha convertido en uno de los principales objetivos de diseño a la hora de aumentar el tamaño. Las horquillas de forraje se han diseñado para evitar el contacto con las ruedas delanteras de la minicargadora. En aplicaciones en las que sea necesario aumentar el ángulo de inclinación, puede utilizarse el adaptador de inclinación adicional A34587. Cuando se usa el adaptador, es el operario el responsable de evitar el contacto con las ruedas de la minicargadora.

Este implemento se ha diseñado para que necesite el mínimo mantenimiento posible. El operario puede realizar las tareas de mantenimiento periódicas. El operario no puede realizar ningún trabajo de reparación, por lo que las operaciones de mantenimiento y reparación deberán realizarlas personal de mantenimiento profesional. Todos los trabajos de mantenimiento deben realizarse con el equipo de seguridad apropiado. Los recambios deben cumplir con las especificaciones originales, para lo que se recomienda utilizar únicamente recambios originales. Solicite a su distribuidor Avant el catálogo de recambios disponible.

Familiarícese con las instrucciones de revisión y mantenimiento de este manual. Póngase en contacto con su distribuidor AVANT si tiene alguna pregunta sobre el uso y mantenimiento del equipo, o si necesita piezas de repuesto o un técnico autorizado.

Tabla 1. Horquilla de forraje XL. Compatibilidad con cargadoras Avant

Avant		216	220 <small>serie 2</small> 225	313S 320S 320S+	419 420 520 R20	525LPG R28 528	630 R35 635 640	745 750 760
A21385	1100 mm	-	-	-	-	•	(•)	(•)
A21384	1300 mm	-	-	-	-	(•)	•	•
A21380	1500 mm	-	-	-	-	-	(•)	•

Con los modelos señalados con (•), es posible que no se alcance el máximo potencial. También podría necesitar contrapesos adicionales. Para conocer la compatibilidad con un modelo no mostrado en la tabla, póngase en contacto con su distribuidor Avant.

3. Instrucciones de seguridad para usar el implemento

No olvide que la seguridad es el resultado de varios factores. La combinación cargadora-implemento es muy potente y el uso o mantenimiento inadecuados o descuidados podría provocar graves lesiones personales o daños materiales. Por este motivo, todos los operarios deben familiarizarse concienzudamente con el uso correcto y con los manuales de usuario tanto de la cargadora como del implemento antes de ponerlos en funcionamiento. No utilice el implemento si no está completamente familiarizado con su funcionamiento y con los riesgos asociados.



ADVERTENCIA: El uso inapropiado o descuidado del implemento, o el uso de un implemento en mal estado, podría representar un riesgo de lesiones graves. Familiarícese con los mandos de la cargadora, el procedimiento de acoplamiento correcto y la forma correcta de utilizar el implemento en un lugar seguro. Estudie especialmente cómo parar el equipo de forma segura. Lea detenidamente todas las precauciones de seguridad.

Lea detenidamente todas las instrucciones de seguridad antes de manipular el implemento



ADVERTENCIA

- Cuando enganche un implemento a la cargadora, **asegúrese de que los pasadores de bloque de la placa de acoplamiento rápido de la cargadora se encuentren en la posición inferior y el implemento quede bloqueado a la cargadora.** Nunca levante ni mueva un implemento que no esté bloqueado.
- El Horquilla de forraje XL no está diseñado para ser utilizado por más de un operario simultáneamente. Impida que otras personas se sitúen en la zona de peligro del equipo durante su uso.
- Transporte siempre el implemento tan bajo como sea posible para mantener el centro de gravedad bajo y mantenga el brazo telescópico retraído mientras conduce.
- Tenga cuidado con los afilados dientes y la mordaza, que pueden descender incluso con la minicargadora parada. Deposite el implemento en el suelo y baje completamente la mordaza antes de abandonar el asiento del conductor para evitar movimientos inesperados de la minicargadora y la mordaza. Siga el procedimiento de parada segura.
- Accione los mandos de la cargadora de forma lenta y sosegada. Tenga cuidado cuando levante cargas a niveles elevados o baje una carga desde una altura elevada. Evite cambios bruscos de velocidad o sentido de la marcha para mantener el equilibrio de la cargadora, especialmente cuando trabaje con cargas pesadas. Conduzca despacio y con precaución, en particular sobre terreno inclinado y superficies resbaladizas.
- Transportar cargas pesadas puede desplazar el centro de gravedad de la minicargadora y provocar que vuelque. Transporte siempre la carga tan baja y tan cerca de la cargadora como sea posible con el brazo telescópico completamente retraído para mantener el centro de gravedad bajo y la estabilidad óptima.
- La estabilidad de la minicargadora puede variar cuando se deja el asiento del conductor pudiendo volcar aquella. Recuerde siempre que el brazo puede sufrir un descenso inesperado por la pérdida de estabilidad o si otra persona manipula los mandos de la minicargadora derivando en peligro de aplastamiento. El implemento o la minicargadora no están previstos para mantener una carga en alto durante períodos largos. Baje el implemento antes de dejar el asiento del operario.



- Mantenga la articulación de la cargadora en posición recta cuando manipule cargas pesadas. La cargadora podría volcar hacia delante al girar la articulación.
- Respete la carga máxima indicada en el manual de usuario de la cargadora. Sea especialmente cuidadoso si se activa el sensor de indicador de carga.
- Asegúrese de que la superficie pueda soportar la carga total. Respete siempre los valores de presión correctos del neumático.
- Preste atención a la zona alrededor de la cargadora y al movimiento de las demás personas y máquinas. Preste atención a la geografía del terreno y a otros peligros, como ramas y árboles que puedan alcanzar la zona del conductor, la caída de rocas y las superficies resbaladizas.
- Asegúrese de que haya suficiente espacio libre por encima de la máquina. El impacto con un objeto elevado puede hacer que la cargadora vuelque. Mantenga una distancia de seguridad con cables eléctricos, farolas u otros sistemas eléctricos; el impacto con elementos con corriente podría provocar una descarga eléctrica.
- Asegúrese de que haya suficiente ventilación cuando trabaje en interiores. No utilice la cargadora en espacios cerrados independientemente del tipo de motor o combustible. Los gases de escape podrían concentrarse hasta niveles peligrosos.
- Nunca use el implemento para levantar o transportar personas o plataformas de trabajo de ningún tipo, ni tan siquiera momentáneamente.
- Asegúrese de utilizar únicamente implementos que se encuentren en buen estado. Inspeccione minuciosamente el implemento a intervalos regulares. No modifique el implemento de modo que pueda afectar a su seguridad. Está estrictamente prohibido realizar agujeros en el implemento o soldar o fijar de otra forma ganchos u otros objetos al implemento.
- Utilice el implemento únicamente para su uso previsto. Un uso distinto podría generar riesgos de seguridad innecesarios y causar daños al equipo.
- Asegúrese de que la cargadora esté equipada con los componentes de seguridad necesarios y de que funcione correctamente. El cinturón de seguridad es de uso obligatorio. Si surgen peligros específicos asociados al área de trabajo, utilice el equipo de seguridad oportuno.
- Lea también las instrucciones de seguridad y uso correcto de la cargadora contenidas en el manual de usuario.



No permanezca nunca en el área entre el implemento y la cargadora (riesgo de aplastamiento). El brazo o el implemento podrían moverse de forma imprevista incluso con la cargadora parada. Mantenga una distancia de seguridad con el área de peligro y con cualquier componente móvil.



ADVERTENCIA: Riesgo de aplastamiento: nunca deje que nadie pase por debajo del implemento o brazo de la cargadora levantados. Tenga en cuenta que el brazo de la cargadora puede bajar o inclinarse incluso con el motor parado (peligro de aplastamiento). La cargadora no está diseñada para mantener la carga levantada durante mucho tiempo. Baje siempre el implemento a una posición segura antes de dejar el asiento del operario.

Recuerde llevar puesta la ropa de protección adecuada:



- El nivel de ruido en el asiento del operario puede superar los 85 dB(A). Lleve cascos para los oídos mientras use la minicargadora.



- Lleve puestos los guantes de protección.



- Lleve botas de seguridad mientras use la minicargadora.



- Lleve gafas de seguridad cuando manipule componentes hidráulicos

Parada segura del implemento, antes de acercarse al implemento:



ADVERTENCIA: Pare siempre el implemento siguiendo el procedimiento de parada segura antes de abandonar el asiento del operario. El procedimiento de parada segura evita movimientos involuntarios del implemento. Tenga presente que el brazo de la minicargadora puede moverse incluso con el motor de la minicargadora parado. Procedimiento de parada segura:

- Deje el brazo y implemento en el suelo.
- Pare el motor de la cargadora y accione el freno de estacionamiento.
- Libere la presión residual del sistema hidráulico; mueva todas las palancas de control hidráulico a lo largo de su intervalo completo de movimiento un par de veces.
- Evite la puesta en marcha de la máquina quitando llave de contacto.
- Asegúrese de que la mordaza esté completamente bajada antes de dejar el implemento desatendido.

4. Especificaciones técnicas

Tabla 2 - Horquilla de forraje XL - Especificaciones técnicas

Producto núm.	A21385	A21384	A21380
Anchura de trabajo:	1100 mm	1300 mm	1500 mm
Peso:	190 kg	200 kg	215 kg
Otras dimensiones:	Consulte la sección Descripción general		
Número de púas, mordaza/bastidor:	7/7	8/8	9/9
Púas laterales desmontables de serie:	•	•	•
Entrada máxima de energía hidráulica:	22,5 MPa (225 bar)		
Minicargadoras AVANT compatibles:	Consulte la tabla 1, Uso previsto		
Opciones disponibles			
Adaptador de inclinación adicional:	A34587*		

4.1 Etiquetas de seguridad y componentes principales del implemento

A continuación se muestran las etiquetas y señales que tienen que estar visibles en el equipo. Sustituya las etiquetas de advertencia si dejan de ser legibles o se despegan completamente. Solicite nuevas etiquetas a su distribuidor o pregunte al servicio de información indicado en la portada/ contraportada.



Las etiquetas de advertencia proporcionan información de seguridad importante y ayudan a identificar y recordar los peligros asociados al equipo. Sustituya las etiquetas de advertencia dañadas o perdidas por unas nuevas.



A46771



A46772



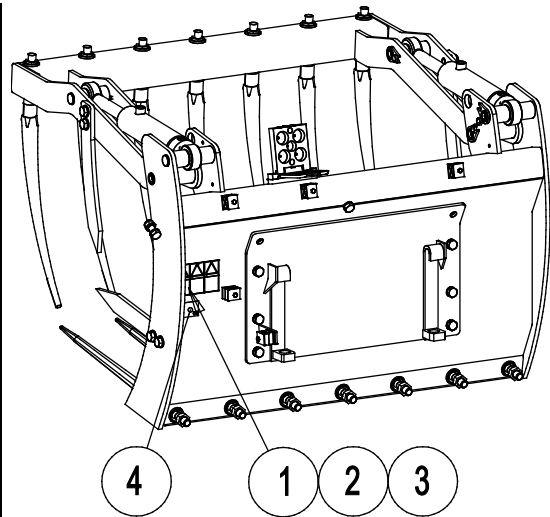
A46803

AVANT Avant Tecno Oy Ylötie 1 FIN-33470 YLÖJÄRVI	
TYPE	No.
kg	
l/min	
Max l/min,	MPa (bar)
2014	Made in EU www.avanttecno.com

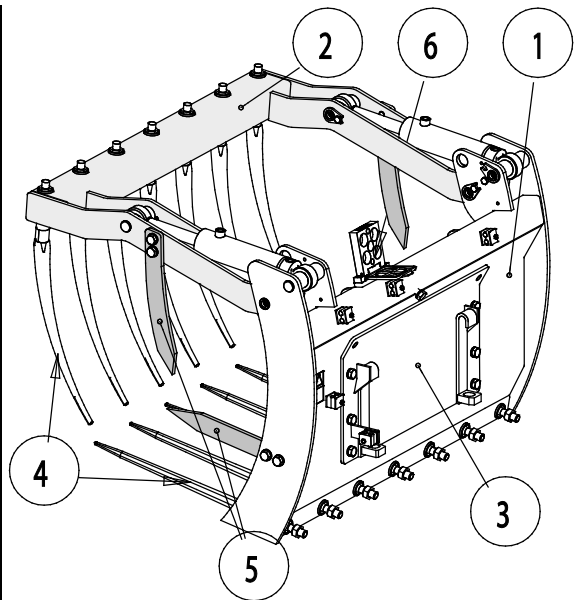
Placa de identificación del implemento

Tabla 3. Ubicación de las pegatinas y mensajes de advertencia

	Pegatina	Mensaje de advertencia
1	A46771	Riesgo de uso incorrecto: lea las instrucciones antes de usar.
2	A46772	Riesgo de aplastamiento: no pase por debajo de un implemento levantado; permanezca alejado de equipos levantados.
3	A46803	Riesgo de aplastamiento y corte: manténgase alejado de los componentes móviles y no deje el equipo en marcha. Controle el implemento solo desde el asiento del conductor.
4		Placa de identificación del implemento


Tabla 4. Componentes principales del implemento Horquilla de forraje XL

1	Bastidor
2	Placa de acoplamiento rápido: Estándar: A34586 Ángulo de inclinación adicional: A34587
3	Pinchos recambiables
4	Pinchos laterales desmontables
5	Mordaza
6	Soporte de apoyo del multiconector



5. Acoplamiento del implemento

El Horquilla de forraje XL se entrega listo para usar. Acople el implemento y sus mangueras hidráulicas a la minicargadora como se indica en este capítulo. Siga también las instrucciones que aparecen en el manual del operario de la minicargadora.

La fijación del implemento a la minicargadora es rápida y sencilla se tiene que hacer con cuidado. El implemento se monta en el brazo de la minicargadora utilizando la placa de acoplamiento rápido del brazo y la pieza correspondiente en el implemento.

Si el implemento no está asegurado a la minicargadora se puede desprender de esta y provocar una situación de peligro. La minicargadora no se tiene que conducir y el brazo no se tiene que levantar nunca si el implemento no se ha asegurado. Para evitar situaciones de peligro siga siempre el proceso de acoplamiento mostrado a continuación. Recuerde también las instrucciones de seguridad de este manual. El implemento se monta en la minicargadora como sigue:

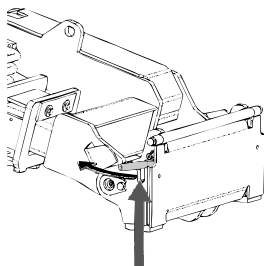


ADVERTENCIA: Riesgo de aplastamiento: asegúrese de que si un implemento no está asegurado no pueda moverse o caerse. No permanezca en el área que exista entre el implemento y la cargadora. Monte el implemento solo sobre superficies lisas.

Nunca mueva o levante un implemento que no esté bien bloqueado.

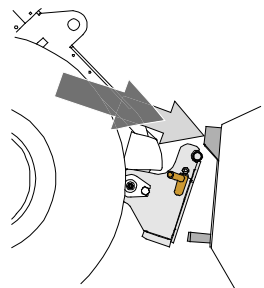
Sistema de acoplamiento rápido de Avant:

Paso 1:



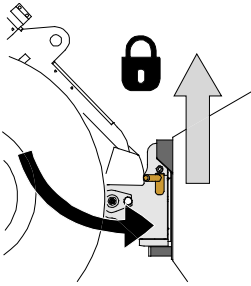
- Levante los pasadores de bloqueo de la placa de acoplamiento rápido y gírelos hacia atrás hasta meterlos en la ranura para que queden bloqueados en la posición superior.
- Si la cargadora está equipada con un sistema hidráulico de bloqueo de implementos, consulte las instrucciones adicionales sobre el uso del sistema de bloqueo en los manuales correspondientes.
- Asegúrese de que los tubos hidráulicos (y el haz de cables eléctricos, en su caso) no estén por medio durante la instalación.

Paso 2:



- Gire la placa de acoplamiento rápido con ayuda del sistema hidráulico hasta que quede inclinada hacia delante.
- Acerque la cargadora hasta el implemento. Si su cargador tiene un brazo telescópico, puede utilizarlo para ello.
- Alinee los pasadores superiores de la placa de acoplamiento rápido de la cargadora hasta que queden justo debajo de las abrazaderas correspondientes del implemento.

Paso 3:

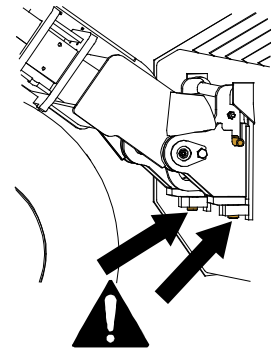


- Levante el brazo ligeramente – tire de la palanca de control del brazo hacia atrás para levantar el implemento del suelo.
- Gire la palanca de control del brazo hacia a la izquierda para colocar la sección inferior de la placa de acoplamiento rápido sobre el implemento.
- Bloquee los pasadores manualmente o mediante el sistema hidráulico.
- **Compruebe siempre que ambos pasadores queden perfectamente bloqueados.**



Riesgo de caída de objetos: evite dejar caer el implemento

Un implemento que no esté completamente fijo a la cargadora podría caer sobre el brazo o el operario, o incluso meterse bajo la cargadora mientras se conduce provocando la pérdida de control de la misma. Nunca mueva o levante un implemento que no esté bien bloqueado. Antes de mover o levantar el implemento, asegúrese de que los pasadores de bloqueo estén en la posición inferior y que pasen de lado a lado de las abrazaderas del implemento.



ADVERTENCIA: Riesgo de aplastamiento: evite el vuelco del implemento.

La inclinación o elevación excesivas de un implemento no bloqueado aumenta el riesgo de vuelco. No utilice el sistema automático de los pasadores de bloqueo si el implemento se levanta más de un metro del suelo. Si los pasadores de bloqueo no vuelven a su posición normal cuando se incline el implemento no lo siga inclinando o levantando. Deje el implemento en el suelo y asegure el sistema de bloqueo manualmente.

En las minicargadoras Avant, las mangueras hidráulicas se conectan utilizando un sistema multiconector. Si tiene una minicargadora Avant de la serie 300-700 con enganches rápidos convencionales y desea cambiar al sistema multiconector, póngase en contacto con su distribuidor o servicio técnico de Avant para recibir instrucciones o ayuda con la instalación.



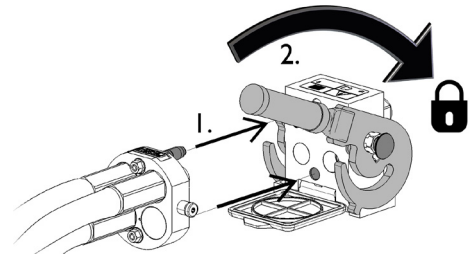
ADVERTENCIA: Nunca conecte o desconecte los enganches rápidos u otros componentes hidráulicos si la palanca de control de los hidráulicos auxiliares está bloqueada o si el sistema está presurizado. La conexión o desconexión de los acoplamientos hidráulicos si el sistema está presurizado puede producir movimientos inesperados del implemento o la expulsión de líquido a alta presión que puede causar lesiones o quemaduras. Siga el procedimiento de parada segura antes de desconectar los elementos hidráulicos.

AVISO

Mantenga todos los sistemas de fijación lo más limpios que sea posible, use los tapones de protección tanto para el implemento como para la cargadora. La suciedad, el hielo etc. pueden dificultar bastante más el uso de los sistemas de fijación. Nunca deje los tubos colgando tocando el suelo, ponga los acoplamientos en el gancho del implemento.

Conexión del sistema del multiconector:

1. Alinee los pasadores del conector del implemento con los agujeros correspondientes del conector de la minicargadora. El multiconector no se enganchará si el conector del implemento está al revés.
2. Conecte y deje bloqueado el multiconector moviendo la palanca hacia la minicargadora.

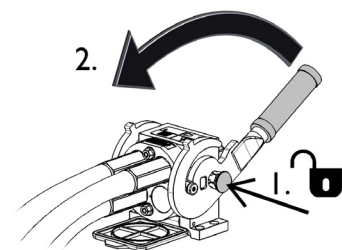


La palanca debe moverse con facilidad hasta su posición de bloqueo. Si la palanca no se mueve con facilidad compruebe la alineación y la posición del conector y la limpiezas de los mismos. Apague también la minicargadora y alivie la presión hidráulica residual.

Desconexión del sistema del multiconector:

Antes de la desconexión deje el implemento sobre una superficie sólida y plana.

1. Apague los hidráulicos auxiliares de la minicargadora.
2. Mientras pulsa el botón de desbloqueo gire la palanca para dejar sin conexión el conector.
3. Tras terminar de usarlo coloque el multiconector en su soporte situado en el implemento.



Enganches rápidos convencionales

(enganches alternativos para algunos modelos de minicargadora):

Antes de conectar o desconectar enganches rápidos convencionales, libere la presión residual como se describe a continuación. Los enganches rápidos convencionales no conectarán con el sistema hidráulico presurizado.



Para conectar o desconectar acoplamientos convencionales, retraiga completamente el pistón de la conexión hembra. Para la conexión de las mangueras, asegúrese de conectar la conexión con un tapón de color a la conexión correspondiente de la minicargadora. Tenga en cuenta que las tapas de protección de la minicargadora y del implemento pueden acoplarse durante el uso para reducir la acumulación de suciedad. Al desconectar los enganches rápidos convencionales puede salir una pequeña cantidad de aceite de los acoplamientos. Utilice guantes de protección y tenga preparado un trapo para limpiar el equipo.

Desconexión de las mangueras hidráulicas:

Antes de desconectar las conexiones, deposite el implemento sobre una superficie sólida y nivelada en una posición segura. Coloque la palanca de control de los hidráulicos auxiliares en posición neutra.

AVISO

Para desenganchar el implemento, desconecte siempre los enganches hidráulicos antes de desbloquear la placa de acoplamiento rápido para evitar daños y vertidos de aceite. Vuelva a instalar los tapones protectores en las conexiones para evitar que entren impurezas en el sistema hidráulico.

Alivio de la presión hidráulica residual:

En caso de que quede presión residual en el sistema hidráulico del implemento, a menudo es posible desconectar los enganches hidráulicos, pero puede resultar complicado volver a conectarlos la próxima vez. Si no es posible realizar las conexiones, libere la presión residual moviendo la palanca de control de los hidráulicos auxiliares de la minicargadora con el motor parado. Para asegurarse de que no quede presión residual en el sistema hidráulico del implemento, pare el motor de la minicargadora y mueva la palanca de control de los hidráulicos auxiliares de la minicargadora hacia atrás y hacia delante antes de desconectar los enganches.

6. Instrucciones de uso

Inspeccione el implemento y el entorno de trabajo una vez más antes de comenzar el trabajo, y asegúrese de que todos los objetos hayan sido retirados del lugar de trabajo. La rápida inspección previa del equipo y del área de trabajo permite garantizar la seguridad y sacar el máximo rendimiento del equipo.



ADVERTENCIA: Evite el vuelco de la máquina. No extienda el brazo telescópico cuando la carga se acerque a la capacidad de elevación de la cargadora, o cuando el brazo de la cargadora se encuentre en posición horizontal. Si el indicador de carga de la cargadora (si está equipada con él) emite una señal, baje la carga pausadamente y retraiga el brazo telescópico. Evite realizar cambios de dirección o velocidad bruscos con la carga levantada. Utilice contrapesos adicionales si es necesario.



Nunca use la minicargadora o sus implementos para levantar personas o plataformas de trabajo de ningún tipo, ni tan siquiera momentáneamente. Nunca se suba al implemento.



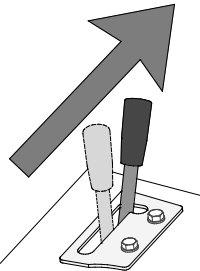
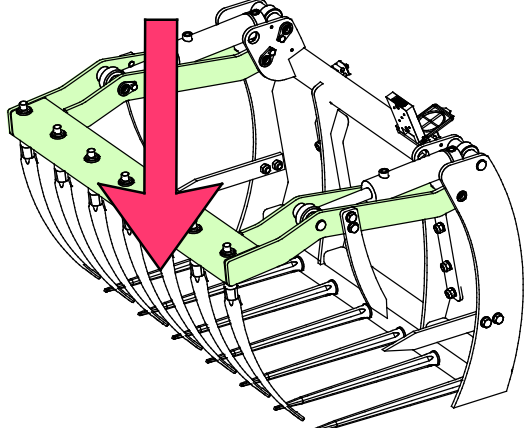
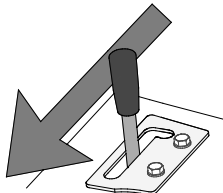
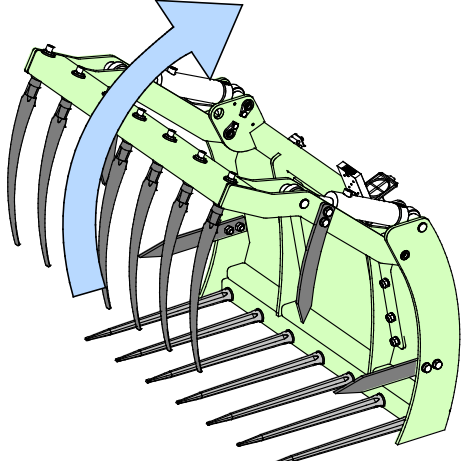
Los afilados dientes del implemento y su mordaza pueden causar lesiones graves. Asegúrese de que no haya nadie en la zona de trabajo y mantenga una distancia de seguridad respecto de otras personas o animales de granja. Baje la mordaza antes de mover la minicargadora. Pare la minicargadora siguiendo el procedimiento de parada segura antes de acercarse al implemento.



6.1 Comprobaciones antes del uso

- Compruebe el funcionamiento de la mordaza antes de cada turno de trabajo. Compruebe que las mangueras hidráulicas no estén raspadas y que las juntas de la mordaza estén engrasadas.
- Compruebe que la placa del adaptador (si es el caso) esté correctamente fijada a la horquilla de forraje.
- Asegúrese de mantener una distancia segura con los transeúntes cuando el equipo esté en funcionamiento. No deje que nadie acceda al área de peligro del brazo ni permanezca directamente delante de la cargadora. Asegúrese también de que la cargadora pueda desplazarse marcha atrás de forma segura. Nunca asuma que los transeúntes seguirán estando donde los vio por última vez; especialmente los niños, que suelen sentirse atraídos por el equipo en movimiento.
- Compruebe el estado general del implemento y la cargadora, y la presencia de posibles fugas de aceite hidráulico. No utilice el implemento si detecta una avería en el sistema hidráulico de la cargadora o el implemento. Consulte el capítulo 7 para acceder a las instrucciones de mantenimiento.
- Controle el implemento y los mandos de la cargadora únicamente desde el asiento del conductor. Asegúrese de usar la cargadora y el implemento de forma segura y para su uso previsto. No permita que los niños utilicen el equipo.
- Nunca use la minicargadora o sus implementos bajo los efectos del alcohol, drogas o medicinas que puedan afectar a la evaluación de riesgos o causar somnolencia ni tampoco si no goza de buena salud para manejar el equipo.
- Recuerde los métodos de trabajo correctos y evite levantarse del asiento del conductor de manera innecesaria.

6.2 Control de la mordaza

	<p>Coloque la palanca de control de los hidráulicos auxiliares en la posición de bloqueo (o utilice los botones eléctricos del joystick eléctrico opcional) para cerrar la mordaza.</p> <p>No deje la palanca en la posición de bloqueo.</p>	
	<p>Retire la palanca de la posición de bloqueo para abrir la mordaza.</p>	



Asegúrese de que no haya nadie junto a la zona de trabajo. No permita que otras personas se acerquen a más de cinco metros del utensilio de agarre, la zona de peligro del brazo o directamente delante o detrás de la minicargadora. Conduzca con calma y precaución en la proximidad de personas o animales de granja. Asegúrese también de que la cargadora pueda desplazarse marcha atrás de forma segura.

Si la cargadora no está equipada con brazo autonivelante:



Cuando se levanta el material a un nivel elevado, la placa frontal debe inclinarse simultáneamente para evitar que la carga caiga sobre la cargadora o el operario. La instalación del brazo autonivelante en la cargadora facilita la repetición de esta operación.



Si la carga es muy pesada y la levanta desde cierta altura la minicargadora puede volcar hacia adelante al meter la marcha atrás. Nunca meta la marcha atrás y tire con la minicargadora sin antes asegurarse de que la minicargadora puede manejar la carga que está levantando.

6.3 Manipulación de materiales

Tome como referencia la carga máxima indicada en el diagrama del manual de usuario de la cargadora. Recuerde que la capacidad de carga real varía en función de las condiciones de maniobra, en particular las irregularidades del área de maniobra tienen un efecto importante. Sea especialmente cuidadoso si se activa el sensor de indicador de carga. Asegúrese también de que la superficie del terreno es firme y aplique las presiones de los neumáticos recomendadas.



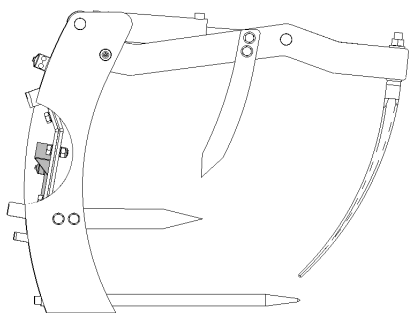
ADVERTENCIA: Riesgo de vuelco: evite sobrecargar la cargadora y mantenga las cargas pesadas cerca de la máquina. Abróchese siempre el cinturón de seguridad.

Tenga en cuenta que una carga pesada o una gran distancia entre la cargadora y el centro de gravedad de la carga afectará al equilibrio y a la maniobra de la cargadora. El uso de contrapesos adicionales está especialmente recomendado en modelos de cargadoras más pequeñas. Para la cargadora de la serie 200, se recomienda instalar pesos en las ruedas. Con cargas pesadas, el brazo telescópico debe mantenerse retraído mientras se desplaza con la cargadora.

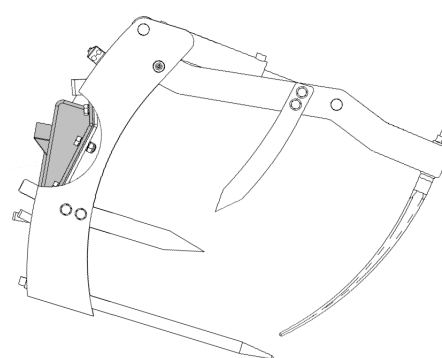
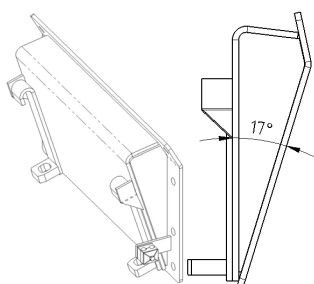
6.4 Adaptador de inclinación adicional

En estos modelos de horquilla de forraje, en los que la placa de acoplamiento rápido se fija con tornillos, el adaptador de inclinación adicional puede utilizarse con las minicargadoras de las series 500, 600 y 700, cuando es necesario aumentar el ángulo de inclinación hacia delante en condiciones de trabajo específicas.

El adaptador de inclinación adicional se acopla a las horquillas de forraje en lugar del adaptador de acoplamiento del implemento original.



Ángulo de inclinación estándar



Ángulo de inclinación con adaptador A34587

AVISO

El adaptador de inclinación adicional no puede utilizarse con todos los modelos de minicargadora. Está pensado para utilizarse en casos especiales, en los que es necesario aumentar la inclinación hacia delante. Cuando se usa el adaptador de inclinación adicional, los pinchos pueden alcanzar las ruedas y provocar daños. Compruebe la compatibilidad con su minicargadora AVANT.

6.5 Trabajar sobre terreno inclinado

Hace falta un cuidado especial al usar el equipo sobre terrenos inclinados y pendientes. Conduzca despacio, en particular por superficies inclinadas, irregulares o deslizantes y evite los cambios de dirección o velocidad bruscos. Accione los mandos de la cargadora de forma lenta y sosegada. Esté atento a zanjas y agujeros en el terreno además de a otros obstáculos ya que el impacto con un objeto elevado puede hacer que la cargadora vuelque.

La capacidad de elevación máxima no puede alcanzarse sobre terreno inclinado. En terreno con desnivel horizontal la carga no se debe levantar a mucha altura. El sistema articulado del chasis de la cargadora se debe mantener recto al levantar cargas pesadas; girar la cargadora durante el levantamiento afectará a la estabilidad de la misma y puede hacer que vuelque.

6.5.1 Uso con el adaptador de inclinación

El adaptador de inclinación puede resultar útil cuando se trabaja sobre terrenos ligeramente inclinados. El adaptador se acopla entre el implemento y la placa de acoplamiento rápido de la cargadora. El adaptador permite inclinar lateralmente el implemento para trabajar de forma eficiente sobre terrenos inclinados o gradientes. Lea las instrucciones que acompañan al adaptador de inclinación. Consulte toda la información sobre el adaptador de inclinación en su distribuidor AVANT o en la página web www.avanttecno.com.

7. Mantenimiento y servicio técnico

El implemento ha sido diseñado para necesitar el mínimo mantenimiento posible. El mantenimiento continuo incluye limpieza y lubricación regulares, y la supervisión del estado del implemento. Debido al riesgo de aplastamiento generado por la caída de componentes de la máquina, todo el trabajo de mantenimiento debe realizarse con las partes móviles completamente bajadas y el implemento apoyado en horizontal contra el suelo.



PELIGRO:Riesgo de aplastamiento: Nunca pase por debajo del implemento levantado. Asegúrese de que el implemento esté bien apoyado durante todo el trabajo de mantenimiento. Nunca pase por debajo del implemento levantado. El brazo de la minicargadora puede descender inesperadamente durante el mantenimiento provocando lesiones graves por aplastamiento o impacto incluso con el motor parado. Todo el mantenimiento y revisiones deben realizarse con el implemento bajado hasta una posición segura.



La mordaza podría bajar por sí sola a causa de una avería o un error de uso o mantenimiento provocando graves lesiones. Todos los procedimientos de mantenimiento deben realizarse con la mordaza completamente bajada.



7.1 Inspección de los componentes hidráulicos

Compruebe el estado de las mangueras y componentes hidráulicos una vez el motor se haya parado y se haya liberado la presión. No utilice el equipo si ha detectado una fuga en el sistema hidráulico del implemento o de la minicargadora. El líquido hidráulico expulsado puede penetrar la piel y producir lesiones graves. Acuda a un médico de inmediato en caso de que el líquido hidráulico penetre en la piel. Lávese minuciosamente cualquier parte del cuerpo que haya estado en contacto con el aceite hidráulico con agua y jabón. El líquido hidráulico también tiene un impacto ambiental nocivo y debe evitarse cualquier filtración al medio ambiente. Repare todas las fugas tan pronto como las detecte; una pequeña fuga puede aumentar de tamaño rápidamente. Utilice el implemento únicamente con el tipo de aceite hidráulico aceptado para el uso en las minicargadoras Avant.



PELIGRO:Riesgo de penetración de líquido a alta presión en la piel: Libere la presión antes de realizar el mantenimiento. Nunca manipule componentes hidráulicos con el sistema hidráulico presurizado, ya que cualquier conexión podría romperse o soltarse y el aceite expulsado podría provocar lesiones graves. No utilice el equipo si ha detectado alguna avería en el sistema hidráulico.



Inspeccione visualmente si las mangueras contienen grietas o señales de abrasión. Si se observan signos de fugas junto a un componente, sitúe un trozo de cartón en el lugar donde se sospecha que hay una fuga. Nunca utilice las manos para detectar fugas. Supervise el desgaste de las mangueras y deje de utilizar la máquina si cualquier manguera carece de su capa exterior. Compruebe el trazado de las mangueras; ajuste las abrazaderas de tubo para evitar abrasión en las mangueras. Las mangueras tienen una vida útil limitada. Dependiendo de las condiciones de uso, todas las mangueras deben inspeccionarse detenidamente después de entre 3 y 5 años de uso, y sustituirse si es necesario.

Si detecta alguna avería, sustituya la manguera o componentes hidráulicos y no utilice el equipo hasta concluir la reparación. Solicite los recambios necesarios a su distribuidor o servicio técnico autorizado más cercano de AVANT. Deje la reparación a técnicos de mantenimiento profesionales si carece del conocimiento y experiencia oportunos en sistemas hidráulicos y en el procedimiento de reparación segura.

7.2 Inspección de estructuras metálicas

Las estructuras metálicas del implemento también deben inspeccionarse con regularidad. Compruebe visualmente la presencia de daños e inspeccione los soportes de acople rápido y la zona circundante con detenimiento. No utilice el implemento si observa signos de deformación, grietas o rotura.

Solo están permitidas las reparaciones con soldadura realizadas por soldadores profesionales. Cuando se realice una soldadura, únicamente deben emplearse los métodos y aditivos adecuados para el acero usado en el cazo. Para más información sobre reparaciones, póngase en contacto con el servicio técnico más cercano.

7.3 Limpieza del implemento

Limpie el implemento con regularidad para impedir la acumulación de suciedad que posteriormente sea más difícil de retirar. Para la limpieza puede utilizar una hidrolavadora y detergente suave. No utilice solventes potentes ni dirija la pistola de presión directamente sobre los componentes hidráulicos o las etiquetas fijadas al implemento.

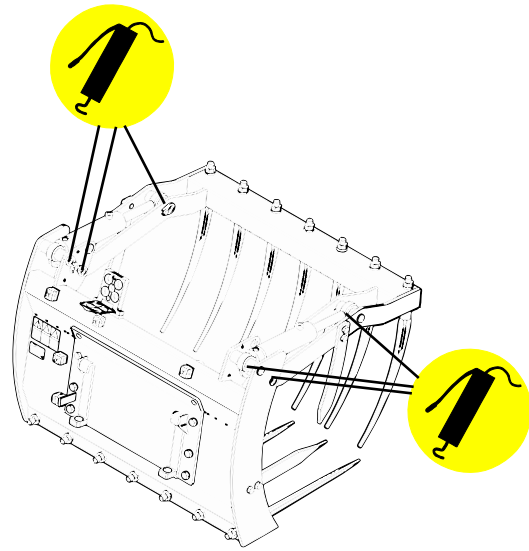
Para su almacenamiento, no deje el implemento directamente en el suelo, en su lugar, deposítelo sobre tacos de madera o un palé, por ejemplo. Antes de un almacenamiento prolongado, retoque la pintura donde sea necesario, engrase los puntos de lubricación y aplique aceite en las partes visibles del eje del cilindro hidráulico para evitar la corrosión.

7.4 Engrase

Hay un total de 6 puntos de engrase en las juntas del implemento. Aplique una pequeña cantidad de grasa periódicamente.

El intervalo de engrase depende en gran medida de las condiciones de trabajo pero debe engrasarse al menos cada 10 horas de uso. Asegúrese de que las juntas estén suficientemente engrasadas, y si observa suciedad, agregue más grasa; la grasa nueva expulsará la suciedad de las juntas.

Limpie el extremo del engrasador antes de engrasar y añada solo una pequeña cantidad de grasa por vez. Todos los engrasadores son engrasadores convencionales R1/8". Sustituya los engrasadores dañados.



8. Condiciones de la garantía

Avant Tecno Oy ofrece una garantía de un año (12 meses) a partir de la fecha de compra para el implemento que fabrica.

La garantía cubre los siguientes costes de reparación:

- Los costes de mano de obra estarán cubiertos cuando la reparación no se realice en la fábrica.
- La fábrica sustituya cualquier componente o consumible defectuoso.

La fábrica podría reembolsar el precio de los componentes que el cliente haya adquirido en casos especiales acordados por anticipado.

La garantía no cubre:

- El mantenimiento habitual y las piezas y consumibles necesarios para ello.
- Los daños causados por condiciones de trabajo o modos de uso inusuales, negligencia, cambios estructurales realizados sin el consentimiento de Avant Tecno Oy, el uso de piezas no originales o la falta de mantenimiento.
- Las consecuencias de una avería, como por ejemplo, la interrupción del trabajo u otros posibles daños adicionales.
- Los gastos de transporte y/o traslado asociados a la reparación.

EY-vaatimustenmukaisuusvakuutus
 EG-försäkran om överensstämmelse
 EU samsvarserklæring
 EF-overensstemmelseserklæring
 EC Declaration of Conformity
 EG-Konformitätserklärung
 Déclaration de conformité CE

AVANT[®]
 www.avanttecno.com

Valmistaja / Tillverkare / Produsent / Producent / Manufacturer / Hersteller AVANT TECNO OY
 Fabricant:

Osoite / Adress / Adresse / Address / Adresse:

Ylötie 1
 33470 YLÖJÄRVI, FINLAND

Vakuutamme täten, että alla mainitut tuotteet täyttävät konedirektiivin turvallisuus- ja terveysvaatimukset (direktiivi 2006/42/EY muutoksineen). Seuraavia yhdenmukaistettuja standardeja on sovellettu /

Vi försäkrar härmed att nedan beskrivna produkter överensstämmer med hälso- och säkerhetskrav i EG-maskindirektiv (EG-direktiv 2006/42/EG som ändrat). Följande harmoniserade standarder har tillämpats /

Vi erklærer herved at produktet som er oppgitt under er i samsvar med forskriftene i Maskindirektivet (direktiv 2006/42/EC med endringer). Følgende harmoniserte standarder har blitt anvendt /

Vi erklærer herved, at nedenstående produkter er i overensstemmelse med bestemmelserne i maskindirektivet (direktiv 2006/42/EF indeholdende ændringer). Følgende harmoniserede standarder er anvendt /

We hereby declare that the products listed below are in conformity with the provisions of the Machinery Directive (directive 2006/42/EC as amended). The following harmonized standards have been applied /

Wir erklären hiermit, dass die nachstehend aufgeführte Maschine konform ist mit den Bestimmungen der EG-Maschinenrichtlinie (EG-Richtlinie 2006/42/EG mit Änderungen). Die folgende harmonisierte Normen wurden angewandt:

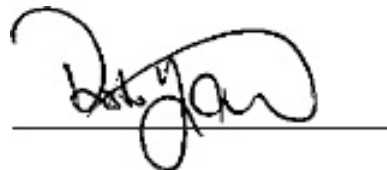
Nous déclarons par la présente que les produits mentionnés ci-dessous sont conformes aux exigences en matière de sécurité et de santé de la directive relative aux machines (directive 2006/42/CE, avec ses modifications) Les normes harmonisées suivantes ont été appliquées

SFS-EN ISO 12100, SFS-EN ISO 4413

Mallit / Modeller / Modeller / Modeller / Models / Modellen:

Avant		
Hydraulitoiminen rehupihti; Avant-kuormaajan työlaite		
Hydraulisk fodergrep; arbetsredskap för Avant lastare		
Hydraulisk silogrip; redskap for Avant minilastere	1100 mm	A21385
Hydraulisk overfaldsgreb redskab til Avant Minilæssere	1300 mm	A21384
Hydraulic silage grabs; attachment for Avant loaders	1500 mm	A21380
Hydraulische Heu-/Silogreifer; Anbaugerät für Avant Radlader		
Fourche crocodile à commande hydraulique destinée à être utilisée avec les chargeuses Avant		

CE



30.10.2015 Ylöjärvi, Finland

Risto Käkelä,
 Toimitusjohtaja / Verkställande direktör / Administrerende direktør /
 Managing Director / Geschäftsführer / Directeur général



AVANT[®]