

INDHOLDSFORTEGNELSE

1. FORORD	4
Advarselssymboler brugt i denne manual.....	5
2. DESIGNET TIL AT BLIVE BRUGT	6
3. SIKKERHEDSINSTRUKTIONER	7
3.1 Sikker afbrydelsesprocedure.....	8
3.2 Personlige værnemidler.....	9
4. TEKNISKE SPECIFIKATIONER	10
4.1 Sikkerhedsmærkater og redskabets hovedkomponenter	11
5. TILKOBLING AF REDSKAB	13
5.1 Tilslutning og frakobling af hydraulikslangerne.....	14
5.2 Elektrisk forbindelse.....	16
5.2.1 Tilslutning af de elektriske ledninger til redskabet på minilæsseren.....	16
6. BRUGSANVISNING	18
6.1 Kontrollér inden brug.....	19
6.2 Førerens kvalifikationer.....	19
6.3 Betjening af skovkloen	20
6.3.1 Arboristsæt (ekstraudstyr).....	21
6.3.2 Stengrab (ekstraudstyr).....	24
6.3.3 Låseventil (ekstraudstyr).....	25
6.4 Drift i ujævnt terræn.....	25
6.5 Transportplacering.....	25
6.6 Oplagring af skovkloen.....	26
7. VEDLIGEHOLDELSE OG SERVICE	27
7.1 Inspektion af hydrauliske komponenter.....	27
7.2 Rengøring og smøring.....	28
7.3 Inspektion af metalkonstruktioner.....	28
8. GARANTIBETINGELSER	29

I. Forord

AVANT Tecno Oy vil gerne takke dig for købet af dette redskab til din AVANT minilæsser. Det er designet og fremstillet på baggrund af mange års erfaring og produktudvikling. Ved at gøre dig bekendt med denne vejledning og følge instruktionerne, højner du egen sikkerhed og sikrer pålidelig drift og lang levetid for udstyret. Læs instruktionerne grundigt inden brug af redskabet eller udførsel af service.

Formålet med denne manual er at hjælpe dig til at:

- bruge redskabet på en sikker og effektiv måde
- observere og forebygge farlige situationer
- holde udstyret intakt og sikre det en lang levetid

Med disse instruktioner kan selv en uerfaren bruger anvende redskabet og minilæsseren sikkerhedsmæssigt forsvarligt. Manualen indeholder også vigtige instruktioner til den erfarne AVANT bruger. Sørg for at alle personer, der anvender minilæsseren, har fået den nødvendige instruktion og har sat sig ind i minilæsserens og redskabernes manualer, inden udstyret tages i brug. Brug af udstyret til andre formål, eller på andre måder, end beskrevet i denne manual er forbudt. Opbevar denne manual i hele udstyrets levetid. Sørg for at den nye ejer får udleveret manualen, hvis du sælger eller overdrager udstyret. Hvis manualen bliver væk eller ødelagt, kan du henvende dig til forhandleren eller producenten for at få en ny.

Ud over sikkerhedsinstruktionerne i denne manual, bør du overholde alle erhvervs-mæssige sikkerhedsbestemmelser, gældende lovgivning og øvrige restriktioner i forbindelse med brug af udstyret. Især skal restriktioner omkring brug af udstyret på offentlig vej undersøges og overholdes. Kontakt din AVANT forhandler for yderligere oplysninger om lokale krav, før du bruger læsseren på offentlig vej.

Kontakt din AVANT forhandler for service, reservedele eller spørgsmål til driften af din maskine.

Denne manual er en oversættelse af den originale engelske manual. Som følge af kontinuerlig produktudvikling, kan nogle af detaljerne i denne vejledning afvige fra dit udstyr. Billederne i denne vejledning kan vise ekstraudstyr eller funktioner, der i øjeblikket ikke er tilgængelige. AVANT Tecno Oy forbeholder sig retten til at ændre i manualens indhold uden forudgående varsel. Copyright © 2019 AVANT Tecno Oy. Alle rettigheder forbeholdes.

Advarselssymboler brugt i denne manual

Følgende advarselssymboler bruges i hele denne manual. De angiver faktorer, der skal tages i betragtning for at mindske risikoen for person- eller materielskade:



ADVARSEL SIKKERHEDS-ADVARSELSSYMBOL

Dette symbol betyder: **"Advarsel, vær opmærksom! Det gælder din sikkerhed!"**

Læs omhyggeligt den besked, der følger, den advarer om en umiddelbar fare, som kan forvolde alvorlig personskade.

Advarselssymbolet i sig selv, og den tilhørende tekst, angiver vigtige sikkerhedsmeddelelser i hele denne manual. Det henleder opmærksomheden på instruktioner, der involverer din personlige sikkerhed eller sikkerhed for andre. Vær opmærksom, når du ser dette symbol, det gælder din sikkerhed. Læs omhyggeligt meddelelsen, der følger, og informér andre operatører.

FARE

Dette symbol angiver farlige situationer, der kan føre til alvorlige skader eller dødsfald.

ADVARSEL

Dette symbol angiver potentielle, farlige situationer, der kan føre til alvorlige skader eller dødsfald.

FORSIGTIG

Dette symbol anvendes, når mindre skade kan opstå, hvis anvisningerne ikke følges ordentligt.

BEMÆRK

Dette symbol henviser til oplysninger om korrekt drift og vedligehold af udstyret .

Manglende overholdelse af instruktioner, der ledsager symbolet, kan føre til materielsvigt eller anden skade.

2. Designet til at blive brugt

AVANT skovklo med rotor er et redskab, der er designet og fremstillet til brug med AVANT multifunktions-minilæssere vist i tabel 1. Skovkloen er beregnet til at løfte og stable træstammer, grene eller lignende materialer. Det roterende overfald gør det muligt at transportere materialer sidelæns eller parallelt med maskinen. Skovkloen er udstyret med en hydraulisk rotor gør det nemt at transportere materialer under trange forhold og gør det muligt at lægge materialer f.eks. på anhængere eller stakke i enhver retning.

Overfaldet kan udstyres med en stengrab, der fås som ekstraudstyr. Med sættet kan skovkloen bruges til løft og nedlægning af færdige kantsten. Stengraben er udstyret med gummipuder, der hjælper med at holde stenene tæt på grabben, uden at de beskadiges. Stengrabsættet er beregnet til at gribe sten, der har rektangulært tværsnit. Det kan muligvis ikke være muligt at gribe alle stenformer med graben. Sten må aldrig løftes over personer. Stengrabsættet inkluderer også en låseventil, der forhindrer, at graben åbner, hvis det hydrauliske tryk går tabt på grund af beskadigede slanger eller ventiler. Den samme låseventil er også tilgængelig som ekstraudstyr, når stengraben ikke er nødvendig.

Det kraftige hydrauliske overfald muliggør et fast greb ved løft af materialer. Den frit roterende model gør det muligt manuelt at dreje materialet til den ønskede position eller ved at skubbe det mod jorden. Den hydrauliske roterende model gør det let at køre i smalle områder og gør det nemt at rotere lasten i korrekt stilling til læsning på en anhænger eller til stabling. Den hydraulikdrevne rotation vælges med en elektrisk kontakt eller via en kontakt på redskabets pakke med styrekontakter.

Bånd, kæder eller reb må ikke fastgøres til skovkloen til løfteformål. Skovkloen med rotor er ikke beregnet til andet brug end det anførte og må ikke anvendes til andre formål.

Redskabet er designet til at være så vedligeholdelsesfrit som muligt. Almindeligt vedligehold kan udføres af føreren. Krævende reparationer og vedligeholdelsesopgaver skal udføres af fagfolk. Alt vedligehold skal udføres iført korrekt sikkerhedsudstyr. Brug kun originale reservedele. Reservedelskatalog kan fås hvis det ønskes, spørg din forhandler.

Gør dig bekendt med manualens instruktioner om service og vedligehold. Kontakt din AVANT forhandler hvis du har yderligere spørgsmål, mangler reservedele eller skal have udført service.

Tabel 1 - Skovklo med rotor - Egnede AVANT minilæssere

Avant	220 ^{serie 2} 225 225LPG	313S 320S	420 423 523	520 R20	525LPG R28 528 530	630 R35 635 640	745 750 755i 760i	850 860i	e5 e6
A37456	-	-	•	•	•	•	•	•	•
A37457	-	-	•	•	•	•	•	•	•

3. Sikkerhedsinstruktioner

Tænk på at sikkerhed er et resultat af flere faktorer. En AVANT minilæsser med redskab er en stærk kombination med mange kræfter, og forkert eller skødesløs brug kan medføre alvorlig person- eller materielskade. Alle brugere bør derfor gøre sig bekendt med manualerne til både minilæsseren og redskaberne, inden udstyret tages i brug. Brug aldrig udstyret, hvis du ikke er bekendt med dets anvendelse og de dermed forbundne farer.



FARE

Misbrug, uforsigtig brug eller brug af et redskab, der er i dårlig stand, kan forårsage alvorlige skader. Sørg for at du er bekendt med minilæsserens styring og tilkobling af redskaber - afprøv gerne funktionerne på et sikkert sted inden arbejdet påbegyndes. Gennemgå især korrekt og sikker standsning af udstyret. Læs alle sikkerhedsprocedurer inden brug.

Læs alle sikkerhedsinstruktioner grundigt før brug af redskabet



ADVARSEL

- Når redskabet monteres på læsseren, **sørg for, at låsestifterne på læsserens lynkoblingsplade er i nederste position, og at de har fastlåst redskabet til læsseren.** Flyt eller løft aldrig et redskab, der ikke er låst fast.
- Skovklo med rotor må kun anvendes af en operatør ad gangen. Hold uvedkommende væk fra arbejdsområdet, når udstyret er i brug.
- Under transport skal redskabet placeres i lavest mulige position for at holde tyngdepunktet lavt, og den teleskopiske bom skal være trukket helt tilbage.
- **Risiko for nedfaldende genstande - Lad aldrig nogen komme i nærheden af eller under en løftet stamme, når der arbejdes med skovkloen.** Den lastede skovklo kan sænke sig uventet og forårsage alvorlige skader, selv hvis motoren ikke kører. Sænk altid lasten til en sikker position, inden du forlader førersædet.
- **Fare for knusning - Sørg for at gribeskovlen og læssene ikke svinger under løftning.** En svingende stamme kan ramme kabinen og forårsage alvorlig personskade. Brug tankanten på redskabets ramme til at understøtte tømmeret.
- **Risiko for at læsseren vælter forover - Hold lasten tæt ved jorden.** Meget tunge læs kan ændre læsserens tyngdepunkt og føre til, at læsseren vælter. Af hensyn til optimal stabilitet skal laste transporteres så lavt og så tæt på minilæsseren som muligt med kranarmen med teleskop trukket helt tilbage for at holde tyngdepunktet lavt.
- Hold altid en sikkerhedsafstand på mindst to meter mellem redskabet og personer.
- Hold øje med det stærke overfald. Hold hænder og fødder væk fra bevægelige dele, og sørg for, at redskabet ikke kan bevæge sig, inden du nærmer dig det.
- Benyt kun redskabet til det tilsigtede formål. Anden brug kan medføre nødvendige sikkerhedsrisici og redskabet kan blive beskadiget.
- Sørg for at arbejdsområdet er godt oplyst. Brug læsserens arbejdslys og andre lyskilder efter behov.
- Kør langsomt og forsigtigt på skrånende terræn og glatte overflader. Oprethold læsserens balance ved at undgå pludselige ændringer i kørehastighed og -retning, især på ujævne overflader og skråninger.
- Minilæsserens knækled skal holdes i en lige position ved håndtering af tung last. Læsseren kan væltes, hvis knækledet ikke er rettet ud ved tung last.



- **Fare for nedfaldende genstande - Overskrid aldrig læsserens lasteevne.** Se angivelse af maksimum belastning i operatørens betjeningsvejledning for minilæsseren. Vær særligt forsigtig ved aktivering af belastningsfølerens indikator.
- Vær opmærksom på omgivelserne og eventuelle personer og maskiner, der opholder sig i nærheden. Vær opmærksom på området konturer og højdeforskelle og andre farer, som løse sten og glatte overflader eller grene og træer, der kan ramme føreren.
- Brug aldrig redskabet til at løfte eller transportere personer - eller som midlertidig arbejdsplatform.
- Benyt kun redskaber, der er i god stand. Kontrollér redskabet grundigt med jævne mellemrum. Der må ikke foretages ændringer på redskabet, som kan påvirke sikkerheden. Det er forbudt at bore huller i redskabet, påsvejses beslag eller på anden måde ændre redskabet.
- Sluk minilæsseren og sørg for at redskabet er i en sikker hvileposition, som beskrevet i Sikker standsning af redskabet-afsnittet, før rengøring, vedligeholdelse eller justering.
- Sørg for at minilæsseren har det nødvendige sikkerhedsudstyr og at det virker. Sikkerhedssele skal anvendes. Hvis der er særlige farer forbundet med drift i området, skal passende sikkerhedsudstyr benyttes.
- Læs også sikkerhedsinstruktionerne i minilæsserens brugermanual.

3.1 Sikker afbrydelsesprocedure

Sikker standsning, før du nærmer dig redskabet:



Følg altid sikkerhedsproceduren for standsning af redskabet, inden du forlader førersædet. Sikkerhedsproceduren for standsning forhindrer at redskabet bevæger sig utilsigtet. Vær opmærksom på, at minilæsserens bom kan sænke sig, selv om motoren er slukket. Sikkerhedsprocedure for standsning:

- Sænk bommen og redskabet ned til jorden.
- Sluk minilæsserens motor og aktivér parkeringsbremsen.
- Trykudlign det hydrauliske system; flyt alle hydrauliske betjeningshåndtag til deres yderposition et par gange.
- Fjern nøglen fra tændingen, for at undgå uønsket start af motoren.

3.2 Personlige værnemidler

Sørg for at benytte passende personlige værnemidler:



- Lydniveauet ved førersædet kan overstige 85 dB(A) afhængig af læssemødel og arbejdsopgave. Gentagen udsættelse for kraftig støj kan forårsage nedsat hørelse. Benyt hørøværn under arbejdet med minilæsseren.



- Benyt beskyttelseshandsker.



- Benyt sikkerhedssko under arbejdet med minilæsseren.



- Benyt sikkerhedsbriller ved f.eks. håndtering af hydrauliske komponenter.

4. Tekniske specifikationer

Tabel 2 – Skovkloen med rotor - Specifikationer

Varenummer	A37457	A37456
Overfaldets åbning:	1223 mm	
Roterende system:	Frit roterende, kontinuerlig 360°	Hydraulisk, kontinuerlig 360°
Vægt	116 kg	136 kg
Maks. tilladt belastning:	På grund af begrænsninger i læssermodellen, se læsserens betjeningsvejledning	
Anbefalet hydraulisk flow:	10-20 l/min	
Maksimal påvirkning af hydraulisk energi:	30 l/min, 20 MPa (200 bar)	
Egnede AVANT minilæssere:	Se tabel 1	
Tilgængeligt ekstraudstyr		
Arboristsæt	A427744	
▪ Samlet bredde	538 mm	
▪ Længde	384 mm	
▪ Højde	370 mm	
Stengrab	A429742	
▪ Maks. tilladt belastning:	500 kg	
Låseventil	A436627	

4.1 Sikkerhedsmærkater og redskabets hovedkomponenter

Nedenfor ses redskabets skilte og mærkater. De skal altid findes på redskabet og være synlige og læsbare. Erstat enhver utydelig eller manglende mærkat. Nye mærkater fås hos din AVANT forhandler eller hos producenten.



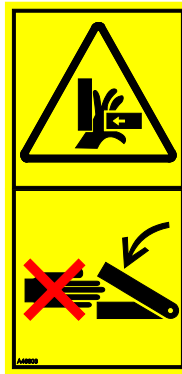
Sørg for, at alle advarselmærkater er læsbare. Advarselmærkaterne indeholder vigtige sikkerhedsinformationer, og de hjælper med at huske de risici, der er forbundet med brugen af udstyret. Erstat ødelagte eller manglende mærkater med nye.




A46771



A46772



A46803

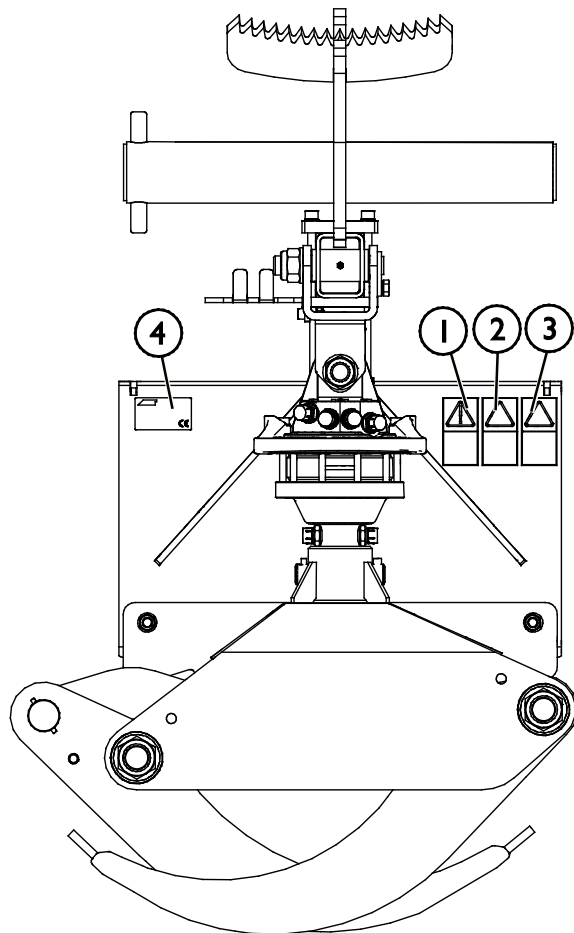
AVANT® Avant Tecno Oy Ylötte 1 FIN-33470 YLÖJÄRVI	
TYPE	No.
	kg l/min
Max	l/min, MPa (bar)
2018	Made in EU 
www.avanttecono.com	

Redskabets
identifikationsplade/typeskilt A423101

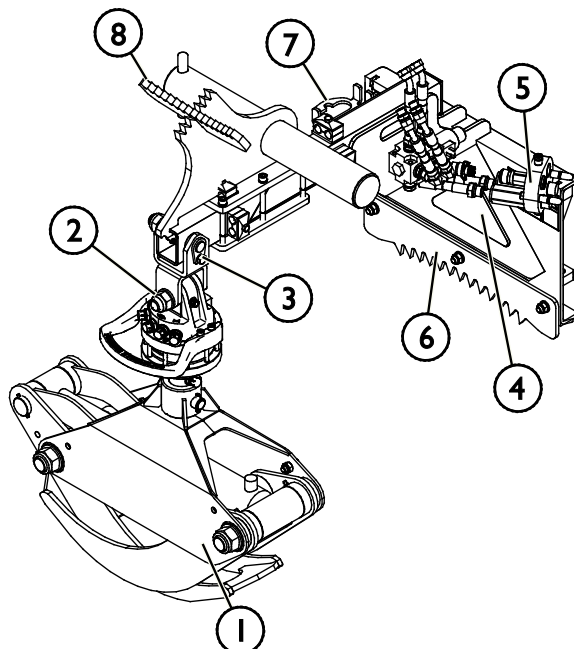
For at påføre en ny mærkat: Rens overfladen grundigt for at fjerne fedt m.m. Lad overfladen tørre helt. Træk beskyttelsesfilmen af mærkatens bagside og tryk godt fast for at påføre. Sørg for ikke at røre ved klæbefladen.

Tabel 3 – Advarselmærkater og deres placering

Mærkat		Advarsel
1	A46771	Læs instruktionerne før brug.
2	A46772	Gå aldrig under et hævet redskab eller minilæsserens kranarm, hold en sikker afstand til løftet udstyr.
3	A46803	Knusningsfare! Dele i bevægelse. Hold afstand til bevægelige komponenter.
4		Identifikationsplade.


Tabel 4 - Hovedbestanddelene på skovkloen

1	Overfald
2	Rotationsled eller hydraulisk rotator
3	Overfaldspivots
4	Ramme med Avant hurtigskift
5	Multistik
6	Gribende kant
7	Stikholder
8	Gribende kant (ekstraudstyr)



5. Tilkobling af redskab

Det er hurtigt og nemt at montere redskabet på minilæsseren, men det skal gøres omhyggeligt. Redskabet monteres ved at sammenkoble minilæsserens hurtigskiftplade med modstykket på redskabet.

Hvis redskabet ikke er låst fast til minilæsseren, kan det løsne sig og skabe en farlig situation. Der må ikke køres med minilæsseren og bommen må ikke løftes, hvis redskabet ikke er låst fast. For at forhindre farlige situationer, skal tilkoblingsproceduren nedenfor altid følges. Se også sikkerhedsinstruktionerne i denne manual. Sådan monteres redskabet på minilæsseren:

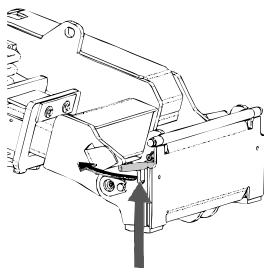


ADVARSEL

Knusningsrisiko - Sørg for at et ulåst redskab ikke bevæger sig eller vælter. Ophold dig aldrig i området mellem minilæsseren og redskabet. Foretag altid montage af redskabet på et plant underlag.

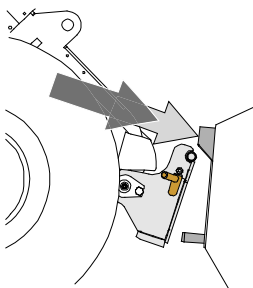
Flyt eller løft aldrig et redskab, der ikke er låst fast.

AVANT hurtigskiftsystem:



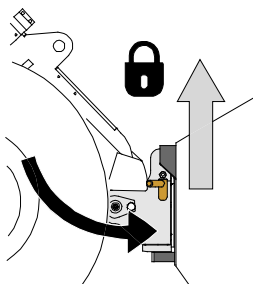
Trin 1:

- Løft hurtigskiftpladens låsestifter op og drej dem bagud i rillen, så de er låst i øverste position.
- Hvis minilæsseren er udstyret med hydraulisk hurtigskift, se da yderligere instruktioner for brug af låsesystemet i de relevante manualer.
- Sørg for, at hydraulikslangerne og de elektriske ledninger ikke er i vejen under installationen.



Trin 2:

- Drej hurtigskiftpladen hydraulisk til en fremadrettet, skrå position.
- Kørs minilæsseren ind til redskabet. Hvis minilæsseren er udstyret med teleskopbom, kan dette udnyttes.
- Placér hurtigskiftpladens øverste stifter, så de er lige under de tilsvarende beslag på redskabet.



Trin 3:

- Løft bommen lidt - træk bommens kontrolhåndtag tilbage for at løfte redskabet fra jorden.
- Drej bommens kontrolhåndtag til venstre, så hurtigskiftpladens bund kommer ind til redskabet.
- Lås låsestifterne manuelt eller lås den hydrauliske lås.
- **Kontrollér altid at begge låsestifter er fastlåst.**



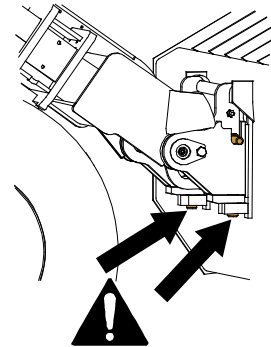
ADVARSEL

Risiko for knusning - Undgå at vælte redskabet. Overdreven tipning eller løft af et ulåst redskab øger risikoen for at redskabet vælter. Brug ikke låsestifternes automatiske udløsning, når redskabet er løftet mere end en meter fra jorden. Hvis låsestifterne ikke vender tilbage til normal position ved tiltning, må redskabet ikke løftes yderligere. Sænk redskabet til jorden og lås det manuelt.



Risiko for faldende genstande - Undgå at tabe redskabet.

Et ulåst redskab kan falde ned på bommen eller føreren, eller komme ind under minilæsseren under kørslen, så man mister kontrollen over maskineriet. Flyt eller løft aldrig et redskab, der ikke er låst fast. Inden du flytter eller løfter redskabet, skal du sørge for, at låsestifterne er i nederste position og kommer igennem redskabets beslag på begge sider.



Sørg for, at læsseren er kompatibel med redskabet. Ud over redskabets mekaniske kompatibilitet skal læsserens stabilitet, en eventuel overbelastning af redskabet og foreneligheden af læsserens controlsystemer sikres. Hvis du anvender redskabet sammen med en læsser, der ikke passer til din redskabsmodel, kan der blandt andet være fare for at vælte, beskadigelse af redskabet på grund af overbelastning og risiko for ukontrolleret bevægelse af redskabet og dets dele. Hvis din læsser ikke er angivet i tabel 1 på side 6, spørg din Avant forhandler, inden du bruger dette redskab.

5.1 Tilslutning og frakobling af hydraulikslangerne

På AVANT minilæssere er hydraulikslangerne tilsluttet ved hjælp af Faster lynkobling. Hvis du har en AVANT 300-700 serie med konventionel lynkobling og ønsker at skifte til Faster lynkobling, skal du kontakte din AVANT forhandler eller servicetekniker.



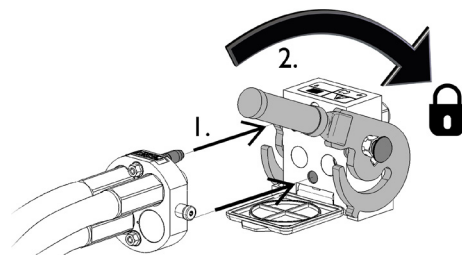
Risiko for utilsigtet bevægelse af redskab eller udslyngning af hydraulikolie - Tilslut og frakobl aldrig lynkoblinger eller andre hydrauliske komponenter, mens redskabshydraulikkens kontrolhåndtag er i låsepositionen eller hvis systemet er under tryk. Tilslutning og frakobling af hydrauliske koblinger, mens systemet er under tryk, kan medføre utilsigtet bevægelse af redskabet eller læk af hydraulikvæske under tryk, hvilket kan forårsage alvorlige skader eller forbrændinger. Følg sikker standsningsprocedure før af- eller påmontering af hydraulik.

BEMÆRK

Hold alle koblinger så rene som muligt; brug beskyttelseshætterne på både redskab og minilæsser. Snavs, is og lignende kan vanskeliggøre tilkobling betydeligt. Efterlad aldrig slangerne på jorden; placer altid koblingerne i redskabets holder.

Tilslutning af multistiksystemet:

1. Sørg for at stifterne på redskabets koblingsplade er ud for hullerne i minilæsserens koblingsplade. Multistikket tilslutter ikke, hvis redskabets stik vender forkert.
2. Tilslut, og blokér multistikket ved at dreje håndtaget mod læsseren.

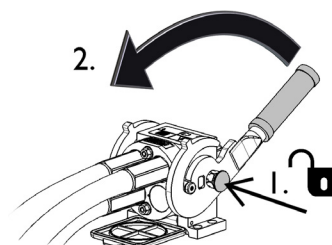


Håndtaget skal være let at dreje hele vejen til låsestillingen. Kontrollér at koblingspladerne er samlet korrekt og rens dem, hvis håndtaget ikke er let at dreje. Sluk også for minilæsseren og trykudlign hydraulikken.

Frakobling af multistiksystemet:

Før frakobling skal redskabet sænkes ned på en fast og jævn overflade.

1. Sluk for læsserens redskabshydraulik.
2. Tryk oplåsningsknappen ind og drej håndtaget for at frakoble.
3. Efter frakobling sættes multistiksystemet på plads i holderen på redskabet.



Afmontering af hydraulikslanger:

Redskabet skal altid sænkes ned på et fast og jævnt underlag inden fittings afmonteres. Drej redskabshydraulikkens kontrolhåndtag til neutral position.

BEMÆRK

For at undgå skader på slangerne og forhindre oliespild, skal hydraulikkoblingerne altid afmonteres, inden stifterne på hurtigskiftpladen låses op og redskabet fjernes. For at forhindre, at der kommer snavs i hydrauliksystemet, skal beskyttelseshætterne altid sættes tilbage på koblingerne, når disse er afmonteret.

Trykudligning af hydraulisk system:

Det er muligt at frakoble hydraulikkoblingerne, selv om der er et resterende tryk i systemet, men det kan være vanskeligt at tilkoble dem næste gang. Hvis koblingerne ikke vil tilkoble, skal der foretages trykudligning ved at bevæge redskabshydraulikkens kontrolhåndtag efter at motoren er slukket. For at sikre, at der ikke er et resterende tryk i systemet, skal motoren slukkes og redskabshydraulikkens kontrolhåndtag bevæges, inden koblingerne kobles fra.

5.2 Elektrisk forbindelse

Redskabets elektriske funktioner:

Hvis skovkløen er udstyret med hydraulisk rotor, skal ledningerne forbindes til minilæsseren. Den hydrauliske rotator kan styres enten med det elektriske standard ledningssæt, som følger med redskabet, eller med pakken med styrekontakter, som styrer redskabet fra minilæsseren.

5.2.1 Tilslutning af de elektriske ledninger til redskabet på minilæsseren

Siden starten på 2016 er et elektrisk stik indbygget i redskabets multistik. Et separat ledningssæt leveres stadig med redskabet for at gøre det muligt at tilslutte og bruge redskabet med minilæssere, som ikke er udstyret med kontaktsæt til styring af redskabet.

Det elektriske stik kan tilsluttes på tre måder afhængigt af udstyret på minilæsseren og redskabet:

1. Hvis minilæsseren er udstyret med elektrisk kontaktsæt for redskabet:

Brug det separate ledningssæt med en kontakt, der leveres med redskabet. Tilslut dette kabel til 12 V-stikkontakten i nærheden af operatørsædet på minilæsseren, og til det elektriske stik på redskabet.

1. Elektrisk stik, tilslutning til 12 V-stikkontakten i nærheden af operatørsædet på minilæsseren.

Mere information om strømudtaget på minilæsseren kan findes i minilæsserens manual.

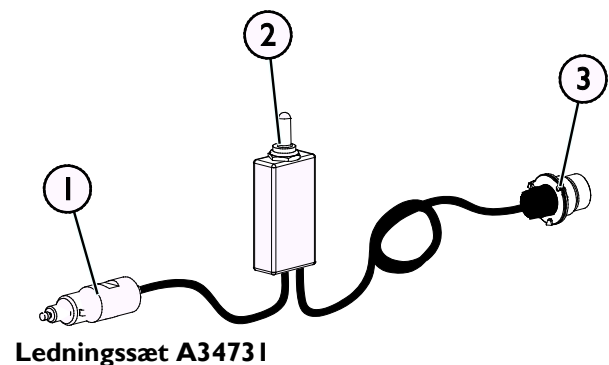
2. Tænd-/slukkontakt (ON-OFF)

Vælg kontaktens position i førerhuset, så den er nem at komme til og ikke bliver aktiveret utilsigtet.

Dette kabel med en kontakt kan kun bruges til at styre kostens rotation.

3. Tilslutning af de elektriske ledninger til redskabet på minilæsseren

Hvis redskabet er udstyret med et elektrisk stik, som er integreret med multistikket på redskabet, skal elkablet fra multistikket afbrydes.

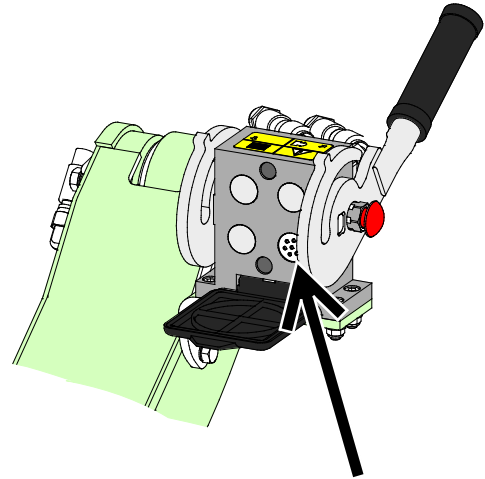


2. Hvis din minilæsser

- er udstyret med kontaktpakke til styring af redskabet, og
- og minilæsseren er fremstillet **efter** 2016:

Hvis minilæsseren er udstyret med pakke med styrekontakter til styring af redskabet, og er stikket indbygget i multistikket, så er det elektriske ledningssæt fra værktøjet tilsluttet, når multistikket er tilkoblet. Gør begge multistik rent, før de tilkøbes.

Hvis minilæsseren er udstyret med elektrisk kontaktsæt til styring af redskabet, er ledningssættet A34731 ikke nødvendigt.



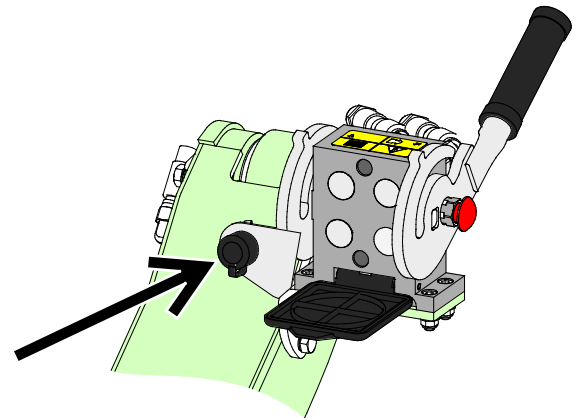
Elektrisk kontaktsæt til styring af redskab, minilæsser fremstillet i 2016 eller senere

3. Hvis din minilæsser

- er udstyret med kontaktpakke til styring af redskabet, og
- og minilæsseren er fremstillet **før** 2016:

Hvis minilæsseren er udstyret med elektrisk kontaktsæt til styring af redskabet, og en stikkontakt er indbygget i multistikket på læsseren, så er det elektriske stik i værktøjet tilsluttet minilæsserens stik.

Hvis minilæsseren er udstyret med elektrisk kontaktsæt til styring af redskabet, er ledningssættet A34731 ikke nødvendigt.



Elektrisk kontaktsæt til styring af redskab, minilæsser fremstillet i 2015 eller tidligere

BEMÆRK

Kontrollér, at de elektriske kabler ikke er sidder fast, kommer i klemme eller strækkes, når udstyret er i drift

Hvis man benytter det elektriske kontaktsæt, der er ekstraudstyr til minilæsseren, er redskabets kontrolkontakter let tilgængelige i enden af joysticket.

Mere information om strømudtaget på minilæsseren kan findes i minilæsserens manual.

6. Brugsanvisning

Øv brugen og styringen af redskabet og læsseren i et åbent og sikkert område. Hvis du ikke er vant til at køre med læsseren, anbefales det først at øve brugen uden påmonteret redskab.



ADVARSEL

Risiko for tipning - Undgå overbelastning. Læsseren kan tippe, hvis du håndterer for tunge læs. Udskyd ikke teleskopbommen, når læsset nærmer sig maks løftekapacitet eller når bommen er løftet til vandret position eller højere. Hvis baghjulene begynder at lette eller minilæsserens belastningsføler (ekstraudstyr) aktiveres:

- Sænk roligt læsset mod jorden og træk teleskopbommen tilbage
- Undgå pludselige ændringer i hastighed og retning når læsset er løftet fra jorden
- Brug ekstra kontravægte efter behov



ADVARSEL

Knusningsfare - Lad aldrig nogen gå under en hævet redskab eller minilæsserens bom. Bemærk at minilæsserens bom kan sænkes eller tiltes, selv om motoren er slukket (knusningsfare). Minilæsseren er ikke bygget til at holde en belastning hævet i længere perioder ad gangen. Sænk altid redskabet til en sikker position, inden du forlader førersædet.



6.1 Kontrollér inden brug

- Kontroller overfaldets funktion før hvert arbejds skift, og at overfaldets samlinger er intakte og virker efter hensigten.
- Sørg for at omkringstående personer er på sikker afstand, når udstyret benyttes. Lad ikke nogen komme ind i kranarmens risikoområde, eller stå lige foran minilæsseren. Sørg også for, at det er sikkert at vende med minilæsseren. Antag aldrig at omkringstående personer er der, hvor du sidst så dem; især børn tiltrækkes ofte af arbejdende maskineri.
- Kontroller den generelle tilstand for redskabet og minilæsseren og undersøg for eventuelle lækager af hydraulikolie. Redskabet må ikke benyttes, hvis der er fejl i redskabets eller minilæsserens hydrauliske systemer. Se kapitel 7 for vedligeholdelsesinstruktioner.
- Betjen kun redskabet og minilæsserens reguleringsmekanismer fra førersædet. Sørg for, at læsseren og redskabet bruges på en sikker måde og efter hensigten. Lad ikke børn betjene udstyret.
- Betjen aldrig læsseren eller redskaber under påvirkning af alkohol, stoffer eller medicin, der kan forårsage nedsat dømmekraft eller give sløvhed, eller hvis din helbredsmæssige tilstand generelt er utilstrækkelig til at betjene udstyret.
- Overhold korrekte arbejds metoder, og forlad ikke førersædet unødigt. Træn anvendelsen af redskabet og minilæsserens reguleringsmekanismer i et sikkert område. Hvis du ikke er fortrolig med den pågældende læssemødel, anbefales det at træne brugen uden redskaber.

6.2 Førerens kvalifikationer

Enhver, der har til hensigt at bruge skovkloen skal:

- Være bekendt med de tilsigtede formål for skovkloen.
- Vide, hvordan minilæsseren betjenes sikkert under forskellige driftsforhold.
- Læs og altid følge anvisningerne vedrørende brugen af redskabet, i denne betjeningsvejledning.
- Opbevar denne betjeningsvejledning og minilæsserens driftsmanual et let tilgængeligt sted.
- Sørg for, at minilæsseren og redskabet bruges på en sikker måde og efter hensigten.
- Ikke lade børn betjene udstyret.
- Betjen aldrig minilæsseren eller redskaber under påvirkning af alkohol, stoffer eller medicin, der kan forårsage nedsat dømmekraft eller give sløvhed, eller hvis din helbredsmæssige tilstand generelt er utilstrækkelig til at betjene udstyret.
- Fuldføre enhver obligatorisk træning, der kræves af arbejdsgiveren, før brug.

6.3 Betjening af skovlkloen

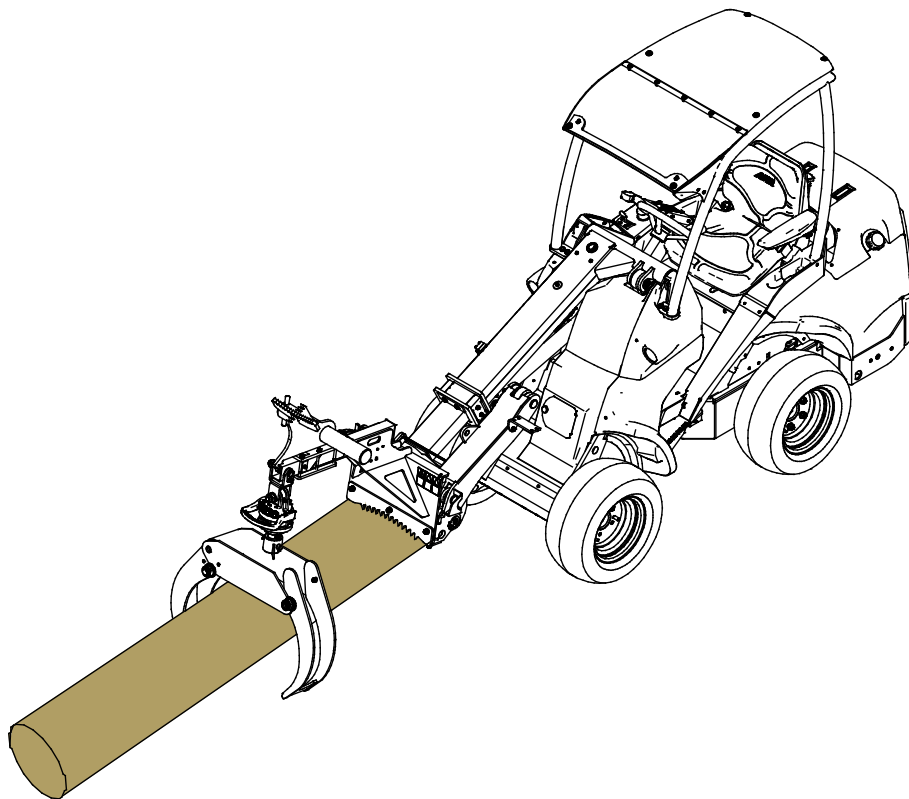


Risiko for alvorlig personskade - Uventet start. Sørg for, at minilæsseren og redskabet anvendes på en sikker måde og efter hensigten. Lad aldrig børn betjene maskinen.



Betjen minilæsserens reguleringsmekanismer og kranarmen på en omhyggelig og jævn måde - Nedstyrtningsfare for læs. Sørg for at gribeskovlen og læssene ikke svinger under løftning. Kør langsomt og forsigtigt, især i glat eller ujævnt terræn.

Betjen læsserens kontrolhåndtag og bommen på en omhyggelig og jævn måde, og undgå at svinge gribeskovlen og læsset. Tandkanten på redskabets ramme kan bruges til at understøtte tømmeret ved håndtering af tømmer.



Tilstræb at gribe fat i tømmeret, så skovlen kan lukkes helt, og så intet materiale kun holdes fast i kanten af skovlen. Ved løft af et for tungt læs kan materiale falde ned, hvis det kun holdes ved hjælp af skovlens gribekraft.

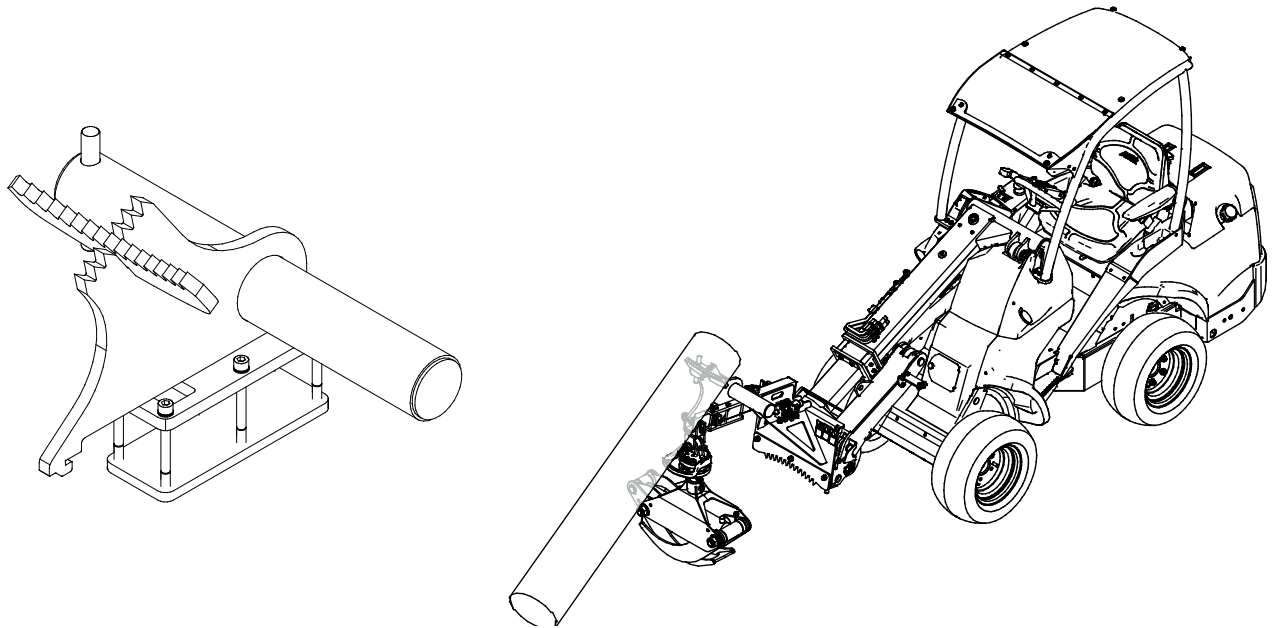
Gribeskovlen til tømmer med hydraulisk rotator er udstyret med en elektrisk magnetventil til et valg mellem en åben/lukket gribeskovl og rotator, som betjenes fra førersædet. Hvis redskabet er udstyret med en pakke med styrekontakter (ekstraudstyr), kan valget mellem gribeskovlens åbning og rotator nemt udføres ved hjælp af en separat kontakt.

Den frit roterende version bruges ved at skubbe skovlen manuelt eller ved manuel rotation.

Skovlkloen anvendes normalt med lave motoromdrejninger, og der anvendes kun en ekstra hydraulisk pumpe. Det kan være nødvendigt at forøge motoromdrejningstallet for at holde det hydrauliske tryk højt nok.

6.3.1 Arboristsæt (ekstraudstyr)

Det er også muligt at udstyre skovkloen med en ekstra gribe (arboristsæt A427744). Gribekanten bruges til at skubbe træstammer ned. Det er f.eks. muligt at binde en strop rundt om røret på den gribende kant f.eks. til nedsenkning af grene fra den afskårne træstamme.



6.3.1.1 Montering af arboristsæt

Fastgøring af gribekanten på skovkloen skal udføres meget omhyggeligt. Gribekanten monteres på skovkloen ved hjælp af specielle fastgørelsespunkter.

Trin 1

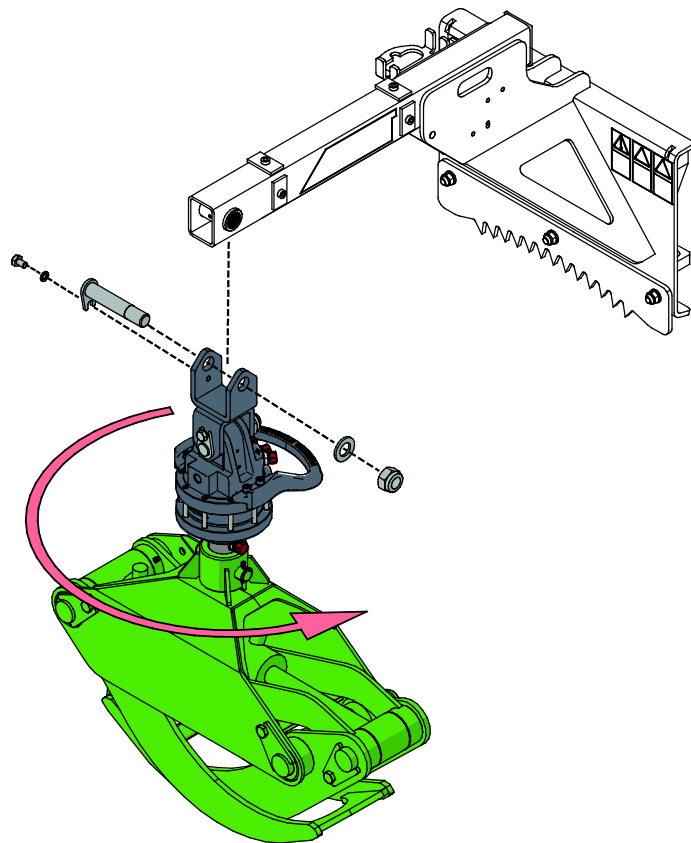
Fjern rørklemmerne for at løsne de hydrauliske slanger.



Trin 2

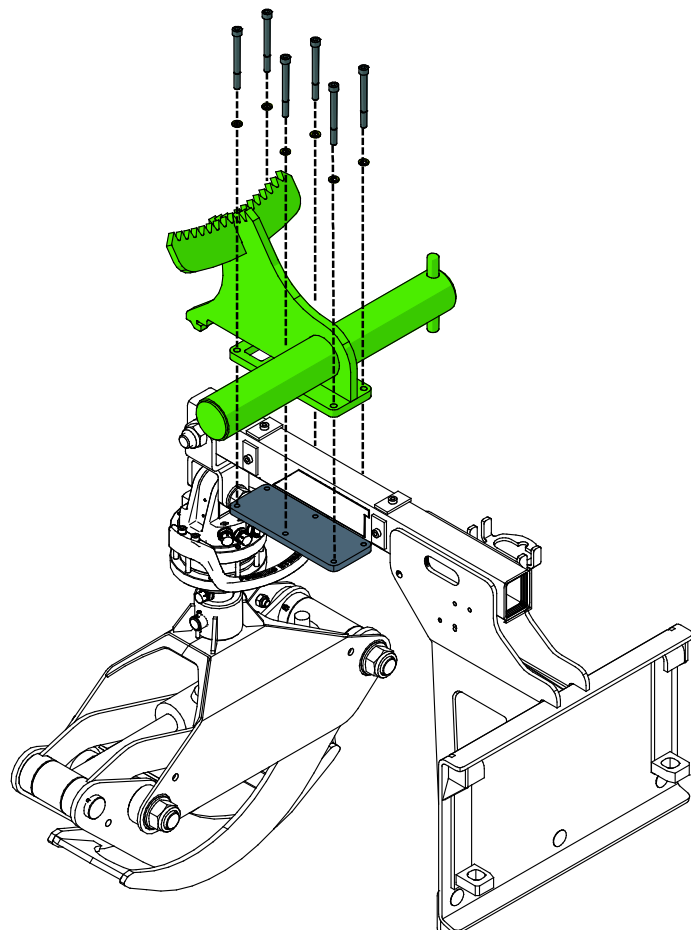
1. Slip drejetappen, der holder overfaldet og dets rotation med rammen.
2. Drej skovlkloen 180 grader vandret.
3. Fastgør igen skovlkloen til rammen. Brug gevindsikring til at låse fastgørelsesbolten på drejetappen.

Skovlgraben er tung. Understøt overfaldet sikkert med træblokke, så den ikke falder eller vælter, når stiften fjernes. Brug f.eks. en kran til at løfte skovlkloen, hvis den er tilgængelig.



Trin 3

Montér gribekanten på skovlkloen som vist i den tilstødende figur. Brug gevindsikring.



Trin 4

Fastgør de hydrauliske slanger på skovkloen ved hjælp af en rørklemme.

Bevæg skovkloen i alle retninger for at kontrollere, at alle hydraulikslangerne ikke strækkes eller kommer i klemme, når overfaldet flyttes til dens ekstreme positioner.



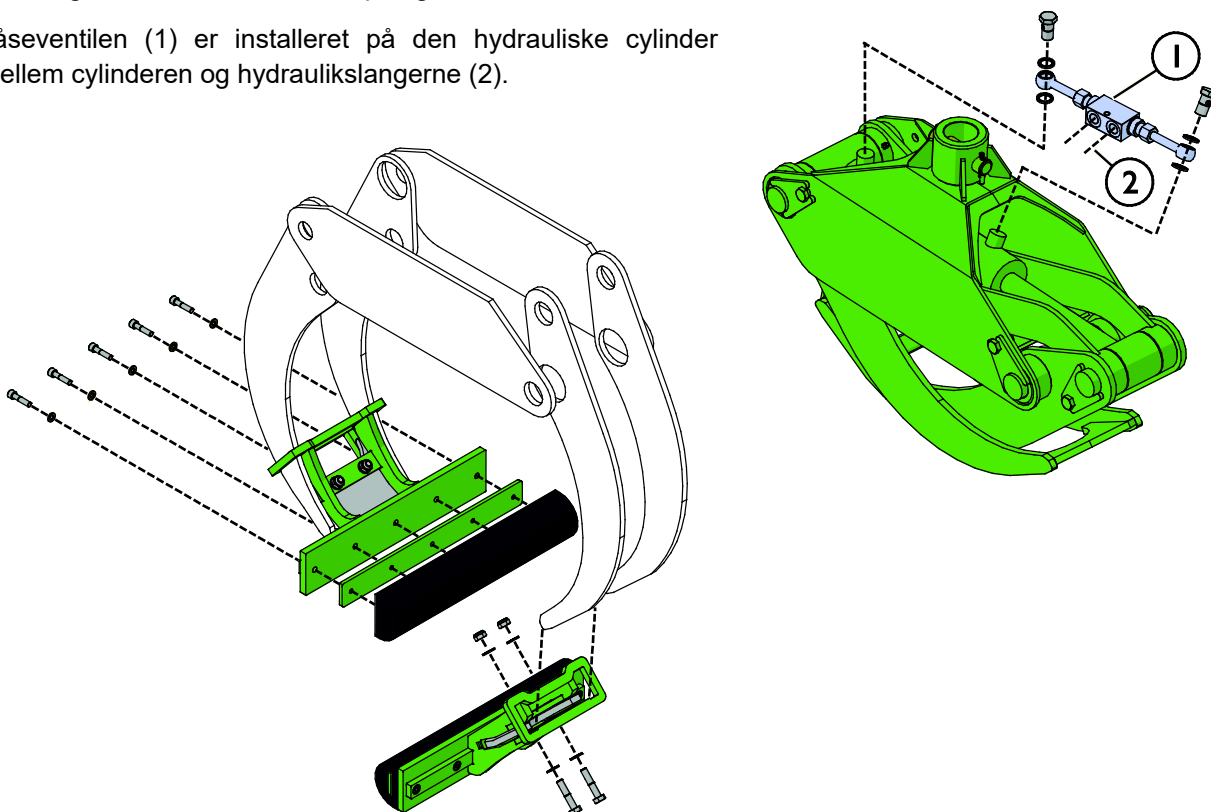
6.3.2 Stengrab (ekstraudstyr)

Stengrabsættet A429742 fås som ekstraudstyr til både den frie og den hydraulisk drejelige skovklo. Stengrabsættet er beregnet til at gribe og løfte udskårne sten såsom kantsten eller gravsten.

Stengrabsættet monteres på overfaldet. Sættet indeholder kraftige gummipuder til overfaldet og en låseventil, der forhindrer, at overfaldet åbner, hvis det hydrauliske tryk går tabt på grund af beskadigede slanger eller ventiler.

Montér gummikanterne som vist på figuren herunder.

Låseventilen (1) er installeret på den hydrauliske cylinder mellem cylinderen og hydraulikslangerne (2).



Risiko for nedfaldende genstande - Sørg for, at gribefladerne er intakte og i god stand. Brug aldrig, når der er synlige skader på gummipuderne. Gummien skal være blød og glat. Udskift gummipuderne, hvis de er blevet beskadiget eller revet, hvis gummien er hærdet eller ikke glat, eller hvis der er andre tegn på skader på gummipuderne. Løft aldrig sten op over personer.



Risiko for knusning - Overskrid aldrig grabens lastkapacitet og maksimale gribebredde. Maksimal tilladt last for stengraben er 500 kg, når graberne er justeret på lodret linje med byrden, som løftes. Gribekraften kan være ekstremt svag, når man griber byrder, der snæver ind mod toppen.





ADVARSEL

Fare for knusning - Lad aldrig nogen gå under en løftet byrde. Nedfaldende genstande kan forårsage alvorlige personskader. Lad aldrig nogen gå under en løftet bryde eller redskab. Stenen eller andre genstande kan falde ud af graben. Våde overflader, sand eller støv mellem graben og genstanden kan få genstanden til at glide. Luk altid overfaldet hårdt om en sten eller anden lignende genstand, der løftes.



6.3.3 Låseventil (ekstraudstyr)

Skovklosættet omfatter også en ekstra låseventil A436627, der forhindrer, at graben åbner, hvis det hydrauliske tryk går tabt på grund af beskadigede slanger eller ventiler.

Den samme låseventil fås separat og er altid inkluderet som en del af det valgfrie stengrabssæt A429742. Se instruktionerne for installation af låseventilen i det forrige kapitel.

6.4 Drift i ujævnt terræn

Vær ekstra opmærksom, når udstyret bruges på ramper eller i ujævnt terræn. Kør langsomt i ujævnt eller glat terræn og undgå pludselige ændringer i hastighed og retning. Betjen kontrolhåndtagene med rolige og jævne bevægelser. Hold øje med grøfter, huller og andre forhindringer, der kan få minilæsseren til at vælte.

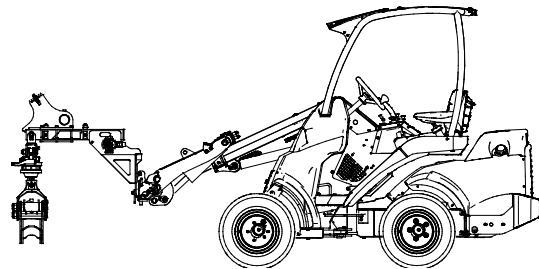
Maks løftekapacitet kan ikke opnås på ujævnt terræn. Læsset må ikke løftes højt på skrånende terræn. Knækleddet bør holdes i en lige position ved løft; hvis der drejes under løfteopgaven, vil det påvirke stabiliteten og øge risikoen for at læsseren vælter.

6.5 Transportplacering



FORSIGTIG

Hold minilæsseren stabil. Transporter altid skovkloen så lavt og så tæt på jorden som muligt. Hold kranarmen med teleskop tilbagetrukket under transport. Kør langsomt for at forhindre, at overfaldet svinger.

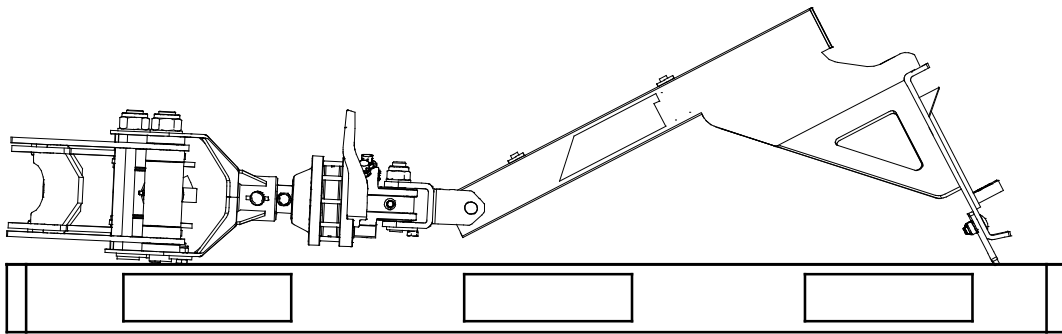


6.6 Oplagring af skovkloen

Frakobl og opbevar redskabet på et plant underlag. Det er bedst at opbevare redskabet et sted, hvor det er beskyttet mod direkte sollys, regn og ekstreme temperaturer.

- Lad ikke redskabet ligge direkte på jorden. Placer det f.eks. på træblokke eller en palle.
- Placer multistykket i dets holder i pilens retning som vist i figuren herunder. Lad aldrig hydrauliske tilslutninger ligge på jorden.
- Sørg for, at redskabet er sikret mod alle bevægelser under oplagring.

Træd ikke op på redskabet.



ADVARSEL

Risiko for alvorlige personskader - Utilsigtet bevægelse. Efter endt arbejde med gribeskovlen og stadig med redskabet påmonteret, sørg for, at gribeskovlen er sænket til en sikker position.

7. Vedligeholdelse og service

Redskabet er designet til at være så vedligeholdelsesfrit som muligt. Kontinuerlig vedligeholdelse omfatter regelmæssig rengøring og smøring samt tilsyn med redskabets stand. På grund af knusningsfare forårsaget af maskindele, der sænkes, må vedligeholdelse kun udføres, når bevægelige dele er sænket helt og redskabet hviler på jorden.



Knusningsfare - Gå aldrig under et løftet redskab. Sørg for at redskabet er forsvarligt understøttet under al form for vedligeholdelsesarbejde. Gå aldrig under et løftet redskab. Minilæsserens bom kan sænke sig uventet under vedligeholdelsesarbejdet og forårsage alvorlige skader, selv hvis motoren ikke kører. Vedligeholdelse og service må kun udføres, når redskabet er sænket til en sikker position.

7.1 Inspektion af hydrauliske komponenter

Kontrollér hydraulikslangernes og -komponenternes stand, når motoren er slukket, systemet er afkølet og trykket er udlignet. Brug ikke udstyret, hvis du har opdaget en lækage i læsserens eller redskabets hydrauliske system. Lækket hydraulikvæske kan trænge ind i huden og forårsage alvorlig personskade. Søg omgående lægehjælp i tilfælde af, at hydraulikvæske trænger ind i huden. Vask alle dele af kroppen, der har været i kontakt med hydraulikolie, grundigt med vand og sæbe. Hydraulikolie er også skadeligt for miljøet, og enhver lækage bør undgås. Reparér lækager så snart de opdages, en lille lækage kan hurtigt vokse sig stor. Brug kun hydraulikolie, der er godkendt til AVANT minilæssere.



Risiko for at væske, udslynget ved højt tryk, trænger ind i huden - Sørg for at aflaste resttrykket før vedligeholdelsen på begyndes. Håndtér aldrig hydrauliske komponenter, når det hydrauliske system er under tryk, da en fitting kan gå i stykker eller blive løs og den frigjorte olie kan forårsage alvorlige skader. Brug aldrig udstyret, hvis du har opdaget en fejl i det hydrauliske system.

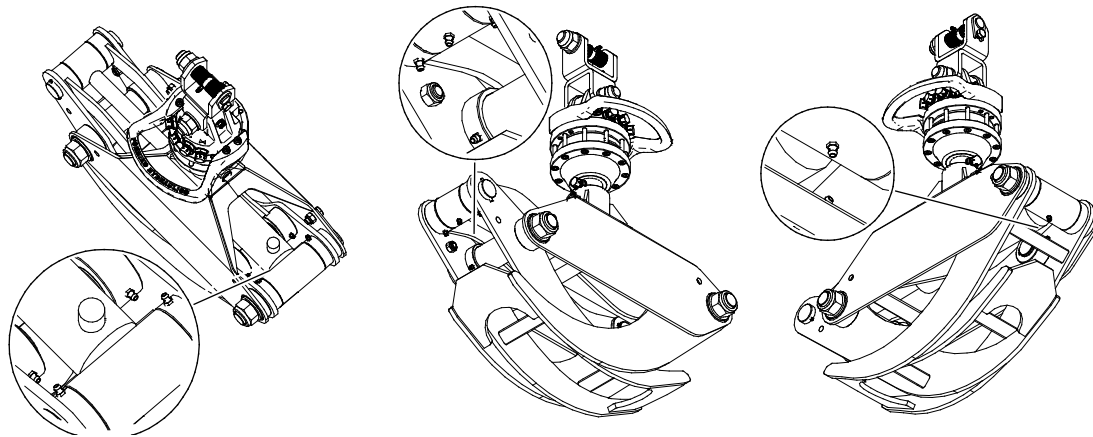


Se slangerne efter for revner og slid. Ved tegn på lækage; kontrollér komponenterne ved at holde et stykke pap op i området, hvor der er mistanke om lækage. Brug aldrig hænderne til at søge efter lækager. Hold øje med slid på slangerne og stop brugen, hvis overfladen på slangerne er slidt. Kontrollér slangernes føring og sørg for at klemmerne ikke slider på slangerne. Hydraulikslangerne har en begrænset levetid. Afhængigt af driftbetingelserne, skal alle slanger efterses grundigt senest efter 3-5 års brug og, om nødvendigt, udskiftes med nye.

Ved opdagelse af fejl skal hydraulikslange eller -komponent straks udskiftes. Udstyret må ikke benyttes før det er repareret. Reservedele fås hos din AVANT forhandler eller servicetekniker. Overlad reparationen til en autoriseret servicetekniker, hvis du ikke har den nødvendige viden om og erfaring med hydrauliksamlinger og sikker reparation af disse.

7.2 Rengøring og smøring

En højtryksrensner og et mildt rengøringsmiddel kan anvendes til rengøring af redskabet. Undgå brug af stærke opløsningsmidler og sprøjt ikke direkte på de hydrauliske komponenter. Undgå også at ramme redskabets mærkater. Indsmør alle redskabets smøringspunkter efter vask.



Smøring:

Der er flere smøringspunkter på skovlen som vist i figuren ovenfor. Derudover, afhængigt af rotationssystemet, kan der være flere smøringspunkter på de bevægelige led.

Passende smøreinterval afhænger i høj grad af driftsforholdene. Det er vigtigt med tilstrækkelig smøring. Hvis der er kommet snavs i samlingerne, vil tilførsel af mere smøremiddel presse snavset ud.

Rengør nippelens ende inden smøring. Kom fedtet i ad flere omgange i små mængder, en langsom smøring ved lavt tryk sikrer en ensartet fordeling af fedtet.

Ved længere tids oplagring, reparer lakken efter behov, fedtsmør smøringspunkterne og indsmør de synlige dele af den hydrauliske cylinderaksel i olie for at forhindre rustskader.

7.3 Inspektion af metalkonstruktioner

Redskabets metalkonstruktioner skal også efterses regelmæssigt. Kontrollér for skader og efterse hurtigskiftpladen og dens beslag nøje. Redskabet må ikke anvendes hvis det er deformeret, revnet eller ødelagt.

Svejsereparationer må kun udføres af professionelle svejsere. Ved svejsning må der kun anvendes metoder og additiver velegnet til stål anvendt i redskabet. Kontakt dit nærmeste servicested for yderligere oplysninger om reparationer.

8. Garantibetingelser

AVANT Tecno Oy giver 1 års garanti (12 måneder) fra redskabets købsdato.

Garantien dækker følgende reparationer:

- Arbejds løn dækkes, hvis reparationen ikke udføres på fabrikken.
- Fabrikken udskifter alle defekte dele og forbrugsmaterialer.

Fabrikken kan i specielle tilfælde godtgøre prisen på komponenter købt af kunden, hvis det har været aftalt på forhånd.

Garantien dækker ikke:

- Normal vedligeholdelse eller dele og forbrugsmaterialer hertil.
- Skader, som skyldes usædvanlige arbejdsbetingelser eller arbejdsmåder, uagtsomhed, overophedning, ændringer foretaget uden aftale med AVANT Tecno Oy, brug af uoriginale reservedele eller manglende vedligehold.
- Konsekvenser af en defekt, afbrydelse af arbejdet eller andre mulige følgeomkostninger.
- Rejse- eller fragtomkostninger forårsaget af reparationen.

FI	EY-vaatimustenmukaisuusvakuutus	Alkuperäinen kieliversio
SE	EG-försäkran om överensstämmelse	Originalversion
EN	EC Declaration of Conformity	Original language
DK	EF-Overensstemmelseserklæring	Oversættelse af originale instrukser



Valmistaja / Tillverkare / Manufacturer / Producent
Osoite / Adress / Address / Adresse

AVANT TECNO OY
Ylötie 1
33470 YLÖJÄRVI,
FINLAND

Vakuutamme täten, että alla mainitut tuotteet täyttävät konedirektiivin turvallisuus- ja terveysvaatimukset (direktiivi 2006/42/EY muutoksineen). Seuraavia yhdenmukaistettuja standardeja on sovellettu /

Vi försäkrar härmed att nedan beskrivna produkter överensstämmer med hälso- och säkerhetskrav i EG-maskindirektiv (EG-direktiv 2006/42/EG som ändrat). Följande harmoniserade standarder har tillämpats /

We hereby declare that the products listed below are in conformity with the provisions of the Machinery Directive (directive 2006/42/EC as amended). The following harmonized standards have been applied:

Vi erklærer herved, at nedenstående produkter er i overensstemmelse med bestemmelserne i maskindirektivet (direktiv 2006/42/EF indeholdende ændringer). Følgende harmoniserede standarder er anvendt

SFS-EN ISO 12100, SFS-EN ISO 4413

Mallit / Modeller / Models / Modeller

Avant	
Hydraulitoiminen puutavarakoura; Avant-kuormaajan työlaite	
Hydraulisk Timmergrip; arbetsredskap för Avant lastare	A37457
Hydraulic Timber grab; attachment for Avant loaders	A37456
Skovklo med rotor; redskab til Avant minilæssere	



3.7.2019 Ylöjärvi, Finland

Risto Käkelä,
Toimitusjohtaja / Verkställande direktör /
Managing Director / Administrerende Direktør



AVANT[®]