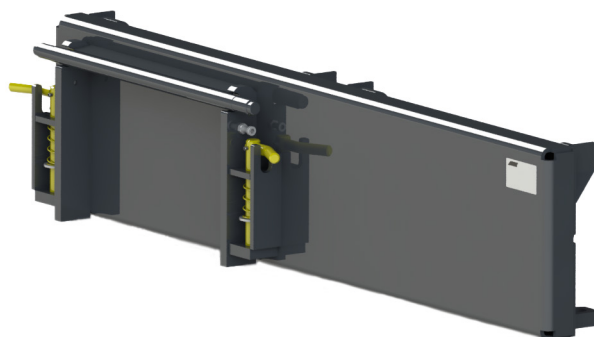


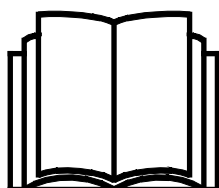
# AVANT®

## Redskabsmanual



## Sideskiftadapter

Sideskift	Varenummer:
400 mm, til højre	A34893
600 mm, til højre	A37097
600 mm, til venstre	A37166



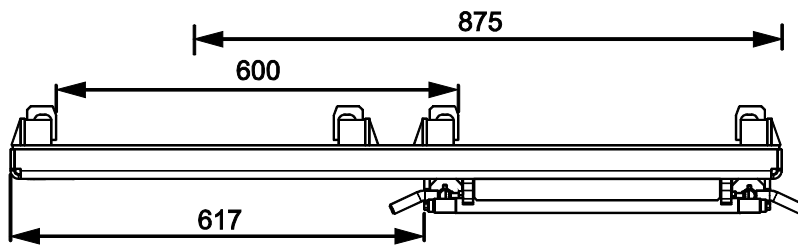
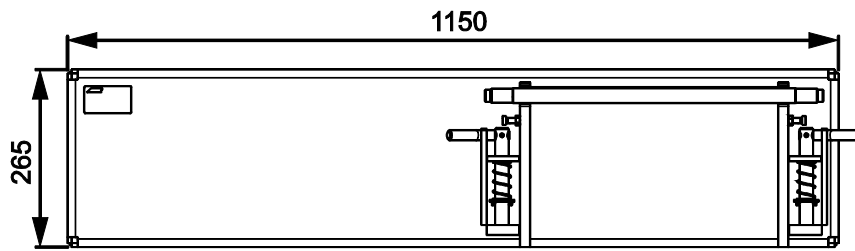
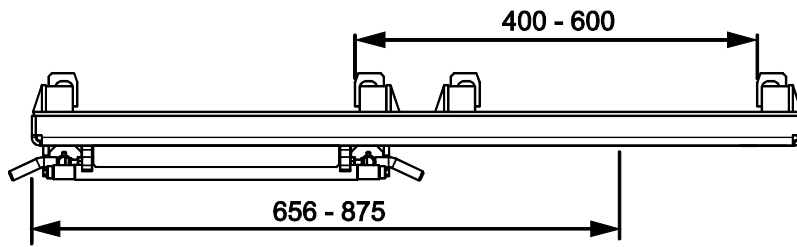
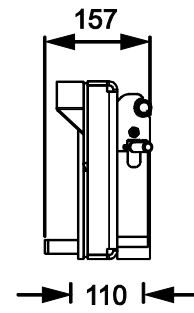
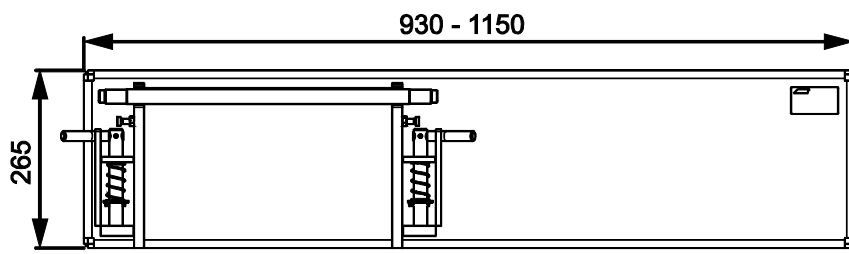
Læs denne manual omhyggeligt inden redskabet tages i brug og følg alle instruktioner.

Gem denne manual til senere brug.

Producent:

**AVANT**<sup>®</sup>  
AVANT TECNO OY  
e-mail: sales@avanttecno.com

Ylötie I  
33470 YLÖJÄRVI  
FINLAND  
Tel. +358 3 347 8800  
Fax +358 3 348 5511



# INDHOLDSFORTEGNELSE

<b>1. FORORD</b> .....	<b>4</b>
Advarselssymboler brugt i denne manual.....	5
<b>2. UDVIKLET MED HENBLIK PÅ BRUG</b> .....	<b>6</b>
<b>3. SIKKERHEDSINSTRUKTIONER</b> .....	<b>7</b>
<b>4. TEKNISKE SPECIFIKATIONER</b> .....	<b>10</b>
<b>5. TILKOBLING AF REDSKABET</b> .....	<b>11</b>
5.1    Montering af redskab til sideskiftadapter.....	12
<b>6. BRUGSANVISNING</b> .....	<b>13</b>
6.1    Kontrollér inden brug.....	13
6.2    Betjening af sideskiftadapteren.....	15
6.2.1    Vandret justering.....	15
6.2.2    Maksimal last.....	16
6.3    Drift i ujævnt terræn.....	16
6.4    Transportplacering.....	16
6.5    Frakobling og oplagring.....	17
<b>7. VEDLIGEHOLDELSE OG SERVICE</b> .....	<b>18</b>
7.1    Rengøring af redskabet.....	18
7.2    Inspektion af metalkonstruktioner.....	18
<b>8. GARANTIBETINGELSER</b> .....	<b>19</b>

## I. Forord

---

AVANT Tecno Oy vil gerne takke dig for købet af dette redskab til din AVANT minilæsser. Det er designet og fremstillet på baggrund af mange års erfaring og produktudvikling. Ved at gøre dig bekendt med denne vejledning og følge instruktionerne, højner du egen sikkerhed og sikrer pålidelig drift og lang levetid for udstyret. Læs instruktionerne grundigt inden brug af redskabet eller udførsel af service.

Formålet med denne manual er at hjælpe dig til at:

- bruge redskabet på en sikker og effektiv måde
- observere og forebygge farlige situationer
- holde udstyret intakt og sikre det en lang levetid

Med disse instruktioner kan selv en uerfaren bruger anvende redskabet og minilæsseren sikkerhedsmæssigt forsvarligt. Manualen indeholder også vigtige instruktioner til den erfarne AVANT bruger. Sørg for at alle personer, der anvender minilæsseren, har fået den nødvendige instruktion og har sat sig ind i minilæsserens og redskabernes manualer, inden udstyret tages i brug. Brug af udstyret til andre formål, eller på andre måder, end beskrevet i denne manual er forbudt. Opbevar denne manual i hele udstyrets levetid. Sørg for at den nye ejer får udleveret manualen, hvis du sælger eller overdrager udstyret. Hvis manualen bliver væk eller ødelagt, kan du henvende dig til forhandleren eller producenten for at få en ny.

Ud over sikkerhedsinstruktionerne i denne manual, bør du overholde alle erhvervs-mæssige sikkerhedsbestemmelser, gældende lovgivning og øvrige restriktioner i forbindelse med brug af udstyret. Især skal restriktioner omkring brug af udstyret på offentlig vej undersøges og overholdes. Kontakt din AVANT forhandler for yderligere oplysninger om lokale krav, før du bruger læsseren på offentlig vej.

Kontakt din AVANT forhandler for service, reservedele eller spørgsmål til driften af din maskine.

Denne manual er en oversættelse af den originale engelske manual. Som følge af kontinuerlig produktudvikling, kan nogle af detaljerne i denne vejledning afvige fra dit udstyr. Billederne i denne vejledning kan vise ekstraudstyr eller funktioner, der i øjeblikket ikke er tilgængelige. AVANT Tecno Oy forbeholder sig retten til at ændre i manualens indhold uden forudgående varsel. Copyright © 2019 AVANT Tecno Oy. Alle rettigheder forbeholdes.

## Advarselssymboler brugt i denne manual

Følgende advarselssymboler bruges i hele denne manual. De angiver faktorer, der skal tages i betragtning for at mindske risikoen for person- eller materielskade:



### **ADVARSEL: SIKKERHEDS-ADVARSELSSYMBOL**

Dette symbol betyder: **"Advarsel, vær opmærksom! Det gælder din sikkerhed!"**

Læs omhyggeligt den besked, der følger, den advarer om en umiddelbar fare, som kan forvolde alvorlig personskade.

Advarselssymbolet i sig selv, og den tilhørende tekst, angiver vigtige sikkerhedsmeddelelser i hele denne manual. Det henleder opmærksomheden på instruktioner, der involverer din personlige sikkerhed eller sikkerhed for andre. Vær opmærksom, når du ser dette symbol, det gælder din sikkerhed. Læs omhyggeligt meddelelsen, der følger, og informér andre operatører.

**FARE:** Dette symbol angiver farlige situationer, der kan føre til alvorlige skader eller dødsfald.

**ADVARSEL:** Dette symbol angiver potentielle, farlige situationer, der kan føre til alvorlige skader eller dødsfald.

**FORSIGTIG:** Dette symbol anvendes, når mindre skade kan opstå, hvis anvisningerne ikke følges ordentligt.

### **BEMÆRK**

Dette symbol henviser til oplysninger om korrekt drift og vedligehold af udstyret .

Manglende overholdelse af instruktioner, der ledsager symbolet, kan føre til materielsvigt eller anden skade.

## 2. Udviklet med henblik på brug

AVANT sideskiftadapter er et redskab, der er beregnet til brug med AVANT minilæssere vist i tabel 1. Denne adapter er beregnet til anvendelser, hvor et redskab skal flyttes vandret for at udføre arbejdet.

Sideskiftadapteren monteres på læsseren ligesom andre redskaber mellem hurtigskiftpladen på læsseren og redskabet, der skal bruges. Sideskiftadapteren er en stiv adapterplade, der flytter redskabet 40 cm eller 60 cm til højre eller til venstre side, afhængigt af adapterens model. 60 cm-sideskiftadapteren er udstyret med to hurtige lynkoblingsbeslag, der gør det muligt hurtigt at placere redskabet enten i sideskiftpositionen eller i midterposition.

Det anbefales kun at bruge den hydrauliske sideskiftadapter med kontravægte monteret på læsseren. Når du bruger sideskiftadapteren med et tungt redskab, kan læsseren vælte som et resultat af tyngdepunktets forskydning. Brug af en sideskiftadapter forringer læsserens sidelæns stabilitet betydeligt og mindsker også dens kæntringsbelastning. Derfor bør denne adapter kun bruges, når der er behov for sideskift. Ved anden brug skal adapteren fjernes fra læsseren. Sideskiftadapteren er ikke beregnet til anden brug end den, der er angivet i denne brugervejledning og må ikke anvendes til andre formål.

Redskabet er designet til at være så vedligeholdelsesfrit som muligt. Almindeligt vedligehold kan udføres af føreren. Krævende reparationer og vedligeholdelsesopgaver skal udføres af fagfolk. Alt vedligehold skal udføres iført korrekt sikkerhedsudstyr. Brug kun originale reservedele. Reservedelskatalog kan fås hvis det ønskes, spørg din forhandler.

Gør dig bekendt med manualens instruktioner om service og vedligehold. Kontakt din AVANT forhandler hvis du har yderligere spørgsmål, mangler reservedele eller skal have udført service.

**Tabel 1 - Sideskiftadapter - Egnede AVANT minilæssere**

Model	220 225 225LPG	313S 320S	420 423 520 523 R20	525LPG R28 528 530	630 R35 635 640	745 750 755i 760i	e5 e6
A34893	•	•	•	•	•	•	•
A37097	•	•	•	•	•	•	•
A37166	•	•	•	•	•	•	•

### 3. Sikkerhedsinstruktioner

Tænk på at sikkerhed er et resultat af flere faktorer. En AVANT minilæsser med redskab er en stærk kombination med mange kræfter, og forkert eller skødesløs brug kan medføre alvorlig person- eller materielskade. Alle brugere bør derfor gøre sig bekendt med manualerne til både minilæsseren og redskaberne, inden udstyret tages i brug. Brug aldrig udstyret, hvis du ikke er bekendt med dets anvendelse og de dermed forbundne farer.



**FARE**

**Misbrug, uforsigtig brug eller brug af et redskab, der er i dårlig stand, kan forårsage alvorlige skader.** Sørg for at du er bekendt med minilæsserens styring og tilkobling af redskaber - afprøv gerne funktionerne på et sikkert sted inden arbejdet påbegyndes. Gennemgå især korrekt og sikker standsning af udstyret. Læs alle sikkerhedsprocedurer inden brug.

#### *Læs alle sikkerhedsinstruktioner grundigt før brug af redskabet*



**ADVARSEL**

- Når redskabet monteres på læsseren, **sørg for, at låsestifterne på læsserens lynkoblingsplade er i nederste position, og at de har fastlåst redskabet til læsseren.** Flyt eller løft aldrig et redskab, der ikke er låst fast.
- Kontrollér, at redskabet er forsvarligt tilsluttet sideskiftadapteren. Se også betjeningsvejledningen til det separate redskab.
- Sideskiftadapteren og andet tilkøbt redskab må kun anvendes af en operatør ad gangen. Hold uvedkommende væk fra arbejdsområdet, når udstyret er i brug.
- **Risiko for at lasten eller dele af redskabet kan falde ned – Kontrollér, at lasten er fastgjort til redskabet, og at redskabet er korrekt monteret.** Sørg for, at en belastning ikke kan falde ukontrolleret fra redskabet. Fastgør redskabets bevægelige dele, før du bruger det med en tiltadapter. Hvis du f.eks. bruger pallegafler, skal du kontrollere, at gaffelarmens holdebolte er fastgjort, så gaffelarmene ikke glider af pallegaflernes ramme.
- **Pludselige bevægelser kan få læsseren til at vælte - Betjen læsserens reguleringsgreb på en langsom og rolig måde.** Vær forsigtig, når du løfter lasten til eller fra et højt niveau. Undgå pludselige ændringer i hastighed og retning for at opretholde læsserens balance specielt ved håndtering af tungt materiale. Kør langsomt og forsigtigt, især på skrånende terræn og glatte overflader.
- Hold læsserens artikulation i en lige placering ved håndtering af tungt materiale. Læsseren kan tippe fremad, når artikulationen drejes.
- **Overkrængningshøjde - Sørg for at der er tilstrækkelig frihøjde.** Læsseren kan vælte, hvis den støder på en indirekte hindring. Hold sikker afstand til elektriske kabler, lamper og andre elektriske installationer, der er fare for elektrisk stød, hvis læsseren rammer strømførende dele.
- Forlad aldrig førersædet, når reguleringsgrebet til redskabshydraulikken er låst. Også redskabet monteret på sideskiftadapteren kan bevæge sig, hvis reguleringsgrebet til redskabshydraulikken på læsseren er låst, og der er en vandret ujævn belastning på redskabet. Pas på for knusning af lemmer, når du er i nærheden af redskabet.
- Forlad aldrig førersædet når bommen er løftet fra jorden. Det er farligt at gå under en hævet bom eller redskab. Husk at bommen pludselig kan sænke sig som følge af stabilitetstab, mekaniske fejl eller hvis en anden person betjener minilæsseren.
- Benyt kun redskabet til det tilsigtede formål og kun med originale reservedele.



ADVARSEL

- Efter oplåsning og afmontering af redskabet fra læsseren, sørg for, at det er sikret mod utilsigtet bevægelse. For at sikre redskabet mod at vælte, sænkes det ned på jorden og må kun afmonteres på en plan overflade. Sørg for, at redskabet er korrekt understøttet under oplagring. Træd ikke op på redskabet.
- Sørg for, at redskabet er understøttet korrekt, før du udfører eftersyn, vedligeholdelse eller justeringer. Fastgør om nødvendigt redskabet med passende løfteudstyr eller sænk det f.eks. ned på faste blokke af træ.
- Sluk minilæsseren og sørg for at redskabet er i en sikker hvileposition, som beskrevet i Sikker standsning af redskabet-afsnittet, før rengøring, vedligeholdelse eller justering.
- Vær opmærksom på omgivelserne og eventuelle personer og maskiner, der opholder sig i nærheden. Vær opmærksom på områdets konturer og højdeforskelle og andre farer, som løse sten og glatte overflader eller grene og træer, der kan ramme føreren.
- Benyt kun redskaber, der er i god stand. Der må ikke foretages ændringer på redskabet, som kan påvirke sikkerheden.
- Benyt kun redskabet til det tilsigtede formål. Anden brug kan medføre unødvendige sikkerhedsrisici og redskabet kan blive beskadiget.
- Sørg for at minilæsseren har det nødvendige sikkerhedsudstyr, og at det virker. Sikkerhedssele skal anvendes. Hvis der er særlige farer forbundet med drift i området, skal passende sikkerhedsudstyr benyttes.
- Læs også sikkerhedsinstruktionerne i minilæsserens brugermanual.



FARE

**Forkert eller uforsigtig brug af redskabet forårsager risiko for alvorlige skader eller død.** Gør dig bekendt med minilæsserens styring på et sikkert sted. Vær særlig opmærksom på sikker standsning af redskabet og minilæsseren; følg sikker standsningsprocedure, der er vist i denne vejledning, før du forlader førersædet.



ADVARSEL

**Knusningsfare - Lad aldrig nogen gå under en hævet redskab eller minilæsserens bom.** Bemærk at minilæsserens bom kan sænkes eller tiltes, selv om motoren er slukket (knusningsfare). Minilæsseren er ikke bygget til at holde en belastning hævet i længere perioder ad gangen. Sænk altid redskabet til en sikker position, inden du forlader førersædet.



ADVARSEL

**Risiko for knusning - Undgå at vælte redskabet.** Sørg for, at lasten på redskabet eller de redskabets bevægelige dele ikke falder ned eller svinger, når der skiftes side med sideskiftadapteren.



**Sørg for at benytte passende personlige værnemidler:**

- Lydniveauet ved førersædet kan overstige 85 dB(A) afhængig af læssermodel og arbejdsopgave. Gentagen udsættelse for kraftig støj kan forårsage nedsat hørelse. Benyt høreværn under arbejdet med minilæsseren.



- Benyt beskyttelseshandsker.



- Benyt sikkerhedssko under arbejdet med minilæsseren.

**Sikker standsning, før du nærmer dig redskabet:****ADVARSEL**

**Følg altid sikkerhedsproceduren for standsning af redskabet, inden du forlader førersædet.** Sikkerhedsproceduren for standsning forhindrer at redskabet bevæger sig utilsigtet. Vær opmærksom på, at minilæsserens bom kan sænke sig, selv om motoren er slukket. Sikkerhedsprocedure for standsning:

- Sænk bommen og redskabet ned til jorden.
- Sluk minilæsserens motor og aktivér parkeringsbremsen.
- Trykudlign det hydrauliske system; flyt alle hydrauliske betjeningshåndtag til deres yderposition et par gange.
- Fjern nøglen fra tændingen, for at undgå uønsket start af motoren.

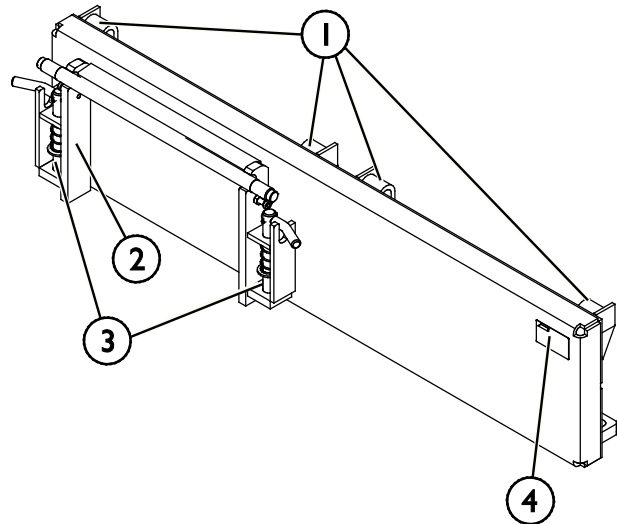
## 4. Tekniske specifikationer

**Tabel 2 – Sideskiftadapter - specifikationer**

Varenummer	A34893	A37097	A37166
Bredde:	930 mm	1150 mm	1150 mm
Vægt:	37 kg	46 kg	46 kg
Højde:	265 mm		
Redskabsforskydning	110 mm		
Sideskift:	400 mm til højre	600 mm til højre	600 mm til venstre
Egnede AVANT minilæssere:	Se tabel 1		

**Tabel 3 - Sideskiftadapter - Hovedkomponenter**

1	Hurtigskiftplade til tilkobling af adapteren til en Avant-læsser Sideskiftadaptere A37097 og A37166 er udstyret med to hurtigskiftplader
2	Redskabets koblingsplade til tilkobling af et redskab til sideskiftadapteren
3	Låsestifter til fastgøring af et redskab til sideskiftadapteren
4	Redskabets identifikationsplade A421683 / A421834



## 5. Tilkobling af redskabet

Det er hurtigt og nemt at montere redskabet på minilæsseren, men det skal gøres omhyggeligt. Redskabet monteres ved at sammenkoble minilæsserens hurtigskiftplade med modstykket på redskabet.

Hvis redskabet ikke er låst fast til minilæsseren, kan det løsne sig og skabe en farlig situation. Der må ikke køres med minilæsseren og bommen må ikke løftes, hvis redskabet ikke er låst fast. For at forhindre farlige situationer, skal tilkoblingsproceduren nedenfor altid følges. Se også sikkerhedsinstruktionerne i denne manual. Sådan monteres redskabet på minilæsseren:

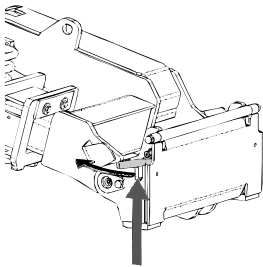


**ADVARSEL**

**Knusningsrisiko - Sørg for at et ulåst redskab ikke bevæger sig eller vælter.** Ophold dig aldrig i området mellem minilæsseren og redskabet. Foretag altid montage af redskabet på et plant underlag.

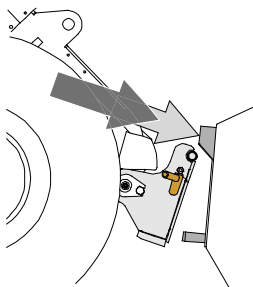
Flyt eller løft aldrig et redskab, der ikke er låst fast.

### AVANT hurtigskiftsystem:



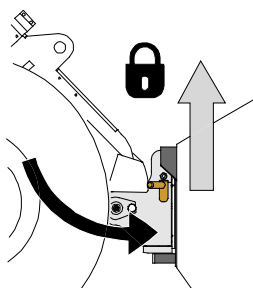
#### Trin 1:

- Løft hurtigskiftpladens låsestifter op og drej dem bagud i rillen, så de er låst i øverste position.
- Hvis minilæsseren er udstyret med hydraulisk hurtigskift, se da yderligere instruktioner for brug af låsesystemet i de relevante manualer.
- Sørg for, at hydraulikslangerne ikke er i vejen under installationen.



#### Trin 2:

- Drej hurtigskiftpladen hydraulisk til en fremadrettet, skrå position.
- Kør minilæsseren ind til redskabet. Hvis minilæsseren er udstyret med teleskopbom, kan dette udnyttes.
- Placér hurtigskiftpladens øverste stifter, så de er lige under de tilsvarende beslag på redskabet.



#### Trin 3:

- Løft bommen lidt - træk bommens kontrolhåndtag tilbage for at løfte redskabet fra jorden.
- Drej bommens kontrolhåndtag til venstre, så hurtigskiftpladens bund kommer ind til redskabet.
- Lås låsestifterne manuelt eller lås den hydrauliske lås.
- **Kontrollér altid at begge låsestifter er fastlåst.**



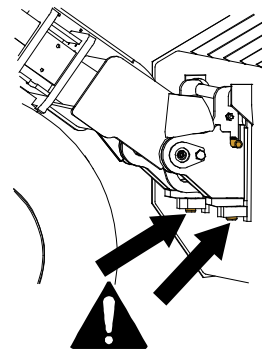
**ADVARSEL**

**Risiko for knusning - Undgå at vælte redskabet.** Overdreven tipning eller løft af et ulåst redskab øger risikoen for at redskabet vælter. Brug ikke låsestifternes automatiske udløsning, når redskabet er løftet mere end en meter fra jorden. Hvis låsestifterne ikke vender tilbage til normal position ved tiltning, må redskabet ikke løftes yderligere. Sænk redskabet til jorden og lås det manuelt.



### Risiko for faldende genstande - Undgå at tabe redskabet.

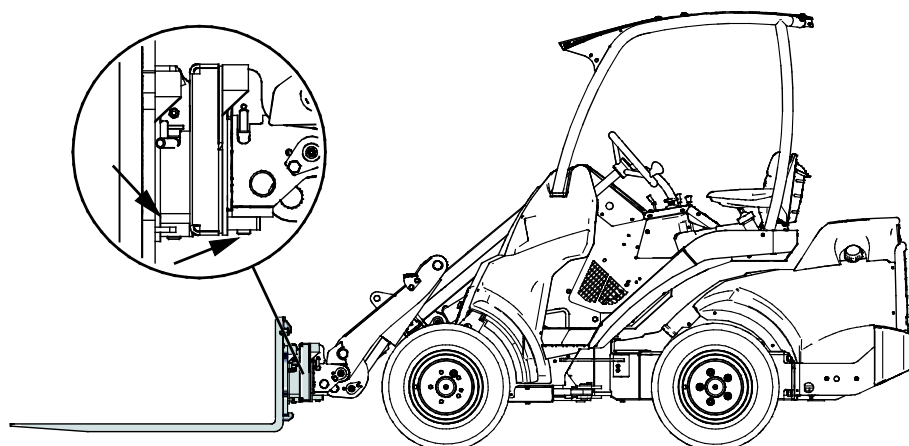
Et ulåst redskab kan falde ned på bommen eller føreren, eller komme ind under minilæsseren under kørslen, så man mister kontrollen over maskineriet. Flyt eller løft aldrig et redskab, der ikke er låst fast. Inden du flytter eller løfter redskabet, skal du sørge for, at låsestifterne er i nederste position og kommer igennem redskabets beslag på begge sider.



**Sørg for, at læsseren er kompatibel med redskabet.** Ud over redskabets mekaniske kompatibilitet skal læsserens stabilitet, en eventuel overbelastning af redskabet og foreneligheden af læsserens kontrolsystemer sikres. Hvis du anvender redskabet sammen med en læssemaskine, der ikke passer til din redskabsmodel, kan der blandt andet være fare for at vælte, beskadigelse af redskabet på grund af overbelastning og risiko for ukontrolleret bevægelse af redskabet og dets dele. Hvis din læssemaskine ikke er angivet i tabel 1 på side , spørg din Avant forhandler, inden du bruger dette redskab.

## 5.1 Montering af redskab til sideskiftadapter

Det er nemt at fastgøre et redskab til sideskiftadapteren, hvis sideskiftadapteren først monteres på læsserens lynkoblingsplade. Herefter kan redskabet monteres på sideskiftadapteren på samme måde som uden sideskiftadapteren. Følg med, at låsestifterne er i nederste position, og at de har grebet sikkert fast.



## 6. Brugsanvisning

Kontrollér redskabet og arbejdsområdet inden arbejdet påbegyndes. En hurtig inspektion af redskabet og området før start, er en del af en høj arbejdsikkerhed og sikring af, at maskineriet vil arbejde bedst muligt.



ADVARSEL

**Knusningsfare - Lad aldrig nogen gå under en hævet redskab eller minilæsserens bom.** Bemærk at minilæsserens bom kan sænkes eller tiltes, selv om motoren er slukket (knusningsfare). Minilæsseren er ikke bygget til at holde en belastning hævet i længere perioder ad gangen. Sænk altid redskabet til en sikker position, inden du forlader førersædet.



ADVARSEL

**Risiko for tipning - Undgå overbelastning.** Læsseren kan tippe, hvis du håndterer for tunge læs. Udskyd ikke teleskopbommen, når læsset nærmer sig maks løftekapacitet eller når bommen er løftet til vandret position eller højere. Hvis baghjulene begynder at lette eller minilæsserens belastningsføler (ekstraudstyr) aktiveres:



- Sænk roligt læsset mod jorden og træk teleskopbommen tilbage
- Undgå pludselige ændringer i hastighed og retning når læsset er løftet fra jorden
- Brug ekstra kontravægte efter behov

### 6.1 Kontrollér inden brug

- Kør forsigtigt på ujævnt terræn og bemærk, at tung last på forenden og på siden af minilæsseren kan have betydning for stabiliteten og håndteringen af minilæsseren.
- Træn i anvendelsen af redskabet og minilæsserens reguleringsmekanismer i et sikkert område. Hvis du ikke er fortrolig med den pågældende læssermodel, anbefales det at træne brugen uden redskaber.
- Kontrollér det redskab, som du planlægger at bruge med sideskiftadapteren i overensstemmelse med særskilte specifikke instruktioner før brug af udstyret. Kontrollér, at der ikke er nogen defekte komponenter.
- Redskabet må kun tages i brug, når alle stifter er låst og sikret i deres position. Fastgøring af sideskiftadapteren og redskabet udføres med i alt fire låsestifter. Kontrollér, at alle fire låsestifter har grebet sikkert fast.
- Når du monterer et redskab på sideskiftadapteren, skal du være opmærksom på, at låsestifterne altid skal sikres manuelt.

- Sørg for at omkringstående personer er på sikker afstand, når udstyret benyttes. Lad ingen nærme sig farezonen ved bommen, eller stå lige foran minilæsseren. Sørg også for, at det er sikkert at vende og bakke med minilæsseren. Antag aldrig at omkringstående personer er der, hvor du sidst så dem; især børn tiltrækkes ofte af arbejdende maskineri.
- Kontrollér redskabets og minilæsserens generelle stand og efterse for eventuelle olielækager fra hydraulikken. Udstyret må ikke benyttes, hvis der er fejl i redskabets eller minilæsserens hydrauliske systemer. Se kapitel 7 for vedligeholdelsesinstruktioner.
- Betjen kun redskabet og minilæsserens styring fra førersædet. Sørg for at minilæsseren og redskabet bruges på en sikker måde - og efter hensigten. Lad ikke børn betjene udstyret.
- Betjen aldrig minilæsseren eller redskabet, hvis du er påvirket af alkohol, stoffer eller medicin, der forringer dømmekraften eller forårsager dødsghed, eller hvis din helbredsmæssige tilstand på anden måde er utilstrækkelig.
- Overhold korrekte arbejdsmetoder og forlad ikke førersædet unødigt.



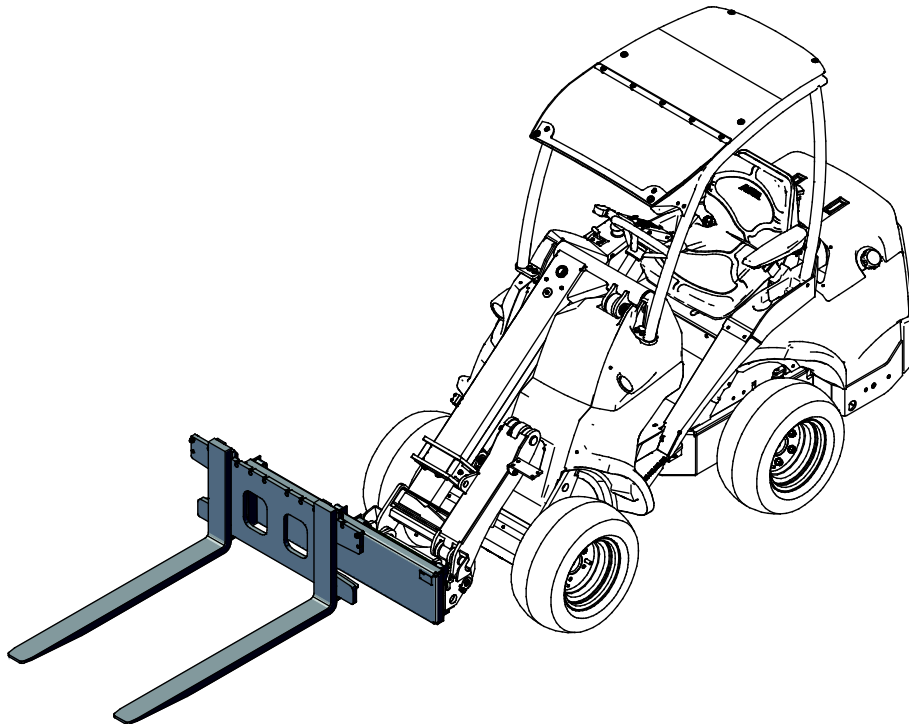
**Kør aldrig over personer - Kontrollér omgivelserne, før du kører.** Se altid i samme retning, som minilæsseren kører. Før du bakker, skal du altid sørge for, at tilskuere, især børn, er i en sikker afstand for at undgå ulykker.



**Risiko for at vælte - Undgå overlæs og hold et tungt læs tæt på minilæsseren. Hold tung last tæt ved jorden, når du kører, især under drejninger og i ujævnt terræn.** Vær opmærksom på, at en tung last, eller en stor afstand mellem minilæsseren og lastens tyngdepunkt, vil påvirke minilæsserens balance og håndtering. Det anbefales at benytte ekstra kontravægte anbefales, især til de mindre minilæsser-modeller. Det anbefales at bruge hjulvægte til minilæssere i 200-serien. Ved tung last skal kranarmen med teleskop holdes tilbagetrukket under kørsel med minilæsseren. Brug altid sikkerhedssele.

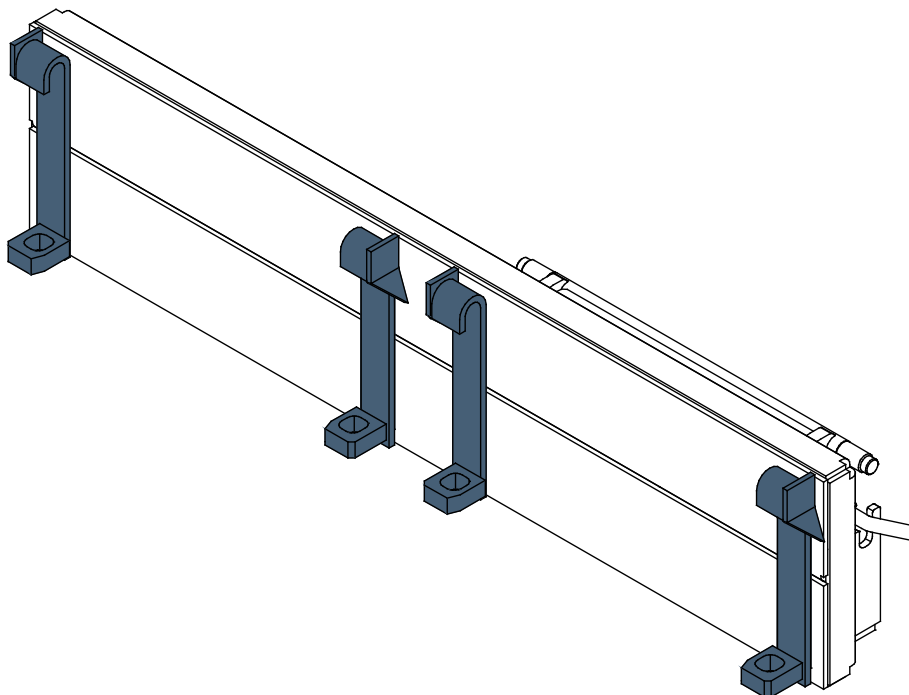
## 6.2 Betjening af sideskiftadapteren

Figuren herunder viser skift til højre af pallegaffelredskabet med den hydrauliske sideskiftadapter. A37097.



### 6.2.1 Vandret justering

Det er muligt at indstille den 60 cm sideskiftadapter, så redskabet er placeret 60 cm til siden eller i midterpositionen uden sideskift. Disse sideskiftadaptere er udstyret med to lynbeslag som vist i figuren herunder.



## 6.2.2 Maksimal last

Maksimalbelastning for sideskiftadapteren er 800 kg, og sideskiftadapteren skal fjernes, når du håndterer tungere paller eller store skovle. Læs altid betjeningsvejledningen til læsseren for sikker belastning af læsseren under skiftende arbejdsforhold.

Brug kun sideskiftadapteren, når det er nødvendigt for at flytte et redskab sidelæns. Sideskiftadapteren kan tage skade, hvis den bruges til andet end løft eller håndtering af laster.



**ADVARSEL**

**Fare for at vælte - Brug kun sideskiftadapteren, når det er nødvendigt.**

Sideskiftadapteren reducerer læsserens kæntningsbelastning ved at flytte tyngdepunktet længere væk fra læsseren. Tag hensyn til læsserens lavere overkrængningslast ved håndtering af tunge byrder: Se læsserens operatørmanual for flere oplysninger om afstandens indflydelse på læsserens overkrængningslast.



**FARE**

**Fare for alvorlige personskader - Efterlad aldrig udstyret kørende uden opsyn.**

Start først redskabet når du skal bruge det. Gå ikke i nærheden af udstyret, når en anden person betjener minilæsseren.

## 6.3 Drift i ujævnt terræn

Vær ekstra opmærksom, når udstyret bruges på ramper eller i ujævnt terræn. Kør langsomt i ujævnt eller glat terræn og undgå pludselige ændringer i hastighed og retning. Betjen kontrolhåndtagene med rolige og jævne bevægelser. Hold øje med grøfter, huller og andre forhindringer, der kan få minilæsseren til at vælte.

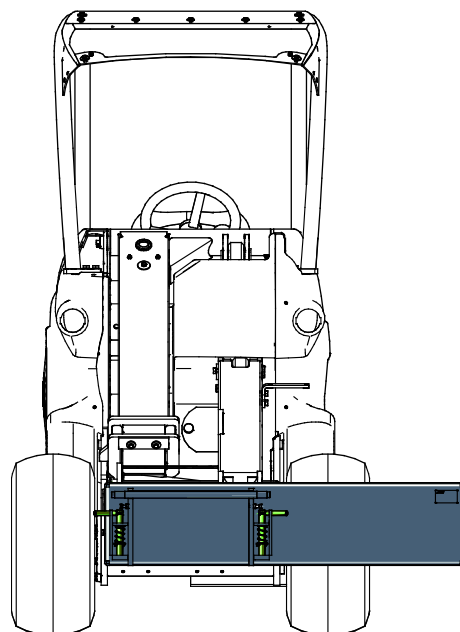
Maks løftekapacitet kan ikke opnås på ujævnt terræn. Læsset må ikke løftes højt på skrånende terræn. Knækleddet bør holdes i en lige position ved løft; hvis der drejes under løfteopgaven, vil det påvirke stabiliteten og øge risikoen for at læsseren vælter.

## 6.4 Transportplacering

Hold minilæsseren stabil. Transporter altid redskabet så lavt og så tæt på jorden som muligt.

Hvis sideskiftadapteren kan kobles til læsseren, så redskabet befinder sig i midterste position, skal du altid indstille den i denne position, før du kører over længere afstande.

Kør langsomt, når redskabet er i sideposition.

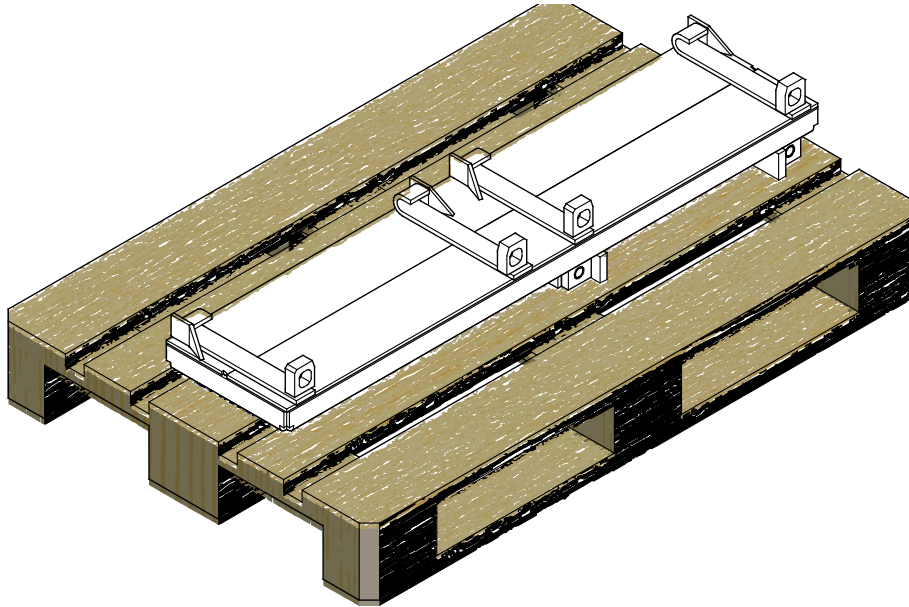




## 6.5 Frakobling og oplagring

Frakobl og opbevar redskabet på et plant underlag. Det er bedst at opbevare redskabet et sted, hvor det er beskyttet mod direkte sollys, regn og ekstreme temperaturer.

- Lad ikke redskabet ligge direkte på jorden. Placer det f.eks. på træblokke eller en palle.
- Sørg for, at redskabet er sikret mod alle bevægelser under oplagring.
- Tråd ikke op på redskabet.



**FORSIGTIG**

**Risiko for stød og knusning af fødder og ben - Sideskiftadapteren kan få redskabet til at vælte, når det er koblet til et redskab under opbevaring.** Sideskiftadapteren må ikke kobles fra læsseren, mens redskabet stadig er tilkoblet. Alle lettere redskaber, f.eks. skovle og pallegafler, skal frakobles sideskiftadapteren for at sikre redskabets stabilitet under oplagring.

## 7. Vedligeholdelse og service

---

Redskabet er designet til at være så vedligeholdelsesfrit som muligt. Kontinuerlig vedligeholdelse omfatter regelmæssig rengøring og smøring samt tilsyn med redskabets stand. På grund af knusningsfare forårsaget af maskindele, der sænkes, må vedligeholdelse kun udføres, når bevægelige dele er sænket helt og redskabet hviler på jorden.



**FARE**

**Knusningsfare - Gå aldrig under et løftet redskab.** Sørg for at redskabet er forsvarligt understøttet under al form for vedligeholdelsesarbejde. Gå aldrig under et løftet redskab. Minilæsserens bom kan sænke sig uventet under vedligeholdelsesarbejdet og forårsage alvorlige skader, selv hvis motoren ikke kører. Vedligeholdelse og service må kun udføres, når redskabet er sænket til en sikker position.

### 7.1 Rengøring af redskabet

Rengør redskabet regelmæssigt, ophobet snavs er vanskeligere at fjerne. Brug evt. en højtryksrenser og et mildt rengøringsmiddel til rengøring. Undgå brug af opløsningsmidler og spul ikke direkte på hydrauliske komponenter eller redskabets mærkater.

### 7.2 Inspektion af metalkonstruktioner

Redskabets metalkonstruktioner skal også efterses regelmæssigt. Kontrollér for skader og efterse hurtigskiftpladen og dens beslag nøje. Redskabet må ikke anvendes hvis det er deformeret, revnet eller ødelagt.

Svejsereparationer må kun udføres af professionelle svejsere. Ved svejsning må der kun anvendes metoder og additiver velegnet til stål anvendt i redskabet. Kontakt dit nærmeste servicested for yderligere oplysninger om reparationer.

---

## 8. Garantibetingelser

---

AVANT Tecno Oy giver 1 års garanti (12 måneder) fra redskabets købsdato.

**Garantien dækker følgende reparationer:**

- Arbejdsløn dækkes, hvis reparationen ikke udføres på fabrikken.
- Fabrikken udskifter alle defekte dele og forbrugsmaterialer.

Fabrikken kan i specielle tilfælde godtgøre prisen på komponenter købt af kunden, hvis det har været aftalt på forhånd.

**Garantien dækker ikke:**

- Normal vedligeholdelse eller dele og forbrugsmaterialer hertil.
- Skader, som skyldes usædvanlige arbejdsbetingelser eller arbejdsmåder, uagtsomhed, overophedning, ændringer foretaget uden aftale med AVANT Tecno Oy, brug af uoriginale reservedele eller manglende vedligehold.
- Konsekvenser af en defekt, afbrydelse af arbejdet eller andre mulige følgeomkostninger.
- Rejse- eller fragtomkostninger forårsaget af reparationen.



**AVANT<sup>®</sup>**