

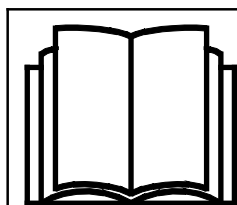
AVANT[®]

Redskabsmanual



Rendegraveraggregat 260 med trådløs fjernbetjening

Varenummer: A37530



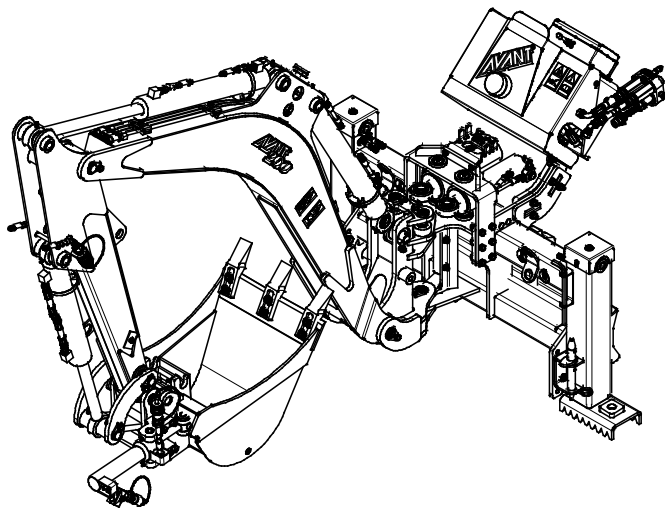
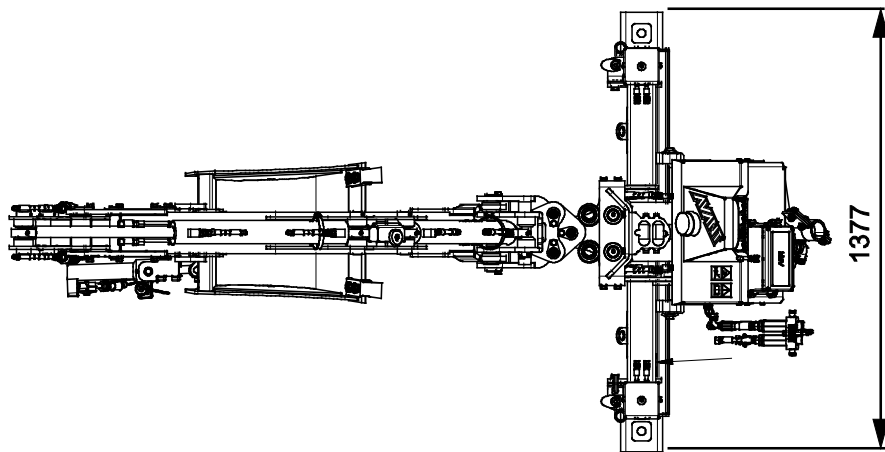
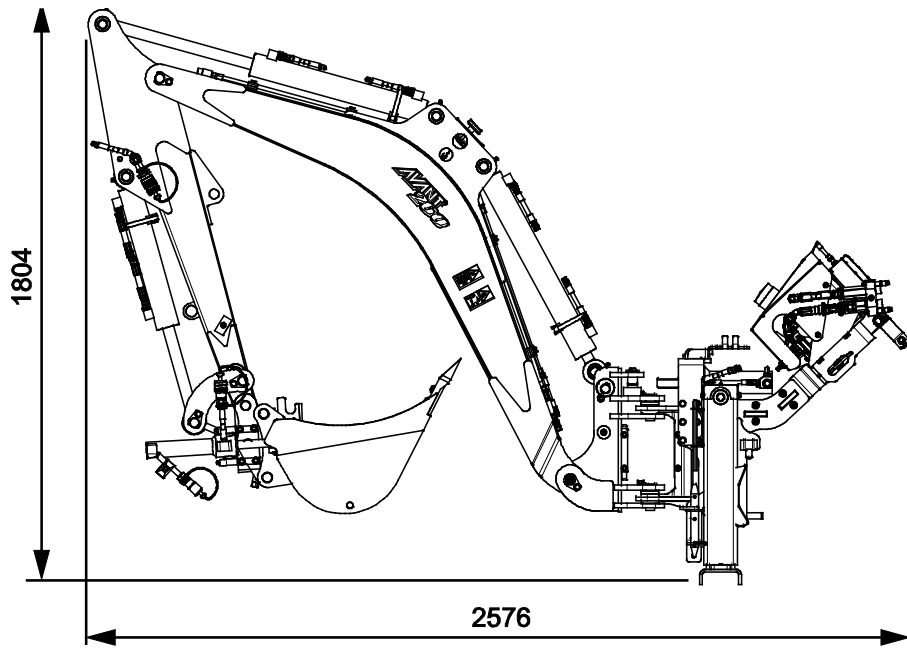
Læs denne manual omhyggeligt inden redskabet tages i brug og følg alle instruktioner.

Gem denne manual til senere brug.

Producent:

AVANT[®]
AVANT TECNO OY
e-mail: sales@avanttecno.com

Ylötie I
33470 YLÖJÄRVI
FINLAND
Tel. +358 3 347 8800
Fax +358 3 348 5511



INDHOLDSFORTEGNELSE

1. FORORD	4
Advarselssymboler brugt i denne manual.....	5
2. UDVIKLET MED HENBLIK PÅ BRUG	6
3. SIKKERHEDSINSTRUKTIONER	8
4. TEKNISKE SPECIFIKATIONER	12
4.1 Oplysninger om radiofjernbetjening.....	13
4.2 Sikkerhedsmærkater og redskabets hovedkomponenter.....	13
5. TILKOBLING AF REDSKAB	15
5.1 Montering af rende-graveraggregatet på minilæsseren	15
5.2 Tilslutning og frakobling af hydraulikslangerne	17
5.3 Elektrisk forbindelse	18
5.3.1 Tilslutning af de elektriske ledninger til redskabet på minilæsseren.....	18
5.4 Frakobling og oplagring.....	20
5.4.1 Afmontage af rende-graveren fra læsseren.....	20
5.4.2 Brug af støttebeslag til opbevaring og transport.....	21
5.4.3 Transportplacering	22
6. BRUGSANVISNING	23
6.1 Kontrollér inden brug.....	24
6.2 Betjening af rende-graveraggregatet	25
6.2.1 Kontrolhåndtag.....	26
6.2.2 Støtteben.....	27
6.2.3 Start arbejdet med rende-graveren med fjernbetjeningen	28
6.3 Brug af graveudstyr	30
6.3.1 Brug af graveudstyr.....	30
6.4 Lyssignaler	32
6.5 Lysindikator	33
6.6 Arbejde i ujævnt terræn	34
6.7 Udskiftning af skovl.....	34
6.8 Tiltadapter til skovl (ekstraudstyr)	35
6.8.1 Montering af tiltadapter.....	37
7. VEDLIGEHOLDELSE OG SERVICE	38
7.1 Inspektion af hydrauliske komponenter	38
7.2 Rengøring af redskabet	39
7.3 Inspektion af metalkonstruktioner.....	39
7.4 Smøring.....	40
7.5 Vedligeholdelse af radiofjernbetjeningen.....	41
7.5.1 Vedligeholdelse af batteriet.....	41
8. GARANTIBETINGELSER	43

I. Forord

AVANT Tecno Oy vil gerne takke dig for købet af dette redskab til din AVANT minilæsser. Det er designet og fremstillet på baggrund af mange års erfaring og produktudvikling. Ved at gøre dig bekendt med denne vejledning og følge instruktionerne, øger du din egen sikkerhed og sikrer pålidelig drift og lang levetid for udstyret. Læs instruktionerne grundigt, inden du tager redskabet i brug eller udfører vedligeholdelse.

Formålet med denne manual er at hjælpe dig til at:

- bruge redskabet på en sikker og effektiv måde
- observere og forebygge farlige situationer
- holde udstyret intakt og sikre det en lang levetid

Med disse instruktioner kan selv en uerfaren bruger anvende redskabet og minilæsseren sikkerhedsmæssigt forsvarligt. Manualen indeholder også vigtige instruktioner til den erfarne AVANT bruger. Sørg for at alle personer, der anvender minilæsseren, har fået den nødvendige instruktion og har sat sig ind i minilæsserens og redskabernes manualer, inden udstyret tages i brug. Brug af udstyret til andre formål, eller på andre måder, end beskrevet i denne manual er forbudt. Opbevar denne manual i hele udstyrets levetid. Sørg for at den nye ejer får udleveret manualen, hvis du sælger eller overdrager udstyret. Hvis manualen bliver væk eller ødelagt, kan du henvende dig til forhandleren eller producenten for at få en ny.

Ud over sikkerhedsinstruktionerne i denne manual, bør du overholde alle erhvervs-mæssige sikkerhedsbestemmelser, gældende lovgivning og øvrige restriktioner i forbindelse med brug af udstyret. Især skal restriktioner omkring brug af udstyret på offentlig vej undersøges og overholdes. Kontakt din AVANT forhandler for yderligere oplysninger om lokale krav, før du bruger læsseren på offentlig vej.

Kontakt din AVANT forhandler for service, reservedele eller spørgsmål til driften af din maskine.

Denne manual er en oversættelse af den originale engelske manual. Som følge af kontinuerlig produktudvikling, kan nogle af detaljerne i denne vejledning afvige fra dit udstyr. Billederne i denne vejledning kan vise ekstraudstyr eller funktioner, der i øjeblikket ikke er tilgængelige. AVANT Tecno Oy forbeholder sig retten til at ændre i manualens indhold uden forudgående varsel. Copyright © 2020 AVANT Tecno Oy. Alle rettigheder forbeholdes.

Advarselssymboler brugt i denne manual

Følgende advarselssymboler bruges i hele denne manual. De angiver faktorer, der skal tages i betragtning for at mindske risikoen for person- eller materielskade:



ADVARSEL SIKKERHEDS-ADVARSELSSYMBOL

Dette symbol betyder: **"Advarsel, vær opmærksom! Det gælder din sikkerhed!"**

Læs omhyggeligt den besked, der følger, den advarer om en umiddelbar fare, som kan forvolde alvorlig personskade.

Advarselssymbolet i sig selv, og den tilhørende tekst, angiver vigtige sikkerhedsmeddelelser i hele denne manual. Det henleder opmærksomheden på instruktioner, der involverer din personlige sikkerhed eller sikkerhed for andre. Vær opmærksom, når du ser dette symbol, det gælder din sikkerhed. Læs omhyggeligt meddelelsen, der følger, og informér andre operatører.

FARE

Dette symbol angiver farlige situationer, der kan føre til alvorlige skader eller dødsfald.

ADVARSEL

Dette symbol angiver potentielle, farlige situationer, der kan føre til alvorlige skader eller dødsfald.

FORSIGTIG

Dette symbol anvendes, når mindre skade kan opstå, hvis anvisningerne ikke følges ordentligt.

BEMÆRK

Dette symbol henviser til oplysninger om korrekt drift og vedligehold af udstyret .

Manglende overholdelse af instruktioner, der ledsager symbolet, kan føre til materielsvigt eller anden skade.

2. Udviklet med henblik på brug

AVANT Rendegraveraggregat 260 med trådløs fjernbetjening er et redskab, som er designet og fremstillet til brug med AVANT multifunktions-minilæssere vist i tabel 1 herunder. Rendegraveren styres med uafhængig radiofjernbetjening og proportionalstyret ventilsystem, der sikrer jævn bevægelse og præcis kontrol.

Montering af rendegraveraggregatet på læsseren er nemt og tager kun et par minutter. Ud over læsserens hurtigskiftplade er et støttebeslag monteret på læsserens bom for sikre bedre stabilitet.

Radiofjernbetjeningssystemet giver operatøren mulighed for at opholde sig tæt ved enheden under udgravning og dermed sikret et perfekt, ubegrænset udsyn over arbejdsområdet. Dette er meget nyttigt ved arbejde på områder med trange pladsforhold, f.eks. kirkegårde og lignende steder, og hvor usædvanlig præcis gravning med komplet udsyn over arbejdet er nødvendigt. Personen, som bruger fjernbetjeningen, skal bære den i det medfølgende skulderbånd for at sikre god ergonomi, undgå at tabe fjernbetjeningen og undgå utilsigtede kontrolbevægelser, mens fjernbetjeningen holdes.

Fjernbetjeningens maksimale rækkevidde er op til 100 meter under optimale forhold. Fjernbetjeningen er udstyret med et genopladeligt batteri. Et fuldt opladet batteri er tilstrækkeligt til ca. 11 timers arbejde. Batteriets opladningstid er ca. fire timer. Batteriet kan oplades med en 80-250 V netstrømsoplader. Opladeren leveres med systemet.

Fjernbetjeningssystemet kan også anvendes med kabelforbindelse. Kabelforbindelsen er især nyttig i situationer, når det ikke er muligt at oprette radioforbindelse med fjernbetjeningsenhederne, eller når det ikke er tilladt eller farligt at benytte radiofrekvenser. Eller hvis et fuldt opladet batteri ikke er tilgængeligt. Alle funktions- og styrefunktioner er de samme, når fjernbetjeningen bruges med kabelforbindelse. Længden på styrekablet er 5 meter.

Standardskovlen er en 400 mm spand med tænder. Flere skovltyper er tilgængelige, så det er muligt at tilpasse skovlen til gravearbejdet. Skovlene tilkobles med ved hjælp af værktøj og et S30-150 standardhurtigkoblingsystem, der gør det nemt at skifte skovl. En vippeadapter kan fås til skovlen som ekstraudstyr. Vippeadapteren er udstyret med samme skovltilkobling. For at gøre det let at installere tiltadapteren er rendegraveren som standard udstyret med hydrauliske hurtigkoblinger til vippeadapteren.

Brug af graveudstyret til andre formål end gravearbejde med originale skovle eller ekstraudstyr er ikke tilladt. Ved brug af for stor skovl eller håndtering af for tungt læs, risikeres det at udstyret vælter. Brug ikke rendegraveraggregatet til at løfte med. Rendegraveraggregatet må ikke bruges til opmudring eller til at trække vod, det må ikke nedsænkes i vand.

Basiskonfigurationen og brug af fjernbetjeningssystemet og hyppigst forekommende fejlmeddelelser er beskrevet i denne brugsanvisning. Mere detaljerede oplysninger om vedligeholdelse og fejlfinding findes i instruktionerne, der følger med fjernbetjeningssystemet. Kontakt din Avant-forhandler eller autoriserede assistance, hvis nødvendigt.

Rendegraveraggregat 260 med trådløs fjernbetjening er ikke beregnet til anden brug end den, der er angivet i denne brugsanvisning, og må ikke anvendes til andre formål. Rendegraveraggregat 260 med trådløs fjernbetjening er et selvstændigt system. Betjeningsenheden og fjernbetjeningssystemerne kan ikke eftermonteres på standardudgaven af rendegraveren 260.

Tabel 1 - Rendegraveraggregat 260 med trådløs fjernbetjening - Egnede AVANT minilæssere

Model	220 225 225LPG	313S 320S 420 423	520 523	525LPG 528 530	R20 R28 R35	630 635 640	745 750 755i 760i	850 860i	e5 e6
A37530	-	-	(•)	•	•	•	•	•	•

Skovlen fås i forskellige bredder, for bedst at passe til opgavens karakter og læsserens model. Tag hensyn til opgavens karakter og din læssers model (se tabel 1), når du vælger en skovl. Hvis din minilæsser ikke har standarddæk, eller hvis den på anden måde adskiller sig fra de oprindelige specifikationer, kan du kontakte din AVANT forhandler for at få hjælp til at vælge den skovl, der passer bedst.

Det anbefales, kun at bruge redskabet sammen med læssere mærket med • i tabel 1. Når redskabet benyttes med modeller, der er markeret med (•), kan den fulde ydeevne ikke opnås. Der kan være behov for yderligere kontravægt. For oplysninger om kompatibilitet med en model, der ikke er vist i tabellen, kontakt din AVANT forhandler.

3. Sikkerhedsinstruktioner

Tænk på at sikkerhed er et resultat af flere faktorer. En AVANT minilæsser med redskab er en stærk kombination med mange kræfter, og forkert eller skødesløs brug kan medføre alvorlig person- eller materielskade. Alle brugere bør derfor gøre sig bekendt med manualerne til både minilæsseren og redskaberne, inden udstyret tages i brug. Brug aldrig udstyret, hvis du ikke er bekendt med dets anvendelse og de dermed forbundne farer.



FARE

Misbrug, uforsigtig brug eller brug af et redskab, der er i dårlig stand, kan forårsage alvorlige skader. Sørg for at du er bekendt med minilæsserens styring og tilkobling af redskaber - afprøv gerne funktionerne på et sikkert sted inden arbejdet påbegyndes. Gennemgå især korrekt og sikker standsning af udstyret. Læs alle sikkerhedsprocedurer inden brug.

Læs alle sikkerhedsinstruktioner grundigt før brug af redskabet



ADVARSEL

- Når redskabet monteres på læsseren, **sørg for, at låsestifterne på læsserens lynkoblingsplade er i nederste position, og at de har fastlåst redskabet til læsseren.** Flyt eller løft aldrig et redskab, der ikke er låst fast.
- Rendegraveraggregat 260 med trådløs fjernbetjening må kun anvendes af en operatør ad gangen. Hold uvedkommende væk fra arbejdsområdet, når udstyret er i brug.
- Under transport skal redskabet placeres i lavest mulige position for at holde tyngdepunktet lavt, og den teleskopiske bom skal være trukket helt tilbage.
- **Fare for stød og knusning – Hold afstand til rendegraverens arbejdsområde.** Stå aldrig under rendegraver eller dens dele i bevægelse. Vælg et sted med godt udsyn over arbejdsområdet uden for rendegraverens rækkevidde.
- **Fare for elektrisk stød – Planlæg altid udgravningen inden du begynder på arbejdet!** Kontrollér, om der findes nedgravede elektriske kabler, gasrør, vandrør, netværkskabler eller lignende på stedet. Kontakt de lokale myndigheder, el-, vand- og gasselskaber m.m. før du begynder at bruge udstyret. Husk at undersøge om arbejdet kræver en særlig tilladelse og kontakt miljøvagt eller andet beredskab i tilfælde af problemer. I tilfælde af tvivl bør yderligere oplysninger indhentes, før arbejdet påbegyndes.
- **Fare for kollision – Undgå utilsigtede bevægelser.** Drej redskabshydraulikkens kontrolhåndtag til neutral position umiddelbart efter brug af rendegraveraggregatet, for at forhindre utilsigtede bevægelser.
- **Fare for alvorlige kvæstelser – Sluk for fjernbetjeningen, når den ikke er i brug.** Sluk altid for senderen, når fjernbetjeningen ikke bruges til at styre rendegraveren, eller når arbejdet afbrydes, også ved kortere pauser. Sænk altid rendegraverens skovl ned på jorden, og følg den sikre stopprocedure, også ved kortere pauser.
- **Fare for knusning og nedfaldende genstande – Redskabet må ikke anvendes til andre formål end det tilsigtede.** Brug aldrig redskabet til at løfte andre genstande eller byrder end dem, der normalt kan håndteres med en skovl. Løft aldrig byrder, og monter aldrig andre redskaber end en skovl.
- **Fare for at vælte – Tænk på, at udgravninger og grøfter kan styrte pludseligt sammen.** Udvis stor forsigtighed ved kørsel nær grøfter eller volde, og undgå at køre langs en grøft, da maskinen pludselig kan vælte, hvis en kant styrter sammen. Hold god afstand til grøfter, mindst svarende til grøftens bredde.



- **Fare for knusning – Kontrollér, at skovlen er sikkert fastgjort.** En løs eller nedfaldende skovl kan forårsage alvorlige ulykker.
- **Fare for knusning – Bemærk, at læsserens og rendegraverens bom kan bevæge sig ned eller vippe, selv om motoren er slukket.** Sænk altid rendegraverens skovl ned på jorden, og følg den sikre stopprocedure, inden førersædet forlades. Efterlad ikke skovlen hængende over jorden. Det kan forårsage alvorlig skade, hvis nogen kommer i nærheden af den ophængte skovl. Hold hænder og fødder væk fra bevægelige dele.
- Hvis fjernbetjeningen anvendes med kabelforbindelse, skal det kontrolleres, at transmissionsenhedens kabel og de tilhørende stik er intakte. Før kablet på en sådan måde, at det forhindres i at blive klemt eller strakt af rendegraverens eller læsserens dele i bevægelse. Undgå, at kablet førers over skarpe kanter, der kan beskadige kablets beskyttelseskappe. Lad kablet ligge på jorden uden at trække i det. Brug ikke kablet til at løfte senderenheden.
- Personen, som bruger fjernbetjeningen, skal bære den i det medfølgende skulderbånd A426437, så fjernbetjeningen ikke kan falde ned, gå tabt, udløse ukontrollerede bevægelser ved tilfældig kontakt eller bruges forkert.
- Anvend kun redskabet på godt oplyste steder. Hvis der er fare for at ramme farlige eller skrøbelige materialer i jorden, bør en anden person hjælpe med at holde øje med eventuelle nedgravede genstande.
- Brug ikke rendegraveren på vandret hældende terræn. Tænk på læsserens stabilitet og jordens fasthed, også i jævnt terræn.
- Vær opmærksom på omgivelserne og eventuelle personer og maskiner, der opholder sig i nærheden. Vær opmærksom på områdets konturer og højdeforskelle og andre farer, som løse sten og glatte overflader eller grene og træer, der kan ramme føreren.
- Når rendegraveren afmonteres fra læsseren, skal den sikres mod utilsigtede bevægelser. Sæt dig ind i instruktionerne angående afmontering og opmagasinering af redskabet.
- Sørg for at der er tilstrækkelig frihøjde. Læsseren kan vælte, hvis den rammer en ledning eller anden forhindring. Hold sikker afstand til elektriske kabler, lamper og andre elektriske installationer, der er fare for elektrisk stød, hvis læsseren rammer strømførende dele.
- Sørg for tilstrækkelig ventilation ved indendørs arbejde. Brug ikke en læssemotor med forbrændingsmotor i lukkede rum, uanset motor og brændstoftype. Risiko for farlige koncentrationer af udstødningsgasser.
- Betjen læsserens kontrolhåndtag på en langsom og rolig måde. Vær forsigtig, når du løfter lasten til eller fra et højt niveau. Undgå pludselige ændringer i hastighed og retning for at opretholde læsserens balance specielt ved håndtering af tungt materiale. Kør langsomt og forsigtigt, især på skrånende terræn og glatte overflader.
- Meget tunge læs kan ændre læsserens tyngdepunkt og føre til, at læsseren vælter. Under transport skal redskabet placeres i lavest mulige position for at holde tyngdepunktet lavt og sikre stabilitet. Teleskopbommen skal være trukket helt tilbage.
- Læsserens stabilitet kan ændre sig, når førersædet forlades. Dette kan få minilæsseren til at vælte. Husk altid, at bommen kan sænkes utilsigtet på grund af manglende stabilitet, mekanisk defekt eller hvis en anden person betjener læsserens kontrolhåndtag, hvilket kan medføre knusningsfare. Minilæsseren og redskabet er ikke bygget til at holde en belastning hævet i længere perioder ad gangen. Sænk redskabet, inden du forlader førersædet.



ADVARSEL

- Se angivelse af maksimum belastning i operatørens betjeningsvejledning for minilæsseren. Vær særligt forsigtig ved aktivering af belastningsfølerens indikator.
- Undersøg om underlaget kan bære totalvægten af læsser, redskab og last. Sørg for at dæktrykket er korrekt.
- Benyt kun redskaber, der er i god stand. Kontrollér redskabet grundigt med jævne mellemrum. Der må ikke foretages ændringer på redskabet, som kan påvirke sikkerheden. Det er forbudt at bore huller i redskabet, påsvejsede beslag eller på anden måde ændre redskabet.
- Benyt kun redskabet til det tilsigtede formål. Anden brug kan medføre unødvendige sikkerhedsrisici og redskabet kan blive beskadiget.
- Sørg for at minilæsseren har det nødvendige sikkerhedsudstyr, og at det virker. Sikkerhedssele skal anvendes. Hvis der er særlige farer forbundet med drift i området, skal passende sikkerhedsudstyr benyttes.
- Læs også sikkerhedsinstruktionerne i minilæsserens brugermanual.

Sørg for at benytte passende personlige værnemidler:



- Lydniveauet ved førersædet kan overstige 85 dB(A) afhængig af læssermodel og arbejdsopgave. Gentagen udsættelse for kraftig støj kan forårsage nedsat hørelse. Benyt høreværn under arbejdet med minilæsseren.



- Benyt beskyttelseshandsker.



- Benyt sikkerhedssko under arbejdet med minilæsseren.



- Benyt sikkerhedsbriller ved f.eks. håndtering af hydrauliske komponenter.



- Ved arbejde på byggepladser anbefales det at bære beskyttelseshjelm, det kan endda være lovpligt udstyr sammen med FOBS beskyttelsestag. Undersøg om der er krav til andet sikkerhedsudstyr på din specifikke arbejdsplads.



FARE

Knusningsfare – Lad aldrig nogen gå under rendegraverens eller læsserens hævede arm, skovl eller bom. Husk, at læsserens bom og rendegraverens arm kan sænkes eller tiltes, selv om motoren er slukket. Minilæsseren og rendegraveraggregatet er ikke bygget til at holde en belastning hævet i længere perioder ad gangen. Sænk altid redskabet til en sikker position, inden du forlader førersædet. Følg sikker stopprocedure.

Sikker standsning, før du nærmer dig redskabet:**ADVARSEL**

Følg den sikre stopprocedure for at standse redskabet, inden førersædet forlades. Sikker stopprocedure forhindrer at redskabet udfører utilsigtede bevægelser. Vær opmærksom på, at læsserens bom kan sænke sig, selv om motoren er slukket. Sikker stopprocedure:

1. Drej rendegraveren til den midterste position, og sænk skovlen på rendegraveren fladt ned på jorden.
2. Sluk for læsserens redskabshydraulikflow. Drej redskabshydraulikkens reguleringsgreb på læsseren til neutral position.
3. Aflast trykket i det hydrauliske system ved at flytte alle hydrauliske reguleringshåndtag til deres yderposition et par gange. Flyt betjeningsjoystickene på rendergraverens fjernbetjening til deres yderste positioner.
4. Sluk for radiofjernbetjeningen ved at slukke for fjernbetjeningsenheden (senderen).
5. Sluk for strømmen fra rendergraverens styresystem (modtagerenhed).
6. Sluk minilæsserens motor, og aktivér parkeringsbremsen.
7. Fjern nøglen fra tændingen for at undgå uønsket start af motoren.

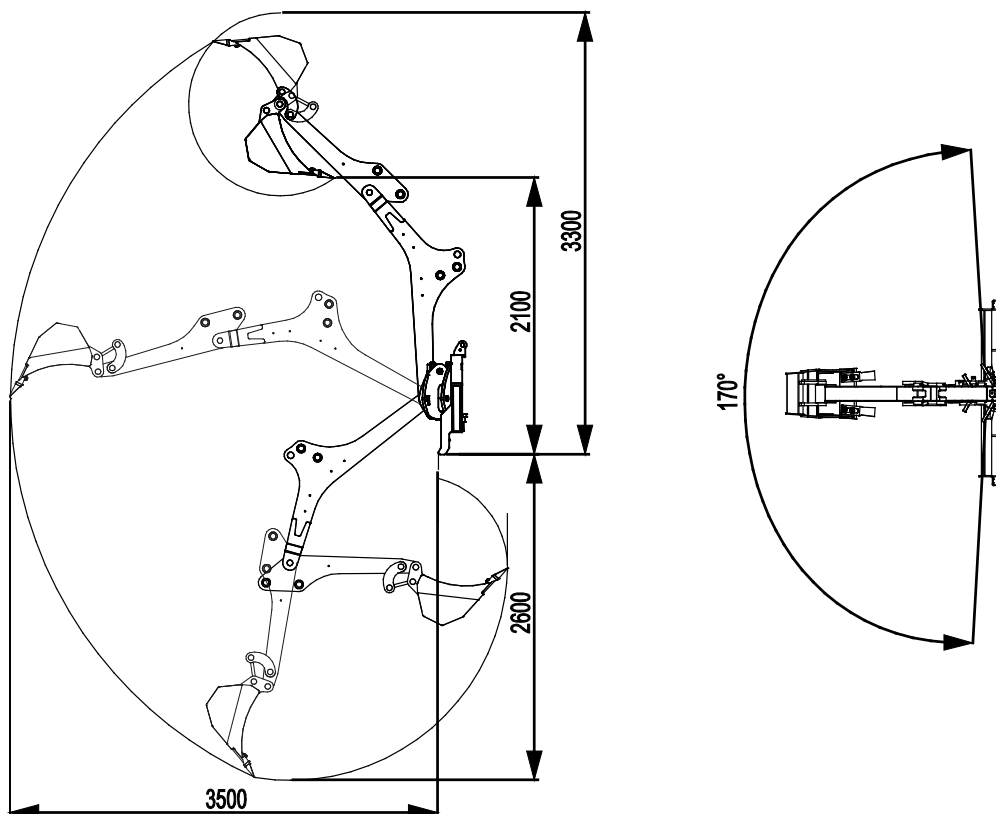
BEMÆRK

Særlig uddannelse, licens eller tilladelse kan være påkrævet, for at betjene udstyret i dit område. Afhængigt af området og arbejdsstedet kan det kræves, at føreren har fået grundig instruktion i at betjene udstyret på en sikker måde, herunder håndtering af nødsituationer. Undersøg mulige krav inden arbejdet påbegyndes.

4. Tekniske specifikationer

Table 2 - Rende-graveraggregat 260 med trådløs fjernbetjening - Specifikationer

Varenummer:	A37530
Maksimal rækkevidde:	260 cm
Vægt:	420 kg (med skovl på 400 mm)
Skovl:	(Standardskovl): 400 mm, 3 tænder Tilgængelige skovle: Se side 35
Tilkobling af skovl:	S30-150 hurtigkobling m. værktøj
Bommens drejevinkel:	170°
Maks. olieflow:	45 l/min
Maks. hydraulisk tryk:	20 MPa (200 bar)
Styresystem:	Radiofjernbetjening Kan tilsluttes via kabel (følger med leveringen) Elektronisk styrede hydraulisk proportionalventiler
Frekvensbånd i funktion:	863 - 870 MHz (EU og EFTA)
Batteri, fjernbetjeningsenhed:	7,2 V/750 mAh, NiMH, (2 stk. A425086)
Batterioplader:	80 - 250 V AC 50/60Hz, A426435
Batteriet opladningstid	~4 timer
Egnede Avant-minilæssere:	Se tabel 1



4.1 Oplysninger om radiofjernbetjening

Dette redskab er udstyret med et radiofjernbetjeningssystem, der fungerer i frekvensområdet 863-870 MHz. Det kan bruges i EU's medlemslande (Den Europæiske Union) og EFTA (European Free Trade Association). Hvis du er i tvivl om rendegraverens model, fremgår det af det tekniske typeskilt på enheden, på hvilke markeder fjernbetjeningen kan anvendes.

Uautoriserede ændringer af frekvensen eller andre af radiosenderens parametre er forbudt. Ændret eller defekt radioudstyr kan betyde, at systemet ikke overholder de lokale bestemmelser.

Denne rendegravermodel må ikke eksporteres til eller betjenes uden for EU og EFTA-området. Andre rendegravermodeller kan være tilgængelige på andre markeder. Kontakt din lokale Avant-forhandler for yderligere oplysninger.

BEMÆRK

Frekvensen for radioens fjernbetjeningssystem bestemmes af lokale eller markedsdækkende specifikke love og standarder. For at hele styresystemet er i overensstemmelse med love og forskrifter, må systemet kun bruges i det område, der er anført i de tekniske oplysninger om rendegraveren og dens kontrolsystem. Systemet må ikke bruges, hvis det ikke opfylder bestemmelserne i de lokale love, forskrifter og standarder.

Avant Tecno Oy påtager sig intet ansvar, hvis radioens fjernbetjening er indstillet på frekvenser, der er forbudt i det land, hvor de bruges.

4.2 Sikkerhedsmærkater og redskabets hovedkomponenter

Nedenfor ses redskabets skilte og mærkater. De skal altid findes på redskabet og være synlige og læsbare. Erstat enhver utydelig eller manglende mærkat. Nye mærkater fås hos din AVANT forhandler eller hos producenten.



ADVARSEL

Sørg for, at alle advarselmærkater er læsbare. Advarselmærkaterne indeholder vigtige sikkerhedsinformationer, og de hjælper med at huske de risici, der er forbundet med brugen af udstyret. Erstat ødelagte eller manglende mærkater med nye.



A46771



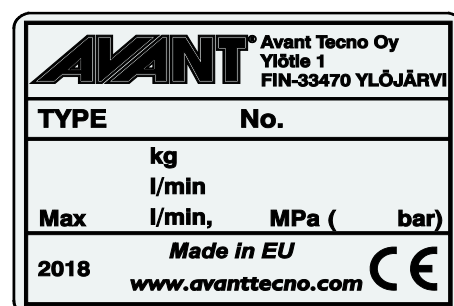
A46803



A46772



A46797



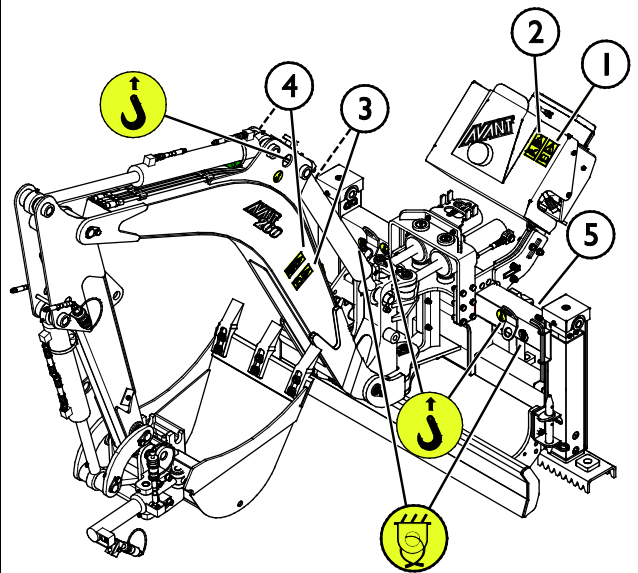
Redskabets
identifikationsplade/typeskilt

A422951

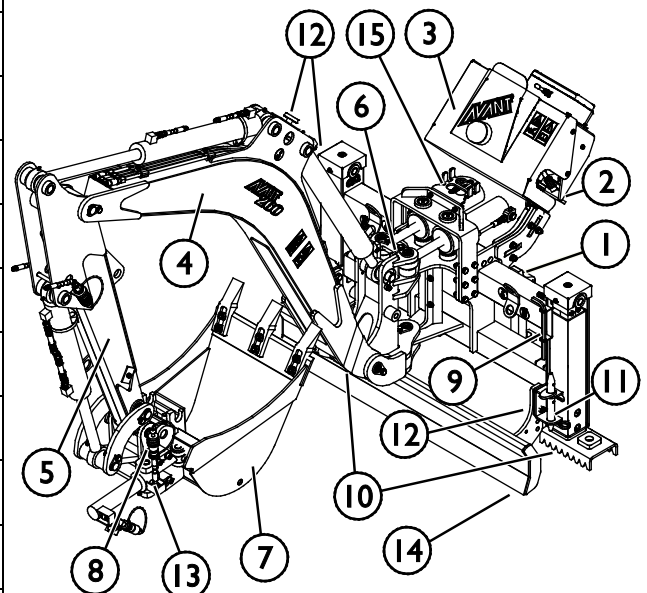
For at påføre en ny mærkat: Rens overfladen grundigt for at fjerne fedt m.m. Lad overfladen tørre helt. Træk beskyttelsesfilmen af mærkatets bagside og tryk godt fast for at påføre. Sørg for ikke at røre ved klæbefluden.

Tabel 3 - Advarselmærkater og deres placering

	Mærkat	Advarsel
1	A46771	Fare for forkert brug - Læs instruktionerne før brug.
2	A46803	Klemningsfare - Hold afstand til bevægelige dele, forlad ikke det kørende maskineri. Betjen kun redskabet fra førersædet.
3	A46772	Knusningsfare - Gå aldrig under en hævet bom eller redskab; hold afstand til hævet udstyr.
4	A46797	Knusningsfare inden for rendegraveraggregatets rækkevidde, hold omkringstående væk fra det farlige område.
5	A422951	Redskabets identifikationsplade/typeskilt


Tabel 4 - Rendegraveraggregat 260 med trådløs fjernbetjening - Vigtigste komponenter

1	Ramme med Avant hurtigkoblingsbeslag
2	Topstang (koblingsbeslag)
3	RC-styreenhed (modtager) med lysindikator
4	Gravearmens inderste del
5	Gravearmens yderste del
6	Bommens drejecylindere
7	Udskiftelig skovl
8	Skovl S30-150 hurtigkobling
9	Unbrakonøgle 12 mm (til skovl)
10	Hydraulisk justerbare støtteben
11	Tap til hydraulisk støtteben (2 stk.)
12	Støttebeslag til service og transport (3 stk.)
13	Tiltadapter til skovl (ekstraudstyr)
14	Dozerblad
15	Holder til Faster lynkobling



5. Tilkobling af redskab

Rendegraveraggregat 260 leveres med en 400 mm skovl og er klar til brug ved levering. Ud over hurtigskiftpladen og Faster lynkoblingen, skal rendegraveraggregatet forbindes med læsseren ved hjælp af støttebeslaget (topstangen).

5.1 Montering af rendegraveraggregatet på minilæsseren

Det er hurtigt og nemt at montere rendegraveraggregatet på minilæsseren, men det skal gøres omhyggeligt. Rendegraveraggregatet kan vælte ned over læsseren eller føreren, hvis det ikke er tilkoblet korrekt. For at forhindre farlige situationer, skal tilkoblingsproceduren nedenfor altid følges. Se også sikkerhedsinstruktionerne i kapitel 3.

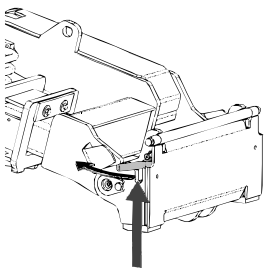


ADVARSEL

Knusningsrisiko - Sørg for at et ulåst redskab ikke bevæger sig eller vælter. Ophold dig aldrig i området mellem minilæsseren og redskabet. Foretag altid montage af redskabet på et plant underlag.

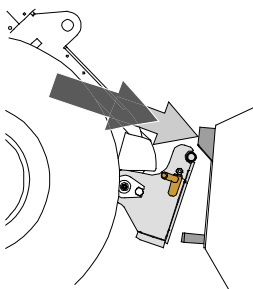
Flyt eller løft aldrig et redskab, der ikke er låst fast.

AVANT hurtigskiftsystem:



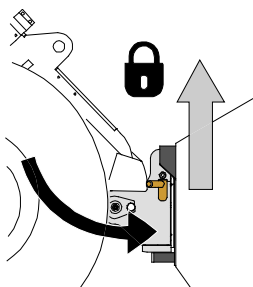
Trin 1:

- Løft hurtigskiftpladens låsestifter op og drej dem bagud i rillen, så de er låst i øverste position.
- Hvis minilæsseren er udstyret med hydraulisk hurtigskift, se da yderligere instruktioner for brug af låsesystemet i de relevante manualer.
- Sørg for, at hydraulikslangerne og de elektriske ledninger ikke er i vejen under installationen.



Trin 2:

- Drej hurtigskiftpladen hydraulisk til en fremadrettet, skrå position.
- Kør minilæsseren ind til redskabet. Hvis minilæsseren er udstyret med teleskopbom, kan dette udnyttes.
- Placér hurtigskiftpladens øverste stifter, så de er lige under de tilsvarende beslag på redskabet.



Trin 3:

- Løft bommen lidt - træk bommens kontrolhåndtag tilbage for at løfte redskabet fra jorden.
- Drej bommens kontrolhåndtag til venstre, så hurtigskiftpladens bund kommer ind til redskabet.
- Lås låsestifterne manuelt eller lås den hydrauliske lås.
- **Kontrollér altid at begge låsestifter er fastlåst.**

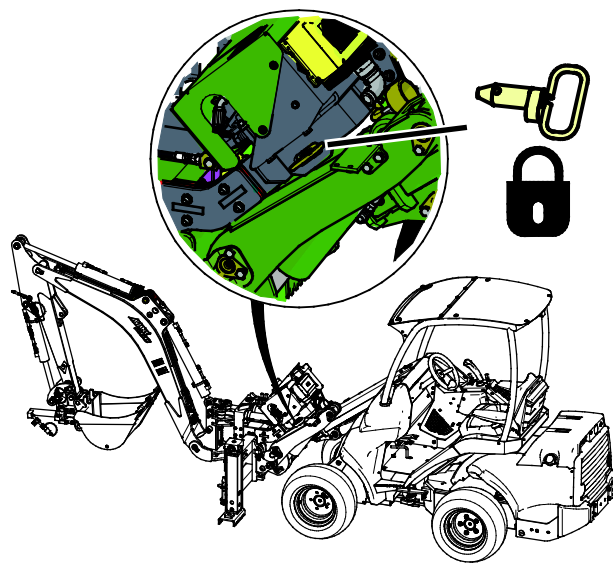
BEMÆRK
Trin 4:

- Når låsestifterne er fastlåst, låses støttebeslaget (topstangen):

- Løft og tilt rendegraveragg regatet, så støttebeslagets hul er ud for hullet i bommens beslag



- Lås støttebeslaget med stiften.
- Fastlås stiften med sikringsplitten.


BEMÆRK

Tilslut altid støttestangen før rendegraveren bruges. Støttestangen stabiliserer redskabet og forhindrer, at rendegraveren vipper fremad under brug.

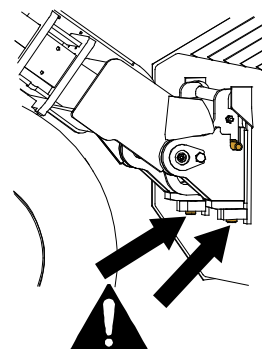

ADVARSEL

Risiko for knusning - Undgå at vælte redskabet. Overdreven tipning eller løft af et ulåst redskab øger risikoen for at redskabet vælter. Brug ikke låsestifternes automatiske udløsning, når redskabet er løftet mere end en meter fra jorden. Hvis låsestifterne ikke vender tilbage til normal position ved tiltning, må redskabet ikke løftes yderligere. Sæk redskabet til jorden og lås det manuelt.


ADVARSEL

Risiko for faldende genstande - Undgå at tabe redskabet.

Et ulåst redskab kan falde ned på bommen eller føreren, eller komme ind under minilæsseren under kørslen, så man mister kontrollen over maskineriet. Flyt eller løft aldrig et redskab, der ikke er låst fast. Inden du flytter eller løfter redskabet, skal du sørge for, at låsestifterne er i nederste position og kommer igennem redskabets beslag på begge sider.



5.2 Tilslutning og frakobling af hydraulikslangerne

På AVANT minilæssere er hydraulikslangerne tilsluttet ved hjælp af FASTER lynkobling. Hvis du har en AVANT 300-700 serie med konventionel lynkobling og ønsker at skifte til FASTER lynkobling, skal du kontakte din AVANT forhandler eller servicetekniker.



ADVARSEL

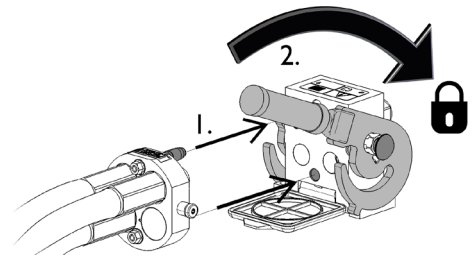
Risiko for utilsigtet bevægelse af redskab eller udslyngning af hydraulikolie - Tilslut og frakobl aldrig lynkoblinger eller andre hydrauliske komponenter, mens redskabshydraulikkens kontrolhåndtag er i låsepositionen eller hvis systemet er under tryk. Tilslutning og frakobling af hydrauliske koblinger, mens systemet er under tryk, kan medføre utilsigtet bevægelse af redskabet eller læk af hydraulikvæske under tryk, hvilket kan forårsage alvorlige skader eller forbrændinger. Følg sikker standsningsprocedure før af- eller påmontering af hydraulik.

BEMÆRK

Hold alle koblinger så rene som muligt; brug beskyttelseshætterne på både redskab og minilæsser. Snavs, is og lignende kan vanskeliggøre tilkobling betydeligt. Efterlad aldrig slangerne på jorden; placer altid koblingerne i redskabets holder.

Tilslutning af multistiksystemet:

1. Sørg for at stifterne på redskabets koblingsplade er ud for hullerne i minilæsserens koblingsplade. Multistikket tilslutter ikke, hvis redskabets stik vender forkert.
2. Tilslut, og blokér multistikket ved at dreje håndtaget mod læsseren.

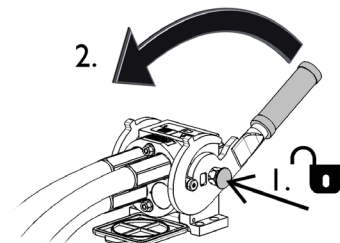


Håndtaget skal være let at dreje hele vejen til låsestillingen. Kontrollér at koblingspladerne er samlet korrekt og rens dem, hvis håndtaget ikke er let at dreje. Sluk også for minilæsseren og trykudlign hydraulikken.

Frakobling af multistiksystemet:

Før frakobling skal redskabet sænkes ned på en fast og jævn overflade.

1. Sluk for læsserens redskabshydraulik.
2. Tryk oplåsingsknappen ind og drej håndtaget for at frakoble.
3. Efter frakobling sættes multistiksystemet på plads i holderen på redskabet.



Afmontering af hydraulikslanger:

Redskabet skal altid sænkes ned på et fast og jævnt underlag inden fittings afmonteres. Drej redskabshydraulikkens kontrolhåndtag til neutral position.

Afbryd altid hydraulikkoblingerne før oplåsning af lynkoblingspladen for at forhindre skader på slangerne og oliespild ved frakobling af redskabet. For at forhindre, at der kommer snavs i hydrauliksystemet, skal beskyttelseshætterne altid sættes tilbage på koblingerne, når disse er afmonteret.

BEMÆRK

Trykudligning af hydraulisk system:

Det er muligt at frakoble hydraulikkoblingerne, selv om der er et resterende tryk i systemet, men det kan være vanskeligt at tilkoble dem næste gang. Hvis koblingerne ikke vil tilkoble, skal der foretages trykudligning ved at bevæge redskabshydraulikkens kontrolhåndtag efter at motoren er slukket. For at sikre, at der ikke er et resterende tryk i systemet, skal motoren slukkes og redskabshydraulikkens kontrolhåndtag bevæges, inden koblingerne kobles fra.

5.3 Elektrisk forbindelse

Redskabets elektriske funktioner:

Rendegraverens modtagerenhed, inklusive radiomodtager og elektrisk styrede hydrauliske ventiler, kræver elektrisk strømforsyning fra læsseren for at kunne fungere. Strømforsyningen til modtageren kan styres enten med redskabets pakke med styrekontakter, eller med standardledningsnettet, der leveres med redskabet.

5.3.1 Tilslutning af de elektriske ledninger til redskabet på minilæsseren

Siden starten på 2016 er et elektrisk stik indbygget i redskabets multistik. Et separat ledningssæt leveres stadig med redskabet for at gøre det muligt at tilslutte og bruge redskabet med minilæssere, som ikke er udstyret med kontaktsæt til styring af redskabet.

Det elektriske stik kan tilsluttes på tre måder afhængigt af udstyret på minilæsseren og redskabet:

1. Hvis minilæsseren ikke er udstyret med redskabets pakke med styrekontakter:

Brug det separate ledningssæt med en kontakt, der leveres med redskabet. Tilslut dette kabel til 12 V-stikkontakten i nærheden af læsserens førersæde, og til det elektriske stik på redskabet.

1. Elektrisk stik, tilslutning til 12 V-stikkontakten i nærheden af operatørsædet på minilæsseren.

Mere information om strømudtaget på minilæsseren kan findes i minilæsserens manual.

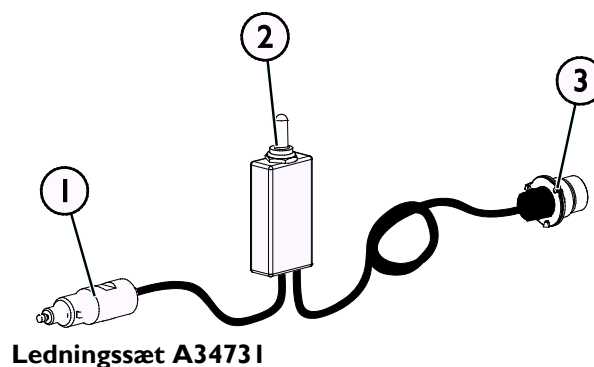
2. Tænd-/slukkontakt (ON-OFF)

Vælg placeringen af kontakten i førerhuset, så den er let tilgængelig og ikke bliver aktiveret utilsigtet.

Dette kabel med en kontakt kan kun bruges til at styre kostens rotation.

3. Tilslutning af de elektriske ledninger til redskabet på minilæsseren

Hvis redskabet er udstyret med et elektrisk stik, som er integreret med multistikket på redskabet, skal elkablet fra multistikket afbrydes.

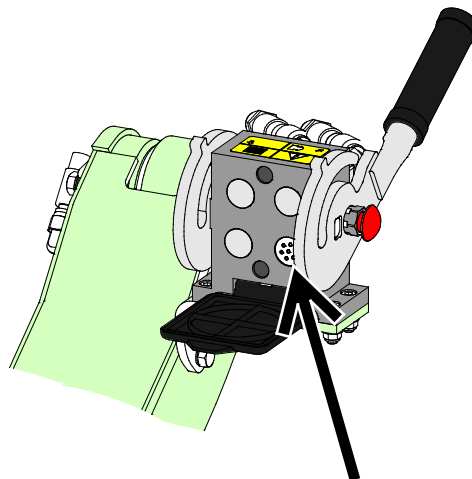


2. Hvis minilæsseren er

- er udstyret med redskabets pakke med styrekontakter, og
- og minilæsseren er fremstillet **efter** 2016:

Hvis minilæsseren er udstyret med redskabets pakke med styrekontakter, og stikkontakten er integreret i multistikket, er redskabets elektriske ledningsnet tilsluttet, når multistikket er sammenkoblet. Rengør begge multistik, før de tilkobles.

Hvis minilæsseren er udstyret med elektrisk kontaktsæt til styring af redskabet, er ledningssættet A34731 ikke nødvendigt.



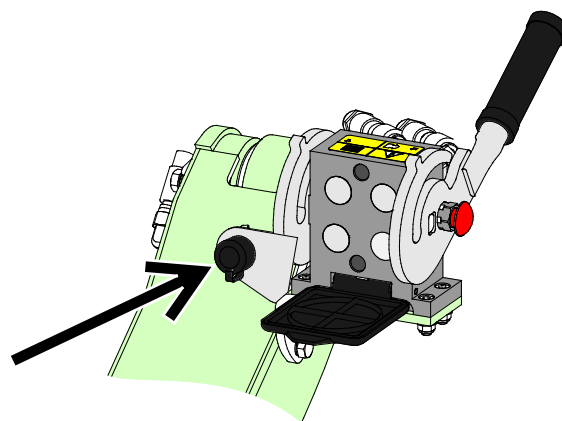
Elektrisk kontaktsæt til styring af redskab, minilæsser fremstillet i 2016 eller senere

3. Hvis minilæsseren er

- udstyret med redskabets pakke med styrekontakter, og
- er minilæsseren fremstillet **før** 2016:

Hvis minilæsseren er udstyret med elektrisk kontaktsæt til styring af redskabet, og en stikkontakt er indbygget i multistikket på læsseren, så er det elektriske stik i værktøjet tilsluttet minilæsserens stik.

Hvis minilæsseren er udstyret med elektrisk kontaktsæt til styring af redskabet, er ledningssættet A34731 ikke nødvendigt.



Redskabets pakke med styrekontakter, minilæsser fremstillet i 2015 eller tidligere

BEMÆRK

Kontrollér, at de elektriske kabler ikke er sidder fast, kommer i klemme eller strækkes, når udstyret er i drift

Hvis man benytter det elektriske kontaktsæt, der er ekstraudstyr til minilæsseren, er redskabets kontrolkontakter let tilgængelige i enden af joysticket.

Mere information om strømudtaget på minilæsseren kan findes i minilæsserens manual.

5.4 Frakobling og oplagring

Frakobl og opbevar redskabet på et plant underlag. Det er bedst at opbevare redskabet et sted, hvor det er beskyttet mod direkte sollys, regn og ekstreme temperaturer.

- Lad ikke redskabet ligge direkte på jorden. Placer det f.eks. på træblokke eller en palle.
- Placer multistikket i dets holder i pilens retning som vist i figuren herunder. Lad aldrig hydrauliske tilslutninger ligge på jorden.
- Sørg for, at redskabet er sikret mod alle bevægelser under oplagring.
- Træd ikke op på redskabet.

5.4.1 Afmontering af rendegraveren fra læsseren

1. Justering af støtteben ved oplagring
 - Juster støttebenene på rendegraveren jævnt på en plan og solid overflade.
 - Hvis dozerbladet på rendegraverens forstativ er blevet sænket, skal støttebenene justeres, så rendegraverens hviler solidt på støttebenene.
2. Kør rendegraveren i korrekt opbevaringsposition.
 - Lad skovlen hvile mod jorden, så rendegraveren kan flyttes og stiften i støttebeslaget fjernes.
3. Drej redskabshydraulikkens reguleringsgreb på læsseren til neutral position.
4. Fjern stiften fra støttebeslaget
 - Vip læsserens bom, så stiften aflastes for enhver kraftpåvirkning
5. Sluk for læsseren, og aflast det resterende tryk i det hydrauliske system
 - Flyt alle betjeningsjoystick på fjernbetjeningen i alle retninger, når motoren er slukket. Flyt også redskabets hydrauliske reguleringsgreb ved førersædet til yderpositionerne flere gange for at aflaste trykket. Denne procedure aflaster resttrykket i rendegraveren og skovlen, og rendegraverens bom sænkes til en stabil position.
6. Deaktivering af radiofjernbetjeningen
7. Frakobl multistikket
8. Frigør hurtigskiftpladens lås, og manøvrer læsseren væk fra rendegraveren.



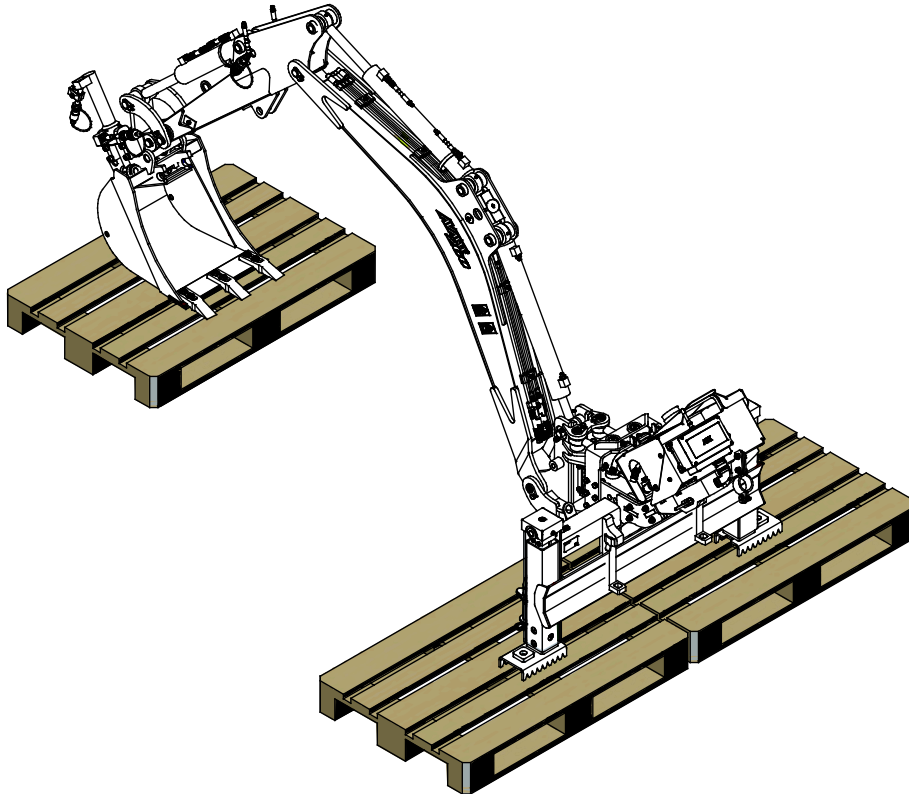
ADVARSEL

Fare for at vælte - Sørg for, at redskabet er sikret mod utilsigtede bevægelser under opbevaring. Brug evt. træblokke el.lign. under støttebenene, for at sikre tilstrækkelig stabilitet.

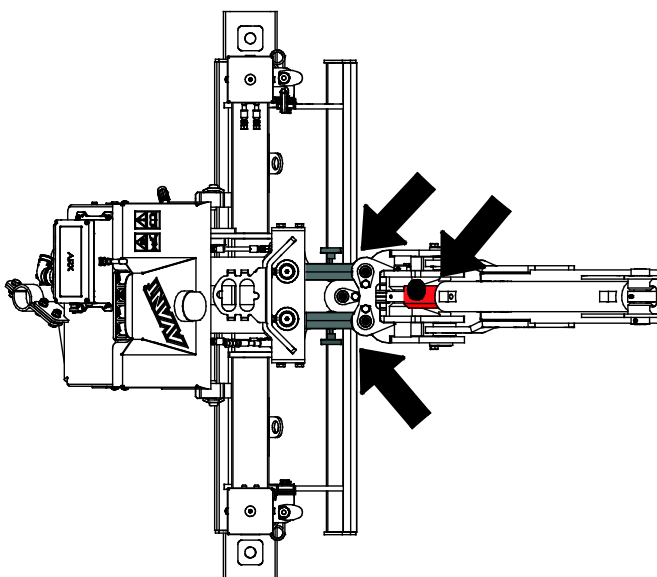
Korrekt opbevaringsposition:

Anbring rendegraveren i positionen som vist på billedet:

- Læg skovlen fladt ned på jorden og vendt lige fremad, men ikke for tæt på rammen.
- Bommen skal være i en position, så opbevaringsstøtten kan blokeres.



5.4.2 Brug af støttebeslag til opbevaring og transport

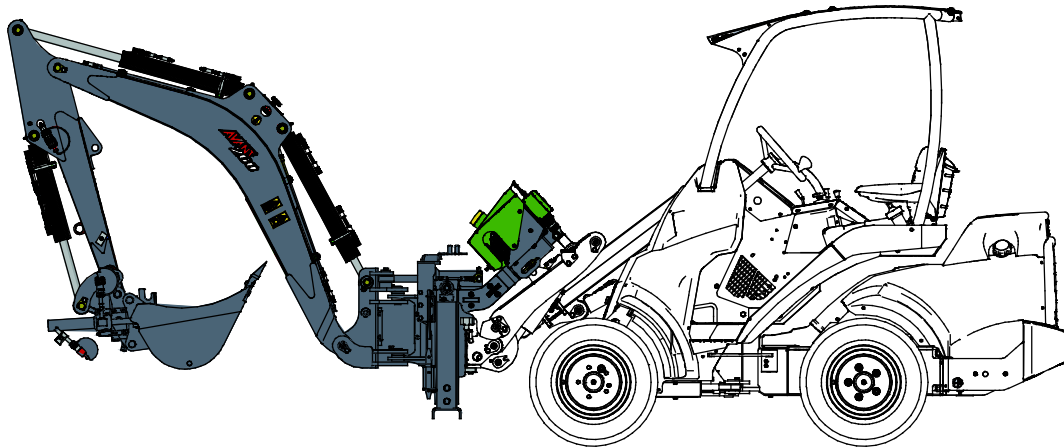


Inden opbevaring, transport eller service:

- Lås rendegraveraggregatets gravearm for at forhindre, at den bevæger sig eller vælter.
 1. Lad rendegraveren blive siddende på læsseren.
 2. Brug rendegraverens reguleringsgreb til at bevæge bommen til midterposition, og løft den lidt, så cylinderen kan blokeres
 3. Sørg for at sikre styrecylindere og løftcylindere på rendegraveren med de røde transportstøtter, som opbevares på rendegraveren.

5.4.3 Transportplacering

Drej rende-graveraggregatet til midterpositionen (lige ud) så det ikke påvirker læsserens stabilitet. Midterpositionen hindrer udsynet fra førersædet så lidt som muligt. Hold minilæsseren stabil. Transportér altid rende-graveren så lavt og tæt på jorden som muligt. Hold kranarmen med teleskop tilbagetrukket under transport.



6. Brugsanvisning

Kontrollér redskabet og arbejdsområdet inden arbejdet påbegyndes. En hurtig inspektion af redskabet og området før start, er en del af en høj arbejdsikkerhed og sikring af, at maskineriet vil arbejde bedst muligt.



ADVARSEL

Risiko for tipning - Undgå overbelastning. Læsseren kan tippe, hvis du håndterer for tunge læs. Udskyd ikke teleskopbommen, når læsset nærmer sig maks løftekapacitet eller når bommen er løftet til vandret position eller højere. Hvis baghjulene begynder at lette eller minilæsserens belastningsføler (ekstraudstyr) aktiveres:

- Sænk roligt læsset mod jorden og træk teleskopbommen tilbage
- Undgå pludselige ændringer i hastighed og retning når læsset er løftet fra jorden
- Brug ekstra kontravægte efter behov



ADVARSEL

Fare for sammenstyrtning – Kør aldrig langs kanten af en udgravning. Kørsel nær kanten af en udgravning kan få kanten til synke sammen, og læsseren kan vælte. Inspicér arbejdsområdet og læg mærke til, om der er potentielle farer. Navnlig løs jord udgør en risiko for jordskred, men de kan forekomme med alle jordtyper. Hav materialer parat fra starten, hvis det er nødvendigt at afstive udgravningen. Aflæs løs jord på afstand af udgravningen, ikke lige ved siden af. Gå kun ind i udgravningen, hvis det vurderes at det er sikkert. Lokale krav kan sætte grænser for dybden af en udgravning uden afstivning. Markér eller indhegn udgravningsområdet og hold uvedkommende væk.



FORSIGTIG

Risiko for faldende objekter og tab af stabilitet - Løft aldrig objekter med rendegraveraggregatet. Rendegraveraggregatet er ikke beregnet til at løfte med og det har ingen løfteøjne.



ADVARSEL

Knusningsfare - Lad aldrig nogen gå under en hævet redskab eller minilæsserens bom. Bemærk at minilæsserens bom kan sænkes eller tiltes, selv om motoren er slukket (knusningsfare). Minilæsseren er ikke bygget til at holde en belastning hævet i længere perioder ad gangen. Sænk altid redskabet til en sikker position, inden du forlader førersædet.



6.1 Kontrollér inden brug

- Sørg for at alle større forhindringer, også eventuelle skjulte, er fjernet fra arbejdsområdet, eller er markeret, inden arbejdet påbegyndes.
- Sørg for, at det er sikkert at grave på stedet. Undersøg om der er elkabler, vandledninger eller lignende i en dybde, der kan nås med udstyret. Undersøg lokale ordensregler vedrørende gravesikkerhed. Det kan være lovpligtigt at underrette de lokale myndigheder, inden gravearbejdet påbegyndes.
- Sørg for at skovlen er korrekt fastlåst og at stifterne er sikret.
- Anvend kun gravemaskinen på veloplyste områder.
- Sørg for at omkringstående personer er på sikker afstand, når udstyret benyttes. Lad ikke nogen komme ind i kranarmens risikoområde, eller stå lige foran minilæsseren. Sørg også for, at det er sikkert at vende med minilæsseren. Antag aldrig at omkringstående personer er der, hvor du sidst så dem; især børn tiltrækkes ofte af arbejdende maskineri.
- Kontroller den generelle tilstand for redskabet og minilæsseren og undersøg for eventuelle lækager af hydraulikolie. Redskabet må ikke benyttes, hvis der er fejl i redskabets eller minilæsserens hydrauliske systemer. Se kapitel 7 for vedligeholdelsesinstruktioner.
- Anvend korrekte arbejdsprocedurer, og sørg for, at minilæsseren og redskabet bruges på en sikker måde og efter hensigten. Lad ikke børn betjene udstyret.
- Betjen aldrig minilæsseren eller redskaber under påvirkning af alkohol, stoffer eller medicin, der kan forårsage nedsat dømmekraft eller give sløvhed, eller hvis din helbredsmæssige tilstand generelt er utilstrækkelig til at betjene udstyret.
- Kontrollér, at modtager- og transmissionsenheder er intakte
- Kontrollér, at ikonerne på modtager- og transmissionsenhederne er tydeligt genkendelige.
- Kontrollér, at den mekaniske betjening af STOP-trykknappen på senderen fungerer korrekt.
- Kontrollér, om ledningsføringen på modtagerenheden er intakt og tilsluttet.

6.2 Betjening af rendegraveraggregatet

Rendegraveren kan kun styres med fjernbetjeningen, enten via radioforbindelse eller med kabelforbindelse. Der er ingen manuelle reguleringsgreb på dette redskab.

1. Kontrollér, at rendegraveren er koblet til læsseren, før styreenheden sættes op
 - Begge stifter i hurtigkoblingen skal være i låseposition
 - Rendegraverens støtte skal være låst og fastgjort til læsserens bom.
 - Tilslut multistiksystemet Hvis læsserens multistik ikke er forsynet med en elektrisk stikkontakt, skal det elektriske kabel tilsluttes rendegraveren separat.
2. Når rendegraveren er monteret korrekt på læsseren, sænkes den ned til jorden på arbejdsstedet. Når rendegraveren er justeret og klar til brug:
 - Sænk rendegraveren ned til jorden ved hjælp af læsserens bom.
Hold læsserens teleskopbom helt tilbagetrukket, mens der arbejdes med rendegraveren.
 - Skub læsserens bom helt ned for at udøve tryk på rendegraveren. For at opnå den bedste stabilitet, skal der være vægt nok på rendegraveraggregatets ramme og støttebenene. Læsserens front kan løfte sig en anelse fra underlaget.
3. Sæt fjernbetjeningen op, og tænd for den.
 - Fjernbetjeningen må først sættes op, når rendegraveren er fuldstændig klargjort til brug.
 - Lad læsserens motor køre ved medium omdrejninger. Se læsserens operatørmanual for at finde det omdrejningstal, der sikrer et hydraulisk flow til redskabet inden for det anbefalede område.
 - Træk støttebenene ud, så læsserens forhjul er lige akkurat løftet over jorden. Se side 27.

BEMÆRK

Sørg for at rendegraveraggregatet er fastlåst korrekt til læsseren. **Anvend aldrig rendegraveraggregatet hvis støttebeslaget (topstangen) ikke er fastgjort korrekt.** Støttebeslaget forhindrer tiltning af redskabet, aflaster læsserens bom og stabiliserer rendegraveraggregatet, så det arbejder mere effektivt.

6.2.1 Kontrolhåndtag

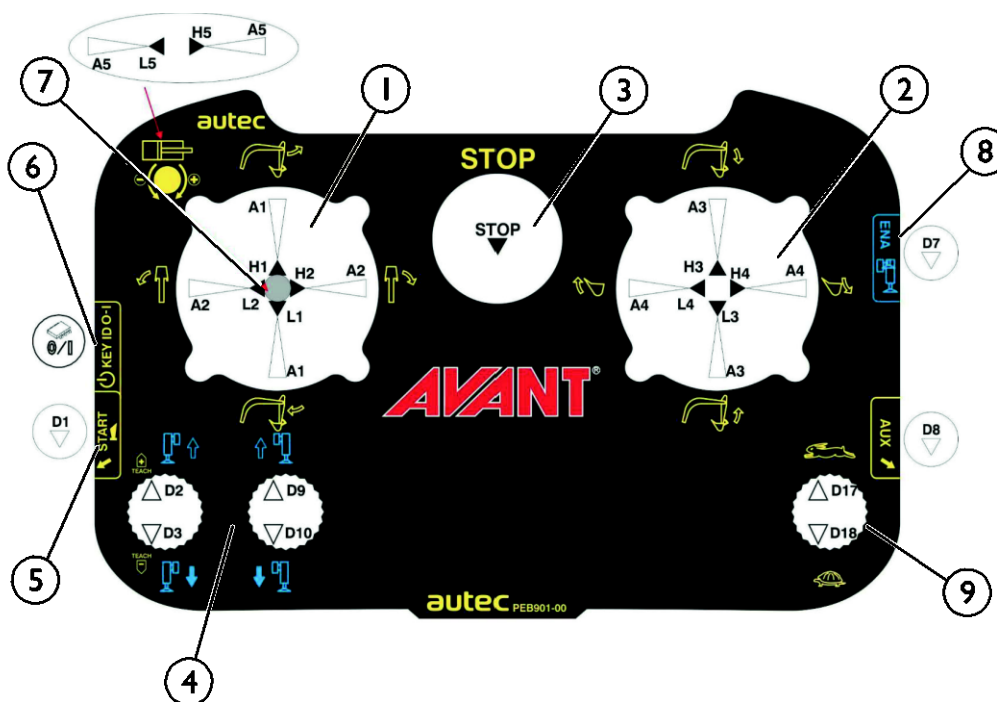
Flyt redskabshydraulikkens kontrolhåndtag til låsestillingen, når du er parat til at starte gravearbejdet.

Flyt redskabshydraulikkens kontrolhåndtag væk fra låsestillingen, når rende-graveraggregatet ikke er i brug.

BEMÆRK

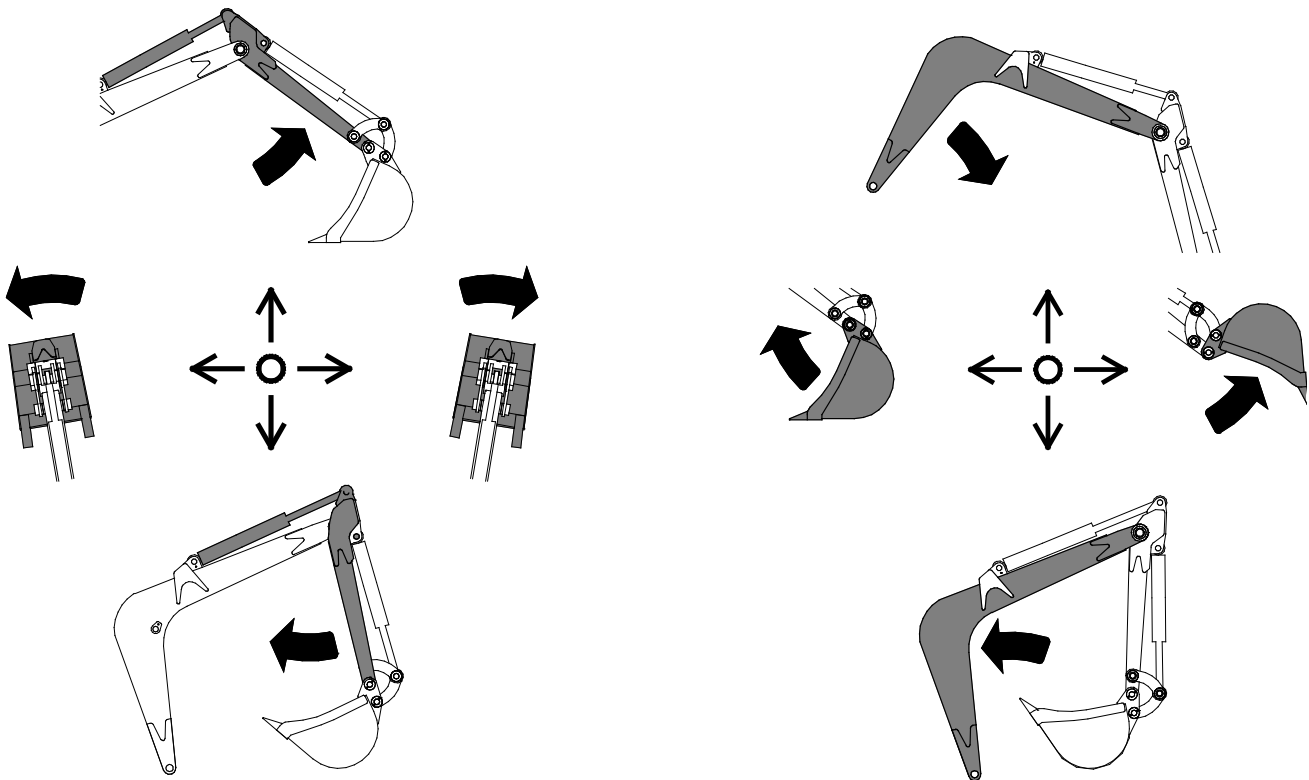
Olieflow i redskabshydraulikken bør ikke overskride 45 l/min. Se læserens operatørmanual for nærmere oplysninger om motorhastighed.

Denne mærkat på radiosenderen beskriver kontrolhåndtagenes funktioner.



- | | | | |
|----|--------------------------------|----|-----------------------|
| 1. | Venstre kontrolhåndtag | 6. | Tænd-/slukkontakt |
| 2. | Højre kontrolhåndtag | 7. | Tiltadapter til skovl |
| 3. | STOP-knap (rød) | 8. | ENA (D7)-knap (blå) * |
| 4. | Betjening af støtteben (blå) * | 9. | Hastighedsregulator |
| 5. | Startknap (grøn) | | |

*) Støttebenene betjenes ved at trykke samtidig på aktuatoren og knappen ENA (D7) på radiosenderen



Venstre joystick:

- gravearmens yderste del
- drejning

Aktivér venstre joystick:

- Tiltadapter til skovl (ekstraudstyr)

Højre joystick:

- gravearmens inderste del
- skovl



ADVARSEL

Fare for knusning – Sørg for, at redskabet ikke kan bevæge sig utilsigtet. Slå redskabshydraulikken fra, så snart arbejdet stopper, for at deaktivere rendegraveraggregatet. Slå ikke redskabshydraulikken til, før minilæsseren er på udgravningsstedet og er parat til at starte gravearbejdet.

6.2.2 Støtteben

Rendegraveren er udstyret med hydraulisk styrede støtteben, som stabiliserer maskinen under arbejdet, især når der flyttes materiale til siderne.

Indstilling af støtteben:

Støttebenene betjenes ved at trykke samtidig på aktuatoren (4) og knappen ENA [D7] (8) på radiosenderen.



ADVARSEL

Væltefare – Hold støttebenene på jorden. Af hensyn til stabiliteten skal rendegraveraggregatet være sænket til jorden og sikret med støttebenene under arbejdet med rendegraveren. Ved arbejde på ramper el.lign kan vægtforøgelse i skovlen flytte udstyrets tyngdepunkt, så der er risiko for at vælte. Brug kun rendegraveraggregatet når læsseren står på et plant underlag og når det er sikret med støttebenene.

6.2.3 Start arbejdet med rendegravere med fjernbetjeningen



ADVARSEL

Fare for stød og knusning – Hold afstand til rendegravere, når den startes. Rendegravere kan starte uventet under opsætningen og forårsage alvorlige kvæstelser eller stød. Hold uvedkommende på afstand af rendegravere svingområde.



ADVARSEL

Fare for alvorlige kvæstelser – I tilfælde af problemer med opsætning af fjernbetjeningen eller enhver funktionsfejl skal fjernbetjeningen deaktiveres og det hydrauliske multistik frakobles. I tilfælde af funktionsfejl skal senderen slukkes og strømforsyningen fra modtagerenheden afbrydes. Frakobl også det hydrauliske multistik fra læsseren for at forhindre, at redskabet utilsigtet kan bevæge sig under fejlfinding.

BEMÆRK

For at forhindre uautoriseret brug af fjernbetjeningen, er den forsynet med en nøglekontakt. Radiofjernbetjeningen tændes med nøglekontakten som beskrevet i det følgende.

Start senderen som følger:

Tænd for fjernbetjeningssystemet, når rendegraveren er sat op og klar til gravearbejdet. Se side 27

1. Tilslut de elektriske ledninger til radiomodtageren på læsseren.

- Hvis læsseren er udstyret med pakken med styrekontakter, så tændes modtageren med ON/OFF-kontakten på redskabets kontaktpakke.
- Ellers benyttes den separate kontakt på kablesættet A36988 (eller A34731rev.D).



2. Kontrollér, at radiosenderens STOP-knap ikke er aktiveret.

Drej på trykknappen for at frigive den, hvis nødvendigt.

- Efter at have aktiveret STOP-knappen er det nødvendigt at vente et stykke tid, til styreenheden genstarter, efter trykknappen er frigivet.



3. Drej tænd/sluk-kontakten på venstre side af radiosenderens kabinet til lodret position.

4. Start radiosenderen ved at trykke på den grønne knap (D1) på venstre side af senderens kabinet.

- Når radiosenderen starter, blinker den blå LED (status) på radiomodtageren. Derefter fungerer senderen og modtageren korrekt i kommunikation med hinanden.

5. Støttebenene betjenes ved at trykke samtidig på aktuatoren og knappen ENA (D7) på radiosenderen. Støttebenenes betjening er markeret med blå på senderen.

6. Radiosenderen slukker, når STOP-knappen trykkes, eller tænd/sluk-kontakten på undersiden af senderens kabinet drejes i vandret position.

7. Sluk radiomodtageren med ON/OFF-knappen på pakke med styrekontakter, med 2-vejskontakten på kablesættet, eller når læsserens motor er slået fra.





Fare for stød og knusning – Hold afstand til området for rende-graverens rækkevidde. Stå på et sted med godt udsyn over arbejdsområdet, men hold afstand til rende-graverens dele i bevægelse. Hold afstand til området for rende-graverens rækkevidde, så eventuelle utilsigtede styrebevægelser ikke udgør en fare.



6.3 Brug af graveudstyr

Kontrollér redskabet og arbejdsområdet inden arbejdet påbegyndes. En hurtig inspektion af redskabet og området før start er en del af en høj arbejdssikkerhed og sikring af, at maskineriet vil arbejde bedst muligt.

6.3.1 Brug af graveudstyr

Planlægning af opgaven og effektiv udnyttelse af graveudstyret

Gravearbejde skal altid startes med en grundig inspektion af arbejdsområdet og planlægning af arbejdet. Især bør disse ting overvejes:

- Terrænets hældning og læsserens kapacitet
- Gravebevægelser og udstyrets rækkevidde
- Hvor kan det opgravede materiale læsses af
- Behovet for at komme ind i udgravning og beskyttelse mod sammenstyrtninger
- Opretholdelse af læsserens stabilitet
- Mulige farer under udgravningen

Grundlæggende graveteknik:

Maksimal gravekraft opnås ved at kombinere den hydrauliske effekt af bommen, gravearmen og skovlen.

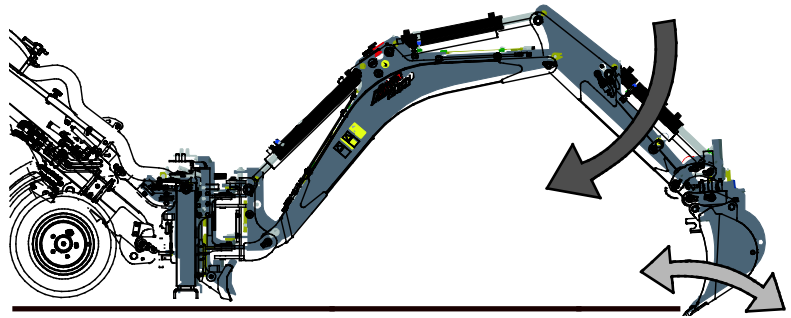
- Den største effektivitet opnås, når skovlen holdes i en vinkel, der tillader at forkanten skærer i jorden.

Betjen begge kontrolhåndtag samtidigt, for at bruge alle tre funktioner på én gang.

Lad skovlens tænder og forkant arbejde for dig. Tænderne gør det indledende arbejde ved at bryde jorden i stykker. Skovlen fyldes med den brudte jord og gravebevægelsen sørger for at jorden bliver i skovlen.

1.
 - Lad skovlen trænge ned i jorden.
 - Den mest effektive vinkel afhænger af jordtypen.

- I typiske gravesituationer vil en hældningsvinkel for skovlen på 45° være passende.
- Ved gravning i meget hårdt underlag kan det være nødvendigt at starte med en vinkling, hvor bagsiden af skovlen næsten rører jorden. Det kan også være nødvendigt at udøve et nedadrettet tryk med bommen på skovlen.



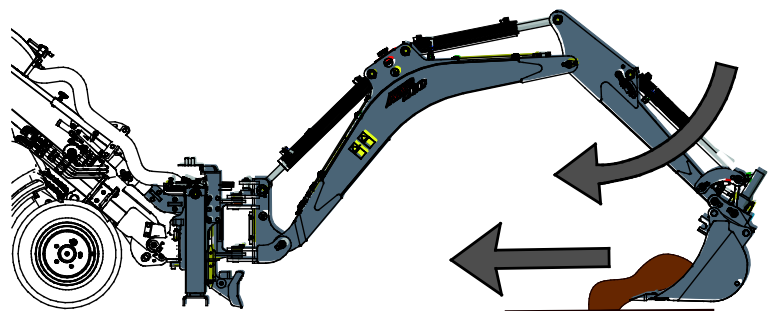
- Vær omhyggelig med den første gravebevægelse, da den bestemmer positionen og retningen af det efterfølgende gravearbejde.

BEMÆRK

Pres ikke for hårdt nedad med skovlen. Det kan få støttebenene og læsserens fordæk til løftes fra jorden. Maskinen vil blive trukket mod grøften, hvilket gør gravearbejdet ineffektivt.

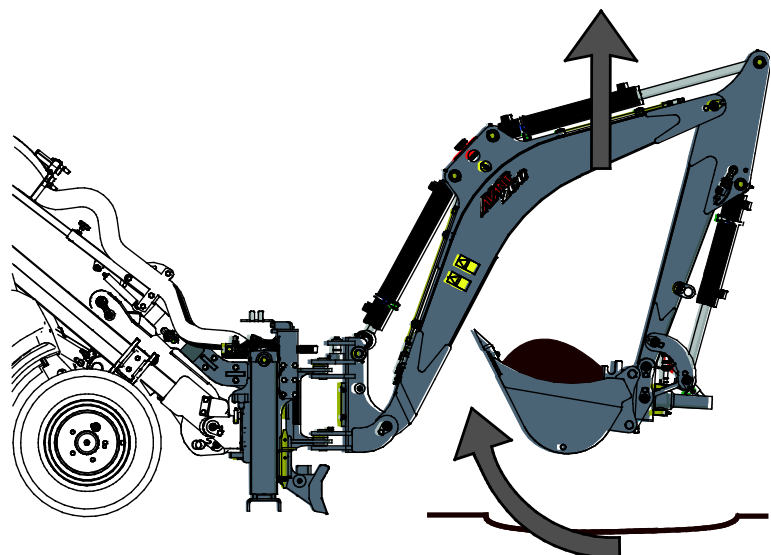
2.
 - Brug gravearmens yderste del til at trække skovlen parallelt med jorden mod læsseren. Drej samtidig skovlen, så dens bund er parallel med jorden.

- Grav aldrig med gravearmen drejet til siden på skrånende terræner, det kan destabilisere læsseren.
- Det er altid bedst at udføre gravearbejde lige frem foran læsseren.



3.
 - Når skovlen er tilstrækkelig fyldt, lukkes den og gravearmen løftes.

- Aflæs materialet til siden, normalt mindst 60 cm fra udgravningen. Ustabil jord kræver mere afstand.
- Gentag, indtil det er nødvendigt at flytte læsseren til en anden position.



BEMÆRK

Betjen kun rende-graveraggregatet med dets eget hydrauliksystem og kontrolhåndtag. Brug ikke læsserens fremdrift til at grave med, det kan ødelægge bommen eller rende-graveraggregatet.

BEMÆRK

Undgå at fylde skovlen sidelæns. Gravearbejde, udført mens gravearmen drejer eller svinger, kan beskadige rende-graveraggregatet eller læsserens bom. Grav ikke med skovlen, mens rende-graveren drejes til siden.

BEMÆRK

Sænk ikke skovlen hurtigt mod jorden for at hakke i jorden. Brug ikke skovlen som hammer eller rambuk, det kan ødelægge både læsser og redskab.

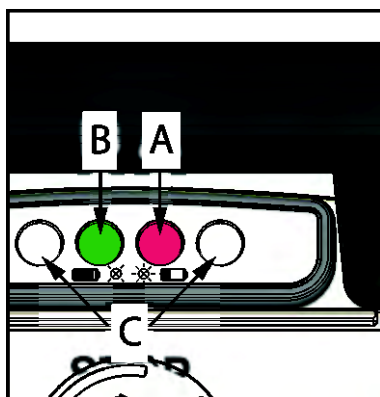

ADVARSEL


Væltefare – Grav aldrig med maskinen i de ekstreme sidepositioner. Rende-graveren er kun beregnet til at læsse materialet af til siderne, og alt gravearbejde skal udføres foran gravemaskinen.

6.4 Lyssignaler

Fjerbetjening

Fjernbetjeningen (sender) er udstyret med følgende indikatorlamper:



- A   Rød LED
- B   Grøn LED
- C *ikke anvendt*

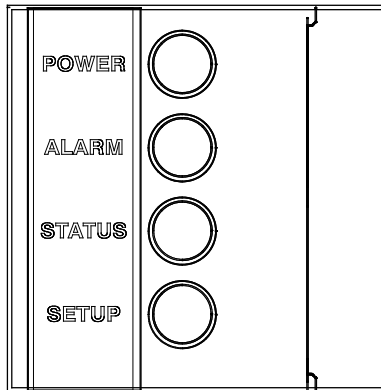
Betydningen af signalerne af den grønne LED [B] er følgende:

Signal		Betydning
Grøn LED	Rød LED	
slukket	slukket	Senderen er slukket.
blinker hurtigt	slukket	Sender og modtager kommunikerer ikke.
blinker langsomt	slukket	Fjernbetjeningen er tændt, og enhederne kommunikerer med hinanden.

Den røde LED [A] angiver fejl i fjernbetjeningen. Se den selvstændige brugsanvisning til fjernbetjeningen, hvis den røde LED er tændt eller blinker.

Modtagerenhed

Modtagerenheden er udstyret med følgende indikatorlamper:



POWER LED'en POWER angiver modtagerens og radioforbindelsens status.

ALARM-LED'en advarer om funktionsfejl i den modtagende enhed.

ALARM *Betydningen af signalerne af ALARM LED'en er beskrevet i den selvstændige brugsanvisning til ARX-modtagerenheden.*

STATUS STATUS-LED'en advarer om afvigelser på udgange eller strømforsyning og angiver modtagelse af data fra senderenheden.

OPSÆTNINGSLED'en er normalt slukket. Den viser information vedrørende interne funktioner og programmering af den modtagende enhed. Er beregnet til servicepersonale.

OPSÆTNINGS

Betydningen af signalerne af SETUP LED'en er beskrevet i den selvstændige brugsanvisning til ARX-modtagerenheden.

Tabellen over mulige funktionsfejl, der er signaleres af LED'erne på modtagerenheden, og løsningen på disse fejl, er beskrevet i den selvstændige brugsanvisning til ARX-modtagerenheden.

Betydningen af signalerne af POWER-LED'en er følgende:

Signal		Betydning
	slukket	Modtageren er slukket.
POWER LED er	tændt	Modtageren er tændt, og radioforbindelsen er ikke oprettet.
	blinker	Modtageren er tændt, og radioforbindelsen er oprettet.

Betydningen af signalerne af STATUS-LED'en er følgende:

Signal		Betydning
STATUS-LED'en er	slukket	Ingen radioforbindelse.
	blinker langsomt	Overspænding på strømforsyningen.
	blinker hurtigt	Den modtagende enhed modtager data fra den sendende enhed.
	tændt	Overstrøm i en af PWM-proportionaludgangene.

6.5 Lysindikator

En lysindikator er placeret oven på kontrolenheden på rendegraveren. Den signalerer status for rendegraverens fjernbetjening.

Når radiosenderen starter, blinker den blå LED (status) på radiomodtageren samtidig med lysindikatoren på radiomodtageren. Lysindikatoren blinker altid, når radioforbindelsen mellem sender og modtager er aktiv.

6.6 Arbejde i ujævnt terræn

Vær ekstra opmærksom, når udstyret bruges på ramper eller i ujævnt terræn. Kør langsomt i ujævnt eller glat terræn og undgå pludselige ændringer i hastighed og retning. Betjen kontrolhåndtagene med rolige og jævne bevægelser. Hold øje med grøfter, huller og andre forhindringer, der kan få minilæsseren til at vælte.

Knækledet bør holdes i en lige position ved tunge løft; hvis der drejes under løfteopgaven, vil det påvirke stabiliteten og øge risikoen for at læsseren vælter.



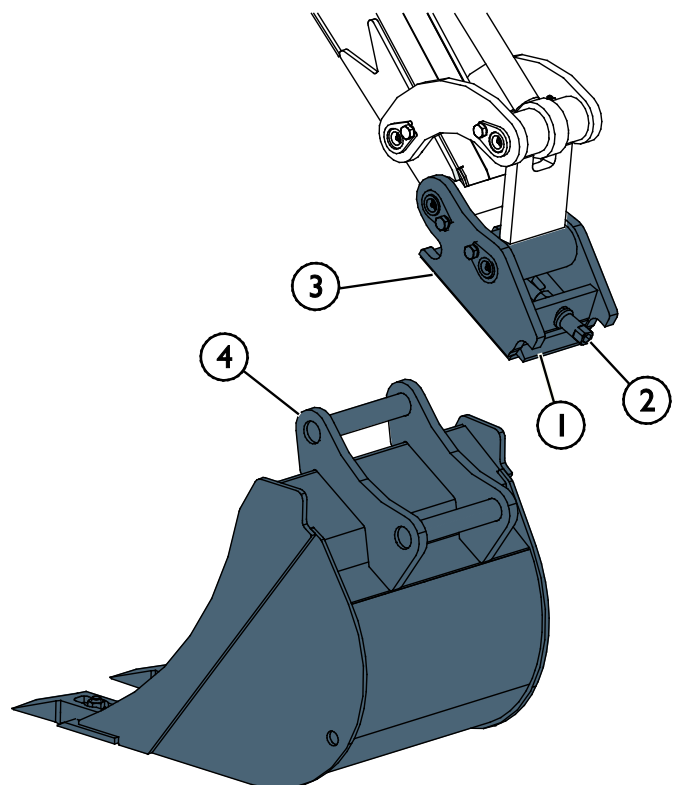
ADVARSEL

Væltefare – Brug ikke rendegraveren på terræn, som hælder vandret. Små ujævnheder i jorden kan kompenseres med støttebenene, men de er ikke beregnet til rette læsseren og rendegraveraggregatet op på en skråning.

6.7 Udskiftning af skovl

Sænk skovlen til jorden, så den ikke tabes, når den frakobles.

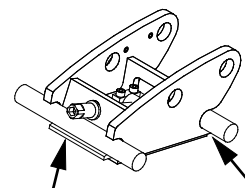
1. Løsn låsebeslaget (1) med låseskruen (2) på skovlens tilkoblingsadapter. Brug den unbrakonøgle, der opbevares på rendegraverens ramme. Se side 14.
2. Når S30-hurtigkoblingen (3) på rendegraveren er helt låst op, løftes bommen op og vippens over skovlen.
3. Når en skovl tilkobles, og hurtigkoblingen (3) af bommen er helt på linje med sin modpart (4), så låses beslaget (1) med låsebolten (2). Spænd skruen, og kontrollér, at skovlen er spændt solidt fast.



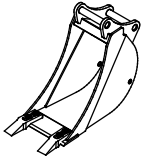
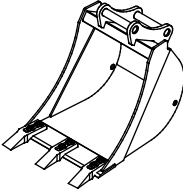
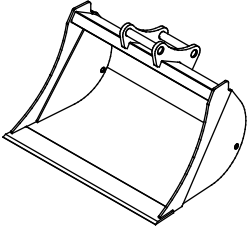
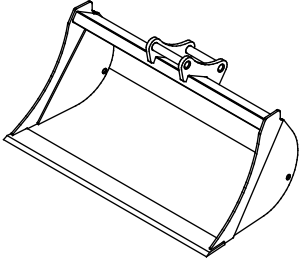
ADVARSEL

Risiko for faldende genstande - Undgå at tabe redskabet.

Et ulåst redskab kan falde ned på bommen eller føreren, eller komme ind under minilæsseren under kørslen, så man mister kontrollen over maskineriet. Flyt eller løft aldrig et redskab, der ikke er låst fast.



Tabel 5 - Rendegraveraggregat 260 med trådløs fjernbetjening - Tilgængelige skovle

	A414301	A414304 (Standardskovl)	A35230	A35583
Bredde:	250 mm	400 mm	750 mm	1000 mm
Forkant:	2 tænder	3 tænder	lige	lige
Vægt:	54 kg	66 kg	90 kg	130 kg
				

6.8 Tiltadapter til skovl (ekstraudstyr)

Rendegraveraggregat 260 kan udstyres med en skovl-tiltadapter. Med skovl-tiltadapteren kan skovlen f.eks. forme jordoverfladen til en ønsket hældning eller grave grøfter. Tiltadapteren har S30-150 samme hurtigkoblingssystem til skovl og selve rendegraveren, så de samme skovle kan bruges med vippesystemet.

Tiltadapter-kit A35249 indeholder alle nødvendige komponenter til installationen.



Fare for knusning og klemning – Sørg for, at ingen af redskabets dele kan bevæge sig.

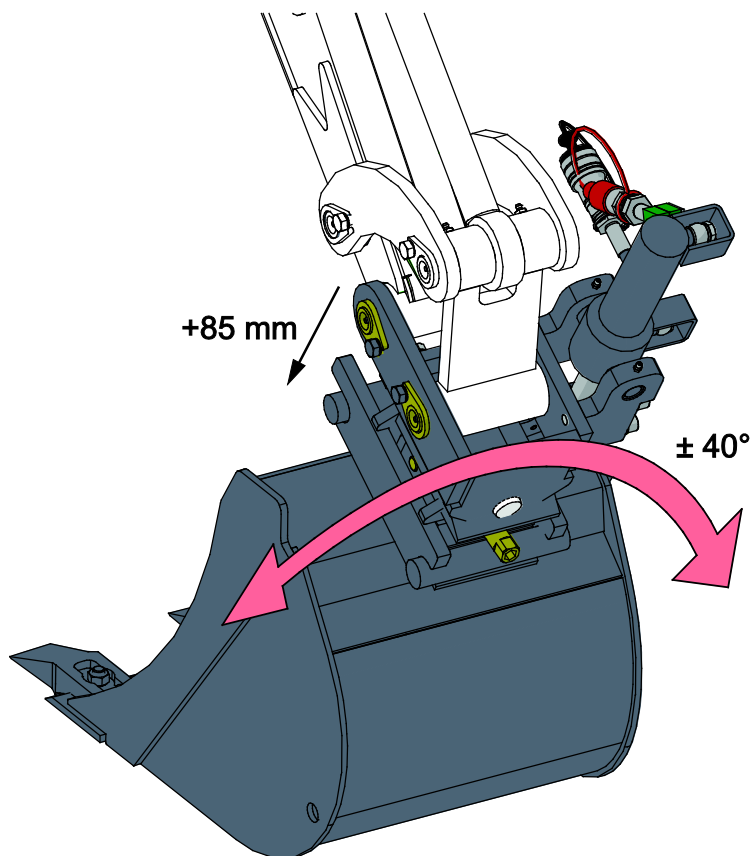
- Sørg for at redskabet er sikkert sænket til jorden.
- Sluk læsserens motor og indstil de bevægelige komponenter, så de ikke forårsager hydraulisk tryk på systemet.
- Ingen del af redskabet må understøttes udelukkende af hydraulisk tryk eller hydrauliske cylindre.
- Ingen fitting må løsnes, hvis det kan få redskabet til at bevæge sig.
- Brug ekstra understøttelse efter behov.



Vippevinkel

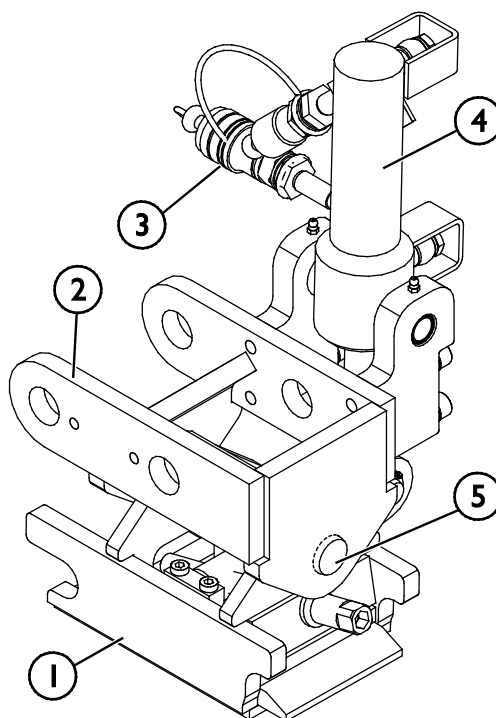
Vinklen styres med rendegraverens betjeningselementer, og den maksimale vippevinkel er 40 grader i begge retninger.

Forskydningen af skovlen er cirka 85 mm, når den skovl-tiltadapteren er i brug.



Tabel 6 - Tiltadapter komponenter

1. S30 hurtigkobling til skovl
2. Øvre ramme, monteret på rendegraveren
3. Hydrauliske hurtigkoblinger, 2 stk
4. Tippecylinder
5. Drejetap



Kontroller slangeføringen og redskabets bevægelser

Efter tilspænding af de hydrauliske komponenter, testes redskabets bevægelser grundigt. Kontrollér at slangerne ikke bliver overbelastet af stræk eller klemning, lige meget hvilken position minilæsserens bom eller redskabet sættes i, og kontrollér, at slangerne ikke kommer i kontakt med skarpe kanter.

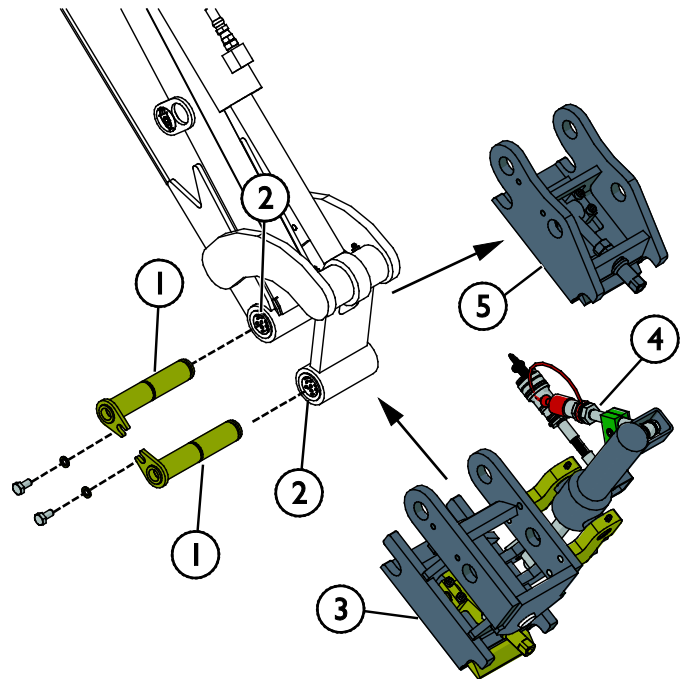
Efter grundig kontrol af slangernes tilslutning og fittings tilspænding, kontrolleres fittings tæthed, som beskrevet ovenfor. Det hydrauliske system afluftes automatisk, når minilæsserens el-joystick benyttes.

6.8.1 Montering af tiltadapter

Skovl-tiltadapteren er monteret mellem den forreste bom på rendegraveren og skovlen. Skovlens tiltadapter erstatter standardkoblingen og er også udstyret med S30-150 hurtigkobling til skovlen. Rendegraveren er som standard udstyret med de nødvendige hydrauliske hurtigkoblinger.

Udskift standardkoblingen med tiltadapteren som følger:

- 1 Frakobl skovlen som vist i denne manual.
- 2 Sænk skovltilkoblingen ned til jorden, så den ikke falder ned, når den frakobles.
- 3 Fjern drejetapperne (1), der holder S30-hurtigkoblingen (5).
Brug en gummihammer til at skubbe tapperne ud. Slå forsigtigt med hammeren, for at undgå at beskadige tapperne. Flyt S30-lynkoblingen (5) til en anden position, hvis stifterne ikke glider.
- 4 Når tiltadapteren (3) monteres, skal drejetapperne rengøres og smøres. Anbring skiverne (2) under drejetapperne.
- 5 Tilslut de hydrauliske sammenkoblinger (4). De hydrauliske sammenkoblinger er markeret med farver for at undgå fejl under installationen.



7. Vedligeholdelse og service

Redskabet er designet til at være så vedligeholdelsesfrit som muligt. Kontinuerlig vedligeholdelse omfatter regelmæssig rengøring og smøring samt tilsyn med redskabets stand. På grund af knusningsfare forårsaget af maskindele, der sænkes, må vedligeholdelse kun udføres, når bevægelige dele er sænket helt og redskabet hviler på jorden.



FARE

Knusningsfare - Gå aldrig under et løftet redskab. Sørg for at redskabet er forsvarligt understøttet under al form for vedligeholdelsesarbejde. Gå aldrig under et løftet redskab. Minilæsserens bom kan sænke sig uventet under vedligeholdelsesarbejdet og forårsage alvorlige skader, selv hvis motoren ikke kører. Vedligeholdelse og service må kun udføres, når redskabet er sænket til en sikker position.



ADVARSEL

Fare for alvorlige kvæstelser – Sluk altid for fjernbetjeningen før der udføres justeringer, rengøring eller vedligeholdelse. Sluk for senderen, og afbryd strømforsyningen fra modtagerenheden, før vedligeholdelse startes. Af hensyn til den personlige sikkerhed skal den sikre stopprocedure altid udføres, før vedligeholdelsesarbejdet startes.

7.1 Inspektion af hydrauliske komponenter

Kontrollér hydraulikslangernes og -komponenternes stand, når motoren er slukket, systemet er afkølet og trykket er udlignet. Brug ikke udstyret, hvis du har opdaget en lækage i læsserens eller redskabets hydrauliske system. Lækket hydraulikvæske kan trænge ind i huden og forårsage alvorlig personskade. Søg omgående lægehjælp i tilfælde af, at hydraulikvæske trænger ind i huden. Vask alle dele af kroppen, der har været i kontakt med hydraulikolie, grundigt med vand og sæbe. Hydraulikolie er også skadeligt for miljøet, og enhver lækage bør undgås. Reparér lækager så snart de opdages, en lille lækage kan hurtigt vokse sig stor. Brug kun hydraulikolie, der er godkendt til AVANT minilæssere.



FARE

Risiko for at væske, udslynget ved højt tryk, trænger ind i huden - Sørg for at aflaste resttrykket før vedligeholdelsen på begyndes. Håndtér aldrig hydrauliske komponenter, når det hydrauliske system er under tryk, da en fitting kan gå i stykker eller blive løs og den frigjorte olie kan forårsage alvorlige skader. Brug aldrig udstyret, hvis du har opdaget en fejl i det hydrauliske system.



Se slangerne efter for revner og slid. Ved tegn på lækage; kontrollér komponenterne ved at holde et stykke pap op i området, hvor der er mistanke om lækage. Brug aldrig hænderne til at søge efter lækager. Hold øje med slid på slangerne og stop brugen, hvis overfladen på slangerne er slidt. Kontrollér slangernes føring og sørg for at klemmerne ikke slider på slangerne. Hydraulikslangerne har en begrænset levetid. Afhængigt af driftbetingelserne, skal alle slanger efterses grundigt senest efter 3-5 års brug og, om nødvendigt, udskiftes med nye.

Ved opdagelse af fejl skal hydraulikslange eller -komponent straks udskiftes. Udstyret må ikke benyttes før det er repareret. Reservedele fås hos din AVANT forhandler eller servicetekniker. Overlad reparationen til en autoriseret servicetekniker, hvis du ikke har den nødvendige viden om og erfaring med hydrauliksamlinger og sikker reparation af disse.

7.2 Rengøring af redskabet

Rengør redskabet regelmæssigt, ophobet snavs er vanskeligere at fjerne. Brug evt. en højtryksrensner og et mildt rengøringsmiddel til rengøring. Undgå brug af opløsningsmidler og spul ikke direkte på hydrauliske komponenter eller redskabets mærkater.

7.3 Inspektion af metalkonstruktioner

Redskabets metalkonstruktioner skal også efterses regelmæssigt. Kontrollér for skader og efterse hurtigskiftpladen og dens beslag nøje. Redskabet må ikke anvendes hvis det er deformeret, revnet eller ødelagt.

Svejsereparationer må kun udføres af professionelle svejsere. Ved svejsning må der kun anvendes metoder og additiver velegnet til stål anvendt i redskabet. Kontakt dit nærmeste servicested for yderligere oplysninger om reparationer.



Fare for nedfaldende genstande – Udfør aldrig ændringer ved redskabet.

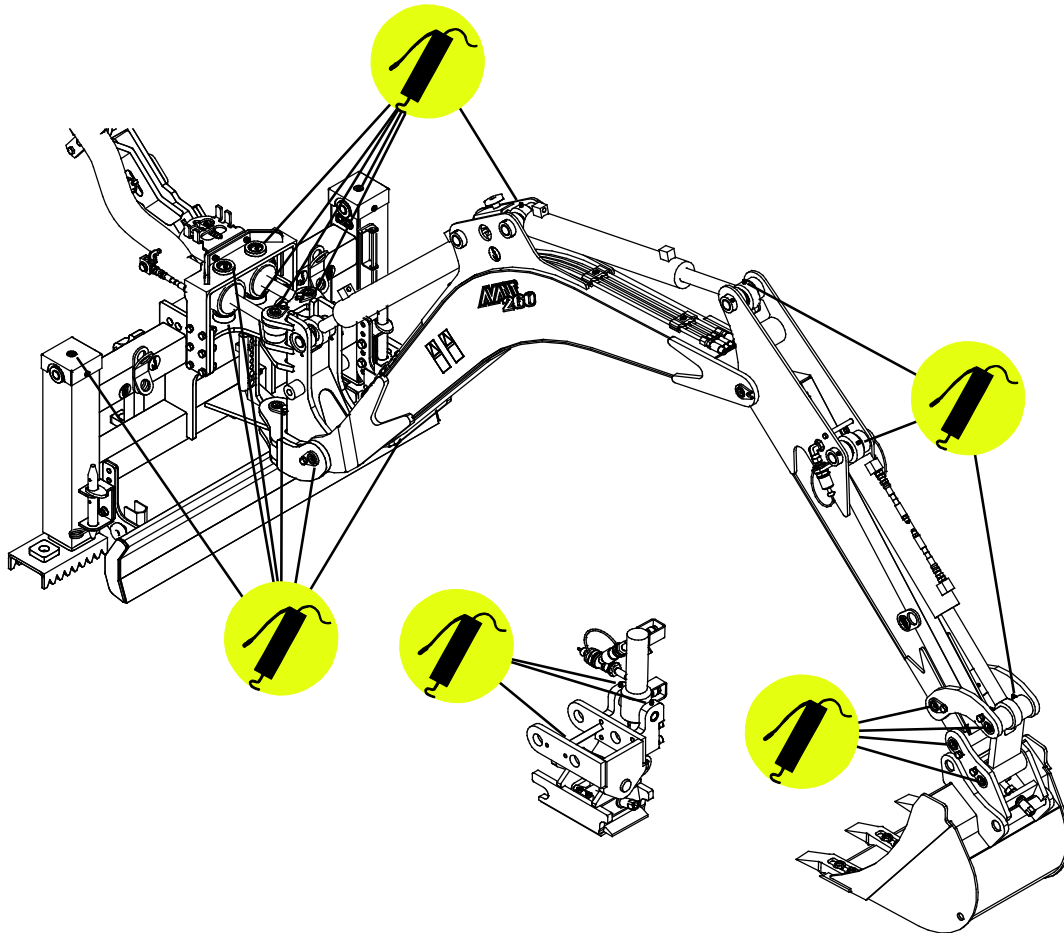
Svejsereparationer må kun udføres af kyndigt servicepersonale. Forkerte svejsemetoder eller -materialer kan medføre, at rendegraveren ikke fungerer korrekt. Svejs aldrig yderligere dele på nogen del af rendegraveren eller dens skovl.

7.4 Smøring

Rendegraveren er forsynet med i alt 19 smørepunkter ved samlingerne. Hvis en skovl-vippeadapter er installeret, vil der være yderligere tre smørepunkter. En lille mængde fedt bør tilføres regelmæssigt.

Smøringsintervallet afhænger meget af driftsbetingelserne, men smøremiddel skal tilsættes mindst efter hver 10. times drift. Det er vigtigt med tilstrækkelig smøring. Hvis der er kommet snavs i samlingerne, vil tilførsel af mere smøremiddel presse snavset ud.

Rengør nippelens ende inden smøring og tilfør kun en lille mængde fedt ad gangen. Alle smørenipler er standard R1/8" nipler. Udskift alle beskadigede nipler.



7.5 Vedligeholdelse af radiofjernbetjeningen

BEMÆRK

Før enhver vedligeholdelsesoperation er det nødvendigt af afbryde strømforsyningen til modtagerenheden og frakoble det hydrauliske multistik.

BEMÆRK

Efter vedligeholdelse eller service er det nødvendigt at kontrollere, at alle betjeningskommandoer, der sendes af senderenheden, kun aktiverer de tilhørende forventede bevægelser. Indstil brugen, og kontakt serviceassistenten i det usandsynlige tilfælde, at programmeringen eller hukommelsen på styreenheden er blevet nulstillet, og bevægelserne ikke svarer til styrekommandoerne. Gravemaskinen skal omprogrammeres.

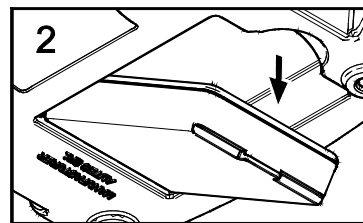
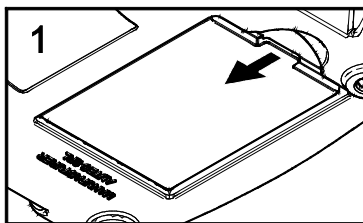
Opbevar fjernbetjeningen på et køligt, tørt sted. Fjern batteriet inden længere tids opbevaring af fjernbetjeningen. Fjernbetjeningen må ikke udsættes for regn. Brug en fugtig klud til at gøre fjernbetjeningen rent udvendigt.

Detaljerede instruktioner vedrørende vedligeholdelse af fjernbetjeningen findes i den separate brugsanvisning til fjernbetjeningen fra producenten.

7.5.1 Vedligeholdelse af batteriet

Udtagning af batteri

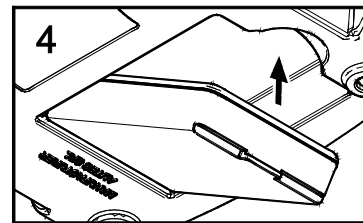
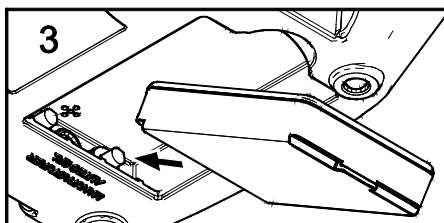
Skub batteriet mod kontakterne på senderenheden (1), og tag det ud af huset (2).



Når senderenheden ikke er i brug, skal batteriet fjernes, hvis det er muligt.

Isætning af batteri

Skub batteriet mod kontakterne på senderenheden (3), og tag det ud af huset (4).

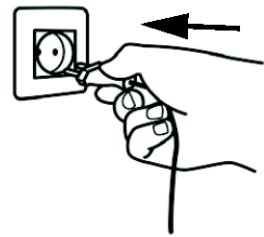


BEMÆRK

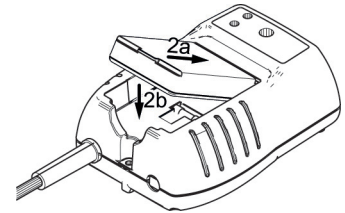
Batteriet glider let på plads og tilsluttes kun korrekt, hvis det indsættes med pladen vendt mod huset, så batteriets kontakter matcher kontakterne i senderen.

Genopladning af fjernbetjeningens batteri

1. Tilslut batteriopladeren til lysnettet. POWER-LED'en tænder og lyser fast.



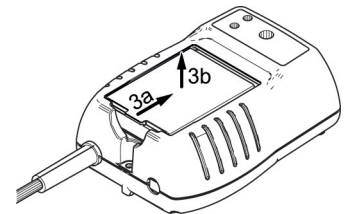
2. Sæt batteriet i batterihuset i batteriopladeren.
 - a. Skub batteriet mod kontakterne i batteriopladeren.
 - b. Skub batteriet nedad. Opladningen starter og signaleres af LED-indikatoren OPLADER, som lyser fast.



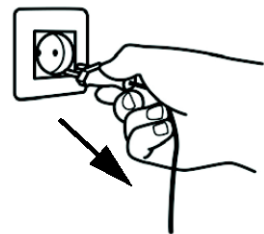
3. Batteriet er fuldt opladet, når LED-indikatoren OPLADER slukker. Udtagning af batteriet fra opladeren:

- a. Skub batteriet mod kontakterne i batteriopladeren.
- b. Løft batteriet.

Fjern batteriet fra opladeren, når opladningen er afsluttet. Batteriet slides og mister sin kapacitet, hvis det efterlades tilsluttet i opladeren i længere tid. Opladningscyklussen stopper, når batteriet er fuldt opladet, men kan muligvis starte igen, når batteriet er selvafladet tilstrækkeligt til at genstarte cyklussen.



4. Afbryd batteriopladeren fra lysnettet. POWER LED'en slukker.



BEMÆRK

Senderenheden kan kun strømforsynes med de originale genopladelige batterier A425086. Oplad kun batterierne med batteriopladeren A426435.

8. Garantibetingelser

AVANT Tecno Oy giver 1 års garanti (12 måneder) fra redskabets købsdato.

Garantien dækker følgende reparationer:

- Arbejdsløn dækkes, hvis reparationen ikke udføres på fabrikken.
- Fabrikken udskifter alle defekte dele og forbrugsmaterialer.

Fabrikken kan i specielle tilfælde godtgøre prisen på komponenter købt af kunden, hvis det har været aftalt på forhånd.

Garantien dækker ikke:

- Normal vedligeholdelse eller dele og forbrugsmaterialer hertil.
- Skader, som skyldes usædvanlige arbejdsbetingelser eller arbejdsmåder, uagtsomhed, overophedning, ændringer foretaget uden aftale med AVANT Tecno Oy, brug af uoriginale reservedele eller manglende vedligehold.
- Konsekvenser af en defekt, afbrydelse af arbejdet eller andre mulige følgeomkostninger.
- Rejse- eller fragtomkostninger forårsaget af reparationen.

FI	EY-vaatimustenmukaisuusvakuutus	Alkuperäinen kieliversio
SE	EG-försäkran om överensstämmelse	Originalversion
EN	EC Declaration of Conformity	Original language
DA	EF-Overensstemmelseserklæring	Oversættelse af originale instrukser



Valmistaja / Tillverkare / Manufacturer / Producent
Osoite / Adress / Address / Adresse

AVANT TECNO OY
Ylötie 1
33470 YLÖJÄRVI,
FINLAND

Vakuutamme täten, että alla mainitut tuotteet täyttävät konedirektiivin turvallisuus- ja terveysvaatimukset (direktiivi 2006/42/EY muutoksineen). Seuraavia yhdenmukaistettuja standardeja on sovellettu /

Vi försäkrar härmed att nedan beskrivna produkter överensstämmer med hälso- och säkerhetskrav i EG-maskindirektiv (EG-direktiv 2006/42/EG som ändrat). Följande harmoniserade standarder har tillämpats /

We hereby declare that the products listed below are in conformity with the provisions of the Machinery Directive (directive 2006/42/EC as amended). The following harmonized standards have been applied:

Vi erklærer herved, at nedenstående produkter er i overensstemmelse med bestemmelserne i maskindirektivet (direktiv 2006/42/EF indeholdende ændringer). Følgende harmoniserede standarder er anvendt

SFS-EN ISO 12100, SFS-EN ISO 4413

Mallit / Modeller / Models / Modeller

Avant	
Hydraulitoiminen kaivuulaite kauko-ohjauksella; Avant-kuormaajan työlaite Hydraulisk grävaggregat med fjärrkontrol; arbetsredskap för Avant lastare Hydraulic backhoe with remote control; attachment for Avant loaders Rendegraveraggregat 260 med trådløs fjernbetjening; redskab til Avant minilæssere	A37530



15.8.2019 Ylöjärvi, Finland

Risto Käkelä,
Toimitusjohtaja / Verkställande direktör /
Managing Director / Administrerende Direktør



AVANT[®]