

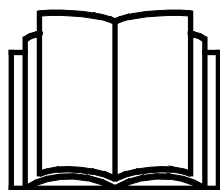
# AVANT®

## Redskabsmanual



## Plænelufter

Varenummer: A424201



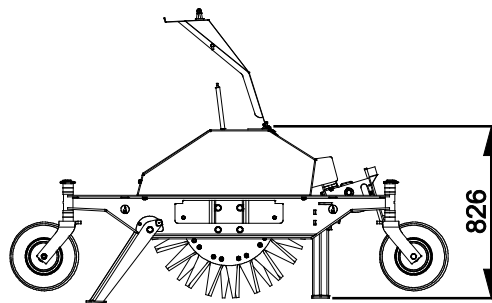
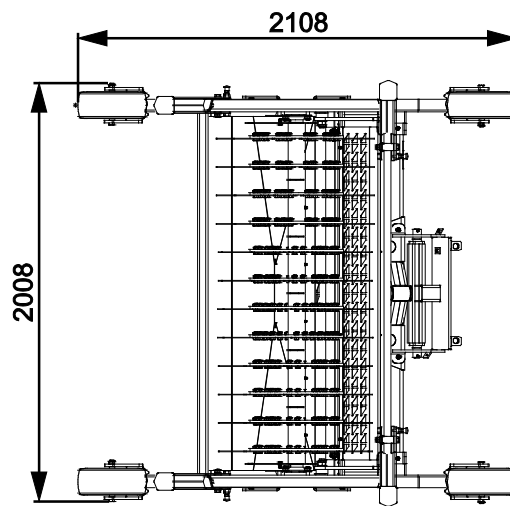
Læs denne manual omhyggeligt inden redskabet tages i brug og følg alle instruktioner.

Gem denne manual til senere brug.

Producent:

**AVANT**<sup>®</sup>  
AVANT TECNO OY  
e-mail: sales@avanttecno.com

Ylötie I  
33470 YLÖJÄRVI  
FINLAND  
Tel. +358 3 347 8800  
Fax +358 3 348 5511



# INDHOLDSFORTEGNELSE

<b>1. FORORD</b> .....	<b>4</b>
Advarselssymboler brugt i denne manual.....	5
<b>2. DESIGNET TIL AT BLIVE BRUGT</b> .....	<b>6</b>
<b>3. SIKKERHEDSINSTRUKTIONER</b> .....	<b>7</b>
3.1    Personlige værnemidler .....	8
3.2    Sikker afbrydelsesprocedure.....	8
<b>4. TEKNISKE SPECIFIKATIONER</b> .....	<b>9</b>
4.1    Sikkerhedsmærkater og redskabets hovedkomponenter.....	9
<b>5. TILKOBLING AF REDSKAB</b> .....	<b>11</b>
<b>6. BETJENING AF REDSKABET</b> .....	<b>13</b>
6.1    Kontroller før brug.....	13
6.2    Anvendelse.....	13
6.2.1    Indstilling af den flydende tilkoblingsanordning .....	14
6.3    Justering af arbejdsdybden .....	15
6.4    Støtteben .....	15
6.5    Transportplacering.....	16
<b>7. VEDLIGEHOLDELSE OG SERVICE</b> .....	<b>17</b>
7.1    Rengøring af redskabet .....	17
7.1.1    Adgang til knivbladene .....	17
7.2    Inspektion af metalkonstruktioner.....	17
7.2.1    Vedligeholdelse af slagler .....	17
7.3    Smøring.....	18
<b>8. GARANTIBETINGELSER</b> .....	<b>19</b>

## I. Forord

---

AVANT Tecno Oy vil gerne takke dig for købet af dette redskab til din AVANT minilæsser. Det er designet og fremstillet på baggrund af mange års erfaring og produktudvikling. Ved at gøre dig bekendt med denne vejledning og følge instruktionerne, højner du egen sikkerhed og sikrer pålidelig drift og lang levetid for udstyret. Læs instruktionerne grundigt inden brug af redskabet eller udførsel af service.

Formålet med denne manual er at hjælpe dig til at:

- bruge redskabet på en sikker og effektiv måde
- observere og forebygge farlige situationer
- holde udstyret intakt og sikre det en lang levetid

Med disse instruktioner kan selv en uerfaren bruger anvende redskabet og minilæsseren sikkerhedsmæssigt forsvarligt. Manualen indeholder også vigtige instruktioner til den erfarne AVANT bruger. Sørg for at alle personer, der anvender minilæsseren, har fået den nødvendige instruktion og har sat sig ind i minilæsserens og redskabernes manualer, inden udstyret tages i brug. Brug af udstyret til andre formål, eller på andre måder, end beskrevet i denne manual er forbudt. Opbevar denne manual i hele udstyrets levetid. Sørg for at den nye ejer får udleveret manualen, hvis du sælger eller overdrager udstyret. Hvis manualen bliver væk eller ødelagt, kan du henvende dig til forhandleren eller producenten for at få en ny.

Ud over sikkerhedsinstruktionerne i denne manual, bør du overholde alle erhvervs-mæssige sikkerhedsbestemmelser, gældende lovgivning og øvrige restriktioner i forbindelse med brug af udstyret. Især skal restriktioner omkring brug af udstyret på offentlig vej undersøges og overholdes. Kontakt din AVANT forhandler for yderligere oplysninger om lokale krav, før du bruger læsseren på offentlig vej.

Kontakt din AVANT forhandler for service, reservedele eller spørgsmål til driften af din maskine.

Denne manual er en oversættelse af den originale engelske manual. Som følge af kontinuerlig produktudvikling, kan nogle af detaljerne i denne vejledning afvige fra dit udstyr. Billederne i denne vejledning kan vise ekstraudstyr eller funktioner, der i øjeblikket ikke er tilgængelige. AVANT Tecno Oy forbeholder sig retten til at ændre i manualens indhold uden forudgående varsel. Copyright © 2019 AVANT Tecno Oy. Alle rettigheder forbeholdes.

## Advarselssymboler brugt i denne manual

Følgende advarselssymboler bruges i hele denne manual. De angiver faktorer, der skal tages i betragtning for at mindske risikoen for person- eller materielskade:



### **ADVARSEL: SIKKERHEDS-ADVARSELSSYMBOL**

Dette symbol betyder: "**Advarsel, vær opmærksom! Det gælder din sikkerhed!**"

Læs omhyggeligt den besked, der følger, den advarer om en umiddelbar fare, som kan forvolde alvorlig personskade.

Advarselssymbolet i sig selv, og den tilhørende tekst, angiver vigtige sikkerhedsmeddelelser i hele denne manual. Det henleder opmærksomheden på instruktioner, der involverer din personlige sikkerhed eller sikkerhed for andre. Vær opmærksom, når du ser dette symbol, det gælder din sikkerhed. Læs omhyggeligt meddelelsen, der følger, og informér andre operatører.

**FARE:** Dette symbol angiver farlige situationer, der kan føre til alvorlige skader eller dødsfald.

**ADVARSEL:** Dette symbol angiver potentielle, farlige situationer, der kan føre til alvorlige skader eller dødsfald.

**FORSIGTIG:** Dette symbol anvendes, når mindre skade kan opstå, hvis anvisningerne ikke følges ordentligt.

### **BEMÆRK**

Dette symbol henviser til oplysninger om korrekt drift og vedligehold af udstyret .

Manglende overholdelse af instruktioner, der ledsager symbolet, kan føre til materielsvigt eller anden skade.

## 2. Designet til at blive brugt

Avant plænelufter er et redskab velegnet til alle Avant multipurpose-læssere vist i tabel 1. Plænelufteren er beregnet til at skære huller i jorden. Redskabet er især nyttigt til brug i mere komprimeret jord til behandling af græsplæner i vækst.

Avant plænelufteren er et redskab, som kan skubbes hen over plænen. Det har en ikke-motoriseret ventilering af akslen, der gennemtrænger jorden og ilter den voksende græsplæne. Den ventilerede aksel har 6 ledige rotationsdiskenheder, og hver enhed er udstyret med 20 udskiftelige knivblade, som løsner jorden. Det bedste resultat opnås ved at udføre iltningen i vækstsæsonen. Plænelufteren skal anvendes på en sådan måde, at den er understøttet af sine egne fire hjul. Beslaget til fastgørelse af plænetromlens tilkoblingsanordning er flydende, så plænetromlen kan følge efter på ujævnt terræn. Det er kun muligt at udføre bløde sving med stor radius under anvendelse af plænetromlen på jorden for i modsat fald kan enten plænen eller plænelufteren blive beskadiget. Plænelufteren skal være løftet fra jorden, når der foretages skarpe sving.

Plænelufteren er ikke beregnet til andet brug end det, der er angivet i denne brugervejledning og må ikke anvendes til andre formål.

Redskabet er designet til at være så vedligeholdelsesfrit som muligt. Almindeligt vedligehold kan udføres af føreren. Krævende reparationer og vedligeholdelsesopgaver skal udføres af fagfolk. Alt vedligehold skal udføres iført korrekt sikkerhedsudstyr. Brug kun originale reservedele. Reservedelskatalog kan fås hvis det ønskes, spørg din forhandler.

Gør dig bekendt med manualens instruktioner om service og vedligehold. Kontakt din AVANT forhandler hvis du har yderligere spørgsmål, mangler reservedele eller skal have udført service.

**Tabel 1 - Plænelufter - Egnede AVANT minilæssere**

Model	220 225 225LPG	313S 320S	420 423 520 523 R20	525LPG R28 528 530	630 R35 635 640	745 750 755i 760i	e5 e6
A424201	–	–	•	•	•	•	•

### 3. Sikkerhedsinstruktioner

Tænk på at sikkerhed er et resultat af flere faktorer. En AVANT minilæsser med redskab er en stærk kombination med mange kræfter, og forkert eller skødesløs brug kan medføre alvorlig person- eller materielskade. Alle brugere bør derfor gøre sig bekendt med manualerne til både minilæsseren og redskaberne, inden udstyret tages i brug. Brug aldrig udstyret, hvis du ikke er bekendt med dets anvendelse og de dermed forbundne farer.



**FARE**

**Misbrug, uforsigtig brug eller brug af et redskab, der er i dårlig stand, kan forårsage alvorlige skader.** Sørg for at du er bekendt med minilæsserens styring og tilkobling af redskaber - afprøv gerne funktionerne på et sikkert sted inden arbejdet påbegyndes. Gennemgå især korrekt og sikker standsning af udstyret. Læs alle sikkerhedsprocedurer inden brug.

#### *Læs alle sikkerhedsinstruktioner grundigt før brug af redskabet*



**ADVARSEL**

- Når redskabet monteres på læsseren, **sørg for, at låsestifterne på læsserens lynkoblingsplade er i nederste position, og at de har fastlåst redskabet til læsseren.** Flyt eller løft aldrig et redskab, der ikke er låst fast.
- Plænelufter må kun anvendes af en operatør ad gangen. Hold uvedkommende væk fra arbejdsområdet, når udstyret er i brug.
- Under transport skal redskabet placeres i lavest mulige position for at holde tyngdepunktet lavt, og den teleskopiske bom skal være trukket helt tilbage.
- **Risk of crushing under the attachment or the loader boom - Lower the attachment firmly on the ground before leaving the driver's seat.** Make sure that the attachment is properly supported during any maintenance or inspections. Do not leave the driver's seat when the loader boom is lifted. Going under a raised attachment or loader boom is dangerous, as the boom may lower due to loss of stability, mechanical fault, or if another person operates the controls of the loader.
- Brug aldrig redskabet til at løfte eller transportere personer - eller som midlertidig arbejdsplatform.
- Sluk minilæsseren og sørg for at redskabet er i en sikker hvileposition, som beskrevet i Sikker standsning af redskabet-afsnittet, før rengøring, vedligeholdelse eller justering.
- Vær opmærksom på omgivelserne og eventuelle personer og maskiner, der opholder sig i nærheden. Vær opmærksom på områdets konturer og højdeforskelle og andre farer, som løse sten og glatte overflader eller grene og træer, der kan ramme føreren.
- Benyt kun redskaber, der er i god stand. Kontrollér redskabet grundigt med jævne mellemrum. Der må ikke foretages ændringer på redskabet, som kan påvirke sikkerheden. Det er forbudt at bore huller i redskabet, påsvejsede beslag eller på anden måde ændre redskabet.
- Benyt kun redskabet til det tilsigtede formål. Anden brug kan medføre unødvendige sikkerhedsrisici og redskabet kan blive beskadiget.
- Sørg for at minilæsseren har det nødvendige sikkerhedsudstyr og at det virker. Sikkerhedssele skal anvendes. Hvis der er særlige farer forbundet med drift i området, skal passende sikkerhedsudstyr benyttes.
- Læs også sikkerhedsinstruktionerne i minilæsserens brugermanual.

### 3.1 Personlige værnemidler

**Husk at benytte egnet beskyttelsesudstyr:**



- Lydniveauet ved førersædet kan overstige 85 dB(A) afhængig af læssermodel og arbejdsopgave. Gentagen udsættelse for kraftig støj kan forårsage nedsat hørelse. Benyt høreværn under arbejdet med minilæsseren.



- Benyt beskytteshandsker.



- Benyt sikkerhedsstøvler under arbejdet med minilæsseren.



- Benyt sikkerhedsbriller ved håndtering af hydrauliske komponenter.

### 3.2 Sikker afbrydelsesprocedure

**Sikker standsning, før du nærmer dig redskabet:**



**ADVARSEL**

**Følg altid sikkerhedsproceduren for standsning af redskabet, inden du forlader førersædet.** Sikkerhedsproceduren for standsning forhindrer at redskabet bevæger sig utilsigtet. Vær opmærksom på, at minilæsserens bom kan sænke sig, selv om motoren er slukket. Sikkerhedsprocedure for standsning:

- Sænk bommen og redskabet ned til jorden.
- Sluk minilæsserens motor og aktivér parkeringsbremsen.
- Trykudlign det hydrauliske system; flyt alle hydrauliske betjeningshåndtag til deres yderposition et par gange.
- Fjern nøglen fra tændingen, for at undgå uønsket start af motoren.



## 4. Tekniske specifikationer

Tabel 2 - Plænelufter - Specifikationer

Varenummer:	A424201
Samlet bredde:	2008 mm
Arbejdsbredde:	1500 mm
Længde:	2108 mm
Højde:	826 mm
Vægt:	680 kg
Antal diskenheder:	6 stk.
Længde på knivblade:	615 mm
Kompatible Avant-læssermodeller:	Se tabel 1, Udviklet med henblik på brug

### 4.1 Sikkerhedsmærkater og redskabets hovedkomponenter

Nedenfor ses redskabets skilte og mærkater. De skal altid findes på redskabet og være synlige og læsbare. Erstat enhver utydelig eller manglende mærkat. Nye mærkater fås hos din AVANT forhandler eller hos producenten.



ADVARSEL

Sørg for, at alle advarselmærkater er læsbare. Advarselmærkaterne indeholder vigtige sikkerhedsinformationer, og de hjælper med at huske de risici, der er forbundet med brugen af udstyret. Erstat ødelagte eller manglende mærkater med nye.



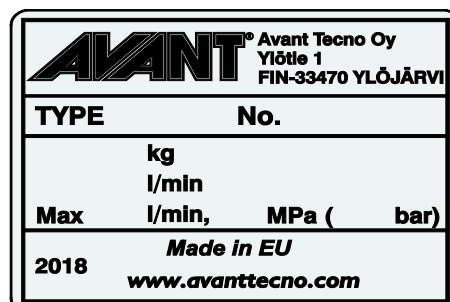
A46771



A46772



A46803

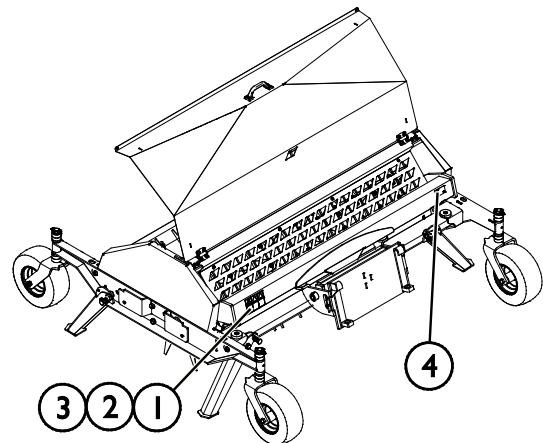


Redskabets identifikationsplade/typeskilt A424837

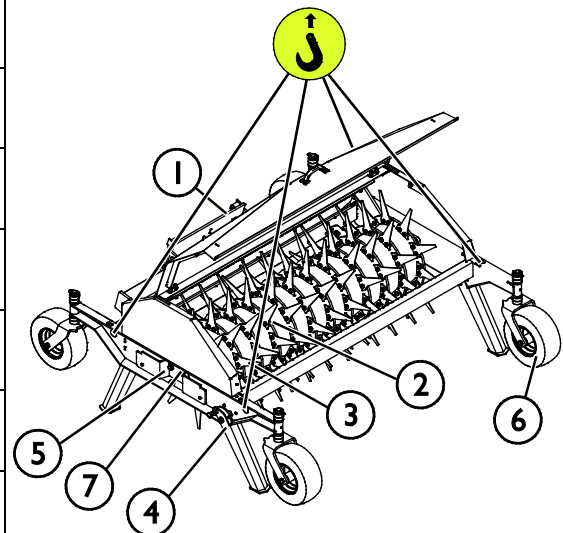
**For at påføre en ny mærkat:** Rens overfladen grundigt for at fjerne fedt m.m. Lad overfladen tørre helt. Træk beskyttelsesfilmen af mærkatens bagside og tryk godt fast for at påføre. Sørg for ikke at røre ved klæbefluden.

**Tabel 3 - Advarselmærkater og deres placering**

	Mærkat	Advarsel
1	A46771	Fare for forkert brug - Læs instruktionerne før brug.
2	A46772	Knusningsfare - Gå aldrig under en hævet bom eller redskab; hold afstand til hævet udstyr.
3	A46803	Klemningsfare - Hold afstand til bevægelige dele, forlad ikke det kørende maskineri. Betjen kun redskabet fra førersædet.
3	A424837	Redskabets identifikationsplade


**Tabel 4 - Plænelufter - Vigtigste komponenter**

1	Lynkobling
2	Ventileret aksel
3	Knivblade
4	Støtteben
5	Holder til ekstra vægte
6	Hjulmontering
7	Leje



## 5. Tilkobling af redskab

Det er hurtigt og nemt at montere redskabet på minilæsseren, men det skal gøres omhyggeligt. Redskabet monteres ved at sammenkoble minilæsserens hurtigskiftplade med modstykket på redskabet.

Hvis redskabet ikke er låst fast til minilæsseren, kan det løsne sig og skabe en farlig situation. Der må ikke køres med minilæsseren og bommen må ikke løftes, hvis redskabet ikke er låst fast. For at forhindre farlige situationer, skal tilkoblingsproceduren nedenfor altid følges. Se også sikkerhedsinstruktionerne i denne manual. Sådan monteres redskabet på minilæsseren:

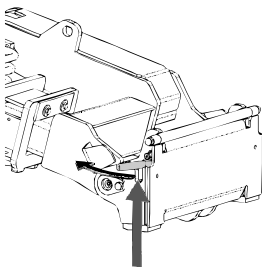


**ADVARSEL**

**Knusningsrisiko - Sørg for at et ulåst redskab ikke bevæger sig eller vælter.** Ophold dig aldrig i området mellem minilæsseren og redskabet. Foretag altid montage af redskabet på et plant underlag.

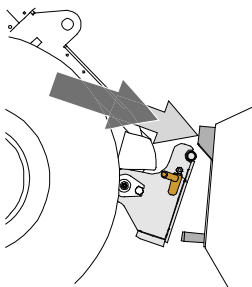
Flyt eller løft aldrig et redskab, der ikke er låst fast.

### AVANT hurtigskiftsystem:



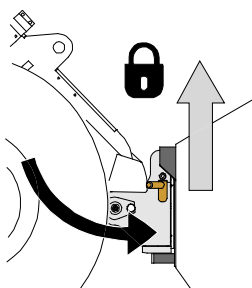
#### Trin 1:

- Løft hurtigskiftpladens låsestifter op og drej dem bagud i rillen, så de er låst i øverste position.
- Hvis minilæsseren er udstyret med hydraulisk hurtigskift, se da yderligere instruktioner for brug af låsesystemet i de relevante manualer.
- Sørg for, at hydraulikslangerne ikke er i vejen under installationen.



#### Trin 2:

- Drej hurtigskiftpladen hydraulisk til en fremadrettet, skrå position.
- Kør minilæsseren ind til redskabet. Hvis minilæsseren er udstyret med teleskopbom, kan dette udnyttes.
- Placér hurtigskiftpladens øverste stifter, så de er lige under de tilsvarende beslag på redskabet.



#### Trin 3:

- Løft bommen lidt - træk bommens kontrolhåndtag tilbage for at løfte redskabet fra jorden.
- Drej bommens kontrolhåndtag til venstre, så hurtigskiftpladens bund kommer ind til redskabet.
- Lås låsestifterne manuelt eller lås den hydrauliske lås.
- **Kontrollér altid at begge låsestifter er fastlåst.**

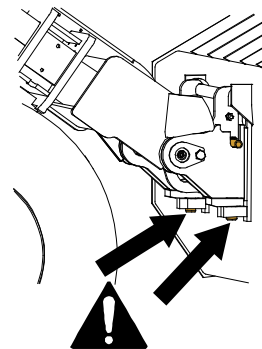


**ADVARSEL**

**Risiko for knusning - Undgå at vælte redskabet.** Overdreven tipning eller løft af et ulåst redskab øger risikoen for at redskabet vælter. Brug ikke låsestifternes automatiske udløsning, når redskabet er løftet mere end en meter fra jorden. Hvis låsestifterne ikke vender tilbage til normal position ved tiltning, må redskabet ikke løftes yderligere. Sænk redskabet til jorden og lås det manuelt.

**ADVARSEL****Risiko for faldende genstande - Undgå at tabe redskabet.**

Et ulåst redskab kan falde ned på bommen eller føreren, eller komme ind under minilæsseren under kørslen, så man mister kontrollen over maskineriet. Flyt eller løft aldrig et redskab, der ikke er låst fast. Inden du flytter eller løfter redskabet, skal du sørge for, at låsestifterne er i nederste position og kommer igennem redskabets beslag på begge sider.

**ADVARSEL**

**Sørg for, at læsseren er kompatibel med redskabet.** Ud over redskabets mekaniske kompatibilitet skal læsserens stabilitet, en eventuel overbelastning af redskabet og foreneligheden af læsserens kontrolsystemer sikres. Hvis du anvender redskabet sammen med en læsser, der ikke passer til din redskabsmodel, kan der blandt andet være fare for at vælte, beskadigelse af redskabet på grund af overbelastning og risiko for ukontrolleret bevægelse af redskabet og dets dele. Hvis din læsser ikke er angivet i tabel 1 på side 6, spørg din Avant forhandler, inden du bruger dette redskab.

## 6. Betjening af redskabet

Kontrollér redskabet og arbejdsområdet inden arbejdet påbegyndes. En hurtig inspektion af redskabet og området før start, er en del af en høj arbejdsikkerhed og sikring af, at maskineriet vil arbejde bedst muligt.

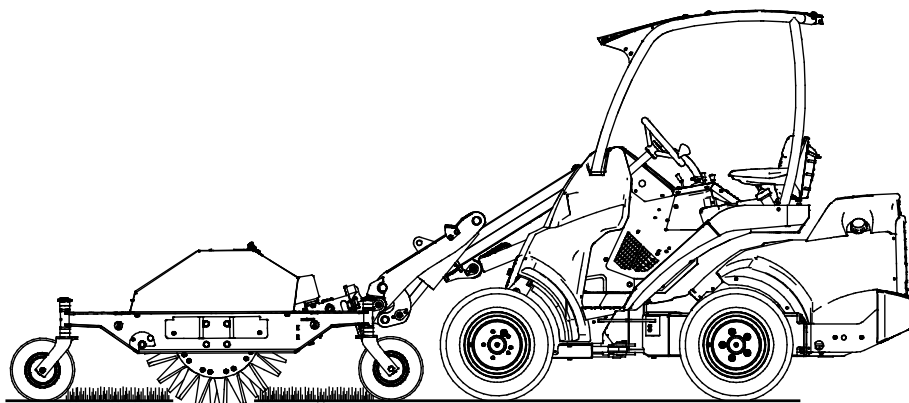
### 6.1 Kontroller før brug

- Redskabet må kun tages i brug, når alle stifter er låst og sikret i deres position.
- Kontroller redskabets og læsserens generelle stand.
- Kontroller, at der ikke er nogen knækkede knivblade på plænelufterens aksler.
- Sørg for at omkringstående personer er på sikker afstand, når udstyret benyttes. Lad ikke nogen komme ind i fareområdet ved bommen, eller stå lige foran læsseren. Sørg også for, at det er sikkert at vende med læsseren. Antag aldrig at omkringstående personer er der, hvor du sidst så dem; især børn tiltrækkes ofte af arbejdende maskineri.
- Betjen kun redskabet og læsserens kontrolhåndtag fra førersædet. Sørg for, at læsseren og redskabet bruges på en sikker måde og efter hensigten. Lad ikke børn betjene udstyret.
- Betjen aldrig læsseren eller redskaber under påvirkning af alkohol, stoffer eller medicin, der kan forårsage nedsat dømmekraft eller give sløvhed, eller hvis din helbredsmæssige tilstand generelt er utilstrækkelig til at betjene udstyret.
- Overhold korrekte arbejdsmetoder, og forlad ikke førersædet unødigt. Træn anvendelsen af redskabet og læsserens kontrolhåndtag i et sikkert område. Hvis du ikke er fortrolig med den pågældende læssermodel, anbefales det at træne brugen uden redskaber.

### 6.2 Anvendelse

#### *Anvendelse af plænelufteren:*

1. Løft plænelufterens støtteben til oplagring, og lås dem i øverste position inden brug.
2. Indstil redskabet til arbejdsposition på plænen.
  - Indstil positionen på læsserens bom og vinklen på lynkoblingen, så redskabets flydende tilkoblingsanordning kan bevæge sig efter hensigten. Se side 14.
3. Bryd plænen overflade ved at lade plænelufteren bevæge sig på plænen på hjulene. Kør læsseren i den ønskede retning fremad eller bagud.
  - Undgå skarpe sving, når plænelufteren er i brug. Det anbefales kun at lave bløde sving med en stor radius, når plænelufteren er i brug. Løft redskabet op over jorden, før der udføres skarpe vendinger.
  - Kør altid langsomt, når plænelufteren er i brug. Justér kørehastigheden i forhold til driftsbetingelserne og underlaget.
  - Hvis læsseren er udstyret med teleskopisk bom, kan den anvendes til bedre udsyn til arbejdsområdet.



**BEMÆRK**

Undgå skarpe sving, når plænelufteren er i brug. Det anbefales kun at lave bløde sving med en stor radius, når plænelufteren er i brug. Løft redskabet op over jorden, før der udføres skarpe vendinger.

### 6.2.1 Indstilling af den flydende tilkoblingsanordning

Plænelufteren er udstyret med et mekanisk flydende system, som gør det muligt at bruge plænelufteren på græsplæner.

Det flydende system refererer til en tilkoblingsanordning, der gør det muligt for redskabet at følge plænen konturer uden at flytte læsserens bom. Beslaget gør det også muligt for redskabet at tippe sidelæns. Det flydende system på redskabet eliminerer behovet for det flydende system på læsserens bom.

Når du begynder at bruge plænelufteren, er det vigtigt at indstille læsserens bom og lynkoblingsplade i den position og vinkel, der gør det muligt for det flydende system at fungere. Placeringen af den flydende tilkoblingsanordning justeres fra førersædet ved hjælp af kontrolhåndtaget til læsserens bom, efter at plænelufteren er blevet sænket ned på jorden og er klar til brug.

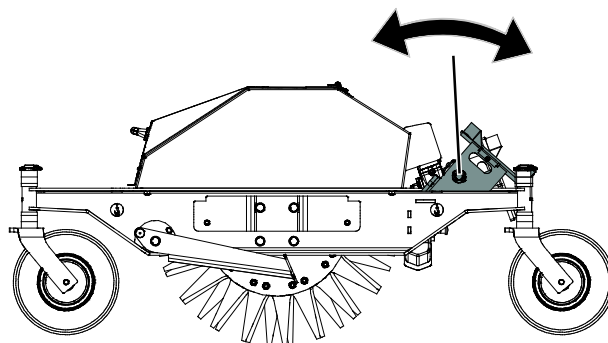
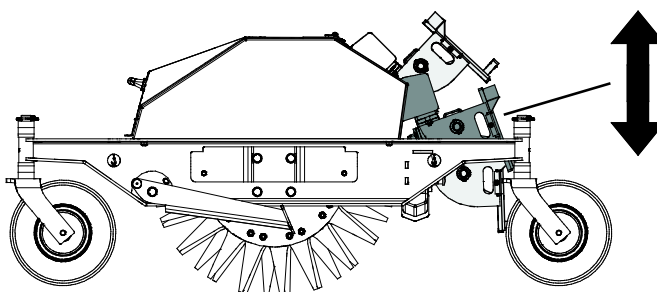
Driften af det flydende system er påvirket af indstillingen. Hvis det flydende system er sat for højt, kan plænelufteren let hænge i luften. Når den er for lavt, trykkes plænelufteren for hårdt mod jorden, og læsserens forhjul bliver let løftet over jorden.

#### For at indstille den flydende tilkoblingsanordning i korrekt udgangsstilling:

1. Sænk redskabet ned på jorden.
2. Løft eller sænk læsserens bom, så den flydende tilkoblingsanordning er ca. midt på yderstillingerne (*Bemærk, at læsserens bom ikke er vist på billedet*).

Midterpositionen i figuren angiver det omtrentlige korrekte højde ved første indstilling.

3. Tip læsserens lynkobling frem for at indstille vinklen på lynkoblingspladen. Koblingen skal indstilles til at kunne læne sig frem for at tillade tilkoblingsanordningen at bevæge sig under brug.

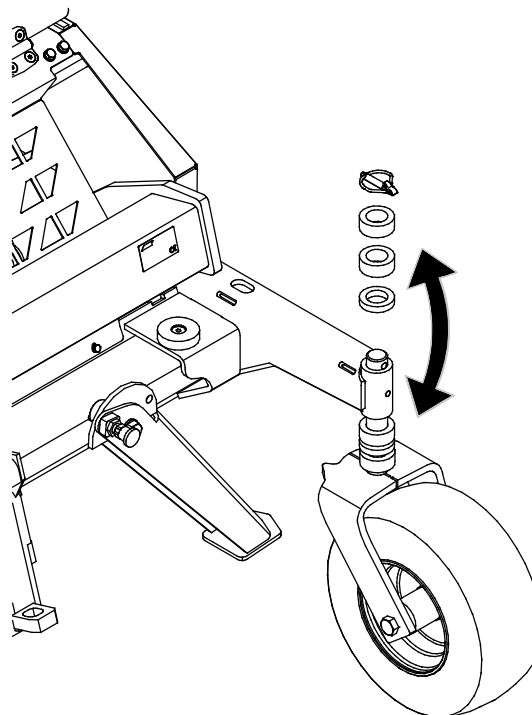

**BEMÆRK**

Under justeringen af den flydende tilkoblingsanordning til korrekt driftsposition, undgå at trykke plænelufteren hårdt mod jorden med læsserens bom. Redskabet kan tage skade.

## 6.3 Justering af arbejdsdybden

Arbejdsdybden kan indstilles ved at justere plænelufferens støttehjul. Hjulene justeres med plastmufferne på støttehjulenes lodrette aksler. Redskabet behøver ikke være koblet fra læsseren, mens du justerer højden. For at indstille højden:

1. Lift the attachment slightly off the ground with the loader and shut down the engine.  
About 20 cm height from the ground is sufficient.
2. Remove the cotter pin from the vertical axle of the bearing wheel. Pull the wheel off its holder.
3. Move some plastic sleeves from above the bracket to below it or vice versa, depending on whether you wish to raise or lower the attachment.
4. Push the axle back in through the bracket and reinstall the cotter pin.
5. Repeat steps 2–4 for each wheel. Ensure that all wheels are adjusted to the same height.

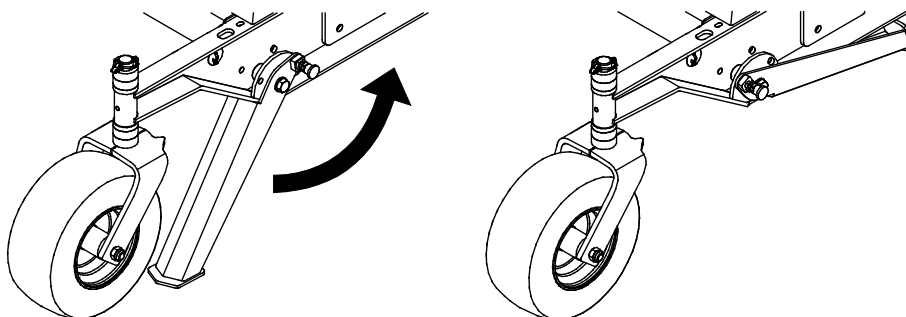


### BEMÆRK

Der findes to tykkelser af plastmuffer (10 & 20 mm) for at sikre en mere nøjagtig justering af arbejdsdybden. Juster alle hjulene i samme højde.

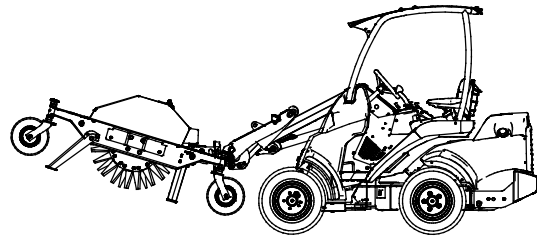
## 6.4 Støtteben

Plænelufteren er monteret med fire støtteben. Sænk redskabet ned på benene under vedligeholdelse, og hold benene klappet op ved betjeningen af plænelufteren. Benene er fjederbelastet.



## 6.5 Transportplacering

Hold læsseren stabil. Transportér altid redskabet så lavt og så tæt på jorden som muligt. Hold teleskoparmen tilbagetrukket under kørsel.





## 7. Vedligeholdelse og service

Redskabet er designet til at være så vedligeholdelsesfrit som muligt. Kontinuerlig vedligeholdelse omfatter regelmæssig rengøring og smøring samt tilsyn med redskabets stand. På grund af knusningsfare forårsaget af maskindele, der sænkes, må vedligeholdelse kun udføres, når bevægelige dele er sænket helt og redskabet hviler på jorden.



**FARE**

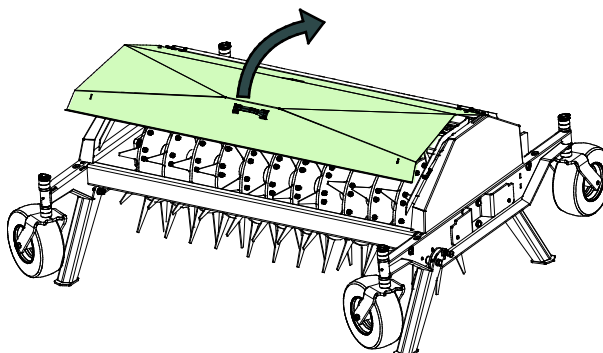
**Knusningsfare - Gå aldrig under et løftet redskab.** Sørg for at redskabet er forsvarligt understøttet under al form for vedligeholdelsesarbejde. Gå aldrig under et løftet redskab. Minilæsserens bom kan sænke sig uventet under vedligeholdelsesarbejdet og forårsage alvorlige skader, selv hvis motoren ikke kører. Vedligeholdelse og service må kun udføres, når redskabet er sænket til en sikker position.

### 7.1 Rengøring af redskabet

Rengør redskabet regelmæssigt, ophobet snavs er vanskeligere at fjerne. Brug evt. en højtryksrenser og et mildt rengøringsmiddel til rengøring. Undgå brug af opløsningsmidler og spul ikke direkte på hydrauliske komponenter eller redskabets mærkater.

#### 7.1.1 Adgang til knivbladene

For at få adgang til knivbladene, løft dækslet op fra håndtaget. Dækslet bliver holdt oppe med gasfjedre.



### 7.2 Inspektion af metalkonstruktioner

Redskabets metalkonstruktioner skal også efterses regelmæssigt. Kontrollér for skader og efterse hurtigskiftpladen og dens beslag nøje. Redskabet må ikke anvendes hvis det er deformeret, revnet eller ødelagt.

Svejsereparationer må kun udføres af professionelle svejsere. Ved svejsning må der kun anvendes metoder og additiver velegnet til stål anvendt i redskabet. Kontakt dit nærmeste servicested for yderligere oplysninger om reparationer.

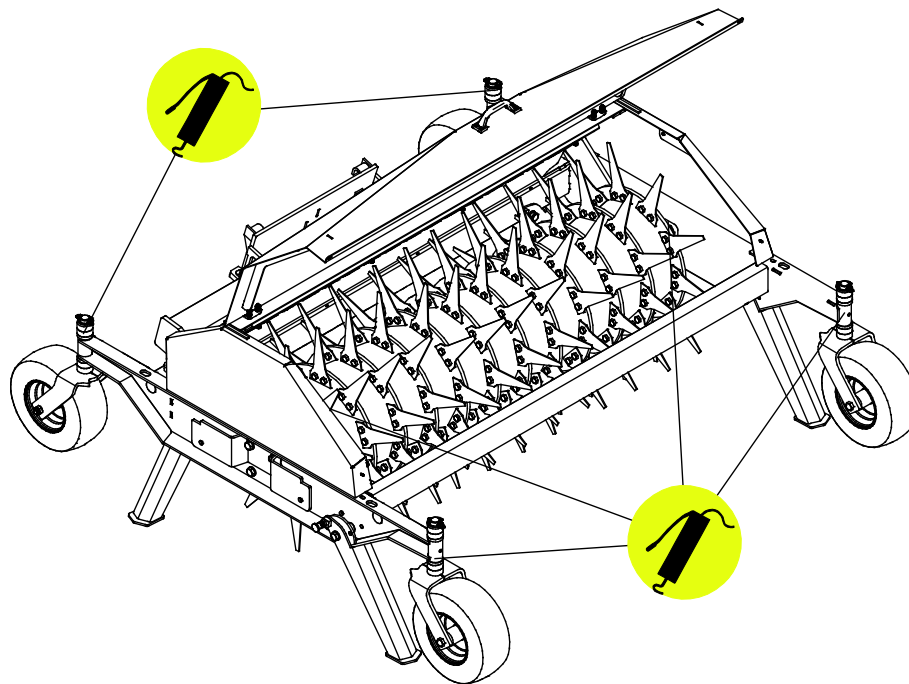
#### 7.2.1 Vedligeholdelse af slagler

Knivblades og diskenhedernes tilstand bør kontrolleres regelmæssigt efter få ganges brug. Udskift alle eventuelt defekte dele.

### 7.3 Smøring

En lille mængde smøremiddel bør tilføres regelmæssigt til smørepunkterne. Et korrekt smøreinterval afhænger meget af driftsbetingelserne, men smøremidlet skal påføres efter hver 10 timers drift som minimum.

Rengør nippelens ende inden smøring og tilfør kun en lille mængde fedt ad gangen. Alle smørenipler er standard R1/8" nipler. Erstat den, hvis den er beskadiget.



## 8. Garantibetingelser

---

AVANT Tecno Oy giver 1 års garanti (12 måneder) fra redskabets købsdato.

### Garantien dækker følgende reparationer:

- Arbejdsløn dækkes, hvis reparationen ikke udføres på fabrikken.
- Fabrikken udskifter alle defekte dele og forbrugsmaterialer.

Fabrikken kan i specielle tilfælde godtgøre prisen på komponenter købt af kunden, hvis det har været aftalt på forhånd.

### Garantien dækker ikke:

- Normal vedligeholdelse eller dele og forbrugsmaterialer hertil.
- Skader, som skyldes usædvanlige arbejdsbetingelser eller arbejdsmåder, uagtsomhed, overophedning, ændringer foretaget uden aftale med AVANT Tecno Oy, brug af uoriginale reservedele eller manglende vedligehold.
- Konsekvenser af en defekt, afbrydelse af arbejdet eller andre mulige følgeomkostninger.
- Rejse- eller fragtomkostninger forårsaget af reparationen.



**AVANT<sup>®</sup>**