

AVANT®

Redskabsmanual



Pallegafler

Varenummer

800 mm	A21047
1100 mm HD	A21039
1200 mm XHD	A36589

Bagramme (ekstraudstyr) A36346



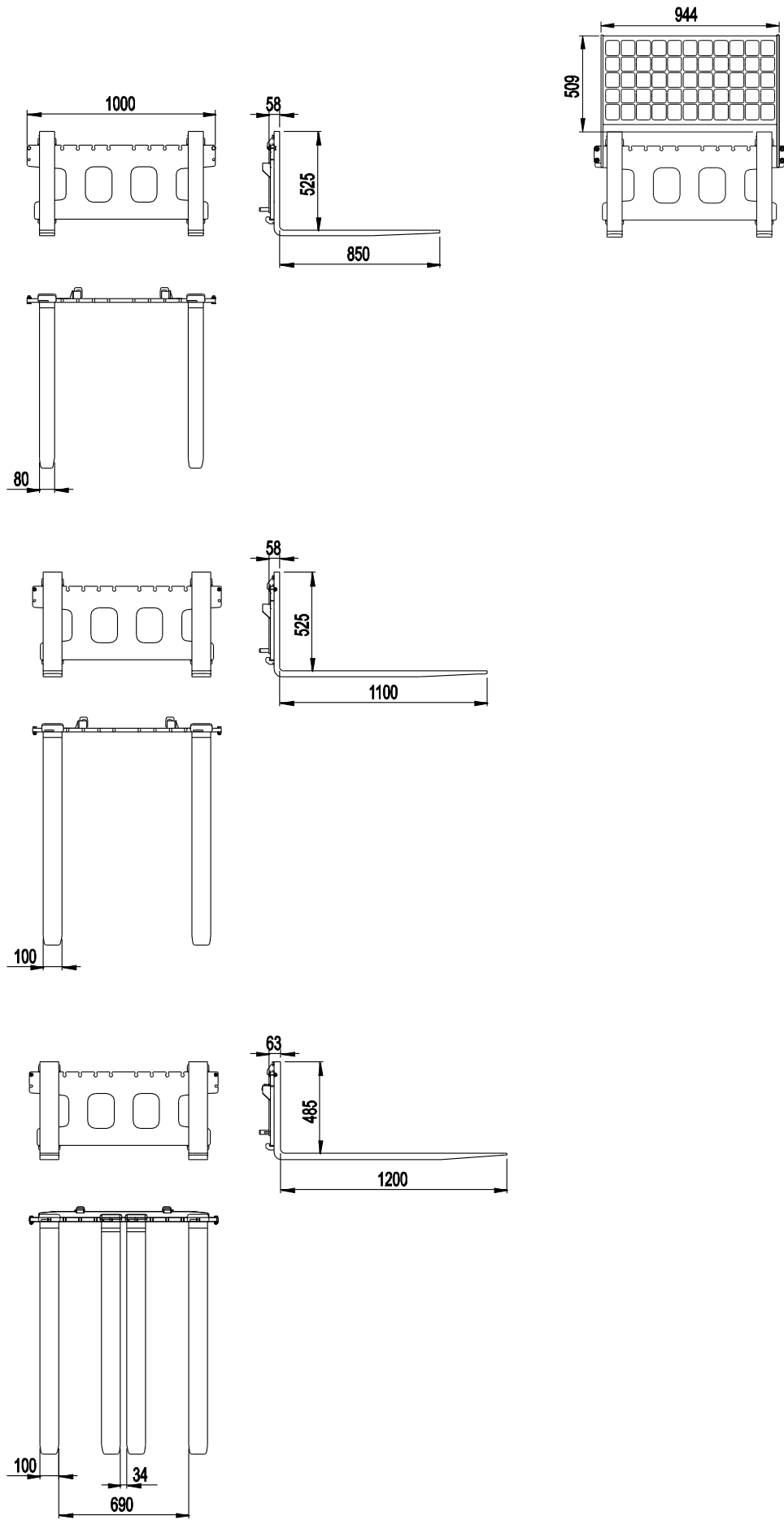
Læs denne manual omhyggeligt inden redskabet tages i brug og følg alle instruktioner.

Gem denne manual til senere brug.

Producent:

AVANT[®]
AVANT TECNO OY
e-mail: sales@avanttecno.com

Ylötie I
33470YLÖJÄRVI
FINLAND
Tel. +358 3 347 8800
Fax +358 3 348 551



INDHOLDSFORTEGNELSE

1. FORORD	4
2. DESIGNET TIL AT BLIVE BRUGT	5
3. SIKKERHEDSINSTRUKTIONER TIL PALLEGAFLERNE	6
4. TEKNISKE SPECIFIKATIONER	9
4.1 Advarselsmærkater og redskabets hovedkomponenter	9
5. SAMLING AF PALLEGAFLERNE	11
5.1 Samling af pallegaflerne	11
5.2 Montering af pallegafler på læsser	13
6. BRUG AF PALLEGAFLERNE	15
6.1 Kontroller inden brug	16
6.2 Brug af pallegaflerne.....	16
6.3 Justering af gaflerne.....	17
6.4 Sikker arbejdsbelastning	17
6.5 Arbejde i ujævnt terræn	19
6.5.1 Arbejde med tiltadapter (ekstraudstyr)	19
7. RENGØRING, SMØRING OG EFTERSYN	20
8. GARANTIBETINGELSER	20


I. Forord

AVANT Tecno Oy vil gerne takke dig for købet af dette redskab til din AVANT minilæsser. Det er designet og fremstillet på baggrund af flere års produktudvikling og erfaring. Ved at gøre dig bekendt med denne vejledning og følge instruktionerne, højner du egen sikkerhed og sikrer pålidelig drift og lang levetid for udstyret. Læs instruktionerne grundigt inden brug af redskabet eller udførelse af service.

Formålet med denne manual er at hjælpe dig til at:

- bruge redskabet på en sikker og effektiv måde
- observere og forebygge farlige situationer
- holde udstyret intakt og sikre det en lang levetid

Følgende advarselssymboler anvendes i hele vejledningen til at angive faktorer, der skal tages i betragtning for at mindske risikoen for person- eller materielskade:

	ADVARSEL:
	<p>Dette sikkerhedssymbol henviser til vigtig sikkerhedsinformation i denne manual. Det advarer om en umiddelbar fare, som kan forvolde alvorlig personskade.</p> <p>Læs symbolteksten grundigt og sørg for at andre brugere af redskabet også kender til advarslerne, da der er risiko for personskade.</p>

BEMÆRK

Dette symbol henviser til oplysninger om korrekt drift og vedligehold af udstyret .

Manglende overholdelse af instruktioner, der ledsager symbolet, kan føre til materielsvigt eller anden skade.

Med disse instruktioner kan selv en uerfaren bruger anvende redskabet og minilæsseren sikkerhedsmæssigt forsvarligt. Manualen indeholder også vigtige instruktioner til den erfarne AVANT bruger. Sørg for at alle personer, der anvender minilæsseren, har fået den nødvendige instruktion og har sat sig ind i minilæsserens og redskabernes manualer, inden udstyret tages i brug. Brug af udstyret til andre formål, eller på andre måder, end beskrevet i denne manual er forbudt. Opbevar denne manual i hele udstyrets levetid. Sørg for at den nye ejer får udleveret manualen, hvis du sælger eller overdrager udstyret. Hvis manualen bliver væk eller ødelagt, kan du henvende dig til forhandleren eller producenten for at få en ny. Som følge af kontinuerlig produktudvikling, kan nogle af detaljerne i denne vejledning afvige fra dit udstyr. Denne manual er en oversættelse af den originale engelske manual.

Ud over sikkerhedsinstruktionerne i denne manual, bør du overholde alle erhvervsmæssige sikkerhedsbestemmelser, gældende lovgivning og øvrige restriktioner i forbindelse med brug af udstyret. Især skal restriktioner omkring brug af udstyret på offentlig vej undersøges og overholdes. AVANT Tecno Oy forbeholder sig retten til at ændre i manualens indhold uden forudgående varsel.

2. Designet til at blive brugt

AVANT pallegaflerne er beregnet til brug med AVANT minilæssere vist i tabel 1. Pallegaflerne er et fremragende værktøj til håndtering af standardpaller. Med gaflernes sideskift-mekanisme er det nemt at håndtere forskellige pallestørrelser. Ved håndtering af løse materialer, der kan falde af pallen, kan en bagramme monteres som ekstraudstyr. Ved mange løfteopgaver kan det være en fordel at have en læssem med selvsnivlerende bom.

Pallegaflerne er et nyttigt redskab året rundt, for eksempel på byggepladser og gårde, især ved udendørs materialehåndtering, hvor konventionelle gaffeltrucks er upraktiske. Læsserens ydeevne og stabilitet skal tages i betragtning, når pallegaflerne anvendes, især ved arbejde på skrånende terræn. Pallegaflerne må ikke bruges til at løfte personer og det er forbudt at bruge dem som arbejdsplatform.

Det anbefales at montere et overfald på pallegaflerne (ekstraudstyr, A34822 eller A33503) hvis man skal løfte andre emner end paller. Overfaldet gør det nemt at håndtere træstammer, hegnspæle og lignende materialer. Overfaldet er også velegnet til at håndtere grenbunker og større sten. Håndtering af paller er stadig mulig, hvis overfaldet er monteret, men overfaldet begrænser pallens maksimale højde.

Pallegaflerne skal rengøres og kontrolleres regelmæssigt og males efter behov. Alle reparationer skal overlades til fagfolk. Kontakt din AVANT forhandler hvis du har yderligere spørgsmål, mangler reservedele eller skal have udført service.

Tabel 1 - Pallegafler - Egnede AVANT minilæssere

AVANT		216	220 _{serie 2} 225	313S 320S 320S+	419 420 520 R20	525LPG R28 528	630 R35 635 640	745 750 760
A21039	850 mm	-	•	•	•	•	•	(•)
A21047	1100 mm HD	-	-	(•)	(•)	•	•	•
A36589	1200 mm XHD	-	-	-	(•)	(•)	•	•

Modeller, der er markeret med (•) kan være for tunge for de mindre læssem modeller. Der kan være behov for yderligere kontravægt. Små gaffler kan blive beskadiget, hvis de bruges sammen med en af de større minilæssere. Vælg gaffler, der passer til læssemens løftekapacitet.

Kompatibilitetsanbefalingerne er baseret på læssemens bredde, løftekapacitet og tilstrækkelig brydekraft. Læsserens driftskapacitet kan bestemmes ved hjælp af tabel 5 og belastningsdiagrammet i læssemens brugsanvisningen. Der kan være behov for yderligere kontravægt. For kompatibilitet med en læssem model, der ikke er vist i tabellen, kontakt din Avant forhandler.

3. Sikkerhedsinstruktioner til pallegaflerne

Tænk på at sikkerhed er et resultat af flere faktorer. En AVANT minilæsser med redskab er en stærk kombination med mange kræfter, og forkert eller skødesløs brug kan medføre alvorlig person- eller materielskade. Alle brugere bør derfor gøre sig bekendt med manualerne til både minilæsseren og redskaberne, inden udstyret tages i brug. Brug aldrig udstyret, hvis du ikke er bekendt med dets anvendelse og de dermed forbundne farer.



ADVARSEL: Misbrug, uforsigtig brug eller brug af et redskab, der er i dårlig stand, kan forårsage alvorlige skader. Sørg for at du er bekendt med minilæsserens styring og tilkobling af redskaber - afprøv gerne funktionerne på et sikkert sted inden arbejdet påbegyndes. Gennemgå især korrekt og sikker standsning af udstyret. Læs alle sikkerhedsprocedurer inden brug.

Læs alle sikkerhedsinstruktioner grundigt før brug af redskabet



- Ved montering af redskabet på minilæsseren, **skal du sikre dig at låsestifterne på minilæsserens hurtigskiftplade er i nederste position og at de har fastlåst redskabet til minilæsseren.** Flyt eller løft aldrig et redskab, der ikke er låst fast.
- Pallegafler må kun anvendes af én bruger ad gangen. Hold uvedkommende væk fra arbejdsområdet, når udstyret er i brug.
- Under transport skal redskabet placeres i lavest mulige position for at holde tyngdepunktet lavt, og den teleskopiske bom skal være trukket helt tilbage.
- Hold afstanden mellem gaflerne så bred som muligt.
- Løft læsset langsomt og hold øje med gaflernes position, så læsset ikke falder af.
- Brug kun pallegaflerne til at håndtere paller. Håndtering af andre emner eller materialer kan betyde, at materialet let falder af gaflerne.
- Benyt altid bagrammen hvis det er muligt (ekstraudstyr).
- Brug aldrig redskabet til at løfte eller transportere personer - eller som midlertidig arbejdsplatform.
- Vær opmærksom på omgivelserne og eventuelle personer og maskiner, der opholder sig i nærheden. Vær opmærksom på områdets konturer og højdeforskelle og andre farer, som løse sten og glatte overflader eller grene og træer, der kan ramme føreren.
- Sørg for at der er tilstrækkelig frihøjde. Læsseren kan vælte, hvis den rammer en ledning eller anden forhindring. Hold sikker afstand til elektriske kabler, lamper og andre elektriske installationer, der er fare for elektrisk stød, hvis læsseren rammer strømførende dele.
- Sørg for tilstrækkelig ventilation ved indendørs arbejde. Brug ikke læsseren i lukkede rum, uanset motor og brændstoftype. Risiko for farlige koncentrationer af udstødningsgasser.



- Betjen kontrolhåndtagene med rolige og jævne bevægelser. Vær forsigtig, når du løfter lasten til eller fra et højt niveau. Undgå pludselige ændringer i hastighed og retning når læsset er løftet fra jorden, især ved tung last. Læsserens balance kan blive påvirket. Kør langsomt og forsigtigt, især på skrånende terræn og glatte overflader.
- Meget tunge læs kan ændre læsserens tyngdepunkt og føre til, at læsseren vælter. Under transport skal redskabet placeres i lavest mulige position for at holde tyngdepunktet lavt og sikre stabilitet. Teleskopbommen skal være trukket helt tilbage.
- Læsserens stabilitet kan påvirkes, når førersædet forlades, hvilket kan føre til at læsseren vælter. Bommen kan pludselig sænke sig som følge af stabilitetstab, mekaniske fejl eller hvis en anden person betjener minilæsseren, hvilket kan medføre knusningsfare. Minilæsseren og redskabet er ikke bygget til at holde en belastning hævet i længere perioder ad gangen. Sænk altid redskabet til en sikker position, inden du forlader førersædet.
- Minilæsserens knæled skal holdes i en lige position ved håndtering af tung last. Læsseren kan vælte, hvis knæleddet ikke er rettet ud ved tung last.
- Se angivelse af maksimum belastning i minilæsserens manual. Vær særligt opmærksom hvis læsserens lastsensor aktiveres.
- Undersøg om underlaget kan bære totalvægten af læsset, redskab og last. Sørg for at dæktrykket er korrekt.
- Benyt kun redskaber, der er i god stand. Kontrollér redskabet grundigt med jævne mellemrum. Der må ikke foretages ændringer på redskabet, som kan påvirke sikkerheden. Det er forbudt at bore huller i redskabet, påsvejsede beslag eller på anden måde ændre redskabet.
- Benyt kun redskabet til det tilsigtede formål. Anden brug kan medføre unødvendige sikkerhedsrisici og redskabet kan blive beskadiget.
- Sørg for at minilæsseren har det nødvendige sikkerhedsudstyr og at det virker. Sikkerhedssele skal anvendes. Hvis der er særlige farer forbundet med drift i området, skal passende sikkerhedsudstyr benyttes.
- Læs også sikkerhedsinstruktionerne i minilæsserens brugermanual.



ADVARSEL: Knusningsfare - Lad aldrig nogen gå under en hævet bom eller redskab.

Bemærk at minilæsserens bom kan sænkes eller tiltes, selv om motoren er slukket (knusningsfare). Minilæsseren er ikke bygget til at holde en belastning hævet i længere perioder ad gangen. Sænk altid redskabet til en sikker position, inden du forlader førersædet.

Husk at benytte egnet beskyttelsesudstyr:

- Støjniveauet ved førersædet kan overstige 85 dB (A). Benyt høreværn under arbejdet med minilæsseren.



- Benyt beskyttelseshandsker.



- Benyt sikkerhedsstøvler under arbejdet med minilæsseren.

Sikker position af redskabet, før du nærmer dig læsserens bom

Anbring altid redskabet i en sikker position, før du nærmer dig det. En sikker position vil forhindre utilsigtede bevægelser af redskabet og læsserens bom. Vær opmærksom på at redskabet kan bevæge sig, selv om læsserens motor er slukket. Sikker position:

- Sænk bommen helt og sænk redskabet til jorden.
- Sluk minilæsserens motor og aktivér parkeringsbremsen. Undgå utilsigtet brug.

4. Tekniske specifikationer

Tabel 2 - Pallegafler - Specifikationer

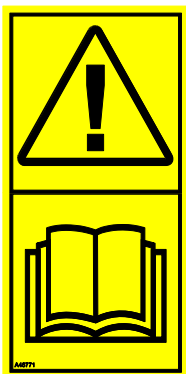
Varenummer	A21047	A21039	A36589
Gaffellængde:	850 mm	1100 mm	1200 mm
Gaffelarm, type og bredde:	Smedet stål, 80 mm	Smedet stål, 100 mm	Smedet stål, 100 mm
Vægt af pallegaflerne (samlet):	90 kg	115 kg	140 kg
Afstand mellem gaffelarme:	34-690 mm		
Maksimal teknisk belastning og belastningspunkt:	1000 kg, 420 mm	1200 kg, 420 mm	1800 kg, 500 mm
Maksimum belastning i drift:	Se kapitel 6.3 og læsserens manual		
Overfald (ekstraudstyr):	A33503		
Bagramme (ekstraudstyr)	A36346, 21 kg		
Egnede AVANT minilæssere:	Se tabel 1		

4.1 Advarselmærkater og redskabets hovedkomponenter

Nedenfor ses de etiketter og mærkater, der skal være synlige på redskabet. Advarselmærkaterne skal erstattes, hvis de er faldet af eller er blevet utydelige. Nye mærkater fås hos din AVANT forhandler eller hos producenten.



Advarselmærkaterne indeholder vigtige sikkerhedsinformationer, og de hjælper med at huske de risici, der er forbundet med brugen af udstyret. Erstat ødelagte eller manglende mærkater med nye.



A46771



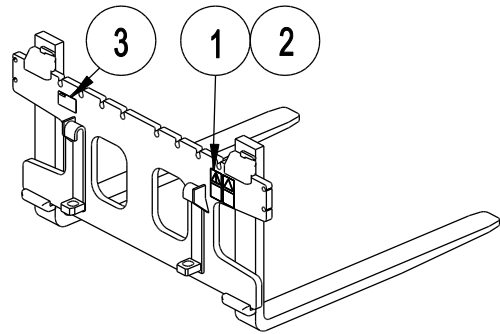
A46772

Avant Tecno Oy Ylötie 1 FIN-33470 YLÖJÄRVI		
TYPE	No.	
kg	Max load	kg
2015	Made in EU www.avanttecho.com	

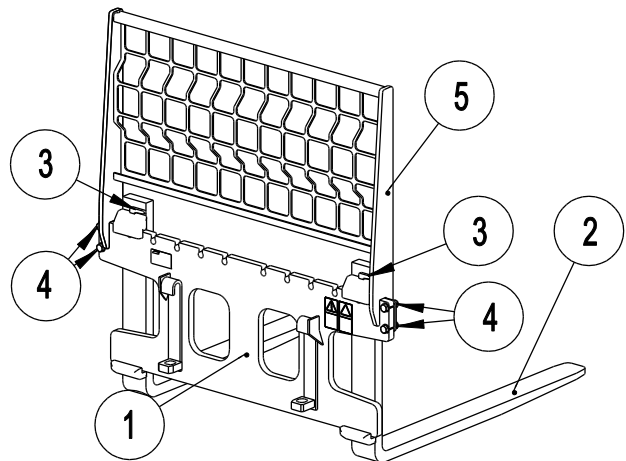
Redskabets identifikationsplade/typeskilt

Tabel 3 - Advarselmærkater og deres placering

Mærkat		Advarsel
1	A46771	Fare for forkert brug - Læs instruktionerne før brug.
2	A46772	Knusningsfare - Gå aldrig under en hævet bom eller redskab; hold afstand til hævet udstyr.
3		Redskabets identifikationsplade/typeskilt


Tabel 4 - Vigtigste komponenter på Pallegaffler

1	Ramme med Avant hurtigskift-beslag
2	Gaffelarm 850 / 1100 / 1200 mm
3	Fastlåsning af arm
4	Endestopbolte/bolte til fastgørelse af bagramme
5	Bagramme (ekstraudstyr)



5. Samling af pallegaflerne

Pallegaflerne kan være skilt ad ved leveringen. Pallegaflerne kan let samles ved at følge nedenstående vejledning; værktøj er kun nødvendigt til at stramme boltene, som låser bagrammen og gafflerne.

For at installere overfald eller andet ekstraudstyr til pallegaflerne, følges anvisningerne i ekstraudstyrets manualer.

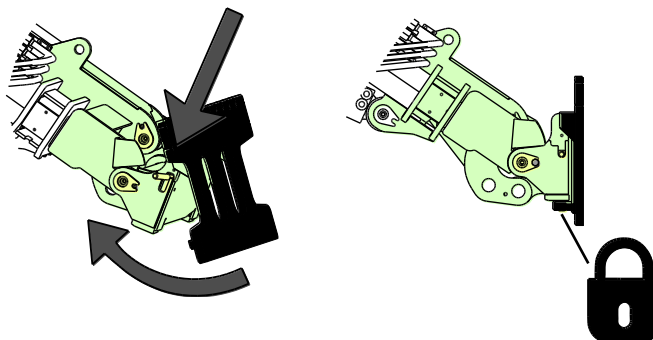
5.1 Samling af pallegaflerne

1. Fastgør pallegaflernes ramme til læsseren

Det er lettest først at fastgøre pallegaflernes ramme til læsserens hurtigskiftplade.

Fastgørelse af rammen kan foretages manuelt eller man kan tage læsseren til hjælp, som beskrevet i næste afsnit.

Bemærk at delene er tunge, brug god løfteteknik.



1. Påsæt og fastlås pallegaffelrammen til læsseren

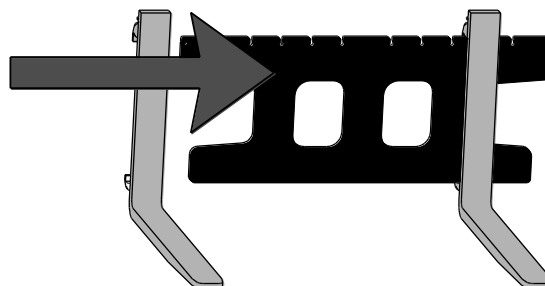


Sørg for at rammen er fastlåst til læsseren. Se næste kapitel.

2. Påsæt gaffelarme

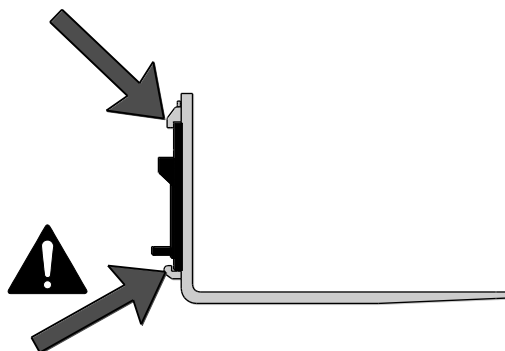
Når rammen sidder på læsseren, kan gaffelarmene monteres. Kør læsseren hen til gafflerne og indstil rammens vinkel og bommens højde, så gafflerne kan monteres.

Bemærk låsemekanismen på toppen af gafflerne, den skal være i opretstående stilling ved monteringen.



2. Skyd gafflerne ind over rammen

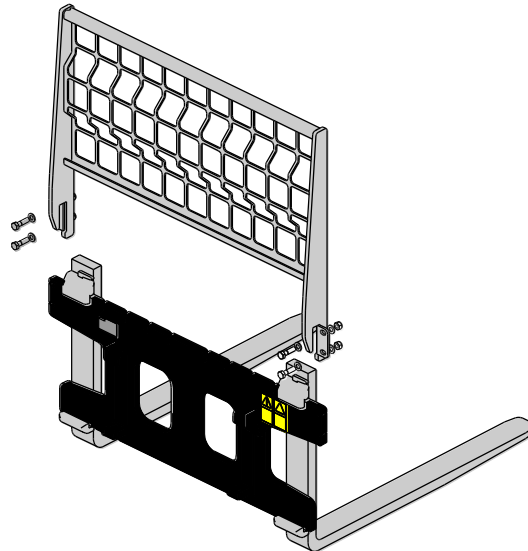
Sørg for at det underste beslag også er fastgjort til rammen.



3. Montér bagramme eller endestopbolte

Montering af bagramme:

Montér bagrammen med to bolte i hver ende af rammen.

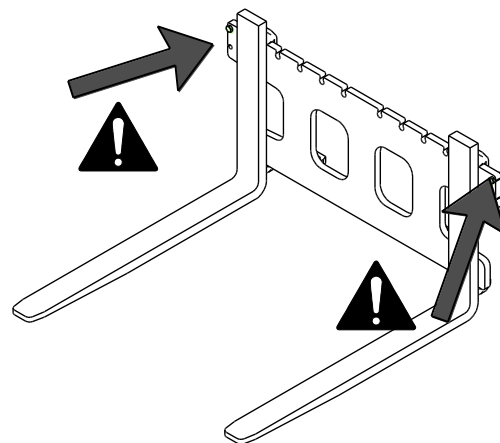
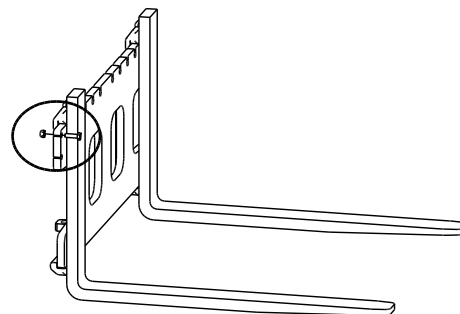


3A. Montér bagramme (ekstraudstyr)

Hvis bagrammen ikke monteres:

De to bolte, der leveres sammen med pallegaflerne, skal fæstes i de yderste huller på rammen.

Boltene forhindrer gaflerne i at glide af rammen ved et uheld. Sørg for at stramme boltene tilstrækkeligt.



3B. Endestopbolte til gaffelarmene

5.2 Montering af pallegafler på læsser

Det er hurtigt og nemt at montere redskabet på minilæsseren, men det skal gøres omhyggeligt. Redskabet monteres ved at sammenkoble minilæsserens hurtigskiftplade med modstykket på redskabet.

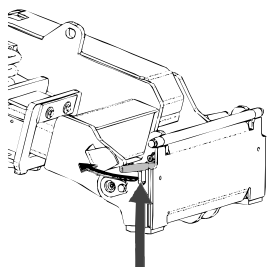
Hvis redskabet ikke er låst fast til minilæsseren, kan det løsne sig og skabe en farlig situation. Der må ikke køres med minilæsseren og bommen må ikke løftes, hvis redskabet ikke er låst fast. For at forhindre farlige situationer, skal tilkoblingsproceduren nedenfor altid følges. Se også sikkerhedsinstruktionerne i denne manual. Sådan monteres redskabet på minilæsseren:



ADVARSEL: Knusningsrisiko - Sørg for at et ulåst redskab ikke bevæger sig eller vælter. Ophold dig aldrig i området mellem minilæsseren og redskabet. Foretag altid montage af redskabet på et plant underlag.

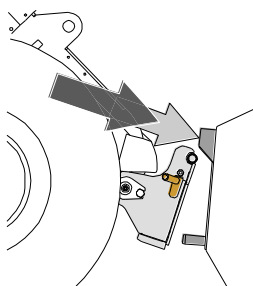
Flyt eller løft aldrig et redskab, der ikke er låst fast.

AVANT hurtigskiftsystem:



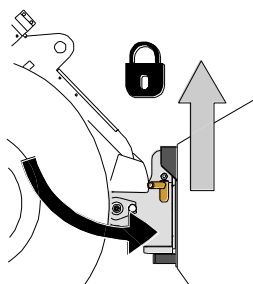
Trin 1:

- Løft hurtigskiftpladens låsestifter op og drej dem bagud i rillen, så de er låst i øverste position.
- Hvis minilæsseren er udstyret med hydraulisk hurtigskift, se da yderligere instruktioner for brug af låsesystemet i de relevante manualer.
- Sørg for at de hydrauliske slanger, eller eventuelle ledninger, ikke kommer i klemme under installationen.



Trin 2:

- Drej hurtigskiftpladen hydraulisk til en fremadrettet, skrå position.
- Kø minilæsseren ind til redskabet. Hvis minilæsseren er udstyret med teleskopbom, kan dette udnyttes.
- Placér hurtigskiftpladens øverste stifter, så de er lige under de tilsvarende beslag på redskabet.

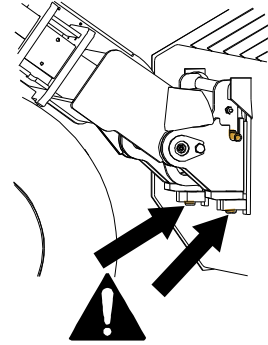


Trin 3:

- Løft bommen lidt - træk bommens kontrolhåndtag tilbage for at løfte redskabet fra jorden.
- Drej bommens kontrolhåndtag til venstre, så hurtigskiftpladens bund kommer ind til redskabet.
- Lås låsestifterne manuelt eller lås den hydrauliske lås.
- **Kontrollér altid at begge låsestifter er fastlåst.**

**Risiko for faldende genstande - Undgå at tabe redskabet**

Et ulåst redskab kan falde ned på bommen eller føreren, eller komme ind under minilæsseren under kørslen, så man mister kontrollen over maskineriet. Flyt eller løft aldrig et redskab, der ikke er låst fast. Inden du flytter eller løfter redskabet, skal du sørge for, at låsestifterne er i nederste position og kommer igennem redskabets beslag på begge sider.

**ADVARSEL: Knusningsrisiko - Undgå at vælte redskabet.**

Overdreven tiltning eller løft af et ulåst redskab, medfører fare for at redskabet vælter. Brug ikke låsestifternes automatiske udløsning, når redskabet er løftet mere end 1 meter fra jorden. Hvis låsestifterne ikke vender tilbage til normal position ved tiltning, må redskabet ikke løftes yderligere. Sænk redskabet til jorden og lås det manuelt.

6. Brug af pallegaflerne

Kontroller redskabet og arbejdsområdet inden arbejdet påbegyndes. En hurtig inspektion af redskabet og området før start, er en del af en høj arbejdsikkerhed og sikring af, at maskineriet vil arbejde bedst muligt.



ADVARSEL: Undgå at vælte med maskinen. Udskyd ikke teleskopbommen, når læsset nærmer sig maks løftekapacitet eller når bommen er løftet til vandret position eller højere. Hvis minilæsserens belastningsføler (ekstraudstyr) aktiveres, sænkes læsset roligt mod jorden og teleskopbommen trækkes tilbage. Undgå pludselige ændringer i hastighed og retning når læsset er løftet fra jorden. Brug kontravægte efter behov.



Sørg for at læsset ikke kan falde af redskabet. Tilt aldrig redskabet tilbage, når det er løftet højt over jorden. Benyt kun maskiner med ROPS og FOBS sikkerhedsudstyr.



Brug aldrig minilæsseren eller redskabet til at løfte eller transportere personer - eller som midlertidig arbejdsplatform. Træd ikke op på redskabet.



6.1 Kontroller inden brug

- Kontrollér redskabets og læsserens generelle stand. Anvend ikke udstyret, hvis redskabet og læsseren ikke er i god stand. Se kapitel 7 for vedligeholdelsesinstruktioner.
- Fjern alle forhindringer fra arbejdsområdet og klargør pallerne på forhånd. Overhold korrekte arbejdsmetoder og forlad ikke førersædet unødigt.
- Sørg for at pallerne, der skal flyttes, er i god stand.
- Sørg for at gaflerne er fastgjort korrekt på rammen og at gaflernes indstilling er korrekt.
- Sørg for at omkringstående personer er på sikker afstand, når udstyret benyttes. Lad ingen nærme sig farezonen ved bommen, eller stå lige foran minilæsseren. Sørg også for, at det er sikkert at vende og bakke med minilæsseren.
- Brug en bagramme til pallegaflerne, hvis nødvendigt.
- Betjen kun redskabet og minilæsserens styring fra førersædet.
- Sørg for at minilæsseren og redskabet bruges på en sikker måde - og efter hensigten.
- Brug ikke pallegaflerne til at løfte personer eller som arbejdsplatform.

6.2 Brug af pallegaflerne

Tænk altid på den maksimalt tilladte belastning af Pallegafler og læsserens løftekapacitet. Sørg for, at en enkelt gaffelarm eller pallegaflens samling ikke bliver overbelastet, og at belastningen fordeles jævnt på begge gaffelarme. Læs kapitel 6.3 grundigt og husk at være særligt opmærksom ved arbejde i ujævnt terræn, som beskrevet i kapitel 6.4.

Sæt dig ind i hvordan man håndterer en knækstyret læsser under trange pladsforhold. En knækstyret læssers køreegenskaber er anderledes end for andre typer af læssemaskiner eller en standard gaffeltruck. Det kan være nødvendigt med særlig træning og øvelse.



Hvis belastningen er for tung, når der læsses fra et højt niveau, er der risiko for at minilæsseren tipper forover, når den bakker væk. Bak aldrig med minilæsseren, før du har sikret dig at den kan håndtere læsset.

Hvis læsseren ikke er udstyret med selvnivellerende bom:



Når der læsses til et højt niveau, skal frontpladen tiltes i takt med løftebevægelsen, for at forhindre, at læsset falder ned på læsseren eller føreren. Gentagne løfteopgaver udføres betydeligt nemmere med selvnivellerende bom (ekstraudstyr).

6.3 Justering af gaflerne

- Justér gaflerne til en så bred indstilling som muligt og undgå ujævn vægtfordeling, for bedst mulige stabilitet.
- Afstanden mellem gaflerne justeres ved at dreje låseboltene oven på gaflerne til opretstående stilling. Lås altid gaflerne fast i et af hullerne på gaffelrammen og sørg for, at gaflerne ikke kan bevæge sig sidelæns.



Bevægelser, såsom at stoppe, dreje, eller sænke bommen brat, kan medføre tab af stabilitet. Kør langsomt og betjen kontrolhåndtagene med rolige og jævne bevægelser, når du håndterer tunge læs.

6.4 Sikker arbejdsbelastning

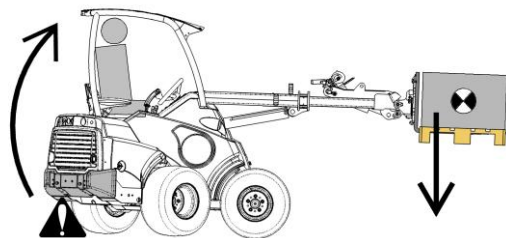
I minilæsserens manual findes et last-diagram. Diagrammet bruges til at bedømme læsserens lasthåndteringsevne ud fra afstanden mellem lastens tyngdepunkt og læsserens foraksel.

Læsserens løftekapacitet og stabilitet er bedst når:

- knækleddet er rettet ud
- lastens tyngdepunkt ligger så tæt på læsseren som muligt
- læsseren er monteret med kontravægte
- teleskopbommen holdes tilbagetrukket under løft
- det undgås at løfte med spidsen af gaflerne



Brug maksimal tippelast angivet i diagrammet i læsserens brugsanvisningen som retningslinje. Husk at den faktiske løftekapacitet varierer efter driftsforholdene, det har især stor betydning om terrænet er jævnt eller ej. Vær særligt opmærksom hvis læsserens lastsensor aktiveres (hvis monteret). Sørg også for, at underlaget kan bære vægten af læsseren og følg det anbefalede dæktryk.



Vær opmærksom på, at tung last, eller stor afstand mellem minilæsseren og lastens tyngdepunkt, vil påvirke minilæsserens balance og styring. Det anbefales at benytte ekstra kontravægte, især til de mindre minilæsser-modeller. Det anbefales at benytte hjulvægte til 200-seriens minilæssere. Ved tung last skal teleskopbommen holdes tilbagetrukket, når minilæsseren kører.

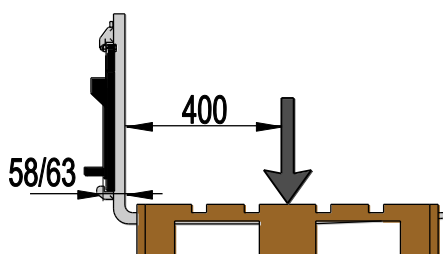
Udskyd teleskopbommen mens lasten er tæt ved jorden, hvis der er brug for at udnytte den maksimale løftehøjde. På denne måde kan du lettere overvåge læsserens løftekapacitetsgrænse, og i tilfælde af overbelastning vil gaflerne nær jorden forhindre at læsseren vælter.

Tabel 5 - Sikker arbejdsbelastning, ifølge ISO 14.397-1

	A21047	A21039	A36589
216/218/220	-	-	-
220/225	165 kg	-	-
320S/320S+	135 kg	125 kg	-
420	150 kg	140 kg	125 kg
520	255 kg	250 kg	230 kg
R20	265 kg	260 kg	240 kg
525LPG	290 kg	285 kg	270 kg
528	335 kg	325 kg	310 kg
R28	280 kg	270 kg	255 kg
630	350 kg	340 kg	325 kg
635	370 kg	360 kg	345 kg
R35	310 kg	300 kg	285 kg
640	380 kg	370 kg	355 kg
745	510 kg	500 kg	485 kg
750	530 kg	520 kg	505 kg
760i	540 kg	530 kg	515 kg

Minimumværdier med drejet knæklod og udskudt teleskopbom på fast og plant underlag, som beregnet i henhold til standard ISO 14.397-1, med standard kontravægte. Sikker arbejdsbelastning defineres som 60% af tippelasten.

Tilføjelse eller fjernelse af kontravægte vil påvirke den angivne sikre arbejdsbelastning. Den reelle løftekapacitet kan være væsentligt højere, men den kan også være lavere, afhængigt af terrænforhold, tilgængelig løftekraft og vægtfordeling.

Dimensioner, brugt til beregning af læsekapacitet:


6.5 Arbejde i ujævnt terræn

Vær ekstra opmærksom, når udstyret bruges på ramper eller i ujævnt terræn. Kør langsomt i ujævnt eller glat terræn og undgå pludselige ændringer i hastighed og retning. Betjen kontrolhåndtagene med rolige og jævne bevægelser. Hold øje med grøfter, huller og andre forhindringer, der kan få minilæsseren til at vælte.

Maks løftekapacitet kan ikke opnås på ujævnt terræn. Læsset må ikke løftes højt på skrånende terræn. Knækleddet bør holdes i en lige position ved løft; hvis der drejes under løfteopgaven, vil det påvirke stabiliteten og øge risikoen for at læsseren vælter.

6.5.1 Arbejde med tiltadapter (ekstraudstyr)

Tiltadapteren er meget nyttig ved arbejde i skrånende terræn. Tiltadapteren monteres mellem redskabet og læsserens hurtigskiftplade. Adapteren muliggør en sidelæns tiltning af redskabet for effektiv nivellering. Læs instruktionerne, der følger med tiltadapteren. Få mere information om tiltadapteren hos din AVANT forhandler eller på www.avantteco.com.

7. Rengøring, smøring og eftersyn

Rengør redskabet regelmæssigt, ophobet snavs er vanskeligere at fjerne. Brug evt. en højtryksrensner og et mildt rengøringsmiddel. Undgå brug af opløsningsmidler og spul ikke direkte på hydrauliske komponenter eller redskabets mærkater.

Opbevar ikke redskabet direkte på jorden; placér det f.eks. på træblokke eller en palle. Før længere opbevaringsperioder, bør redskabets malede overflader efterses og evt. pletmales. Smørepunkterne skal have fedt og de synlige dele af den hydrauliske cylinderaksel skal have olie for at forhindre rustskader.

Kontroller metalkonstruktioner af pallegafler regelmæssigt. Se efter for tegn på skader, og tjek især hurtigskiftpladens beslag og deres omgivende område omhyggeligt. Redskabet må ikke anvendes hvis det er deformeret, revnet eller ødelagt. Reparation af pallegafler ved svejsning er forbudt. Der må ikke svejses kroge eller lignende på gaflerne eller rammen. Gaflerne er smedet, varmebehandlet stål, og svejsning vil have en negativ effekt på deres styrke. Hvis en gaffel bliver bøjet, kan skaden være permanent og gafflen kan ikke rettes ud uden særlige procedurer og udstyr. En beskadiget gaffel skal altid udskiftes med en ny. Kontakt din AVANT forhandler for reservedele eller yderligere informationer

Gaflernes placering bør ændres nu og da, for at undgå at de eller låseboltene sætter sig fast. Sørg for at gaflerne er korrekt fastlåst. For at lette ændring af gaflernes position, kan man smøre med en egnet olie eller fedt. Sørg altid for at rammens sikringsbolte og bagrammens forlængerbolte er korrekt fastgjort.

8. Garantibetingelser

AVANT Tecno Oy giver 1 års garanti (12 måneder) fra redskabets købsdato.

Garantien dækker følgende reparationer:

- Arbejds løn dækkes, hvis reparationen ikke udføres på fabrikken.
- Fabrikken udskifter alle defekte dele og forbrugsmaterialer.

Fabrikken kan i specielle tilfælde godtgøre prisen på komponenter købt af kunden, hvis det har været aftalt på forhånd.

Garantien dækker ikke:

- Normal vedligeholdelse eller dele og forbrugsmaterialer hertil.
- Skader, som skyldes usædvanlige arbejdsbetingelser eller arbejdsmåder, uagtsomhed, overophedning, ændringer foretaget uden aftale med AVANT Tecno Oy, brug af uoriginale reservedele eller manglende vedligehold.
- Konsekvenser af en defekt, afbrydelse af arbejdet eller andre mulige følgeomkostninger.
- Rejse- eller fragtomkostninger forårsaget af reparationen.



AVANT[®]