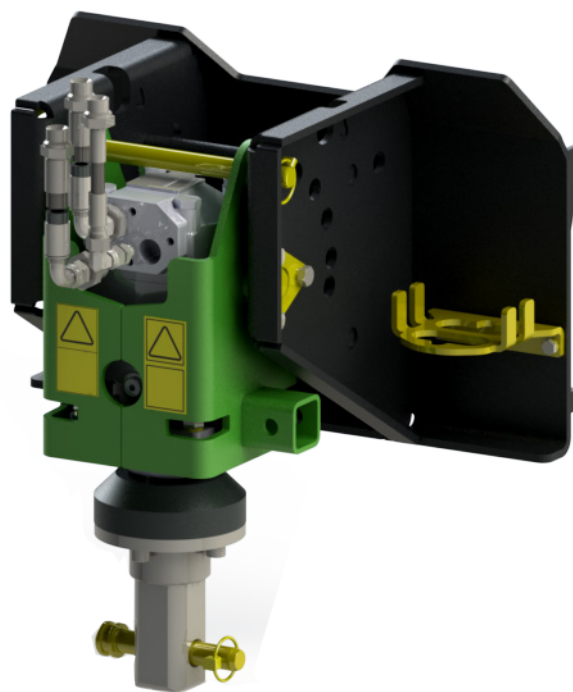


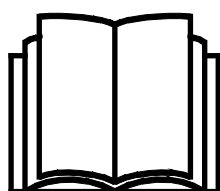
AVANT[®]

Redskabsmanual



Multifunktions-drivenhed

Varenummer A37190



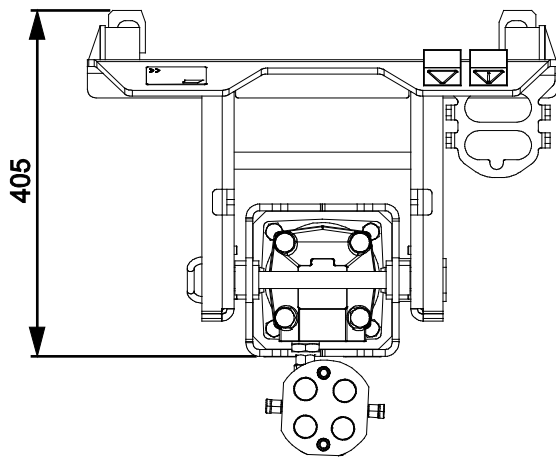
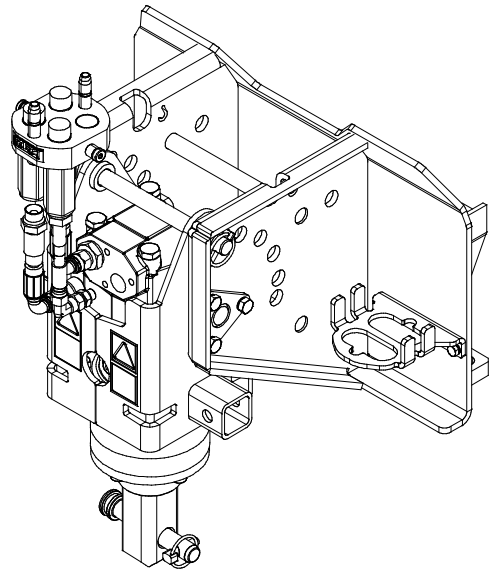
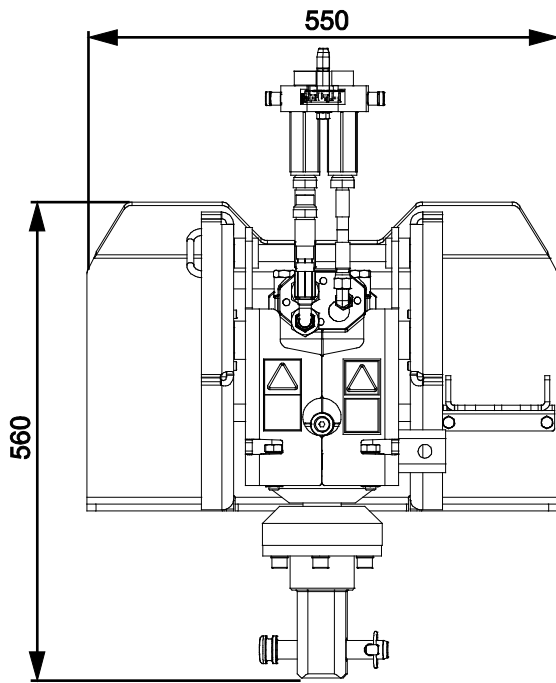
Læs denne manual omhyggeligt inden redskabet tages i brug og følg alle instruktioner.

Gem denne manual til senere brug.

Producent:

AVANT[®]
AVANT TECNO OY
e-mail: sales@avanttecno.com

Ylötie I
33470 YLÖJÄRVI
FINLAND
Tel. +358 3 347 8800
Fax +358 3 348 5511



INDHOLDSFORTEGNELSE

1. FORORD	4
Advarselssymboler brugt i denne manual	5
2. DESIGNET TIL AT BLIVE BRUGT	6
3. SIKKERHEDSINSTRUKTIONER VED BRUG AF MULTIFUNKTIONS-DRIVENHEDEN	7
4. TEKNISKE SPECIFIKATIONER	11
4.1 Rotationshastighed.....	11
4.2 Redskabsmuligheder til multifunktions-drivenheden	12
4.3 Sikkerhedsmærkater og redskabets hovedkomponenter	13
5. TILKOBLING AF REDSKABET	15
5.1 Tilslutning og frakobling af hydraulikslangerne.....	16
6. BETJENING AF REDSKABET	18
6.1 Kontrollér inden brug	19
6.2 Indstillinger	20
6.3 Transportposition	22
6.4 Opmagasinerings	23
7. BRUG AF REDSKABSMULIGHEDERNE	24
7.1 Skift af redskabsmuligheder.....	24
7.2 Bor	25
7.3 Cementblander	30
7.4 Tallerkenkost	36
7.5 Fræser	39
7.6 Jordanker-adapter	42
7.7 Kegleflækker	44
7.8 Kabel-/slangeopruller.....	46
7.9 Sorteringstromle	49
8. VEDLIGEHOLDELSE OG SERVICE	52
8.1 Inspektion af hydrauliske komponenter	52
8.2 Rengøring af redskabet	52
8.3 Inspektion af metalkonstruktioner	53
8.4 Smøring	53
8.5 Vedligeholdelse af redskabsmulighederne.....	53
9. GARANTIBETINGELSER	57

I. Forord

AVANT Tecno Oy vil gerne takke dig for købet af dette redskab til din AVANT minilæsser. Det er designet og fremstillet på baggrund af mange års erfaring og produktudvikling. Ved at gøre dig bekendt med denne vejledning og følge instruktionerne, højner du egen sikkerhed og sikrer pålidelig drift og lang levetid for udstyret. Læs instruktionerne grundigt inden brug af redskabet eller udførelse af service.

Formålet med denne manual er at hjælpe dig til at:

- bruge redskabet på en sikker og effektiv måde
- observere og forebygge farlige situationer
- holde udstyret intakt og sikre det en lang levetid

Med disse instruktioner kan selv en uerfaren bruger anvende redskabet og minilæsseren sikkerhedsmæssigt forsvarligt. Manualen indeholder også vigtige instruktioner til den erfarne AVANT bruger. Sørg for at alle personer, der anvender minilæsseren, har fået den nødvendige instruktion og har sat sig ind i minilæsserens og redskabernes manualer, inden udstyret tages i brug. Brug af udstyret til andre formål, eller på andre måder, end beskrevet i denne manual er forbudt. Opbevar denne manual i hele udstyrets levetid. Sørg for at den nye ejer får udleveret manualen, hvis du sælger eller overdrager udstyret. Hvis manualen bliver væk eller ødelagt, kan du henvende dig til forhandleren eller producenten for at få en ny.

Ud over sikkerhedsinstruktionerne i denne manual, bør du overholde alle erhvervs-mæssige sikkerhedsbestemmelser, gældende lovgivning og øvrige restriktioner i forbindelse med brug af udstyret. Især skal restriktioner omkring brug af udstyret på offentlig vej undersøges og overholdes. Kontakt din AVANT forhandler for yderligere oplysninger om lokale krav, før du bruger læsseren på offentlig vej.

Kontakt din AVANT forhandler for service, reservedele eller spørgsmål til driften af din maskine.

Denne manual er en oversættelse af den originale engelske manual. Som følge af kontinuerlig produktudvikling, kan nogle af detaljerne i denne vejledning afvige fra dit udstyr. Billederne i denne vejledning kan vise ekstraudstyr eller funktioner, der i øjeblikket ikke er tilgængelige. AVANT Tecno Oy forbeholder sig retten til at ændre i manualens indhold uden forudgående varsel. Copyright © 2017 AVANT Tecno Oy. Alle rettigheder forbeholdes.

Advarselssymboler brugt i denne manual

Følgende advarselssymboler bruges i hele denne manual. De angiver faktorer, der skal tages i betragtning for at mindske risikoen for person- eller materielskade:



ADVARSEL: SIKKERHEDS-ADVARSELSSYMBOL

Dette symbol betyder: "**Advarsel, vær opmærksom! Det gælder din sikkerhed!**"

Læs omhyggeligt den besked, der følger, den advarer om en umiddelbar fare, som kan forvolde alvorlig personskade.

Advarselssymbolet i sig selv, og den tilhørende tekst, angiver vigtige sikkerhedsmeddelelser i hele denne manual. Det henleder opmærksomheden på instruktioner, der involverer din personlige sikkerhed eller sikkerhed for andre. Vær opmærksom, når du ser dette symbol, det gælder din sikkerhed. Læs omhyggeligt meddelelsen, der følger, og informér andre operatører.

FARE: Dette symbol angiver farlige situationer, der kan føre til alvorlige skader eller dødsfald.

ADVARSEL: Dette symbol angiver potentielle, farlige situationer, der kan føre til alvorlige skader eller dødsfald.

FORSIGTIG: Dette symbol anvendes, når mindre skade kan opstå, hvis anvisningerne ikke følges ordentligt.

BEMÆRK

Dette symbol henviser til oplysninger om korrekt drift og vedligehold af udstyret .

Manglende overholdelse af instruktioner, der ledsager symbolet, kan føre til materielsvigt eller anden skade.

2. Designet til at blive brugt

AVANT Multifunktions-drivenhed er et redskab, der er beregnet til brug med AVANT minilæssere vist i tabel 1. Den stærke multifunktions-drivenhed har firkantet aksel og sikkerhedssplit-låsesystem. Med sikkerhedssplit-låsesystemet kan man nemt skifte mellem de forskellige redskabsmuligheder, som multifunktions-drivenheden kan drive.

Multifunktions-drivenheden kan drive følgende redskabsmuligheder: bor, jordanker-adapter, cementblander, kegleflækker, sorteringstromle, kabel-/slangeopruller, tallerkenkost og fræser. De forskellige redskabsmuligheder omtales nærmere i denne manual.

Multifunktions-drivenheden og redskabsmulighederne er ikke konstrueret og må ikke anvendes til anden brug end angivet.

Redskabet er designet til at være så vedligeholdelsesfrit som muligt. Almindeligt vedligehold kan udføres af føreren. Krævende reparationer og vedligeholdelsesopgaver skal udføres af fagfolk. Alt vedligehold skal udføres iført korrekt sikkerhedsudstyr. Brug kun originale reservedele. Reservedelskatalog kan fås hvis det ønskes, spørg din forhandler.

Gør dig bekendt med manualens instruktioner om service og vedligehold. Kontakt din AVANT forhandler hvis du har yderligere spørgsmål, mangler reservedele eller skal have udført service.

Tabel 1 - Multifunktions-drivenhed - Egnede AVANT minilæssere

Model	220 225 225LPG	313S 320S	420 423 520 523 R20	525LPG R28 528 530	630 R35 635 640	745 750 755i 760i	e5 e6
A37190	•	•	•	•	•	•	(•)

Det anbefales, kun at bruge redskabet sammen med læssere mærket med • i tabel 1. Når redskabet benyttes med modeller, der er markeret med (•), kan den fulde ydeevne ikke opnås. Der kan være behov for yderligere kontravægt. For oplysninger om kompatibilitet med en model, der ikke er vist i tabellen, kontakt din AVANT forhandler.

3. Sikkerhedsinstruktioner ved brug af multifunktionsdrivenheden

Tænk på at sikkerhed er et resultat af flere faktorer. En AVANT minilæsser med redskab er en stærk kombination med mange kræfter, og forkert eller skødesløs brug kan medføre alvorlig person- eller materielskade. Alle brugere bør derfor gøre sig bekendt med manualerne til både minilæsseren og redskaberne, inden udstyret tages i brug. Brug aldrig udstyret, hvis du ikke er bekendt med dets anvendelse og de dermed forbundne farer.



FARE

Misbrug, uforsigtig brug eller brug af et redskab, der er i dårlig stand, kan forårsage alvorlige skader. Sørg for at du er bekendt med minilæsserens styring og tilkobling af redskaber - afprøv gerne funktionerne på et sikkert sted inden arbejdet påbegyndes. Gennemgå især korrekt og sikker standsning af udstyret. Læs alle sikkerhedsprocedurer inden brug.

Læs alle sikkerhedsinstruktioner grundigt før brug af redskabet



ADVARSEL

- Ved montering af redskabet på minilæsseren, **skal du sikre dig at låsestifterne på minilæsserens hurtigskiftplade er i nederste position og at de har fastlåst redskabet til minilæsseren.** Flyt eller løft aldrig et redskab, der ikke er låst fast.
- Multifunktions-drivenhed må kun anvendes af én bruger ad gangen. Hold uvedkommende væk fra arbejdsområdet, når udstyret er i brug.
- Under transport skal redskabet placeres i lavest mulige position for at holde tyngdepunktet lavt, og den teleskopiske bom skal være trukket helt tilbage.
- Når redskabet monteres på læsseren, skal du sikre dig at låsestifterne på minilæsserens hurtigskiftplade er i nederste position og at de har fastlåst redskabet til minilæsseren. Sørg også for at de forskellige redskabsmuligheder er fastlåst i multifunktions-drivenheden.
- Bemærk at multifunktions-drivenheden er hængslet og kan bevæge sig frit. Under transport skal multifunktions-drivenheden være tiltet fremad og fastlåst med låsestiften. Vip ikke multifunktions-drivenheden for højt op, da den kan tippe over. Hold akslen pegende mod jorden i en position, hvor den ikke kan svinge eller ramme læsseren, jorden eller andet.
- Under transport skal redskabet holdes så lavt og så tæt på minilæsseren som muligt, for at holde tyngdepunktet lavt og sikre stabilitet. På glatte overflader skal der køres forsigtigt og opmærksomt. Betjen læsserens kontrolhåndtag langsomt og forsigtigt, især på skrånende terræn og glatte overflader.
- Fare for at blive viklet ind - Roterende dele. Forlad aldrig førersædet, når redskabet kører eller redskabshydraulikkens kontrolhåndtag er låst i ON-position, undtagen når det anvendte redskab kræver, at du opholder dig ved siden af det, mens det arbejder. Hold altid en sikker afstand mellem personer og maskineri, der kan sætte i gang. Sænk redskabet til jorden, og følg altid sikkerhedsproceduren for standsning af redskabet, inden du forlader førersædet eller hvis der er personer i arbejdsområdet.
- Fare for at blive viklet ind - Undgå løs beklædning, som løse snørebånd eller lange tørklæder, når du arbejder med redskabet. Hold hænder og fødder væk fra bevægelige dele.

**ADVARSEL**

- Undersøg driftsområdet og planlæg arbejdsgangen. Sørg på forhånd for, at det er sikkert at arbejde i driftsområdet. Tænk på læsserens stabilitet og jordens fasthed, også i jævnt terræn.
- Forlad aldrig førersædet når bommen er løftet fra jorden. Det er farligt at gå under en hævet bom eller redskab. Husk at bommen pludselig kan sænke sig som følge af stabilitetstab, mekaniske fejl eller hvis en anden person betjener minilæsseren.
- Læsseren kan bevæge sig lidt, som følge af det roterende redskab. Sørg for, at bevægelser ikke forårsager farer. Pres ikke bommen for hårdt ned, og hold de forreste dæk i kontakt med jorden.
- Sørg for at redskabet er forsvarligt understøttet under al form for inspektion og vedligeholdelsesarbejde. Opbevar redskabet forsvarligt, og sørg for at drivenheden er godt understøttet, inden du fjerner vinkelfunktionens låsestift. Udfør aldrig vedligeholdelse, justeringer eller skift af redskaber, mens læsserens motor kører.
- Benyt kun redskabet til det tilsigtede formål og kun med originale dele.
- Sluk minilæsseren og sørg for at redskabet er i en sikker hvileposition, som beskrevet i Sikker standsning af redskabet-afsnittet, før rengøring, vedligeholdelse eller justering.
- Vær opmærksom på omgivelserne og eventuelle personer og maskiner, der opholder sig i nærheden. Vær opmærksom på områdets konturer og højdeforskelle og andre farer, som løse sten og glatte overflader eller grene og træer, der kan ramme føreren.
- Benyt kun redskaber, der er i god stand. Der må ikke foretages ændringer på redskabet, som kan påvirke sikkerheden.
- Benyt kun redskabet til det tilsigtede formål. Anden brug kan medføre unødvendige sikkerhedsrisici og redskabet kan blive beskadiget.
- Sørg for at minilæsseren har det nødvendige sikkerhedsudstyr og at det virker. Sikkerhedssele skal anvendes. Hvis der er særlige farer forbundet med drift i området, skal passende sikkerhedsudstyr benyttes.
- Læs også sikkerhedsinstruktionerne i minilæsserens brugermanual.



FARE

Fare for alvorlige skader fra roterende dele - Hold sikker afstand. Indvikling omkring de roterende værktøjer eller knusning under bommen kan medføre alvorlige skader eller død. Forlad aldrig førersædet, når redskabet kører eller når det løftes fra jorden, undtagen når det anvendte redskab kræver, at du opholder dig ved siden af det, mens det arbejder. Hold også andre i en sikker afstand fra udstyret, og stop straks redskabet, hvis der er personer nærmere end 1 meter fra driftsområdet. Stands altid læsseren ved at følge sikkerhedsproceduren, inden du nærmer dig redskabet.



FARE

Risiko for at blive viklet ind eller knust - Stop altid redskabet inden rengøring eller ved fjernelse af blokeringer. Redskabet kan begynde at rotere umiddelbart efter at en blokering er fjernet. Stands altid læsseren ved at følge sikkerhedsproceduren, for at forhindre roterende dele i at bevæge sig, når en blokering fjernes.



FARE

Risiko for afkapning - Skarpe kanter på redskabet. Pas på de skarpe knive, især under vedligeholdelse eller ved fjernelse af materiale, der sidder fast. Følg altid sikkerhedsproceduren for standsning af redskabet. Vær opmærksom på, at minilæsserens bom kan sænke sig eller tilte, selv om motoren er slukket. Gå aldrig under en hævet bom eller redskab. Hold afstand til den bevægelige sammenkobling.

Husk at benytte egnet beskyttelsesudstyr:



- Lydniveauet ved førersædet kan overstige 85 dB(A) afhængig af læssermodel og arbejdsopgave. Gentagen udsættelse for kraftig støj kan forårsage nedsat hørelse. Benyt høreværn under arbejdet med minilæsseren.



- Benyt beskytteshandsker.



- Benyt sikkerhedsstøvler under arbejdet med minilæsseren.



- Benyt sikkerhedsbriller ved håndtering af hydrauliske komponenter.



- Håndtering af visse materialer kan forårsage spredning af støv. Benyt åndedrætsværn, når der arbejdes under støvede forhold.

Sikker standsning, før du nærmer dig redskabet:



ADVARSEL

Følg altid sikkerhedsproceduren for standsning af redskabet, inden du forlader førersædet. Sikkerhedsproceduren for standsning forhindrer at redskabet bevæger sig utilsigtet. Vær opmærksom på, at minilæsserens bom kan sænke sig, selv om motoren er slukket. Sikkerhedsprocedure for standsning:

- Sænk bommen og redskabet ned til jorden.
- Sluk minilæsserens motor og aktivér parkeringsbremsen.
- Trykudlign det hydrauliske system; flyt alle hydrauliske betjeningshåndtag til deres yderposition et par gange.
- Fjern nøglen fra tændingen, for at undgå uønsket start af motoren.

4. Tekniske specifikationer

Tabel 2 - Multifunktions-drivenhed - redskabsspecifikationer

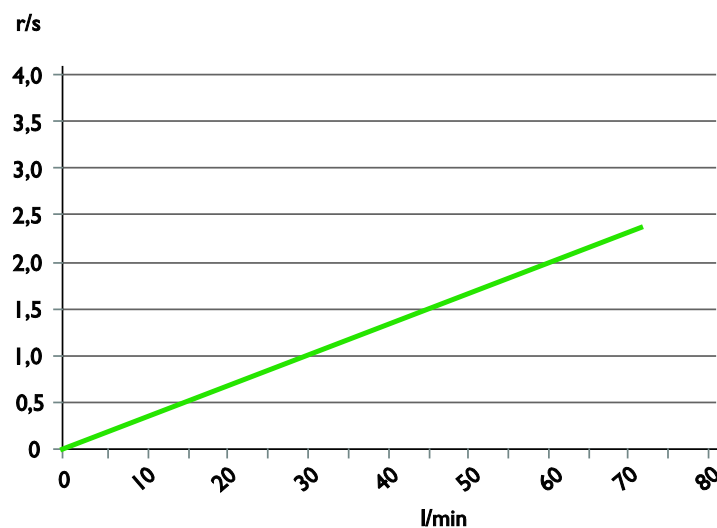
Varenummer	A37190
Bredde:	550 mm
Højde:	560 mm
Længde:	405 mm
Maksimalt drejningsmoment:	1355 Nm
Vægt:	80 kg
Fastgørelse af redskaber:	57 mm, firkantet
Hydraulisk flow:	30-60 l/min 20 MPa (200 bar)
Egnede AVANT minilæssere:	Se tabel 1 på s. 6
Vinkeladapter 90°:	A37323 Se s.
Redskabsmuligheder:	Se tabel 3 på s. 12

4.1 Rotationshastighed

De forskellige redskabsmuligheder kræver forskellige rotationshastigheder. Brug grafen nedenfor til at estimere rotationshastigheden ved hjælp af læsserens manual.

- Vandret akse: Hydraulisk olieflow, i liter pr. minut
- Lodret akse: Rotationshastigheden for multifunktions-drivenheden, i omdrejninger pr. sekund

Graf 1 - Rotationshastigheden for multifunktions-drivenheden, i omdrejninger pr. sekund



4.2 Redskabsmuligheder til multifunktions-drivenheden

I tabel 3 nedenfor vises redskabsmuligheder til multifunktions-drivenheden. Udvalget af redskabsmuligheder kan variere, spørg din Avant-forhandler for nyeste information eller se Avants hjemmeside.

For detaljerede oplysninger om hvert redskab, se den relaterede side i denne manual.

Tabel 3 - Multifunktions-drivenhed - Specifikationer for redskabsmuligheder

Produkt:	Bor	Kabel-/slangeopruller	Tallerkenkost	Cementblander
Varenummer	<i>Mange forskellige modeller</i>	A37311	A37317	A37395
Se s.	25	46	36	30

Produkt:	Sorteringstromle	Kegleflækker	Jordanker-adapter	Fræser
Varenummer	A37207	A37500	A418530	A37491
Se s.	49	44	42	39

4.3 Sikkerhedsmærkater og redskabets hovedkomponenter

Nedenfor ses redskabets skilte og mærkater. De skal altid findes på redskabet og være synlige og læsbare. Erstat enhver utydelig eller manglende mærkat. Nye mærkater fås hos din AVANT forhandler eller hos producenten.



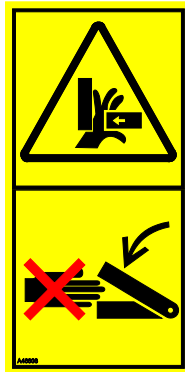
Sørg for, at alle advarselmærkater er læsbare. Advarselmærkaterne indeholder vigtige sikkerhedsinformationer, og de hjælper med at huske de risici, der er forbundet med brugen af udstyret. Erstat ødelagte eller manglende mærkater med nye.



A46771



A46772



A46803



A46805

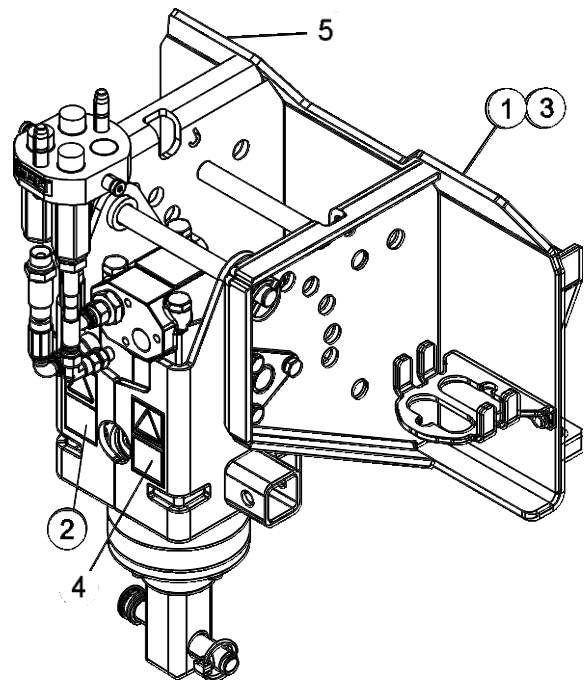
For at påføre en ny mærkat: Rens overfladen grundigt for at fjerne fedt m.m. Lad overfladen tørre helt. Træk beskyttelsesfilmen af mærkatens bagside og tryk godt fast for at påføre. Sørg for ikke at røre ved klæbeflader.

Avant Tecno Oy Ylötie 1 FIN-33470 YLÖJÄRVI	
TYPE	No.
kg	
l/min	
Max l/min,	MPa (bar)
2014	Made in EU www.avanttecno.com

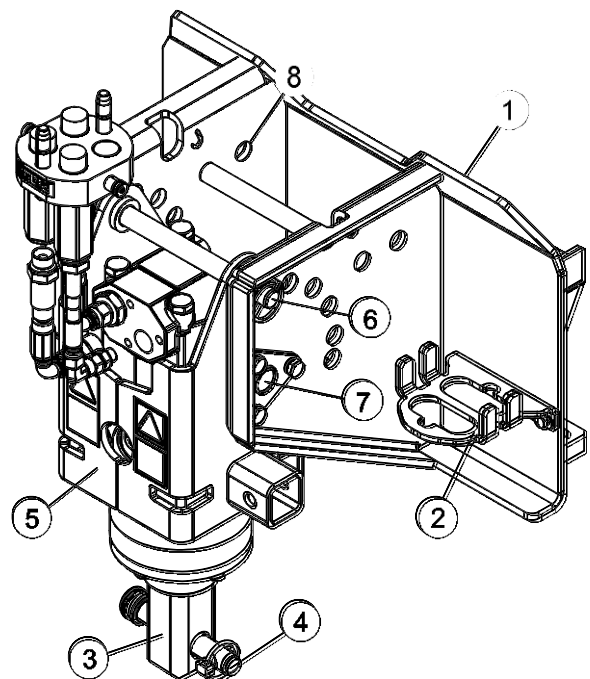
Redskabets identifikationsplade/typeskilt A423234

Tabel 4 - Advarselmærkater og deres placering

Mærkat		Advarsel
1	A46771	Fare for forkert brug - Læs instruktionerne før brug.
2	A46772	Knusningsfare - Gå aldrig under en hævet bom eller redskab; hold afstand til hævet udstyr.
3	A46803	Klemningsfare - Hold afstand til bevægelige dele, forlad ikke det kørende maskineri. Betjen kun redskabet fra førersædet.
4	A46805	Pas på ikke at blive viklet ind omkring det roterende værktøj; Gå ikke i nærheden af udstyret, mens det roterer. Pas på løst tøj, hår, smykker eller lignende. Hold sikkerhedsafstand og følg sikker standsningsprocedure.
5	A420014	Redskabets identifikationsplade/typeskilt


Tabel 5 - Multifunktions-drivenhed - Vigtigste komponenter

1	Ramme med hurtigskiftplade
2	Holder til Faster lynkobling
3	Redskabsaksel, firkantet
4	Låsestift til fastlåsning af redskab
5	Motordæksel
6	Låsestift
7	Hængsling
8	Holder til låsestift



5. Tilkobling af redskabet

Det er hurtigt og nemt at montere redskabet på minilæsseren, men det skal gøres omhyggeligt. Redskabet monteres ved at sammenkoble minilæsserens hurtigskiftplade med modstykket på redskabet.

Hvis redskabet ikke er låst fast til minilæsseren, kan det løsne sig og skabe en farlig situation. Der må ikke køres med minilæsseren og bommen må ikke løftes, hvis redskabet ikke er låst fast. For at forhindre farlige situationer, skal tilkoblingsproceduren nedenfor altid følges. Se også sikkerhedsinstruktionerne i denne manual. Sådan monteres redskabet på minilæsseren:

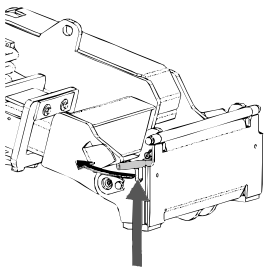


ADVARSEL

Knusningsrisiko - Sørg for at et ulåst redskab ikke bevæger sig eller vælter. Ophold dig aldrig i området mellem minilæsseren og redskabet. Foretag altid montage af redskabet på et plant underlag.

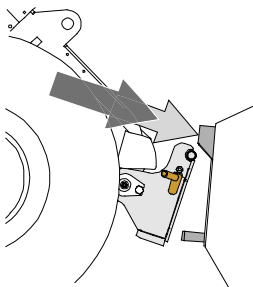
Flyt eller løft aldrig et redskab, der ikke er låst fast.

AVANT hurtigskiftsystem:



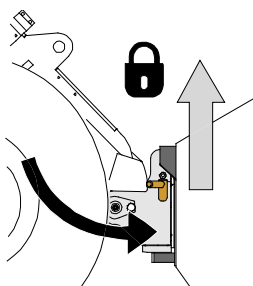
Trin 1:

- Løft hurtigskiftpladens låsestifter op og drej dem bagud i rillen, så de er låst i øverste position.
- Hvis minilæsseren er udstyret med hydraulisk hurtigskift, se da yderligere instruktioner for brug af låsesystemet i de relevante manualer.
- Sørg for, at hydraulikslangerne ikke er i vejen under installationen.



Trin 2:

- Drej hurtigskiftpladen hydraulisk til en fremadrettet, skrå position.
- Kørs minilæsseren ind til redskabet. Hvis minilæsseren er udstyret med teleskopbom, kan dette udnyttes.
- Placér hurtigskiftpladens øverste stifter, så de er lige under de tilsvarende beslag på redskabet.



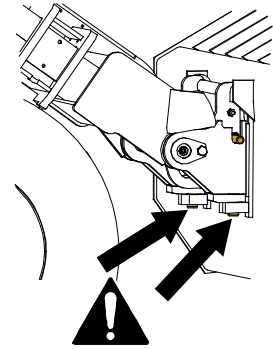
Trin 3:

- Løft bommen lidt - træk bommens kontrolhåndtag tilbage for at løfte redskabet fra jorden.
- Drej bommens kontrolhåndtag til venstre, så hurtigskiftpladens bund kommer ind til redskabet.
- Lås låsestifterne manuelt eller lås den hydrauliske lås.
- **Kontrollér altid at begge låsestifter er fastlåst.**



Risiko for faldende genstande - Undgå at tabe redskabet.

- Et ulåst redskab kan falde ned på bommen eller føreren, eller komme ind under minilæsseren under kørslen, så man mister kontrollen over maskineriet. Flyt eller løft aldrig et redskab, der ikke er låst fast.
- Inden du flytter eller løfter redskabet, skal du sørge for, at låsestifterne er i nederste position og kommer igennem redskabets beslag på begge sider.



Knusningsrisiko - Undgå at vælte redskabet.

Overdreven tiltning eller løft af et ulåst redskab, medfører fare for at redskabet vælter. Brug ikke låsestifternes automatiske udløsning, når redskabet er løftet mere end 1 meter fra jorden. Hvis låsestifterne ikke vender tilbage til normal position ved tiltning, må redskabet ikke løftes yderligere. Sænk redskabet til jorden og lås det manuelt.

5.1 Tilslutning og frakobling af hydraulikslangerne

På AVANT minilæssere er hydraulikslangerne tilsluttet ved hjælp af Faster lynkobling. Hvis du har en AVANT 300-700 serie med konventionel lynkobling og ønsker at skifte til Faster lynkobling, skal du kontakte din AVANT forhandler eller servicetekniker.



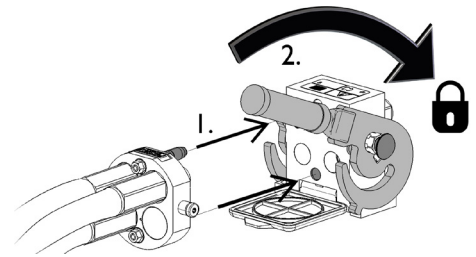
Risiko for utilsigtet bevægelse af redskab eller udslyngning af hydraulikolie - Tilslut og frakobl aldrig lynkoblinger eller andre hydrauliske komponenter, mens redskabshydraulikkens kontrolhåndtag er i låsepositionen eller hvis systemet er under tryk. Tilslutning og frakobling af hydrauliske koblinger, mens systemet er under tryk, kan medføre utilsigtet bevægelse af redskabet eller læk af hydraulikvæske under tryk, hvilket kan forårsage alvorlige skader eller forbrændinger. Følg sikker standsningsprocedure før af- eller påmontering af hydraulik.

BEMÆRK

Hold alle koblinger så rene som muligt; brug beskyttelseshætterne på både redskab og minilæsser. Snavs, is og lignende kan vanskeliggøre tilkobling betydeligt. Efterlad aldrig slangerne på jorden; placer altid koblingerne i redskabets holder.

Tilkobling af FASTER lynkobling:

1. Sørg for at stifterne på redskabets koblingsplade er ud for hullerne i minilæsserens koblingsplade. FASTER lynkoblingen vil ikke låse hvis den vendes forkert.
2. Tilslut og lås FASTER lynkoblingen ved at dreje håndtaget mod læsseren.

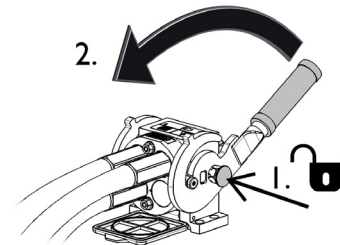


Håndtaget skal være let at dreje hele vejen til låsestillingen. Kontrollér at koblingspladerne er samlet korrekt og rens dem, hvis håndtaget ikke er let at dreje. Sluk også for minilæsseren og trykudlign hydraulikken.

Frakobling af FASTER lynkobling:

Før frakobling skal redskabet sænkes ned på en fast og jævn overflade.

1. Sluk for minilæsserens redskabshydraulik.
2. Tryk oplåsingsknappen ind og drej håndtaget for at frakoble.
3. Efter frakobling sættes FASTER lynkoblingen på plads i holderen på redskabet.



Standard lynkobling

(alternative koblinger til nogle minilæsser-modeller)

Før tilslutning eller frakobling af standard lynkobling skal der foretages trykudligning. Standard lynkoblingen kan ikke tilsluttes, hvis systemet er under tryk.



Afmontering af hydraulikslanger:

Redskabet skal altid sænkes ned på et fast og jævnt underlag inden fittings afmonteres. Drej redskabshydraulikkens kontrolhåndtag til neutral position.

BEMÆRK

For at undgå skader på slangerne og forhindre oliespild, skal hydraulikkoblingerne altid afmonteres, inden stifterne på hurtigskiftpladen låses op og redskabet fjernes. For at forhindre, at der kommer snavs i hydrauliksystemet, skal beskyttelseshætterne altid sættes tilbage på koblingerne, når disse er afmonteret.

6. Betjening af redskabet

Kontrollér redskabet og arbejdsområdet inden arbejdet påbegyndes. En hurtig inspektion af redskabet og området før start, er en del af en høj arbejdsikkerhed og sikring af, at maskineriet vil arbejde bedst muligt.



Fare for alvorlige skader fra roterende dele - Hold sikker afstand. Indvikling omkring de roterende værktøjer eller knusning under bommen kan medføre alvorlige skader eller død. Forlad aldrig førersædet, når redskabet kører eller når det løftes fra jorden, undtagen når det anvendte redskab kræver, at du opholder dig ved siden af det, mens det arbejder. Hold også andre i en sikker afstand fra udstyret, og stop straks redskabet, hvis der er personer nærmere end 1 meter fra driftsområdet. Stands altid læsseren ved at følge sikkerhedsproceduren, inden du nærmer dig redskabet.



Risiko for at blive viklet ind eller knust - Stop altid redskabet inden rengøring eller ved fjernelse af blokeringer. Redskabet kan begynde at rotere umiddelbart efter at en blokering er fjernet. Stands altid læsseren ved at følge sikkerhedsproceduren, for at forhindre roterende dele i at bevæge sig, når en blokering fjernes.



Risiko for knusning eller fastklemning ved kontakt med bevægelige dele - Forlad aldrig udstyret uden opsyn, mens motoren kører. Følg sikker standsningsprocedure.



Knusningsfare - Lad aldrig nogen gå under en hævet redskab eller minilæsserens bom. Bemærk at minilæsserens bom kan sænkes eller tiltes, selv om motoren er slukket (knusningsfare). Minilæsseren er ikke bygget til at holde en belastning hævet i længere perioder ad gangen. Sænk altid redskabet til en sikker position, inden du forlader førersædet.





FARE

Risiko for afkapning - Skarpe kanter på redskabet. Pas på de skarpe knive, især under vedligeholdelse eller ved fjernelse af materiale, der sidder fast. Følg altid sikkerhedsproceduren for standsning af redskabet. Vær opmærksom på, at minilæsserens bom kan sænke sig eller tilte, selv om motoren er slukket. Gå aldrig under en hævet bom eller redskab. Hold afstand til den bevægelige sammenkobling.



FORSIGTIG

Risiko for udslyngning af dele - Undgå for høj driftshastighed. Betjening af redskabet ved for høj hastighed kan medføre høje vibrationer, støj eller udslyngning af dele, som kan medføre personskaade. Se anbefalet input flow i denne vejledning.

6.1 Kontrollér inden brug

- Kontrollér at multifunktions-drivenheden og redskabsmuligheden er intakte, at de kan rotere frit i den rigtige retning, og at der ikke er viklet snor eller andet materiale rundt om roterende dele.
- Anvend kun udstyret, når alle stifter er forsvarligt låst. Sørg for, at vinkelfunktionens låsestift og låsestiften til fastlåsning af redskabsmulighed er i orden og at redskabsmuligheden kan fastlåses forsvarligt.
- Læs om den enkelte redskabsmuligheds specifikationer i denne manual, inden du benytter multifunktions-drivenheden.
- Sørg for at omkringstående personer er på sikker afstand, når udstyret benyttes. Lad ingen nærme sig farezonen ved bommen, eller stå lige foran minilæsseren. Sørg også for, at det er sikkert at vende og bakke med minilæsseren. Antag aldrig at omkringstående personer er der, hvor du sidst så dem; især børn tiltrækkes ofte af arbejdende maskineri.
- Kontrollér redskabets og minilæsserens generelle stand og efterse for eventuelle olielækager fra hydraulikken. Udstyret må ikke benyttes, hvis der er fejl i redskabets eller minilæsserens hydrauliske systemer. Se kapitel 8 for vedligeholdelsesinstruktioner.
- Betjen kun redskabet og minilæsserens styring fra førersædet. Sørg for at minilæsseren og redskabet bruges på en sikker måde - og efter hensigten. Lad ikke børn betjene udstyret.
- Betjen aldrig minilæsseren eller redskabet, hvis du er påvirket af alkohol, stoffer eller medicin, der forringer dømmekraften eller forårsager dødsghed, eller hvis din helbredsmæssige tilstand på anden måde er utilstrækkelig.
- Overhold korrekte arbejdsmetoder og forlad ikke førersædet unødigt. Øv brugen og styringen af redskabet og læsseren i et åbent og sikkert område. Hvis du ikke er vant til at køre med læsseren, anbefales det først at øve brugen uden påmonteret redskab.

BEMÆRK

Rengør regelmæssigt minilæsserens oliekoelerlegeme, der henvises til minilæsserens manual for flere instruktioner. Overophedning af olien nedsætter drivkraften og påvirker levetiden for de hydrauliske komponenter, både på redskabet og minilæsseren.

6.2 Indstillinger

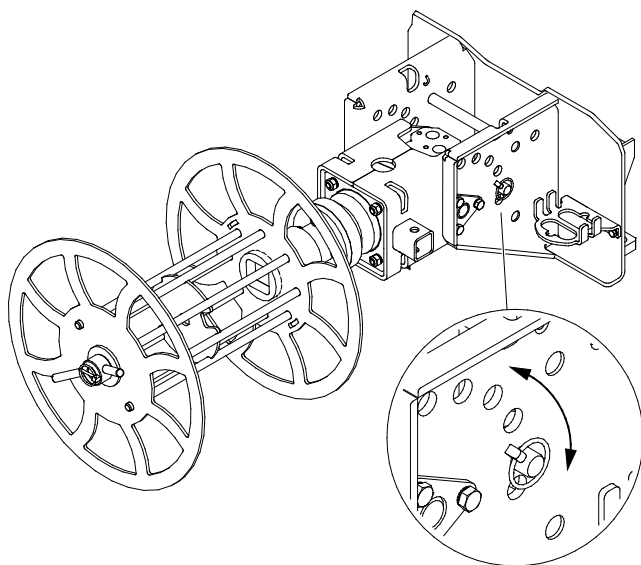
Multifunktions-drivenheden kan justeres i forskellige vinkler, afhængigt af den valgte redskabsmulighed. Se anbefalet indstilling for hver redskabsmulighed i denne manual.

6.2.1 Position

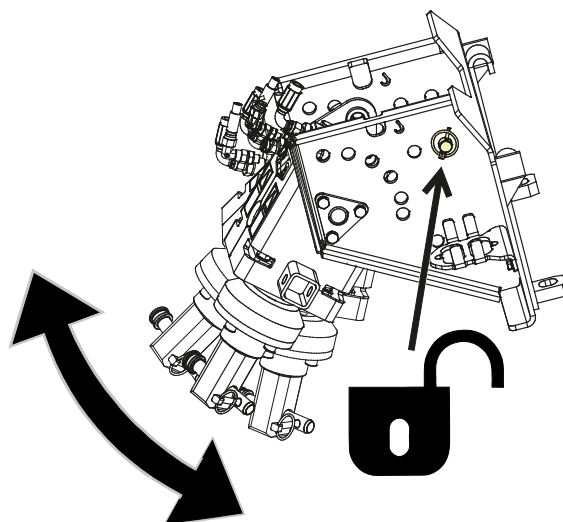
Multifunktions-drivenheden kan justeres i forskellige vinkler, afhængigt af den valgte redskabsmulighed. Låsestiften kan indstilles til en af de 6 positioner, eller den kan placeres i opbevaringshullet, når multifunktions-drivenheden efterlades ulåst.

1. Ved brug af cementblanderen og sorteringstromlen skal drivenheden låses i vandret position. Kabel-/slangeoprulleren låses normalt også i vandret position, se figur 1 nedenfor.
2. Ved brug af bor eller jordanker-adapter anbefales den ulåste stilling (låsestiften fjernes og placeres i holderen), se figur 2 nedenfor.

Figur 1 - Drivenhed i låst position



Figur 2 - Drivenhed i ulåst position, låsestift placeret i holder

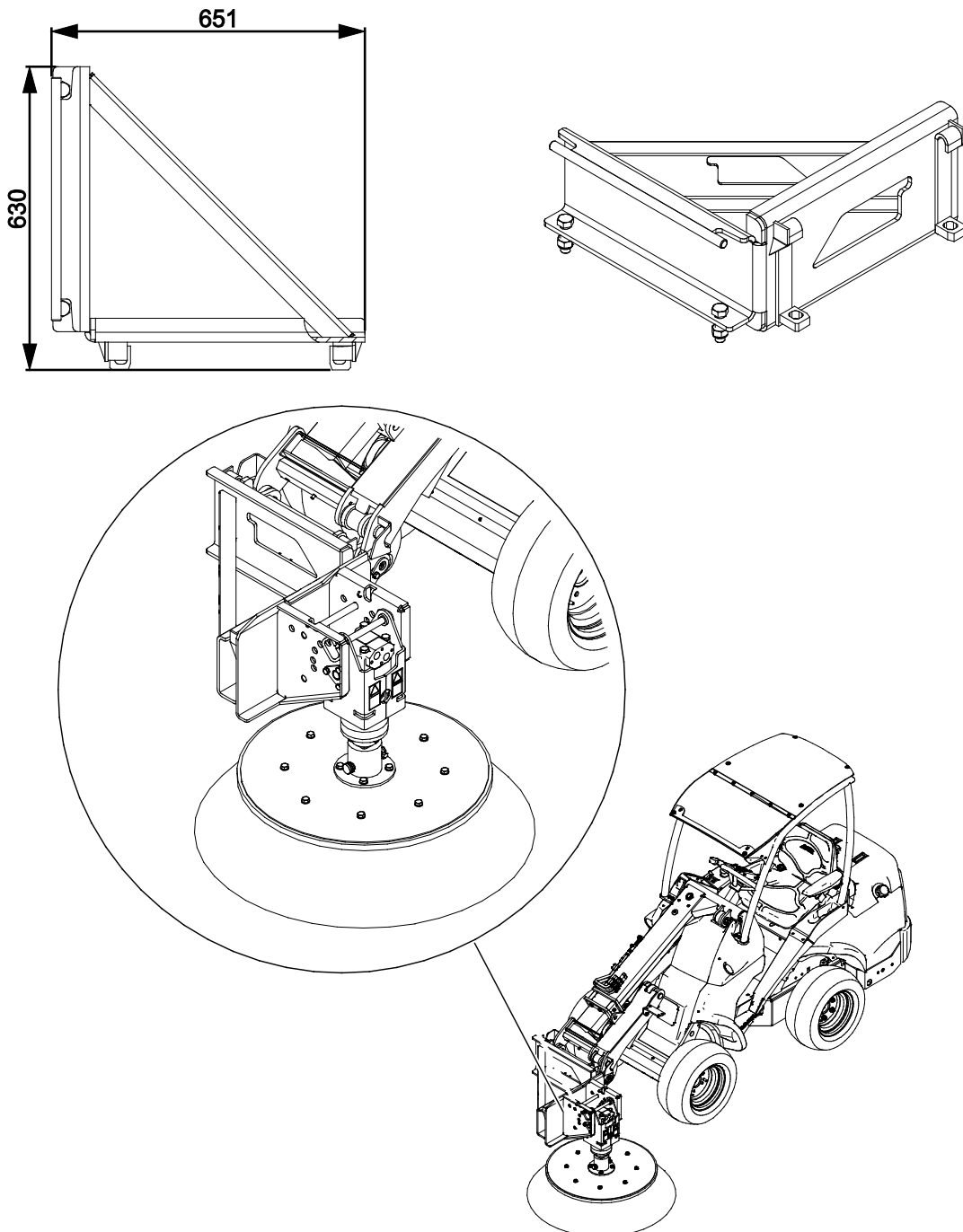


6.2.2 Sideskift - Vinkeladapter 90°

Vinkeladapter A37323 gør det muligt at montere multifunktions-drivenheden, så den drejes 90 grader til venstre. Vinkeladapteren muliggør f.eks. at tallerkenkosten fejer på venstre side af læsseren og at kabel-/slangeoprulleren trækker kablet/slange ind parallelt med kørselsretningen.

Vinkeladapteren boltes på multifunktions-drivenheden, og denne montage kan herefter monteres på læsserens hurtigskiftplade. Sørg for, at begge bolte er tilspændt, før du bruger drivenheden med vinkeladapteren.

Vinkeladapter A37323 må kun bruges sammen med multifunktions-drivenheden. Brug den aldrig sammen med et andet redskab.



6.2.3 Drift i ujævnt terræn

Vær ekstra opmærksom, når udstyret bruges på ramper eller i ujævnt terræn. Kør langsomt i ujævnt eller glat terræn og undgå pludselige ændringer i hastighed og retning. Betjen kontrolhåndtagene med rolige og jævne bevægelser. Hold øje med grøfter, huller og andre forhindringer, der kan få minilæsseren til at vælte.

Maks løftekapacitet kan ikke opnås på ujævnt terræn. Læsset må ikke løftes højt på skrånende terræn. Knækleddet bør holdes i en lige position ved løft; hvis der drejes under løfteopgaven, vil det påvirke stabiliteten og øge risikoen for at læsseren vælter.

6.3 Transportposition

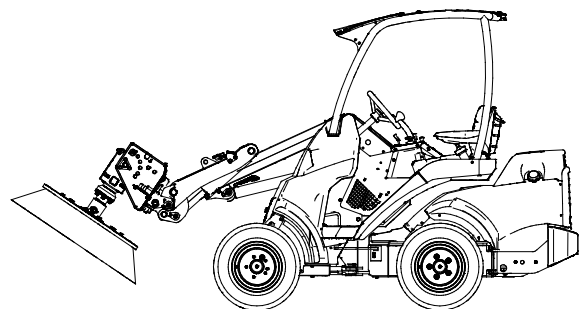
Under kørsel skal drivenheden holdes lavt og tæt på læsseren for at opnå bedst mulig stabilitet og udsyn.

Transportér altid drivenheden og redskabsmuligheden lavt og tæt på læsseren for at opnå bedst mulig stabilitet og udsyn. Kør forsigtigt og undgå at drivenheden svinger eller rammer jorden.

Inden transport:

- Sørg for at alle låsestifter er forsvarligt låst.
- Stop altid drivenheden inden du kører med læsseren.
- Når du har stoppet læsseren, skal du altid sænke drivenheden og redskabsmuligheden til jorden.
- Multifunktions-drivenheden skal være låst i fremadrettet position.
 - Ved drift i ulåst position, med låsestift placeret i holder, skal redskabet tiltes op, så det hviler på hurtigskiftpladen, for at undgå at drivenheden kommer i svingning. Hvis drivenheden kommer i svingninger, skal den tiltes yderligere op.

Figuren viser foreslået position til transport af tallerkenkosten. Korrekt position afhænger af den monterede redskabsmulighed (hvis der er en), og vinklingen af drivenheden.



6.4 Opmagasinerings

Se instruktion om opmagasinerings for hver redskabsmulighed i denne manual. Redskabsmuligheden skal normalt afmonteres og opbevares separat.

Opmagasinerings af multifunktions-drivenhed uden monteret redskabsmulighed:

Lås drivenheden i en fremadrettet position, for at opnå den bedste stabilitet under opmagasinerings.

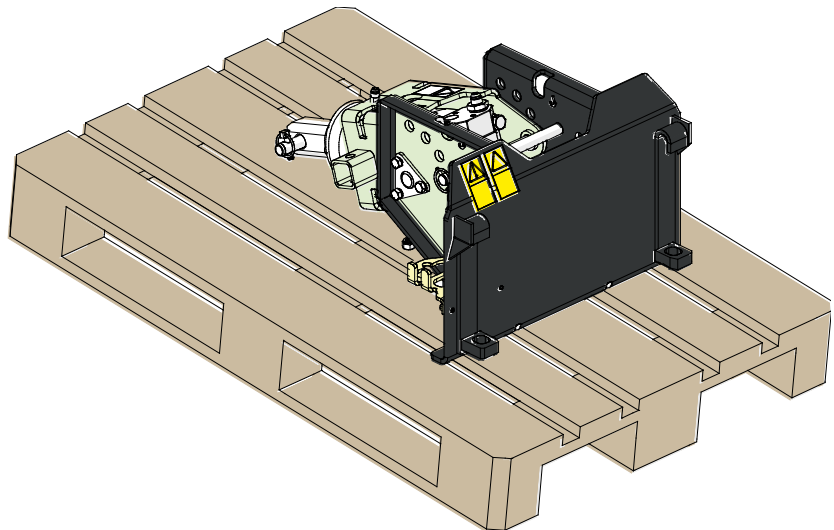
Afmonter og opmagasinér redskabet på et sted med jævnt terræn. Det er bedst at opbevare redskabet et sted, hvor det er beskyttet mod direkte sollys, regn og ekstreme temperaturer.

- Lad ikke redskabet ligge direkte på jorden. Placer det f.eks. på træblokke eller en palle.
- Placer Fasteren i sin holder. Lad aldrig hydrauliske tilslutninger ligge på jorden.
- Sørg for, at redskabet er sikret mod alle bevægelser under opbevarings.
- Træd ikke op på redskabet.

Korrekt opbevaringsposition:

Læg redskabet på en palle, som vist på billedet, for at sikre stabilitet under opmagasinerings og for at gøre det let for læsseren at komme til hurtigskiftpladen.

- Sørg for at hydraulikslangerne ikke ligger under redskabet.
- Placer Fasteren i sin holder.



7. Brug af redskabsmulighederne

Når du har sikret dig at multifunktions-drivenheden er i orden og klar til drift, monteres og bruges redskabsmulighederne som vist i dette kapitel. Det er vigtigt at du læser alle instruktioner omhyggeligt, da der er stor forskel på redskabsmulighederne og deres drift, justering og de dermed forbundne farer.

Redskabsmulighederne, der er tilgængelige på tidspunktet for fremstillingen af denne manual, vises på de følgende sider, og er angivet i tabel 3 på side 12.

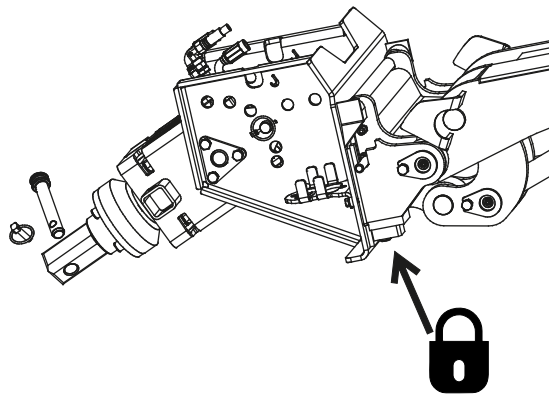


Risiko for forkert brug - Læs altid instruktionerne til hver redskabsmulighed. Der er stor forskel på redskabsmulighederne og deres drift, justering og de dermed forbundne farer. Brug kun Avant redskabsmuligheder.

7.1 Skift af redskabsmuligheder

Følg denne procedure, for at montere en redskabsmulighed på drivenheden:

1. Montér redskabet på læsserens hurtigskiftplade, se instruktion i denne manual.
2. Fastlås drivenheden i den ønskede position. Fastlås låsestiften med sikringssplitten.
3. Rengør kontaktfladerne på redskabsmulighed og drivenhed, inden du sammenkobler dem.
4. Fjern låsestiften til fastlåsning af redskabsmulighed.
5. Placér redskabsmuligheden på akslen, så hullerne er overfor hinanden.
6. Placér låsestiften og fastlås den med sikringssplitten.



7.2 Bor

Med jordbor, og eventuelt forlængeraksler, kan multifunktions-drivenheden bore lodrette eller næsten lodrette huller i jorden. Sammen med små jordbord, er multifunktions-drivenheden fremragende til at bore huller til hegnspæle. Det er let at køre fra sted til sted og bore de ønskede huller uden at forlade føresædet.

Med sikkerhedssplit-låsesystemet er det nemt og hurtigt at skifte mellem forskellige størrelser af bor. Liste over anbefalede bor er vist i tabel 6 nedenfor. Multifunktions-drivenheden egner sig bedst til brug med mindre jordbor, 100-300 mm afhængigt af jordtype. De større bor arbejder bedst i områder uden større sten. Til større bor eller mere krævende driftsforhold anbefales Avant HD borehoved, der er udstyret med en planetgearkasse, som kan give mere drejningsmoment.



Roterende bor - Hold afstand.

Hold en sikker afstand til roterende bor, især hvis en anden person betjener læsseren. Tag ikke fat om boret og prøv ikke at styre det manuelt, boret må kun styres med læsserens og bommens bevægelser. Pas på ikke at blive viklet ind; bær kun tætsiddende tøj.



Tabel 6 - Information om bor

Diameter	75 mm	100 mm	150 mm	200 mm	225 mm	250 mm	300 mm
Varenummer:	A34225	A33601	A33608	A33609	A33610	A33611	A33612
Boreddybde:	1500 mm	1500 mm	1500 mm	1500 mm	1500 mm	1500 mm	1500 mm

Tabel 7 - Bor, sliddele

Styretap, wolfram*	A32561	Styretap, jord	A32536
Tand, wolfram*	A32560	Tand, jord	A42535

En opdateret liste over bor fås hos din Avant forhandler eller på www.avantteco.com

*Som standard er alle bor udstyret med wolfram sliddele.

Tabel 8 - Forlængeraksler

Længde	500 mm	800 mm	1000 mm
Varenummer:	A33546	A32532	A33554

7.2.1 Brug af jordbor

Før du starter arbejdet:

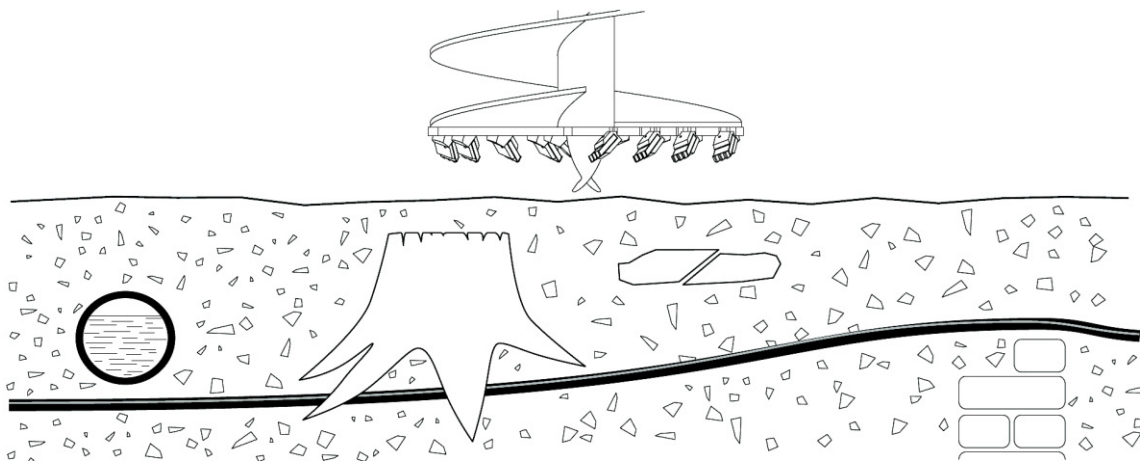
Planlæg boringerne i forvejen. Sørg for at det er sikkert at grave på stedet. Undersøg om der er elektriske kabler, gasrør, vandrør, netværkskabler eller lignende nedgravet i jorden, inden du begynder på arbejdet.

Kontakt de lokale myndigheder, el-, vand- og gasselskaber m.m. før du begynder at bruge udstyret. Husk at undersøge om arbejdet kræver en særlig tilladelse og kontakt miljøvagt eller andet beredskab i tilfælde af problemer. I tvivlstilfælde bør yderligere information søges, inden arbejdet påbegyndes.

Anvend kun redskabet på godt oplyste steder. Hvis der er fare for at ramme farlige eller skrøbelige materialer i jorden, bør en anden person hjælpe med at holde øje med eventuelle nedgravede genstande.



At ramme en forhindring kan forårsage en alvorlig ulykke - Sørg for at det er sikkert at grave på stedet. Hvis du er i tvivl om mulige forhindringer, søg professionel rådgivning og overvej også at bruge specialiseret detektionsudstyr. Vær opmærksom på, at det kan være lovpligtigt at kontakte de lokale myndigheder inden du bruger jordbor, for at sikre, at der ikke er skjulte og potentielt farlige forhindringer i jorden. Brug aldrig jordbor, hvis du er usikker på mulige farlige forhindringer.



7.2.1.1 Transport af drivenheden

Sørg for at vinkelfunktionens låsestift er på plads, for at forhindre svingning af drivenheden under transport. Hvis drivenheden kan svinge frit, kan boret ramme jorden, materiel eller personer.

BEMÆRK

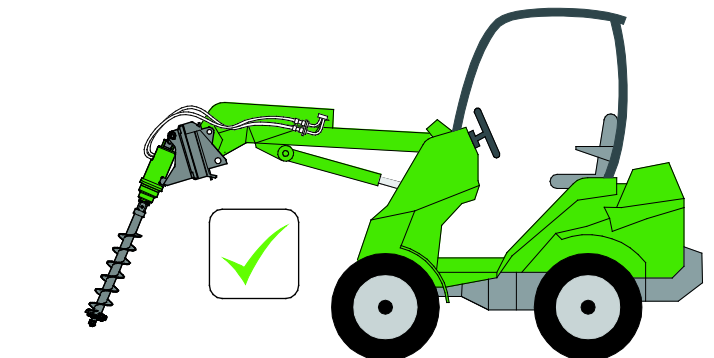
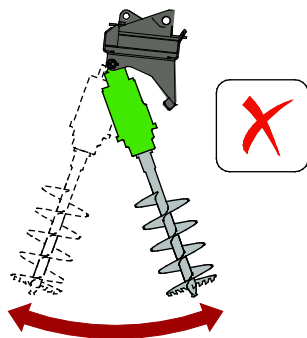
Hvis boret rammer jorden, kan tænderne knække, eller der kan opstå anden skade. Håndtér borene forsigtigt, så tænderne forbliver i den bedst mulige stand.

Transport på offentlig vej

- Sørg for at vinkelfunktionens låsestift er på plads, for at forhindre svingning af drivenheden under transport.
- Fjern altid boret, før du kører eller transporterer læsseren på offentlig vej.

Transport på arbejdsstedet

- Ved transport over korte afstande (inden for arbejdsområdet), vippes drivenheden op ved hjælp af læsserens kontrolhåndtag, som vist i nedenstående figur, således at den ikke kan svinge frit.
- Sørg for, at boret ikke rammer jorden eller andet under transporten.
- Hold drivenheden og boret i en position, der gør at du har godt udsyn også til spidsen af boret under kørslen.
- Betjen altid læsseren langsomt og med stor omhu, for at undgå, at boret svinger.



7.2.1.2 Montering af bor og anvendelse af forlængeraksler

Borene kan monteres, mens drivenheden sidder på læsseren, så borets position kan styres med læsseren. Boret skal først monteres, når læsseren er ankommet til driftsområdet, for at mindske risiko for ukontrolleret svingning af drivenheden under kørsel.

Montering af bor:

Boret kan både monteres, når drivenheden er i lodret og i vandret position. De større bor skal monteres i lodret position p.gr. af deres vægt.

1. Rengør kontaktfladerne på bor og drivenhed, inden du sammenkobler dem.
2. Sørg for at hullerne er ud for hinanden. Drej boret for at opnå den rette position.

Skub boret ind/op i drivenheden.

Små, lette bor kan monteres mens drivenheden er tiltet.

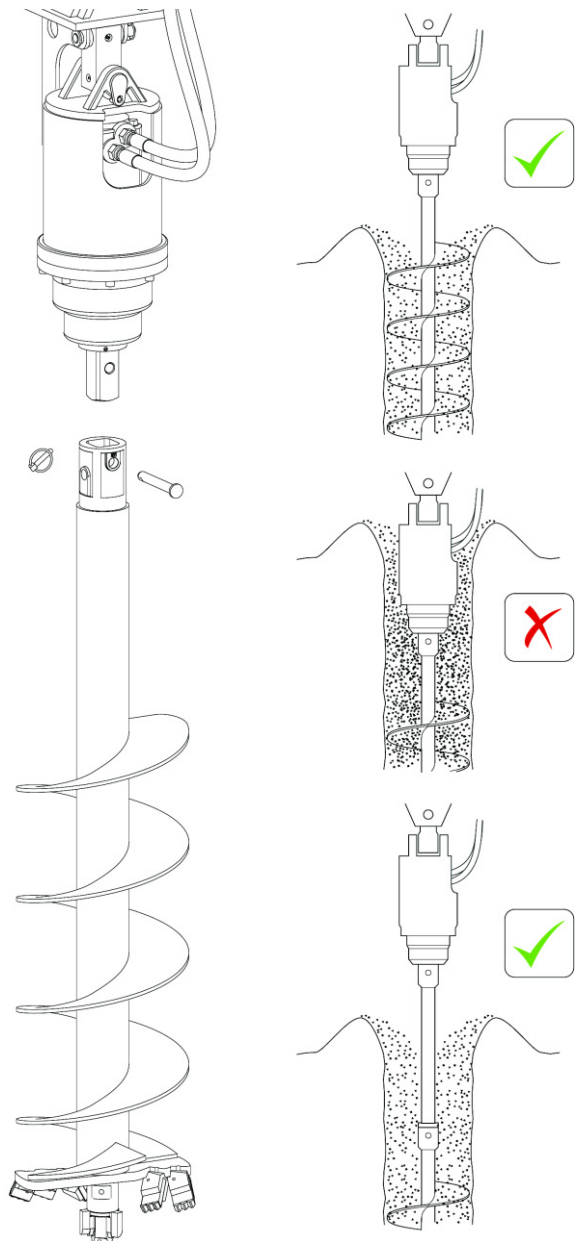
3. Fastlås altid med låsestiften.

Brug af forlængeraksler:

Bor ikke dybere end borets sneglegang. Hvis der bores dybere, kan der opstå problemer eller boret kan sidde fast eller blive beskadiget. Med brug af forlængeraksler kan der bores dybere, men der bør aldrig bores dybere end 2,5 m. Forlængeraksler må kun monteres, når det er nødvendigt på arbejdspladsen.

Montér først forlængerakslen på boret og sørg for at monteringen i drivenheden altid er over jordoverfladen.

Hvis forlængerakselen monteres efter, at den maksimale gravedybde er nået, skal man passe på, at boret ikke graver dybere endnu.



7.2.1.3 Brug af boret

Drivenheden startes ved at dreje redskabshydraulikkens kontrolhåndtag til låsepositionen. Start boret på et sikkert sted, for at se rotationens retning; sørg for, at boret roterer med uret. Tilpas motorens omdrejninger til driftsforholdene. Drift ved fuld rotationshastighed er mulig, men generelt vil en lavere hastighed give de bedste resultater.



FARE

Risiko for at blive viklet ind - Lad aldrig udstyret køre uden opsyn. Start først boret, når arbejdet går i gang. Gå ikke i nærheden af udstyret, når en anden person betjener læsseren. Stands altid læsseren ved at følge sikkerhedsproceduren, inden du nærmer dig boret.

BEMÆRK

Husk at fjerne vinkelfunktionens låsestift, før boret sættes i drift. Sørg for, at hurtigskiftpladen og drivenhedens ramme ikke er i kontakt med boret, så hængslingen gør det muligt for boret at bevæge sig.

Brug af boret:

Hold boret mod jorden i opretstående stilling. Sænk gradvist bommen, for at lægge pres på boret. Kraften, der kræves, for at presse boret ned, afhænger af driftsforholdene og jordtypen. Desuden gælder det, at jo større boret er, jo længere tid skal det bruge på at løfte jorden op, inden det presses længere ned.

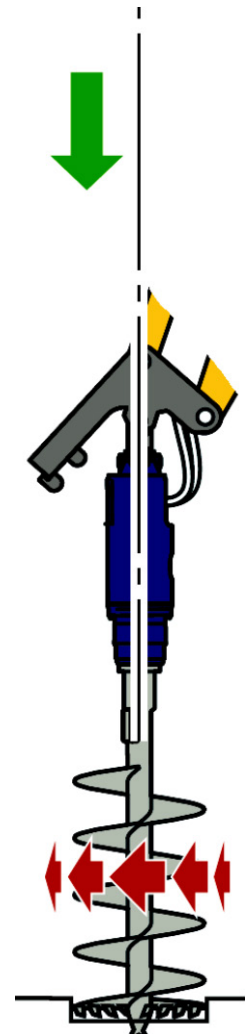
Pres ikke for hårdt ned, læsserens forhjul skal forblive i kontakt med jorden, for at undgå at boret går i stå og for at undgå overdreven belastning af boret og drivenheden.

Bemærk, at foruden at styre med bommen, skal borets position også korrigeres ved hjælp af læsserens pedaler.

Løft regelmæssigt boret op af jorden, for at tømme det for materiale og for at opretholde boreffektiviteten. Små bor kan have brug for manuel rengøring, især ved arbejde i fugtig jord. Hyppig tømning af hullet gør det også lettere at trække boret op af hullet. Lad boret rotere i samme retning, når du trækker det op, så materialet trækkes med op.

Forsøg ikke at rengøre boret ved at svinge med det eller ved at slå på det, det kan bøje og tænderne kan blive beskadiget.

Boret kan ikke trække eller brække store sten fri af jorden. Borene er ikke beregnet til andre formål end at bore huller i forskellige jordtyper. Hvis det pludselig bliver sværere at trænge ned i jorden, løftes boret og hullet kontrolleres for sten.



BEMÆRK

Justér løbende bore-positionen. Sørg for at boret peger i den retning, som boringen skal foretages, så det kan trække sig effektivt ned i jorden. Hvis man prøver at ændre borevinklen under arbejdet, kan boret blive bøjet og ødelagt.

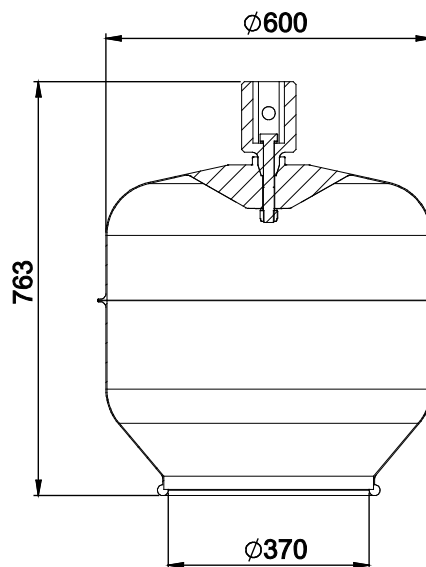
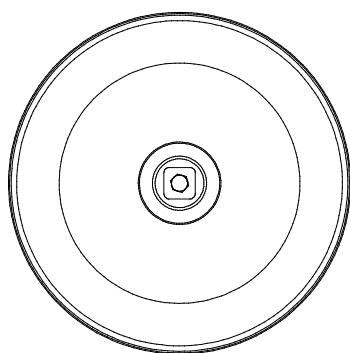
7.3 Cementblander

Cementblanderen er beregnet til blanding og transport af cement, beton, mørtel, gips eller lignende materialer, selv under vanskelige arbejdsforhold. Betonen udtømmes på det ønskede sted, ved at tippe blanderens tromle med læsserens bom. Cementblanderen er det ideelle redskab til betonblanding på steder, hvor der ikke er adgang til elektricitet.

Benyt kun cementblanderen til det tilsigtede formål. Kontrollér blandearmene og tromlens indre regelmæssigt. Læs instruktionerne om vedligeholdelse og service, og brug kun originale reservedele.

Cementblander - Specifikationer

Varenummer	A37395
Volumen:	140 L vand, 90 L færdigblandet cement
Maks. rotationshastighed:	MAKS. 1 omdr/s (60 rpm, 30 l/min)
Anbefalet rotationshastighed:	0,3 – 0,6 omdr/s (20 – 40 rpm, 9 – 21 l/min)
Total længde:	760 mm
Diameter:	600 mm
Vægt:	50 kg



7.3.1 Opmagasinering af cementblanderen

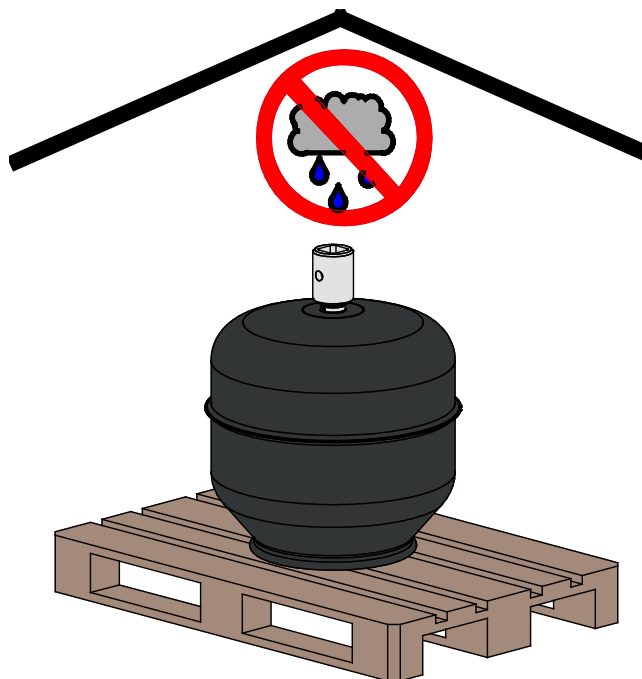
Efter grundig rengøring af blanderen skal den placeres på en plan overflade, hvor den ikke kan bevæge sig eller vælte ved et uheld.

Fastgør blanderen, så den er sikret mod utilsigtede bevægelser. Opbevar ikke redskabet direkte på jorden; placér det f.eks. på træblokke eller en palle.

Før længere opbevaringsperioder, bør redskabets malede overflader efterses og evt. pletmales. Umalede overflader gives olie for at forhindre rustskader.

BEMÆRK

Beskyt cementblanderen mod regn. Opbevar cementblanderen således at der ikke ophober sig vand i den, evt. ved at vende den på hovedet. Lad ikke vand stå i hullet til koblingsakslen, for at forhindre rustskader.



FORSIGTIG

Risiko for knusning - Sørg for, at betonblanderen står stabilt under opmagasinering, så den ikke vælter. Når cementblanderen afmonteres fra læsseren, skal den sikres mod utilsigtede bevægelser. Sænk redskabet ned på en jævn overflade og brug evt. træblokke som understøttelse, for at forhindre at det vælter.

7.3.2 Brug af cementblanderen



FARE

Risiko for knusning mellem bevægelige komponenter - Stop altid redskabet ved at følge den sikre standsningsprocedure, inden du rører ved blandetromlen. Pas på ved arbejde med roterende redskab. Sørg for, at f.eks. løst tøj ikke kan blive viklet ind i den roterende blander. Rør aldrig ved en blander, der kan begynde at rotere.



ADVARSEL

Fare for knusning - Sørg for, at læsserens parkeringsbremse er aktiveret, når der arbejdes i nærheden af redskabet. Brug stopklodser efter behov. Sænk altid redskabet til jorden, når det er muligt.



ADVARSEL

Risiko for skade på andre personer - Stop straks cementblanderen, hvis andre nærmer sig redskabet.

- Blanderen er beregnet til at blive brugt af en voksen operatør ad gangen. Hold uvedkommende væk fra arbejdsområdet og lad ingen komme i nærheden af cementblanderen, når den er i drift.
- For at undgå ulykker forårsaget af læsserens bevægelser, må der aldrig sidde nogen i førersædet, mens du fylder cementblanderen. Aktivér altid parkeringsbremsen.
- Sørg altid for, at det er sikkert at køre med maskinen. Vær opmærksom på omgivelserne og eventuelle personer og maskiner, der opholder sig i nærheden. Hold altid en sikkerhedsafstand på mindst to meter til andre personer. Stop læsseren og tromlens rotation, hvis andre personer risikerer at komme for tæt på cementblanderen.

**ADVARSEL**

Risiko for inhalering af støv - Benyt åndedrætsværn. Håndtering af cement, sand og andre materialer i forbindelse med den typiske brug af cementblanderen kan forårsage spredning af støv. Benyt åndedrætsværn, for at undgå indånding af støv.

**FORSIGTIG**

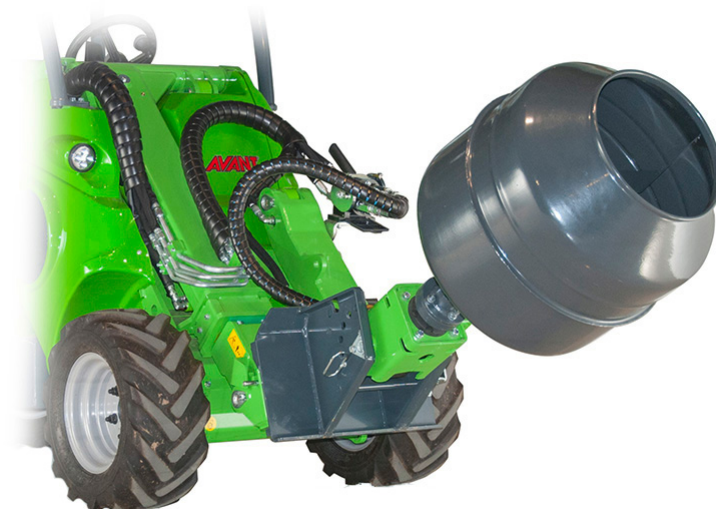
Risiko for udslyngning af dele - Undgå for høj driftshastighed. Betjening af redskabet ved for høj hastighed kan medføre høje vibrationer, støj eller udslyngning af dele, som kan medføre personskaade. Se anbefalet input flow i denne vejledning.

**FORSIGTIG**

Sørg for at driftsområdet har en plan, jævn overflade, der kan bære vægten af redskab med fyld. Driftsområdet skal være tilstrækkeligt fladt, og det skal ryddes for eventuelle forhindringer, der kan medføre fare for operatørerne. Sørg for at driftsområdet er godt oplyst.

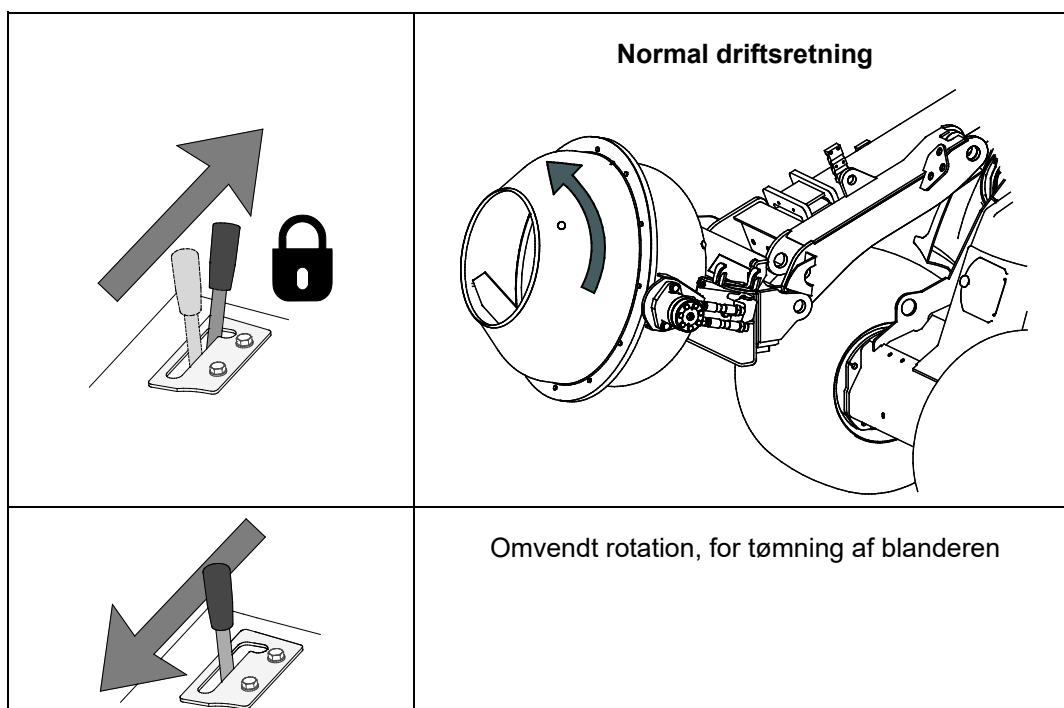
7.3.3 Brug af cementblanderen

Hold teleskopbommen trukket tilbage for at opnå den bedste stabilitet under drift. Cementblanderen er beregnet til at blive anvendt i omtrent den position, der er vist nedenfor.



Lad cementblanderen rotere langsomt under første påfyldning. Den korrekte rotationshastighed til blanding afhænger af materialet. **Rotationshastigheden bør aldrig overstige 1 omdr/s.**

Tøm tromlen ved at tippe den ved hjælp af bommen, mens blanderen roterer langsomt. Tromlens rotationsretning kan varieres under tømningen.



BEMÆRK

Sørg for at holde et jævnt hydraulisk flow, når redskabet arbejder. Lad aldrig det hydrauliske flow overskride det maksimalt tilladte.

BEMÆRK

Cementblanderen skal fyldes manuelt, f.eks. med en skovl. Brug aldrig cementblanderen selv som skovl, den risikerer at blive skadet.

**FORSIGTIG**

Risiko for udslyngning af materiale - kørs med lav rotationshastighed og efterse tromlen for fremmedlegemer. Før du starter cementblanderen, skal du sørge for, at der ikke er fremmedlegemer i tromlen, der kan blive slynget ud eller som kan beskadige blanderen. Overhold altid den anbefalede driftshastighed.

BEMÆRK

Brug altid lave motoromdrejninger og kun 1 hydraulikpumpe (1-PUMP). Hold blanderens rotationshastighed lav, som vist i de tekniske specifikationer. Ved for høj rotationshastighed bliver materialet ikke blandet effektivt og der er fare for udslyngning af materiale eller beskadigelse af den hydrauliske motor.

BEMÆRK

For at undgå, at materialet sidder fast, skal blanderen altid rotere, mens den fyldes. Kast ikke materialet ind i blanderen, fyld det i på en kontrollet måde. Stands ikke en fyldt blander.

7.3.4 Rengøring af cementblander

Rengør cementblanderen umiddelbart efter brug, da det gør rengøring lettere. Rens tromlen ved hjælp af en vandslange. Udtøm alt resterende materiale fra blanderen til et passende sted. Materiale, der bliver tilbage i tromlen, tørrer og resulterer i ophobning af endnu mere materiale.

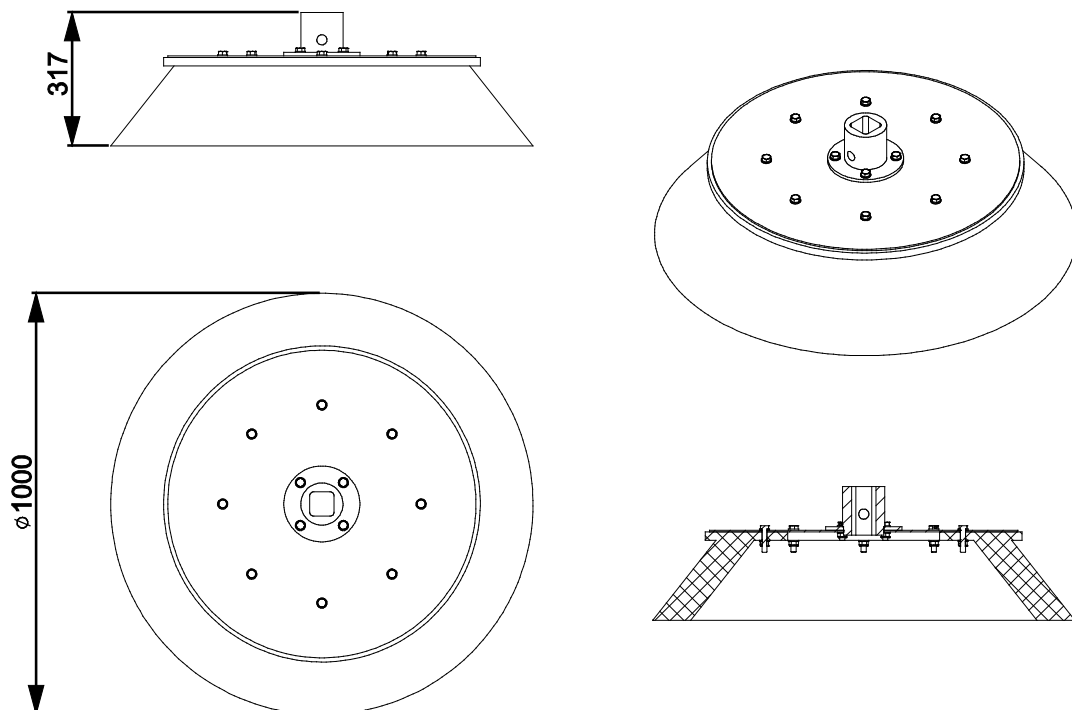
Du kan også bruge en højtryksrenser og et mildt rengøringsmiddel, men generelt bør man undgå at spule det indvendige af tromlen ved højt tryk. Brug ikke opløsningsmidler. Spul ikke direkte på hydrauliske dele og på redskabets mærkater. Skrab alt resterende materiale ud af tromlen, for at forhindre akkumulering af materiale. Grus kan også bruges til rengøring af tromlen, rotér med rigeligt vand i nogle minutter og udtøm tromlen på et passende sted.

7.4 Tallerkenkost

Tallerkenkosten fejer effektivt materialet væk uden at skulle feje samme sted mange gange. Kostens arbejdsbredde er 1 meter. Den kan rotere begge veje.

Tallerkenkost - Specifikationer

Varenummer	A37317
Børste diameter:	1000 mm
Udskiftelig børste:	A32698
Højde:	317 mm
Vægt:	67 kg
Bemærk:	Kan også bruges sammen med vinkeladapter



7.4.1 Brug af tallerkenkosten

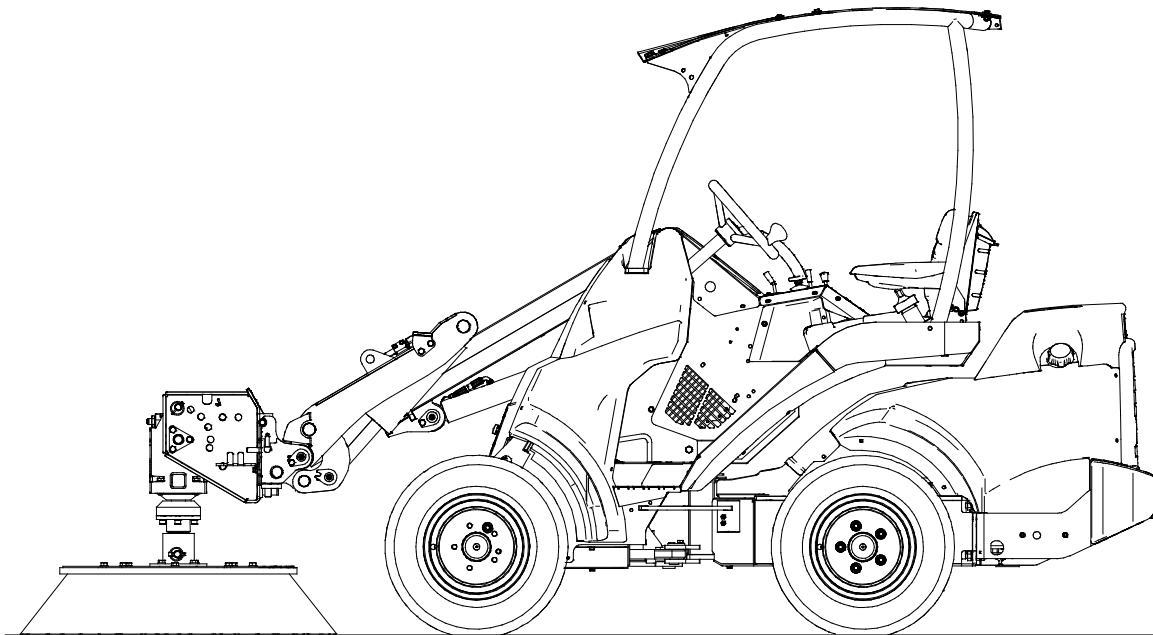


ADVARSEL

Fare for udslyngning af objekter - Hold omkringstående personer væk. Bemærk, at kosten kan udslynge sand, sten, træstykker eller andet materiale i stor afstand. Stands straks kosten, hvis andre personer er tættere på den end 5 meter.

Kosten startes ved at sætte redskabshydraulikkens kontrolhåndtag i låsestilling. Start kosten på et sikkert sted for at se rotationsretningen. Sørg for at der ikke er forhindringer nær kosten. Øv brugen og styringen af kosten i et åbent og sikkert område. Hvis du ikke er vant til at køre med læsseren, anbefales det først at øve brugen uden påmonteret redskab.

Sørg for at kostens rotationshastighed passer til driftsmiljøet og de tekniske specifikationer for multifunktionsdrivenheden. Moderate motoromdrejninger er sædvanligvis nok til at dreje kosten tilstrækkeligt, således at kosten fejer materialet pænt til siden. På 600- og 700-seriens læssere kan der anvendes en eller to hydraulikpumper, afhængig af driftsbetingelserne. Unødvendig høj rotationshastighed vil nedslide kosten hurtigere.

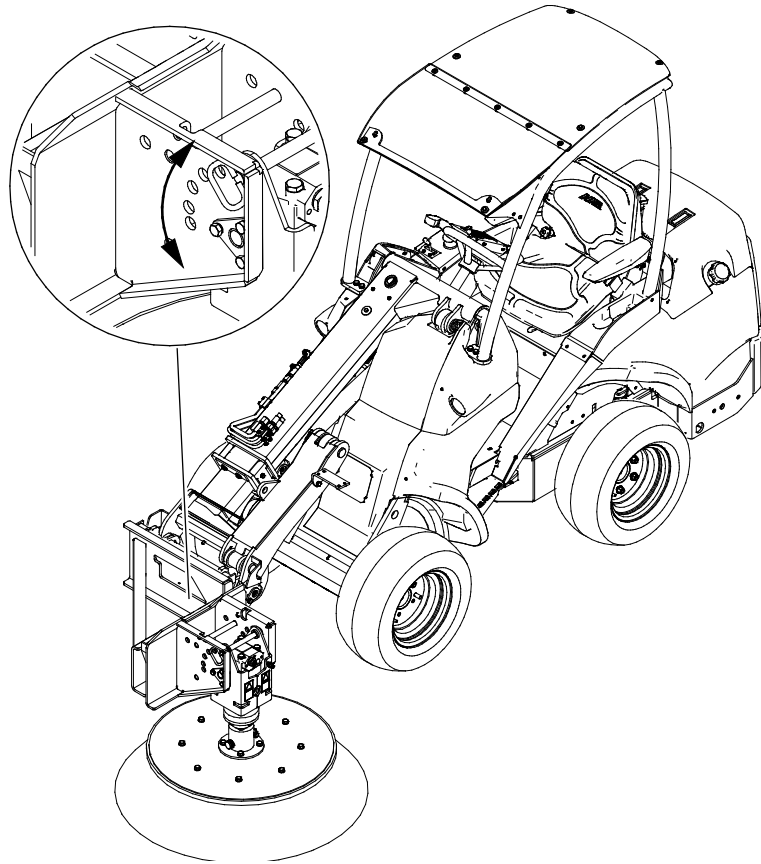


BEMÆRK

Kosten skal altid rotere, når den skubber materiale, ellers kan den blive beskadiget eller slidt ujævnt.

7.4.2 Sideskift, børste

Tallerkenkosten kan drejes 90 grader til venstre, så man kan feje helt ind til en væg. Dette er muligt med 90 graders vinkeladapter installeret mellem redskab og læsser.

**BEMÆRK**

Sørg for, at vinkeladapteren er korrekt låst med stiften, og at hydraulikslangerne ikke er i kontakt med børsten.

7.4.3 Opmagasineret af tallerkenkosten

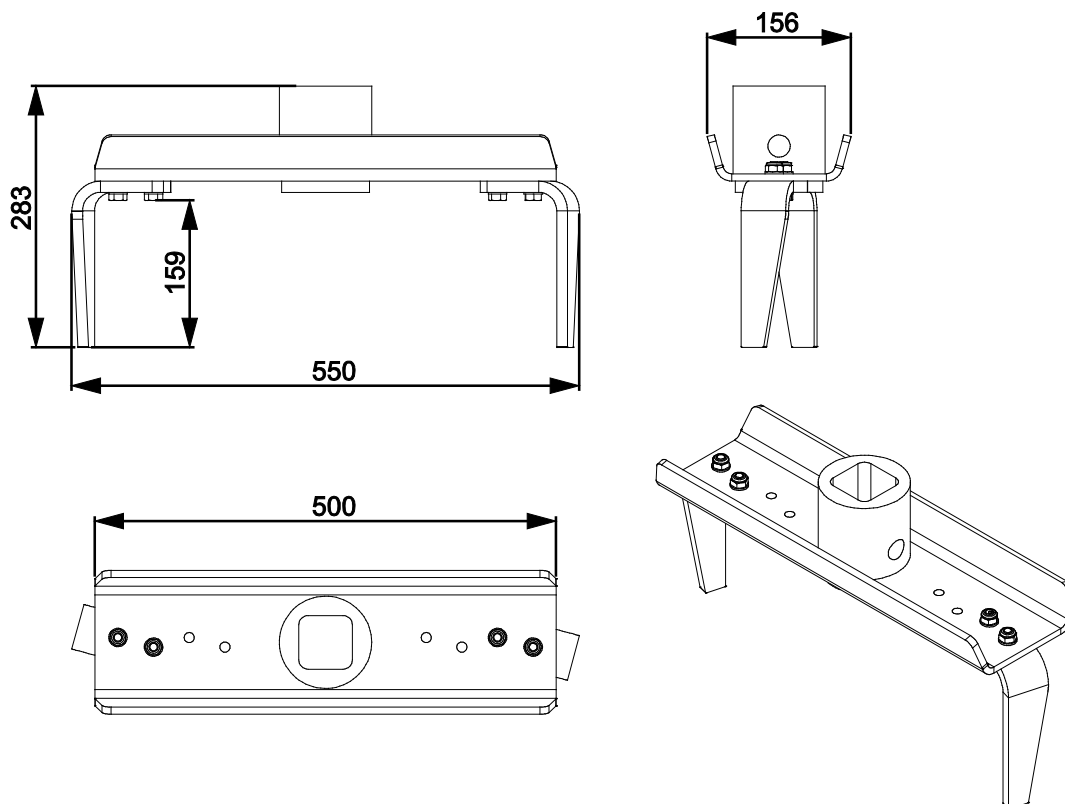
Det er vigtigt at opbevare kosten korrekt, så børsterne ikke bøjes. Hvis hele vægten hviler på kosten, kan børsterne bøjes permanent, hvilket reducerer kostens ydeevne.

7.5 Fræser

Fræseren er beregnet til lettere jordbearbejdning og blanding af overfladejord. Fræseren er et enkelt og robust redskab med to skærende klinger.

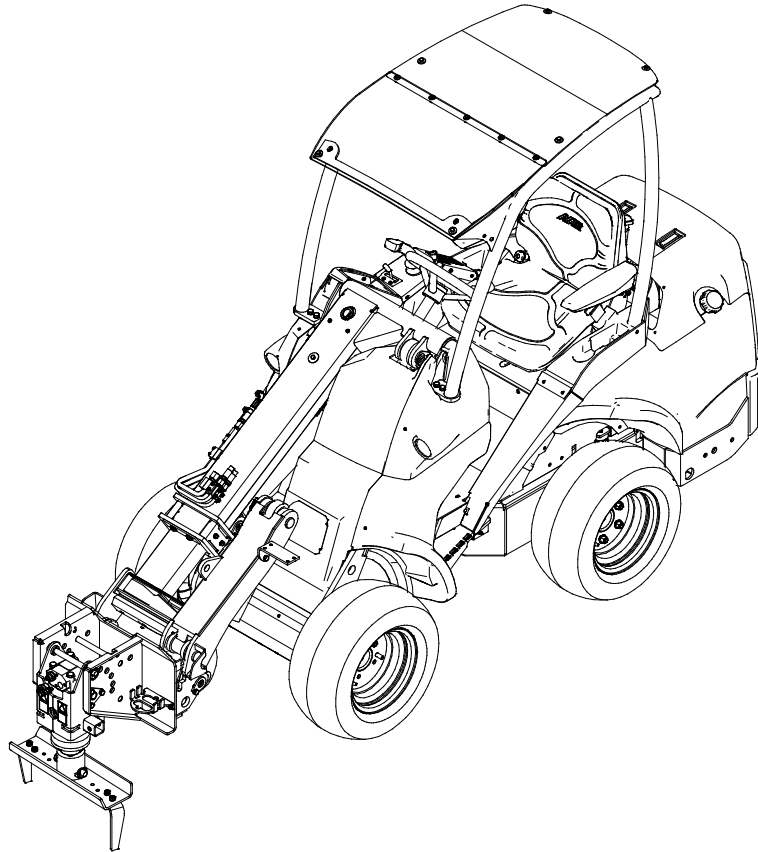
Fræser - Specifikationer

Varenummer	A37491
Bredde:	531 mm
Total højde:	283 mm
Fræsningsdybde:	max. 160 mm
Vægt	15 kg
Bemærk	Kan også bruges sammen med vinkeladapter



Før du starter arbejdet:

- Fjern alle hindringer fra driftsområdet, såsom store grene eller sten, inden drift.
- Overhold korrekte arbejdsmetoder og forlad ikke førersædet unødigt.
- Fjern eller markér også alle skjulte forhindreder, der kan forårsage skader eller risici for skader, og sørg for, at der ikke er elektriske kabler, vand eller gasrør inden for udstyrets rækkevidde.
- Kontrollér at skærene kan rotere frit og at der ikke er viklet snor eller andet materiale rundt om dem eller akslen.
- Brug kun fræsere til blanding af bløde jordlag.

**Indstillinger:**

Klingerne kan monteres i de yderste huller på rammen (standardindstilling) eller de inderste. Hvis det kun er et lille område, der skal bearbejdes, monteres skærene i de inderste huller.

Betjening af fræseren:**FORSIGTIG**

Risiko for at blive viklet ind - Start først fræseren, når arbejdet går i gang. Lad aldrig udstyret stå og køre uden opsyn. Gå ikke i nærheden af udstyret, når en anden person betjener læsseren.

Flyt redskabshydraulikkens kontrolhåndtag til låsestillingen for at starte fræseren. Fræseren skal drives med høje motoromdrejninger og en eller to hydraulikpumper, afhængigt af læsserens model.

Jo mere komprimeret jordbunden er, jo mere hydraulisk kraft kræves der af læsseren. Hvis jorden er løs, kan der anvendes lidt højere kørehastighed, men på hård og kompakt jord, skal der anvendes høje motoromdrejninger og lav kørehastighed. I nogle tilfælde kan det være nyttigt at bruge lav driftsdybde til at bryde jordens overflade, og derefter bearbejde jorden mere grundigt i andet gennemløb.

Hvis fræseren stopper, er kørselshastigheden for høj eller den har ramt en sten. Hvis en forhindring på jorden ikke kan fjernes, så kør uden om den, fræseren må ikke bruges til at fjerne den slags.

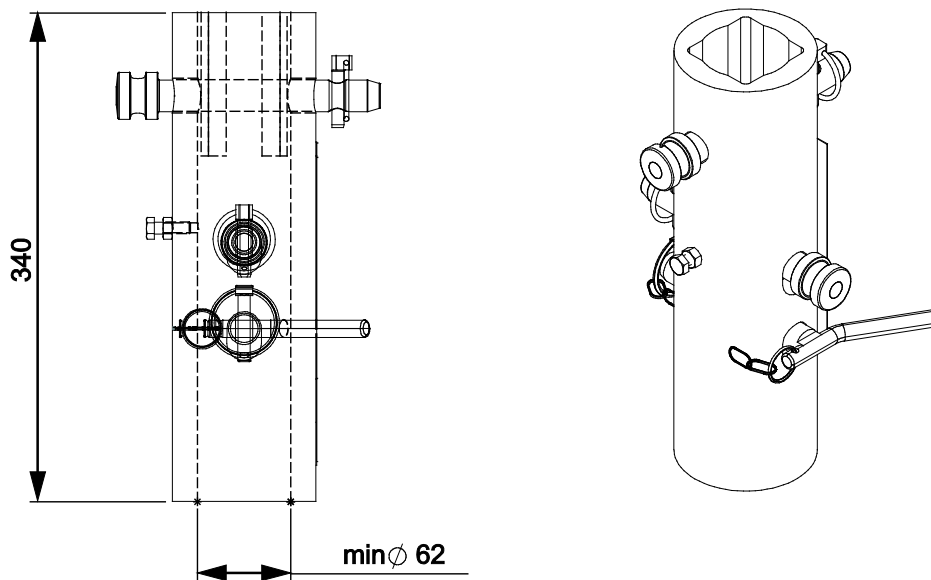
7.6 Jordanker-adapter

Med jordanker-adapteren kan du hurtigt og nemt fæstne jordankre i jordbunden. Ved hjælp af drivenheden skrues ankrene i, indtil de når den ønskede dybde.

Jordanker-adapteren monteres i multifunktions-drivenheden og passer på Ø 60 mm jordankre. Multifunktions-drivenhedens kapacitet, ved drift af jordanker-adapteren, afhænger af det krævede drejningsmoment; jordens hårdhed og jordankerets dimensioner. Adapteren kan bruges sammen med alle Avants borehoved-modeller.

Jordanker-adapter - Specifikationer

Varenummer	A418530
Indre diameter:	62 mm, rund
Total højde:	340 mm
Vægt:	13 kg



7.6.1 Brug af jordanker-adapteren

Før du starter arbejdet:

Planlæg boringerne i forvejen. Sørg for at det er sikkert at grave på stedet. Undersøg om der er elektriske kabler, gasrør, vandrør, netværkskabler eller lignende nedgravet i jorden, inden du begynder på arbejdet. At ramme en forhindring kan forårsage en alvorlig ulykke. Hvis du er i tvivl om mulige forhindringer, søg professionel rådgivning og overvej også at bruge specialiseret detektionsudstyr. Vær opmærksom på, at det kan være lovpligtigt at kontakte de lokale myndigheder inden du bruger jordbor, for at sikre, at der ikke er skjulte og potentielt farlige forhindringer i jorden.

Brug af jordanker-adapteren:

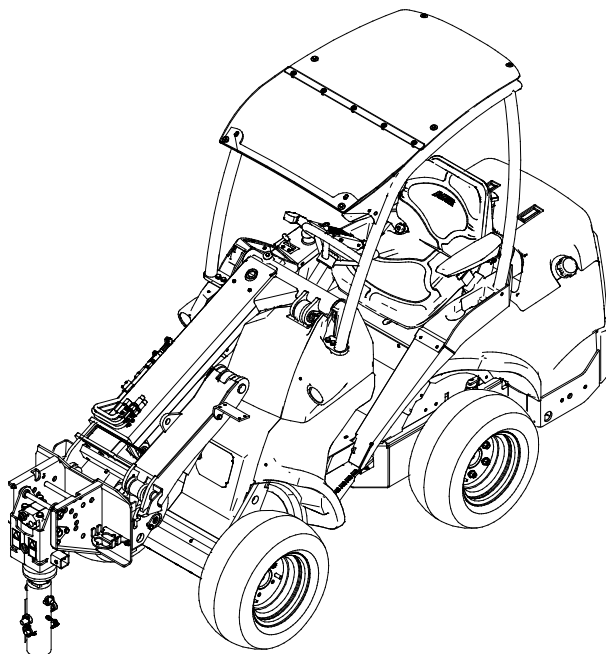


FARE

Risiko for at blive viklet ind - Følg altid sikkerhedsproceduren for standsning af redskabet, inden du forlader førersædet. Lad aldrig nogen være i nærheden af arbejdsområdet, når multifunktions-drivenheden er i brug. Brug sikker standsningsprocedure, hvis jordankeret kører fast. Når en blokering fjernes, kan redskabet begynde at rotere uventet umiddelbart efter. Hold en sikker afstand til roterende bor, især hvis en anden person betjener læsseren. Tag aldrig fat om boret og forsøg ikke at styre det manuelt.



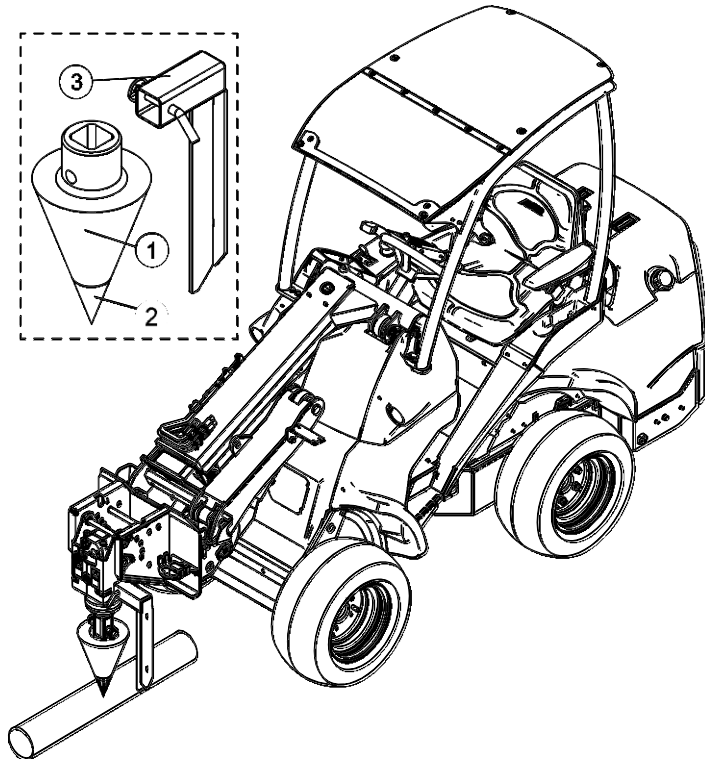
Jordanker-adapteren skal køre langsomt (med lave motoromdrejninger).



7.7 Kegleflækker

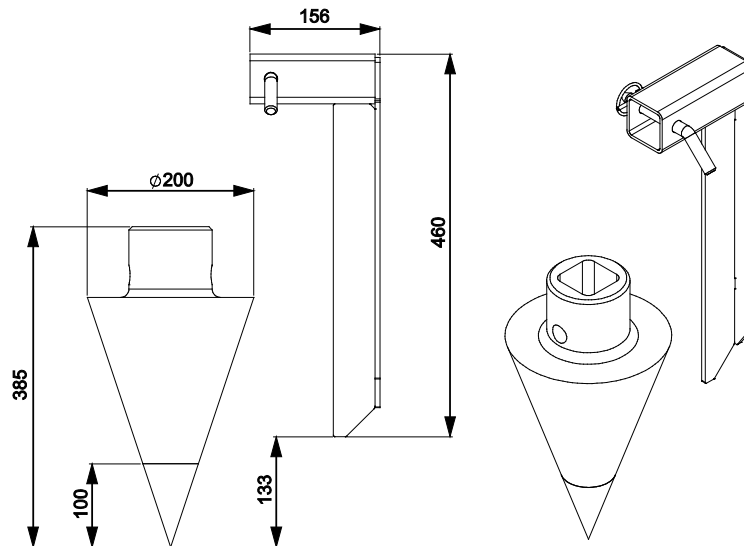
Kegleflækkeren er en konisk skrue med udskiftelig spids. Kegleflækkeren er udstyret med en holder, der forhindrer stammen i at rotere under flækning. Redskabet er beregnet til at flække træstammer.

Kegleflækkeren har en konisk skrue (1) med udskiftelig spids (2). Stammen skal ligge ned under flækning. Holderen (3) forhindrer at stammen roterer, mens en præcisionsbearbejdet gevindskrue trænger ind i stammen og flækker den.



Kegleflækker - Specifikationer

Varenummer	A37500
Længde:	593 mm
Total bredde:	356 mm
Vægt:	30 kg



7.7.1 Brug af kegleflækkeren

Før du starter arbejdet:

Kontrollér at den koniske skrue og spidsen er intakt og kan rotere frit og at der ikke er viklet snor eller andet materiale rundt om dem eller akslen.

Montér altid holderen (se billedet nedenfor), før du bruger kegleflækkeren. Hvis holderen ikke er monteret, vil kegleflækkeren få stammerne til at rotere i stedet for at flække dem.

BEMÆRK

Kegleflækkerens koniske skrue og dens udskiftelige spids er præcisionsbearbejdede værktøjer. Sænk aldrig kegleflækkerens spids ned på en hård overflade. Undgå at tabe kegleflækkeren og ramme sten eller andre forhindringer med den.

Brug af kegleflækkeren:



ADVARSEL

Fare for at blive viklet ind ved pludselig start af redskab - Undgå at redskabet starter under fjernelse af blokeringer. Når man løsner en skrue, der er kørt fast, kan drivenheden begynde at rotere uventet umiddelbart efter blokeringen er fjernet. Følg altid sikkerhedsproceduren for standsning, inden du forlader førersædet.



ADVARSEL

Fare for at blive viklet ind - Hold en sikker afstand til roterende kegleflækker. Kegleflækkeren må aldrig fødes manuelt. Start først kegleflækkeren, når arbejdet går i gang. Lad aldrig udstyret stå og køre uden opsyn. Gå ikke i nærheden af udstyret, når en anden person betjener læsseren. Hold afstand, hvis en anden person betjener læsseren. Tag aldrig fat om kegleflækkeren og forsøg ikke at styre den manuelt.

Flyt redskabshydraulikkens kontrolhåndtag til låsestillingen for at starte redskabet. Kegleflækkeren skal drives med lave motoromdrejninger og en eller to hydraulikpumper, afhængigt af læsserens model.

Træstammen skal ligge ned, så kegleflækkeren borer sig ind i stammens side. Hvis skruen sætter sig fast, indstilles drivenheden til modsat rotation og løftes med bommen.

Hvis spidsen er sløv og træet ikke flækkes før skruen er igennem stammen, kan det medføre, at skruen sidder fast eller at der kræves meget mere kraft, for at flække træet. Når du bruger korrekt designet Avant spids og skrue, vil kegleflækkeren ubesværet presse sig igennem træet.

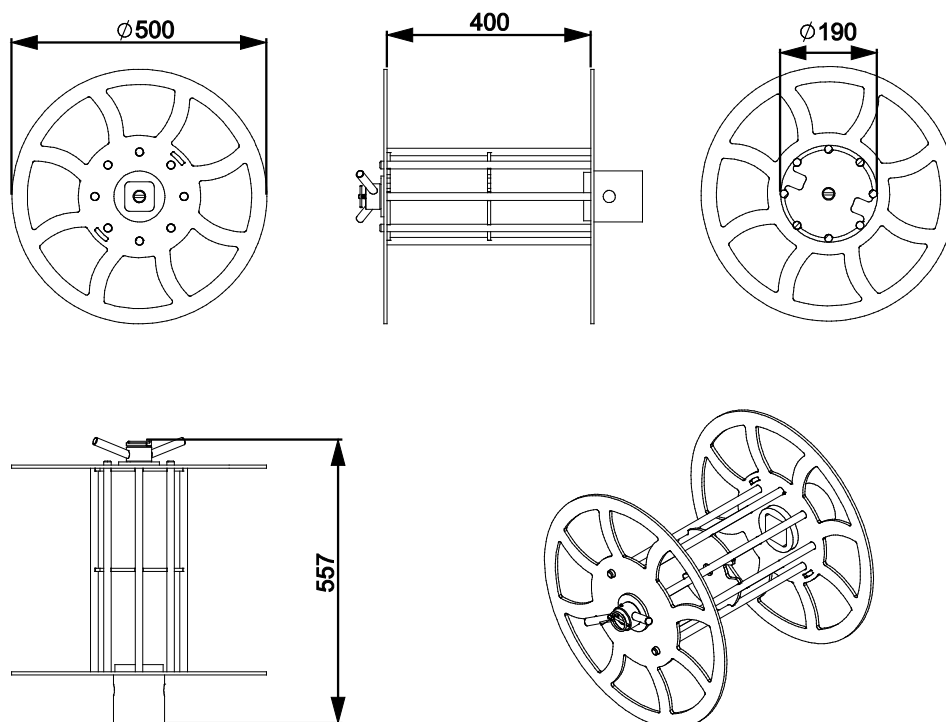
7.8 Kabel-/slangeopruller

Kabel-/slangeoprulleren er et simpelt redskab til oprulning og opbevaring af kabler og slanger.

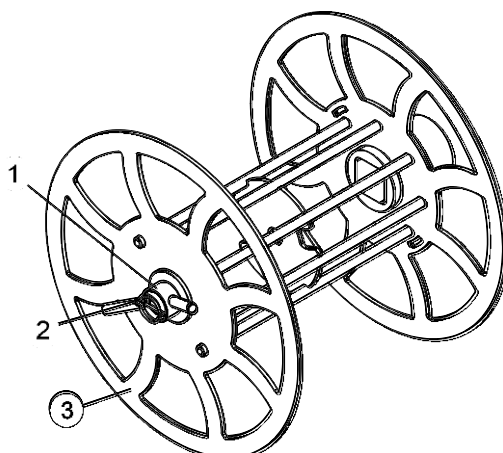
Hvis den monteres sammen med 90° vinkeladapteren, kan kabel-/slangeoprulleren trække kablet/slangen ind parallelt med kørselsretningen. På den måde kan man køre med læsseren under oprulningen.

Kabel-/slangeopruller - Specifikationer

Varenummer	A37311
Tromle, diameter	190 mm
Ydre diameter:	558 mm
Tromlens bredde:	400 mm
Egenvægt:	25 kg
Bemærk:	Kan også bruges sammen med vinkeladapter



Tromlerammen er i et stykke med en separat endeplade. Opsamlerdelen er fastgjort til den roterende tromle. Endepladen låses fast af adapterakslen og låsestiften.





FARE

Risiko for at blive viklet ind eller knust mellem bevægelige komponenter - Stop altid redskabet ved at følge den sikre standsningsprocedure, inden du nærmer dig kabel eller slange, der er ved at blive oprullet. Håndtering af kablet eller slangen under oprulning medfører stor fare. Stands altid læsseren ved at følge sikkerhedsproceduren, inden du nærmer dig redskabet.



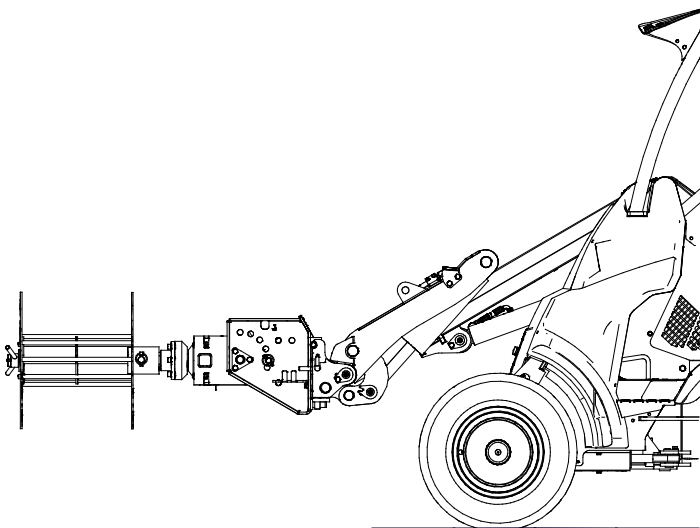
7.8.1 Montering af kabel-/slangeopruller

Før du starter arbejdet:

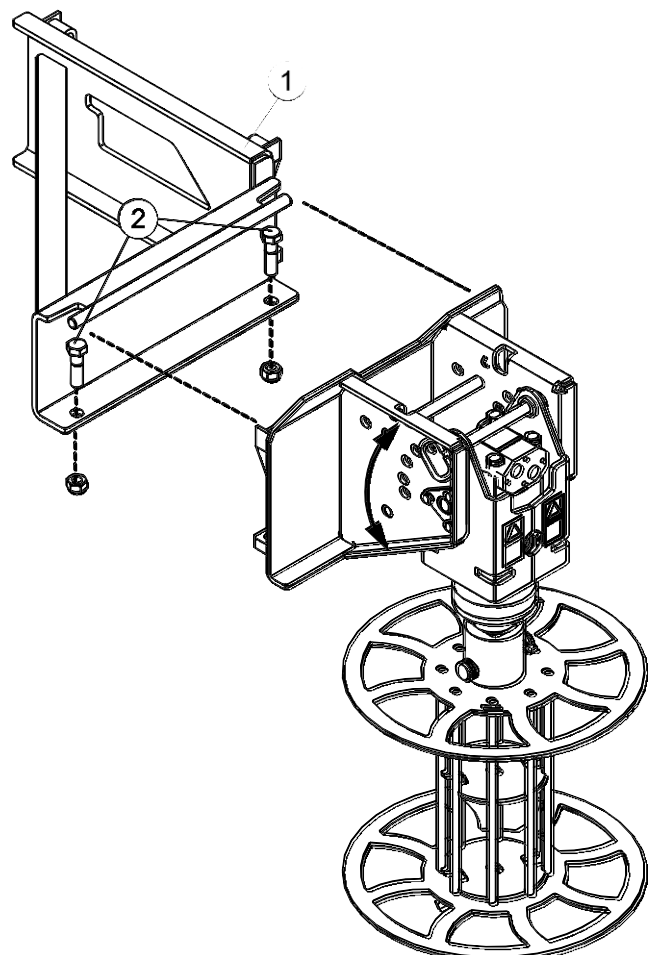
Sørg altid for, at kabel-/slangeoprulleren er rigtigt monteret inden brug.

1. Uden 90° vinkeladapteren, vil kabel-/slangeoprulleren vinde kablet eller slangen ind på tværs af kørselsretningen.
2. Kabel-/slangeoprulleren kan drejes 90 grader til venstre, hvis langsgående oprulning er nødvendig. Dette er muligt med 90° vinkeladapter installeret mellem redskab og læssekasse. Drivenheden fastgøres til vinkeladapteren med bolte (2).

Kabel-/slangeopruller - Uden 90° vinkeladapteren, vil kabel-/slangeoprulleren vinde kablet eller slangen ind på tværs af kørselsretningen.



Kabel-/slangeopruller - Multifunktions-drivenhed monteret på vinkeladapter.





FARE

Risiko for at blive viklet ind eller knust mellem bevægelige komponenter - Stop altid redskabet ved at følge den sikre standsningsprocedure, inden du nærmer dig kabel eller slange, der er ved at blive oprullet. Håndtering af kablet eller slangen under oprulning medfører stor fare. Stands altid læsseren ved at følge sikkerhedsproceduren, inden du nærmer dig redskabet.



FARE

Fare for at blive viklet ind - Hold en sikker afstand til roterende tromle. Hvis tromlen af en eller anden grund ophører med at rotere, kan redskabet uventet begynde at rotere umiddelbart efter at årsagen til stoppet er fjernet. Hold afstand, hvis en anden person betjener læsseren. Rør ikke ved tromlen og forsøg ikke at styre oprulningen manuelt.



FARE

Risiko for elektrisk stød - Sørg altid for, at al elektrisk strøm er afbrudt fra kablet, før det oprulles. Fjern altid kablet helt fra oprulleren, før det tilsluttes en elektrisk kontakt.

BEMÆRK

Sørg for, at vinkeladapteren er korrekt låst med stiften, og at hydraulikslangerne ikke er i kontakt med oprulleren, inden du starter arbejdet.

Rotationsretning:

For at starte redskabet og oprulle kabel eller slange, aktiveres redskabshydraulikkens kontrolhåndtag. Der kan roteres begge veje. Valget af rotationsretning afhænger af den foretrukne måde at tømme tromlen på:

- Hvis du ruller kabel eller slange op ved at flytte redskabshydraulikkens kontrolhåndtag til låsestillingen, kan du rulle ud igen ved at holde håndtaget i den modsatte retning - og omvendt.
-

Kabel-/slangeoprulleren skal drives med lave motoromdrejninger og kun en hydraulikpumpe.

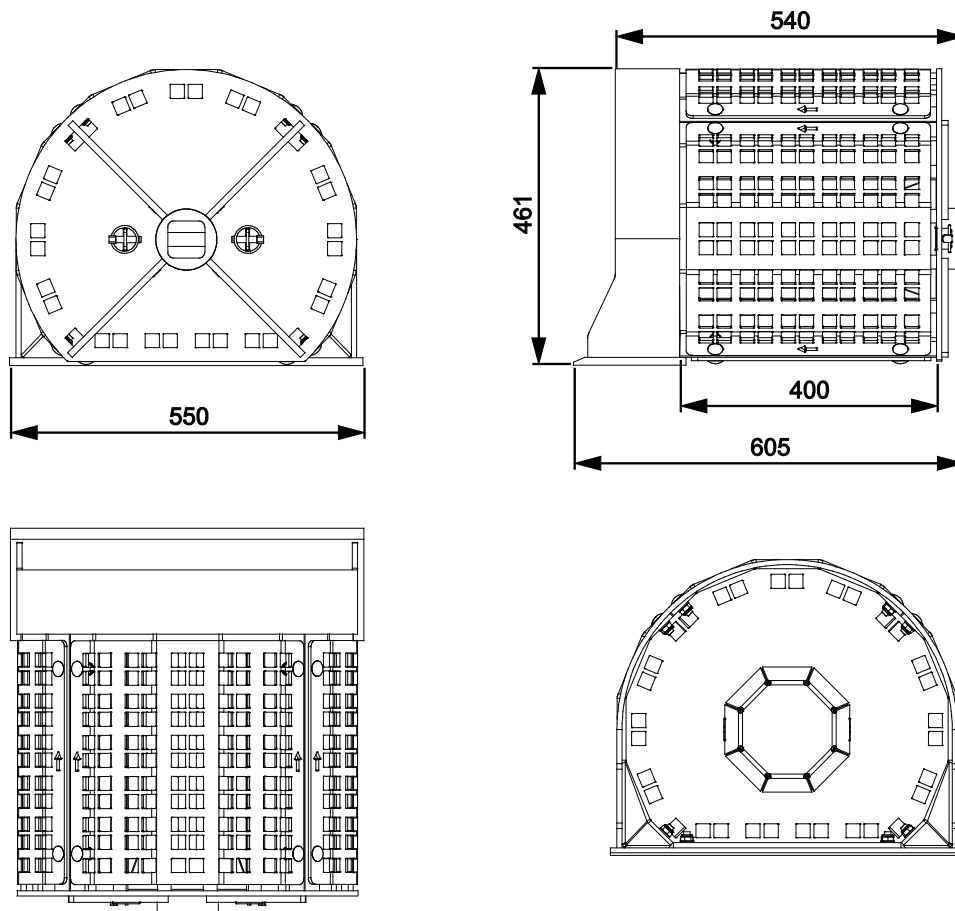
7.9 Sorteringstromle

Avant sorteringstromle er beregnet til sortering og adskillelse af jord, grus og sand. Der er mulighed for to finheder: en sigte med 50x50 mm huller og en separat 22x22 mm sigte, der er boltes på tromlen, ved behov for finere sortering.

Sorteringstromlen kan fyldes manuelt eller bruges som skovl, når der håndteres lette materialer. Sorteringstromlen er ikke egnet til opsamling af hårdt pakket jord. Bør ikke anvendes med læsserens fulde tiltfunktion, for at undgå overbelastning.

Sorteringstromle - Specifikationer

Varenummer	A37207
Total volumen:	90 l
Længde:	605 mm
Bredde:	500 mm
Egenvægt:	75 kg



7.9.1 Brug af sorteringstromlen

Før du starter arbejdet

Sorteringstromlen monteres på multifunktions-drivenhedens aksel. Sørg altid for, at sorteringstromlen er rigtigt monteret inden brug.

Drift af sorteringstromlen:



FARE

Risiko for afkapning af fingre - Stik aldrig fingrene i sorteringstromlens huller.

Sorteringstromlens huller kan let afkappe fingre, både når tromlen roteres af læsseren eller manuelt eller hvis materiale i tromlen skifter plads på grund af tyngdekraften og dermed starter en rotation. Ræk aldrig ind i tromlen.



ADVARSEL

Fare for at blive viklet ind - Hold en sikker afstand til sorteringstromlen. Start først

redskabet, når arbejdet går i gang. Lad aldrig udstyret stå og køre uden opsyn. Gå ikke i nærheden af udstyret, når en anden person betjener læsseren. Hold afstand, hvis en anden person betjener læsseren. Ræk aldrig ind i tromlen når den er i brug. Stands altid læsseren ved at følge sikkerhedsproceduren, inden du nærmer dig sorteringstromlen.

BEMÆRK

Undgå at beskadige tromlen. Brug aldrig bommens fulde kraft, tromlen er ikke beregnet til det.

Sorteringstromlen er ikke egnet som skovl til opsamling af hårdt pakket jord. Tromlen vil blive beskadiget, hvis den bruges som skovl til opsamling af hårdt pakket jord. Også ved håndtering af lette materialer, må løft fra en bunke aldrig udføres på en måde, der overbelaster redskabet.

Skub aldrig tromlen ind i eller imod en bunke.

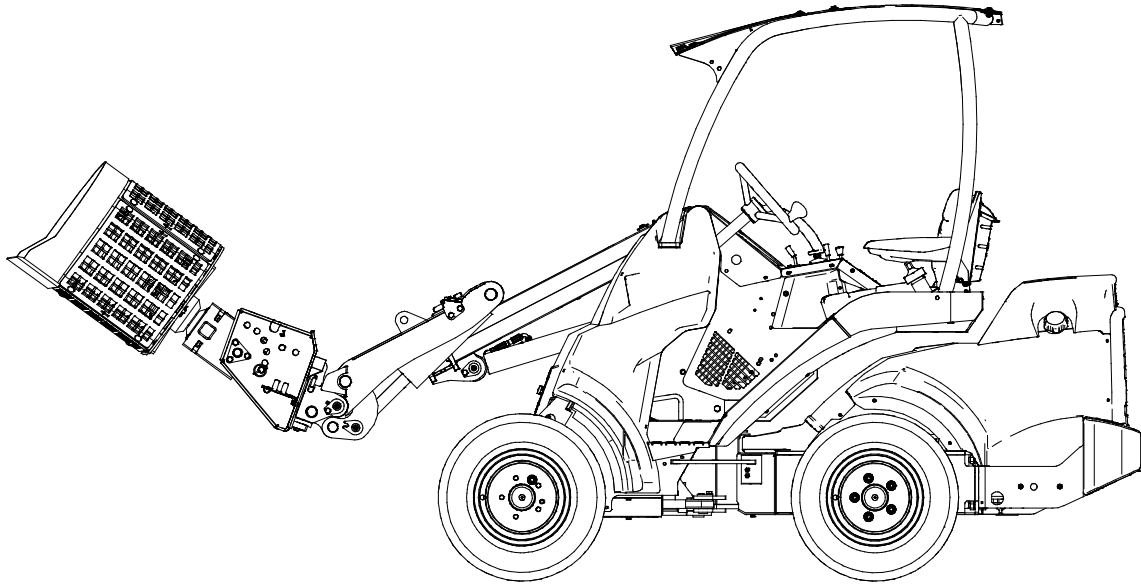
Fyld tromlen manuelt eller optag forsigtigt materiale fra jorden eller en bunke. Kun løse, lette materialer må optages på denne måde. Brug aldrig læsserbommen på en måde, der sætter tromlen under høj belastning.

For at undgå at beskadige tromlen:

- Tøm det frasigtede materiale ud, inden du fylder tromlen med næste portion
- Skub aldrig tromlen ind i eller imod en bunke
- Vip ikke redskabet tilbage mod læsseren, hvis tromlens kant er stukket ind i en bunke

Flyt redskabshydraulikkens kontrolhåndtag til låsestillingen for at starte redskabet. Sorteringstromlen skal roteres langsomt (ved lave omdrejninger).

Typisk position for sorteringstromlen under brug:



8. Vedligeholdelse og service

Redskabet er designet til at være så vedligeholdelsesfrit som muligt. Kontinuerlig vedligeholdelse omfatter regelmæssig rengøring og smøring samt tilsyn med redskabets stand. På grund af knusningsfare forårsaget af maskindele, der sænkes, må vedligeholdelse kun udføres, når bevægelige dele er sænket helt og redskabet hviler på jorden.



FARE

Knusningsfare - Gå aldrig under et løftet redskab. Sørg for at redskabet er forsvarligt understøttet under al form for vedligeholdelsesarbejde. Gå aldrig under et løftet redskab. Minilæsserens bom kan sænke sig uventet under vedligeholdelsesarbejdet og forårsage alvorlige skader, selv hvis motoren ikke kører. Vedligeholdelse og service må kun udføres, når redskabet er sænket til en sikker position.

8.1 Inspektion af hydrauliske komponenter

Kontrollér hydraulikslangernes og -komponenternes stand, når motoren er slukket og trykket er udlignet. Brug ikke udstyret, hvis du har opdaget en lækage i læsserens eller redskabets hydrauliske system. Lækket hydraulikvæske kan trænge ind i huden og forårsage alvorlig personskade. Søg omgående lægehjælp i tilfælde af, at hydraulikvæske trænger ind i huden. Vask alle dele af kroppen, der har været i kontakt med hydraulikolie, grundigt med vand og sæbe. Hydraulikolie er også skadeligt for miljøet, og enhver lækage bør undgås. Reparér lækager så snart de opdages, en lille lækage kan hurtigt vokse sig stor. Brug kun hydraulikolie, der er godkendt til AVANT minilæssere.



FARE

Risiko for at væske, udslynget ved højt tryk, trænger ind i huden - Sørg for at trykudlignes inden vedligeholdelsesarbejde. Håndtér aldrig hydrauliske komponenter, når det hydrauliske system er under tryk, da en fitting kan gå i stykker eller blive løs og den frigjorte olie kan forårsage alvorlige skader. Brug aldrig udstyret, hvis du har opdaget en fejl i det hydrauliske system.



Se slangerne efter for revner og slid. Ved tegn på lækage; kontrollér komponenterne ved at holde et stykke pap op i området, hvor der er mistanke om lækage. Brug aldrig hænderne til at søge efter lækager. Hold øje med slid på slangerne og stop brugen, hvis overfladen på slangerne er slidt. Kontrollér slangernes føring og sørg for at klemmerne ikke slider på slangerne. Hydraulikslangerne har en begrænset levetid. Afhængigt af driftbetingelserne, skal alle slanger efterses grundigt senest efter 3-5 års brug og, om nødvendigt, udskiftes med nye.

Ved opdagelse af fejl skal hydraulikslange eller -komponent straks udskiftes. Udstyret må ikke benyttes før det er repareret. Reservedele fås hos din AVANT forhandler eller servicetekniker. Overlad reparationen til en autoriseret servicetekniker, hvis du ikke har den nødvendige viden om og erfaring med hydrauliksamlinger og sikker reparation af disse.

8.2 Rengøring af redskabet

Rengør redskabet regelmæssigt, ophobet snavs er vanskeligere at fjerne. Brug evt. en højtryksrensner og et mildt rengøringsmiddel til rengøring. Undgå brug af opløsningsmidler og spul ikke direkte på hydrauliske komponenter eller redskabets mærkater.

8.3 Inspektion af metalkonstruktioner

Redskabets metalkonstruktioner skal også efterses regelmæssigt. Kontrollér for skader og efterse hurtigskiftpladen og dens beslag nøje. Redskabet må ikke anvendes hvis det er deformeret, revnet eller ødelagt.

Svejsereparationer må kun udføres af professionelle svejsere. Ved svejsning må der kun anvendes metoder og additiver, der er egnet til redskabets stål. Kontakt din AVANT forhandler for yderligere informationer om reparationer.

8.4 Smøring

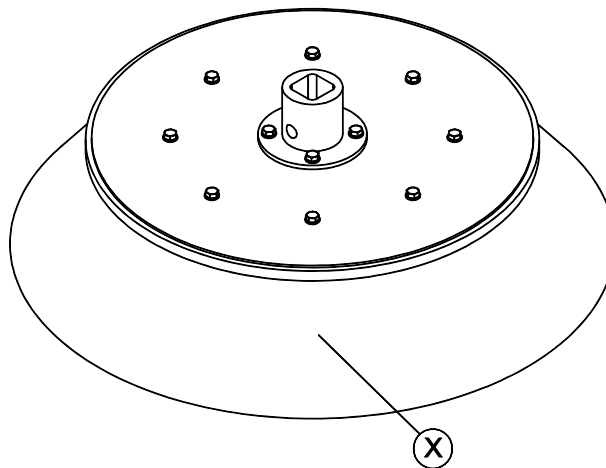
Der er ingen specifikke smørepunkter på multifunktions-drivenheden eller dens redskabsmuligheder.

8.5 Vedligeholdelse af redskabsmulighederne

8.5.1 Tallerkenkost

Kontrol af tallerkenkosten:

Børsterne er lavet af nylon, under normale driftsforhold holder de længe og skal udskiftes sjældent. Efterhånden som børsten (X) slides ned, mister den sin effektivitet. En meget slidt børste bør udskiftes. Hvis kosten vibrerer eller forårsager unormal støj under brug, skal børsten rengøres grundigt og eventuelt affald på børsten eller akslen skal fjernes.



8.5.2 Bor

Kontrol af boret

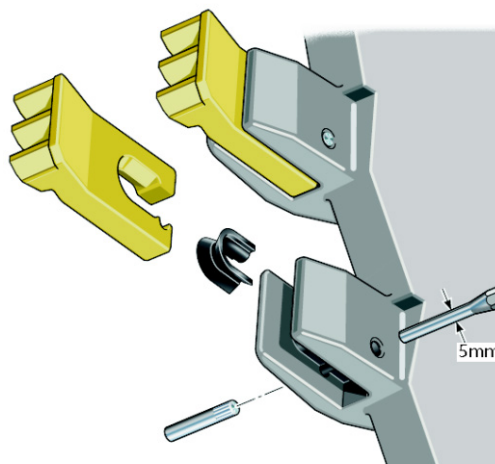
De højt-legerede tænder med wolfram-spids har god slidstyrke. Borets ydelse falder, efterhånden som tænderne slides. Slidte tænder eller styretap kan reducere borets ydelse og levetid drastisk.

Borets tænder og styretap skal kontrolleres før hvert brug. Hårde driftsforhold kan kræve hyppigere kontrol af tænder og styretap. Udskift tænderne inden tandholderne, fikseringspunkterne eller boret bliver beskadiget. Det anbefales at have ekstra tænder og styretapper på lager. De højt-legerede tænder kan ikke skærpes, de skal udskiftes ved slid. Nye tænder og andre reservedele fås hos din Avant forhandler.

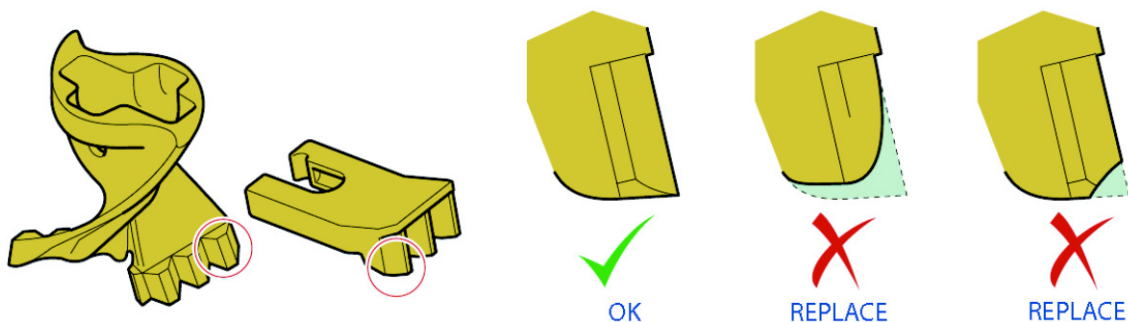
Shock lock af tænder:

Brug en 5 mm dorn til at skubbe stiften ud gennem bunden af tandholderen. Herefter kan tanden og Shock Lock-gummiet tages ud.

Efter montering af en ny tand med nyt Shock Lock-gummi, sættes en ny stift i hullet, med den flade ende først. Skub stiften helt ind, brug en dorn for at sikre, at den riflede ende af stiften er helt inde i hullet.

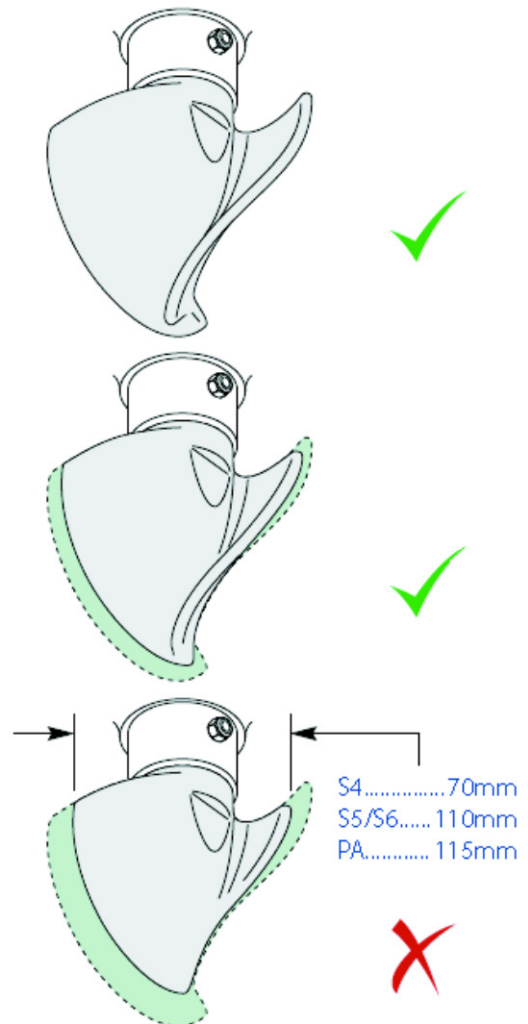


Nedenfor vises anbefalinger for udskiftning af tænder. Udskift tænderne inden tandholderne eller boret bliver beskadiget.



Styretap:

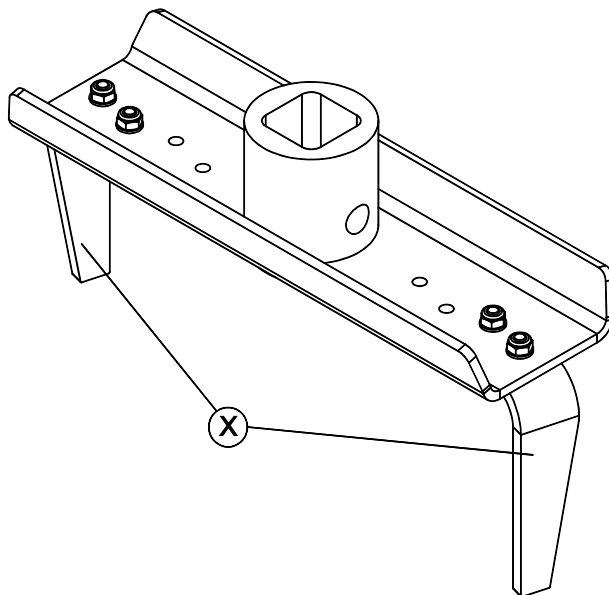
Kontrollér styretappen og dens slid ved at sammenligne med figureerne. Håndtér borene forsigtigt og undgå at ødelægge styretappen; sørg for at transportere boret, så spidsen ikke rammer jorden.



8.5.3 Fræser

Kontrol af fræserens klinger

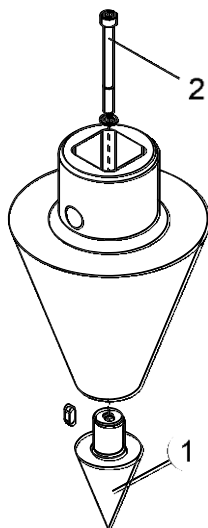
Klingernes (X) stand bør kontrolleres regelmæssigt efter få ganges brug. Når klingerne er skarpe, skærer de nemmere i jordoverfladen, og kræver derfor mindre kraft. Hvis fræserens ydelse er reduceret, er det sandsynligt, at klingerne er sløve eller at en af dem er beskadiget. Klingerne slides ved normalt brug, og de kan bøje eller knække, hvis de rammer en sten. Hvis klingerne er bøjede, har dybe hak, revner eller lignende tegn på skade, skal de udskiftes med nye.



8.5.4 Kegleflækker

Kontrol af kegleflækkerens skrue

Skruens stand bør kontrolleres regelmæssigt efter få ganges brug. Når skruen er i god stand, trænger den nemmere ind i træet, og kræver derfor mindre kraft. Hvis kegleflækkerens ydelse er reduceret, er det sandsynligt, at skruen eller dens spids er slidt eller beskadiget. Udskift spidsen (1) ved at løsne fastgørelsesskruen (2).



9. Garantibetingelser

AVANT Tecno Oy giver 1 års garanti (12 måneder) fra redskabets købsdato.

Garantien dækker følgende reparationer:

- Arbejdsløn dækkes, hvis reparationen ikke udføres på fabrikken.
- Fabrikken udskifter alle defekte dele og forbrugsmaterialer.

Fabrikken kan i specielle tilfælde godtgøre prisen på komponenter købt af kunden, hvis det har været aftalt på forhånd.

Garantien dækker ikke:

- Normal vedligeholdelse eller dele og forbrugsmaterialer hertil.
- Skader, som skyldes usædvanlige arbejdsbetingelser eller arbejdsmåder, uagtsomhed, overophedning, ændringer foretaget uden aftale med AVANT Tecno Oy, brug af uoriginale reservedele eller manglende vedligehold.
- Konsekvenser af en defekt, afbrydelse af arbejdet eller andre mulige følgeomkostninger.
- Rejse- eller fragtomkostninger forårsaget af reparationen.

EY-vaatimustenmukaisuusvakuutus
 EG-försäkran om överensstämmelse
 EC Declaration of Conformity
 EF-Overensstemmelseserklæring



Valmistaja / Tillverkare / Manufacturer / Producent:
 Osoite / Adress / Address / Adresse:

AVANT TECNO OY
 Ylötie 1
 33470 YLÖJÄRVI, FINLAND

Vakuutamme täten, että alla mainitut tuotteet täyttävät konedirektiivin turvallisuus- ja terveysvaatimukset (direktiivi 2006/42/EY muutoksineen). Seuraavia yhdenmukaistettuja standardeja on sovellettu /

Vi försäkrar härmed att nedan beskrivna produkter överensstämmer med hälso- och säkerhetskrav i EG-maskindirektiv (EG-direktiv 2006/42/EG som ändrat). Följande harmoniserade standarder har tillämpats /

We hereby declare that the products listed below are in conformity with the provisions of the Machinery Directive (directive 2006/42/EC as amended). The following harmonized standards have been applied /

Vi erklærer herved, at nedenstående produkter er i overensstemmelse med bestemmelserne i maskindirektivet (direktiv 2006/42/EF indeholdende ændringer). Følgende harmoniserede standarder er anvendt :

SFS-EN ISO 12100, SFS-EN ISO 4413

Mallit / Modeller / Models / Modeller:

Avant	
Hydraulitoiminen monitoimipyörin; Avant-kuormaajan työlaite Hydraulisk Multifunktionsaggregat ; arbetsredskap för Avant lastare Hydraulic Drive unit; attachment for Avant loaders Multifunktions-drivenhed; redskab til Avant minilæssere	A37190



30.11.2017 Ylöjärvi, Finland

Risto Käkelä,
 Toimitusjohtaja / Verkställande direktör /
 Managing Director / Administrerende Direktør

Oversættelse af originale instrukser



AVANT[®]