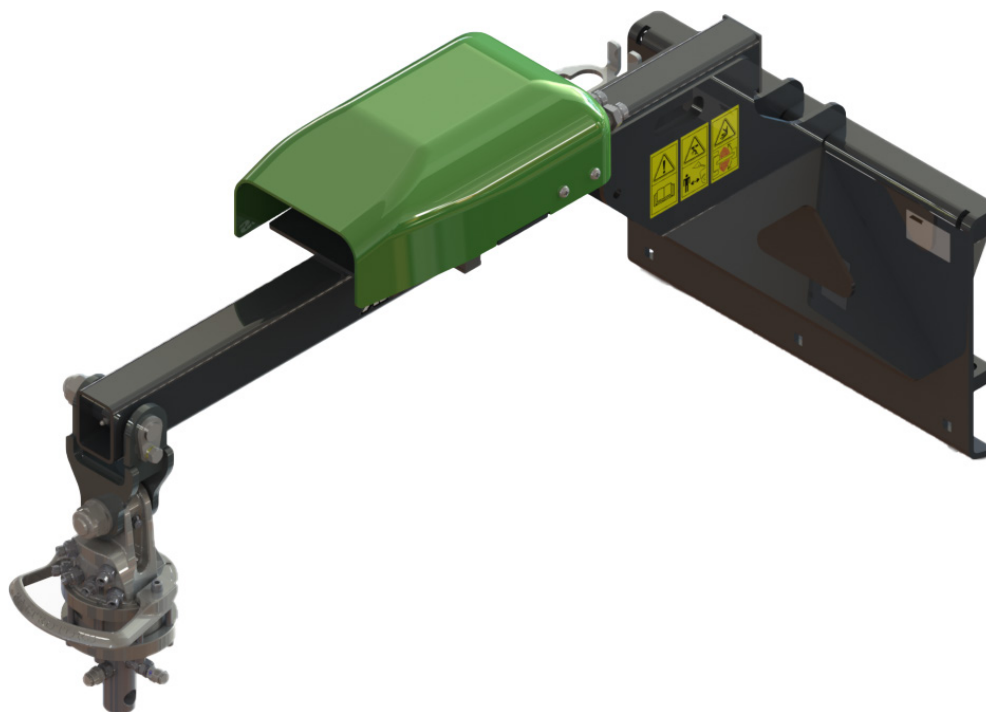


AVANT[®]

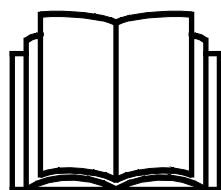
Redskabsmanual



Monteringsæt til flisenedlægningsklemme

Varenummer

A436347



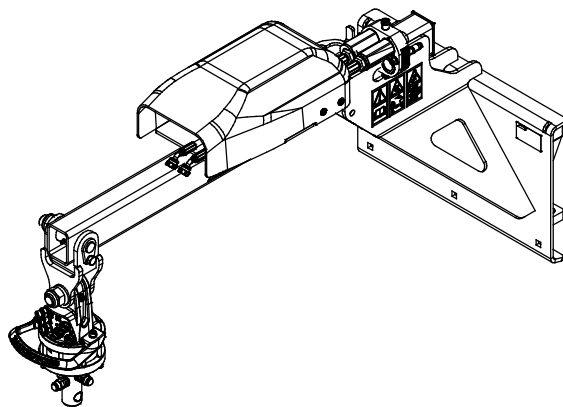
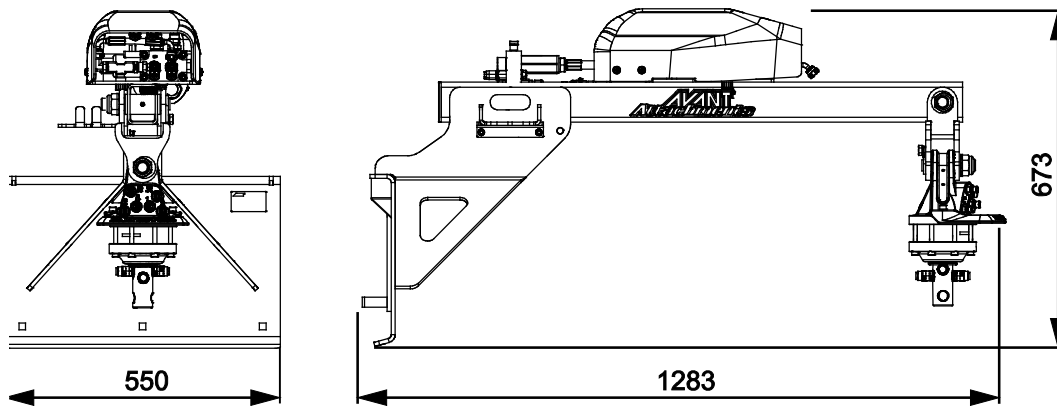
Læs denne manual omhyggeligt inden redskabet tages i brug og følg alle instruktioner.

Gem denne manual til senere brug.

Producent:

AVANT[®]
AVANT TECNO OY
e-mail: sales@avanttecno.com

Ylötie I
33470 YLÖJÄRVI
FINLAND
Tel. +358 3 347 8800
Fax +358 3 348 5511



INDHOLDSFORTEGNELSE

1. FORORD	4
2. UDVIKLET MED HENBLIK PÅ BRUG	5
3. SIKKERHEDSINSTRUKTIONER	6
4. TEKNISKE SPECIFIKATIONER	9
4.1 Rækkevidde.....	9
4.2 Sikkerhedsmærkater og redskabets hovedkomponenter	10
5. TILKOBLING AF REDSKABET	12
5.1 Tilslutning og frakobling af hydraulikslangerne	13
5.2 Tilkobling af et redskab til monteringssettet.....	15
5.3 Tilslutning af hydraulisk monteringsæt.....	15
5.3.1 Sikkerhedsvejledning for montering af hydraulik.....	17
5.3.2 Tilspænding af hydrauliske fittings.....	18
5.4 Elektrisk forbindelse	19
5.4.1 Tilslutning af de elektriske ledninger til redskabet på minilæsseren.....	19
6. BRUG AF MONTAGESÆTTET	21
6.1 Kontroller før brug.....	22
6.2 Operatørens kvalifikationer	22
6.3 Styling af flisenedlæggerklemmen - redskabets forskellige funktioner	23
6.3.1 Brug af monteringssettets hydrauliske funktioner.....	23
6.4 Håndtering af materiale	24
6.5 Transportplacering.....	25
6.6 Opbevaring af redskabet	25
6.6.1 Oplagring.....	25
6.6.2 Opbevaring af redskab.....	26
7. VEDLIGEHOLDELSE OG SERVICE	27
7.1 Inspektion af hydrauliske komponenter	27
7.2 Rengøring af redskabet	28
7.3 Smøring.....	28
7.4 Inspektion af metalkonstruktioner.....	28
8. GARANTIBETINGELSER	29


I. Forord

AVANT Tecno Oy vil gerne takke dig for købet af dette redskab til din AVANT minilæsser. Det er designet og fremstillet på baggrund af flere års produktudvikling og erfaring. Ved at gøre dig bekendt med denne vejledning og følge instruktionerne, højner du egen sikkerhed og sikrer pålidelig drift og lang levetid for udstyret. Læs instruktionerne grundigt inden brug af redskabet eller udførelse af service.

Formålet med denne manual er at hjælpe dig til at:

- bruge redskabet på en sikker og effektiv måde
- observere og forebygge farlige situationer
- holde udstyret intakt og sikre det en lang levetid

Følgende advarselssymboler anvendes i hele vejledningen til at angive faktorer, der skal tages i betragtning for at mindske risikoen for person- eller materielskade:

	ADVARSEL:
	<p>Dette sikkerhedssymbol henviser til vigtig sikkerhedsinformation i denne manual. Det advarer om en umiddelbar fare, som kan forvolde alvorlig personskade.</p> <p>Læs symbolteksten grundigt og sørg for at andre brugere af redskabet også kender til advarslerne, da der er risiko for personskade.</p>

BEMÆRK

Dette symbol henviser til oplysninger om korrekt drift og vedligehold af udstyret .

Manglende overholdelse af instruktioner, der ledsager symbolet, kan føre til materielsvigt eller anden skade.

Med disse instruktioner kan selv en uerfaren bruger anvende redskabet og minilæsseren sikkerhedsmæssigt forsvarligt. Manualen indeholder også vigtige instruktioner til den erfarne AVANT bruger. Sørg for at alle personer, der anvender minilæsseren, har fået den nødvendige instruktion og har sat sig ind i minilæsserens og redskabernes manualer, inden udstyret tages i brug. Brug af udstyret til andre formål, eller på andre måder, end beskrevet i denne manual er forbudt. Opbevar denne manual i hele udstyrets levetid. Sørg for at den nye ejer får udleveret manualen, hvis du sælger eller overdrager udstyret. Hvis manualen bliver væk eller ødelagt, kan du henvende dig til forhandleren eller producenten for at få en ny. Som følge af kontinuerlig produktudvikling, kan nogle af detaljerne i denne vejledning afvige fra dit udstyr. Denne manual er en oversættelse af den originale engelske manual.

Ud over sikkerhedsinstruktionerne i denne manual, bør du overholde alle erhvervsmæssige sikkerhedsbestemmelser, gældende lovgivning og øvrige restriktioner i forbindelse med brug af udstyret. Især skal restriktioner omkring brug af udstyret på offentlig vej undersøges og overholdes. AVANT Tecno Oy forbeholder sig retten til at ændre i manualens indhold uden forudgående varsel.

2. Udviklet med henblik på brug

AVANT monteringsæt til flisenedlægningsklemme er et redskab, som er designet og fremstillet til brug med AVANT multifunktions-minilæssere vist i tabel 1 herunder. Det er beregnet til at blive brugt sammen med en flisenedlægningsklemme. Monteringsættet er udstyret med hydraulisk drevet rotor og elektrisk vælgerventil til skift mellem rotation og to funktioner i en flisenedlægningsklemme. Den stærke og robuste rotor er udstyret med rund aksel og sikkerhedssplit-låsesystem.

Vælgerventilen til monteringsæt til flisenedlægningsklemme gør det muligt at bruge alle tre hydrauliske funktioner med kun et ekstra udtag til redskabshydraulik på læsseren. For at kunne fungere med alle disse funktioner skal læsseren være udstyret med Opticontrol® redskabsstyresystem, eller ledningsnettet A437338* skal eftermonteres på læsseren. Læsseren skal endvidere være udstyret med 6/8-funktionsjoystick til styring af redskabshydraulikken.

Ved arbejde med en flisenedlægningsklemme kan det være nødvendigt med en eller to personer til hjælp med til at placere og justere stenene korrekt. Operatøren af stenmonteringsklemmen og læsserens andre betjeningsorganer skal sidde på førersædet. Læsserens operatør skal betjene læsseren, dens bom og redskabet på en måde, der ikke medfører nogen fare for de omkringstående personer. Læsseren må aldrig løftes over personer.

Monteringsættet til flisenedlæggerklemmen er ikke designet til anden brug end den, der er bestemt i denne brugsanvisning, og den må ikke bruges til andre formål end de tilsigtede.

Redskabet er designet til at være så vedligeholdelsesfrit som muligt. Almindeligt vedligehold kan udføres af føreren. Krævende reparationer og vedligeholdelsesopgaver skal udføres af fagfolk. Alt vedligehold skal udføres iført korrekt sikkerhedsudstyr. Brug kun originale reservedele. Reservedelskatalog kan fås hvis det ønskes, spørg din forhandler.

Gør dig bekendt med manualens instruktioner om service og vedligehold. Kontakt din AVANT forhandler hvis du har yderligere spørgsmål, mangler reservedele eller skal have udført service.

*) Eftermonteringskit til opgradering af eksisterende pakke med styrekontakter til redskab til Opticontrol®

Tabel 1 - Monteringsæt til flisenedlægningsklemme - Egnede AVANT minilæssere

Model	220 225 225LPG	313S 320S	420 423	R20 520 523 525LPG	R28 528 530	630 R35 635 640	745 750 755i 760i	850 860i	e5 e6
A436347	-	-	-	(•)	(•)	•	•	•	(•)

BEMÆRK

Minilæsseren skal være udstyret med Opticontrol®-system, når dette redskab bruges. Ingen funktioner i monteringsættet kan bruges uden Opticontrol®. Funktionerne i Opticontrol kan eftermonteres på læsseren med ledningsnettet A437338.

3. Sikkerhedsinstruktioner

Tænk på at sikkerhed er et resultat af flere faktorer. En AVANT minilæsser med redskab er en stærk kombination med mange kræfter, og forkert eller skødesløs brug kan medføre alvorlig person- eller materielskade. Alle brugere bør derfor gøre sig bekendt med manualerne til både minilæsseren og redskaberne, inden udstyret tages i brug. Brug aldrig udstyret, hvis du ikke er bekendt med dets anvendelse og de dermed forbundne farer.



FARE

Misbrug, uforsigtig brug eller brug af et redskab, der er i dårlig stand, kan forårsage alvorlige skader. Sørg for at du er bekendt med minilæsserens styring og tilkobling af redskaber - afprøv gerne funktionerne på et sikkert sted inden arbejdet påbegyndes. Gennemgå især korrekt og sikker standsning af udstyret. Læs alle sikkerhedsprocedurer inden brug.

Læs alle sikkerhedsinstruktioner grundigt før brug af redskabet



ADVARSEL

- Når redskabet monteres på læsseren, **er det nødvendigt at sørge for, at låsestifterne på læsserens lynkoblingsplade er i nederste position, og at de har fastlåst redskabet til læsseren.** Flyt eller løft aldrig et redskab, der ikke er låst fast.
- Under transport skal redskabet placeres i lavest mulige position for at holde tyngdepunktet lavt, og den teleskopiske bom skal være trukket helt tilbage.
- **Fare for knusning under redskabet på læsserens bom – Sænk altid redskabet til jorden, inden førersædet forlades.** Sørg for at redskabet er forsvarligt understøttet under al form for inspektion og vedligeholdelsesarbejde. Forlad aldrig førersædet når bommen er løftet fra jorden. Gå aldrig under en hævet bom eller redskab. Bommen kan pludselig sænke sig som følge af stabilitetstab eller mekaniske fejl, eller hvis en anden person betjener minilæsseren.
- **Fare for nedfaldende byrde og forkert brug - Sørg for at være i besiddelse af operatørmanualen til den hydrauliske flisenedlægningsklemme på dit eget sprog.** Brug kun flisenedlægningsklemme til nedlægning af fliser, der kan løftes jævnt med den hydrauliske klemme. Nogle typer vil falde ned. Brug ikke den hydrauliske flisenedlægningsklemme, hvis operatørmanualen ikke er tilgængelige. Kontakt din AVANT-forhandler.
- **Pludselige bevægelser kan få læsseren til at vælte - Betjen læsserens reguleringsgreb på en langsom og rolig måde.** Vær forsigtig, når du løfter lasten til eller fra et højt niveau. Undgå pludselige ændringer i hastighed og retning for at opretholde læsserens balance specielt ved håndtering af tungt materiale. Kør langsomt og forsigtigt, især på skrånende terræn og glatte overflader.
- Efter oplåsning og afmontering af redskabet fra læsseren, sørg for, at det er sikret mod utilsigtet bevægelse. For at sikre redskabet mod at vælte, sænkes det ned på jorden og må kun afmonteres på en plan overflade. Sørg for, at redskabet er korrekt understøttet under oplagring. Træd ikke op på redskabet.
- Minilæsserens knækled skal holdes i en lige position ved håndtering af tung last. Læsseren kan vælte, hvis knækledet ikke er rettet ud ved tung last.
- Se angivelse af maksimum belastning i operatørens betjeningsvejledning for minilæsseren. Vær særlig forsigtig, hvis belastningsfølerens indikator er aktiveret i det tilfælde, at læsseren er udstyret med et lastsensorysystem.
- Brug aldrig redskabet til at løfte eller transportere personer - eller som midlertidig arbejdsplatform.



- Sluk minilæsseren og sørg for at redskabet er i en sikker hvileposition, som beskrevet i Sikker standsning af redskabet-afsnittet, før rengøring, vedligeholdelse eller justering.
- Vær opmærksom på omgivelserne og eventuelle personer og maskiner, der opholder sig i nærheden. Vær opmærksom på områdets konturer og højdeforskelle og andre farer, som løse sten og glatte overflader eller grene og træer, der kan ramme føreren.
- Benyt kun redskaber, der er i god stand. Kontrollér redskabet grundigt med jævne mellemrum. Der må ikke foretages ændringer på redskabet, som kan påvirke sikkerheden. Det er forbudt at bore huller i redskabet, påsvejsede beslag eller på anden måde ændre redskabet.
- Benyt kun redskabet til det tilsigtede formål. Anden brug kan medføre unødvendige sikkerhedsrisici og redskabet kan blive beskadiget.
- Sørg for at minilæsseren har det nødvendige sikkerhedsudstyr og at det virker. Sikkerhedssele skal anvendes. Hvis der er særlige farer forbundet med drift i området, skal passende sikkerhedsudstyr benyttes.
- Læs også sikkerhedsinstruktionerne i minilæsserens brugermanual.



Risiko for tipning - Undgå overbelastning. Læsseren kan tippe, hvis du håndterer for tunge læs. Udskyd ikke teleskopbommen, når læsset nærmer sig maks løftekapacitet eller når bommen er løftet til vandret position eller højere. Hvis baghjulene begynder at lette eller minilæsserens belastningsføler (ekstraudstyr) aktiveres:



- Sænk roligt læsset mod jorden og træk teleskopbommen tilbage
- Undgå pludselige ændringer i hastighed og retning når læsset er løftet fra jorden
- Brug ekstra kontravægte efter behov



Knusningsfare - Lad aldrig nogen gå under en hævet redskab eller minilæsserens bom. Bemærk at minilæsserens bom kan sænkes eller tiltes, selv om motoren er slukket (knusningsfare). Minilæsseren er ikke bygget til at holde en belastning hævet i længere perioder ad gangen. Sænk altid redskabet til en sikker position, inden du forlader førersædet.



Sørg for at benytte passende personlige værnemidler:



- Lydniveauet ved førersædet kan overstige 85 dB(A) afhængig af læssemødel og arbejdsopgave. Gentagen udsættelse for kraftig støj kan forårsage nedsat hørelse. Benyt høreværn under arbejdet med minilæsseren.



- Benyt beskyttelseshandsker.



- Benyt sikkerhedssko under arbejdet med minilæsseren.



- Benyt sikkerhedsbriller ved f.eks. håndtering af hydrauliske komponenter.

Sikker standsning, før du nærmer dig redskabet:



ADVARSEL

Følg altid sikkerhedsproceduren for standsning af redskabet, inden du forlader førersædet. Sikkerhedsproceduren for standsning forhindrer at redskabet bevæger sig utilsigtet. Vær opmærksom på, at minilæsserens bom kan sænke sig, selv om motoren er slukket. Sikkerhedsprocedure for standsning:

- Sænk bommen og redskabet ned til jorden.
- Sluk minilæsserens motor og aktivér parkeringsbremsen.
- Trykudlign det hydrauliske system; flyt alle hydrauliske betjeningshåndtag til deres yderposition et par gange.
- Fjern nøglen fra tændingen, for at undgå uønsket start af motoren.

4. Tekniske specifikationer

Tabel 2 - Monteringssæt til flisenedlægningsklemme - Specifikationer

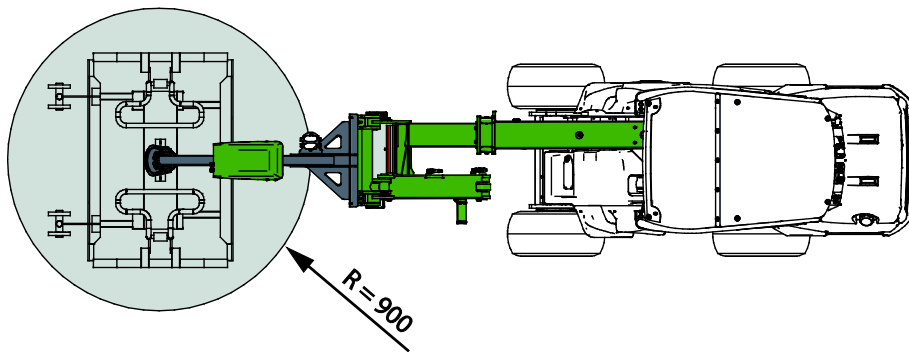
Varenummer	A436347
Vægt:	66 kg
Maks. last (redskab + last):	800 kg
Redskabdrejning:	hydraulisk (manuel)*
Andre hydrauliske funktioner (for eksempel):	Overfald åbn/luk Sidegreb åbn/luk
Anbefalet hydraulisk flow:	10-20 l/min
Maksimal påvirkning af hydraulisk energi:	25 l/min 22,5 MPa (225 bar)
Kompatible AVANT-læssermodeller:	Se tabel 1

BEMÆRK

*) Det er også muligt at dreje fliseklemmen manuelt ved at åbne kontrolventilen helt. Kontrolventilen er placeret under rotorens reguleringsventil, jf. side 24.

4.1 Rækkevidde

Rækkeviddediagrammet nedenfor viser en typisk rækkevidde af monteringssettet med en flisenedlægningsklemme. Den faktiske rækkevidde afhænger af redskabet i brug, så derfor skal diagrammet bruges som et estimat. Se de yderligere instruktioner i det respektive redskabs operatørmanual.



4.2 Sikkerhedsmærkater og redskabets hovedkomponenter

Nedenfor ses redskabets skilte og mærkater. De skal altid findes på redskabet og være synlige og læsbare. Erstat enhver utydelig eller manglende mærkat. Nye mærkater fås hos din AVANT forhandler eller hos producenten.



Sørg for, at alle advarselmærkater er læsbare. Advarselmærkaterne indeholder vigtige sikkerhedsinformationer, og de hjælper med at huske de risici, der er forbundet med brugen af udstyret. Erstat ødelagte eller manglende mærkater med nye.



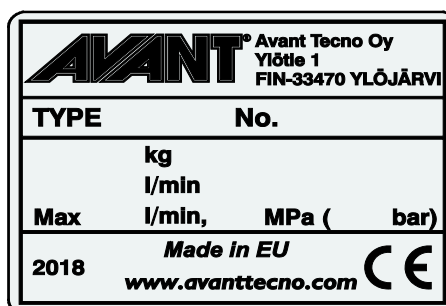
A46771



A46772



A46797

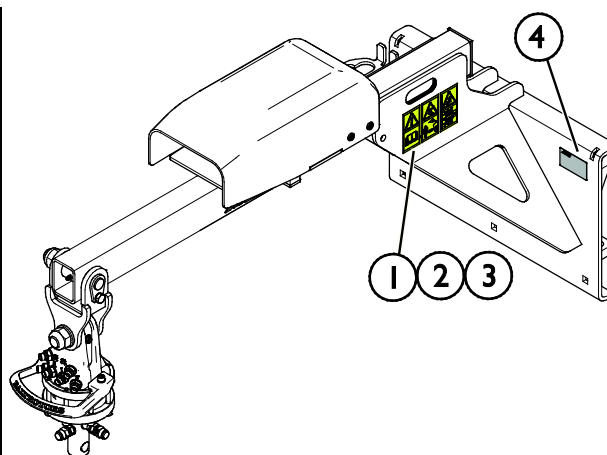


Redskabets identifikationsplade/typeskilt
A437307

For at påføre en ny mærkat: Rens overfladen grundigt for at fjerne fedt m.m. Lad overfladen tørre helt. Træk beskyttelsesfilmen af mærkatens bagside og tryk godt fast for at påføre. Sørg for ikke at røre ved klæbeflader.

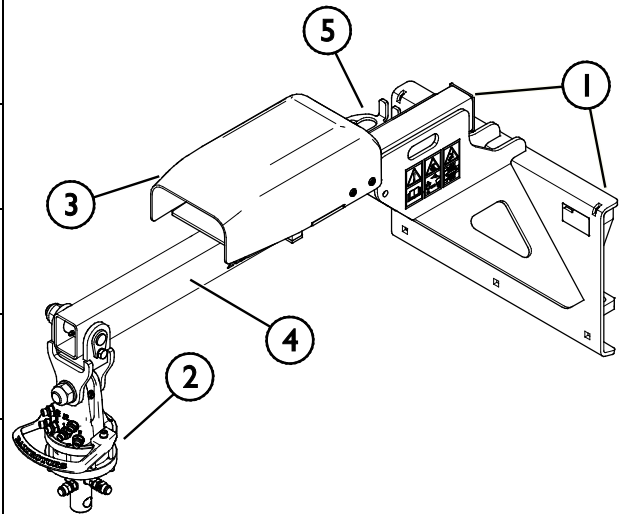
Tabel 3 - Advarselmærkater og deres placering

Mærkat	Advarsel
1 A46771	Fare for forkert brug - Læs instruktionerne før brug.
2 A46772	Knusningsfare - Gå aldrig under en hævet bom eller redskab; hold afstand til hævet udstyr.
3 A46797	Knusningsfare inden for redskabets rækkevidde. Hold omkringstående væk fra det farlige område.
4 A437307	Redskabets identifikationsplade/typeskilt



Tabel 4 - Monteringssæt til flisenedlægningsklemme - Vigtigste komponenter

1	Ramme med Avant hurtigkoblingsbeslag
2	Rotor og hydrauliske fittings til flisenedlægningsklemme
3	Kontrolventil
4	Bom
5	Holder til multistik



5. Tilkobling af redskabet

Det er hurtigt og nemt at montere redskabet på minilæsseren, men det skal gøres omhyggeligt. Redskabet monteres ved at sammenkoble minilæsserens hurtigskiftplade med modstykket på redskabet.

Hvis redskabet ikke er låst fast til minilæsseren, kan det løsne sig og skabe en farlig situation. Der må ikke køres med minilæsseren og bommen må ikke løftes, hvis redskabet ikke er låst fast. For at forhindre farlige situationer, skal tilkoblingsproceduren nedenfor altid følges. Se også sikkerhedsinstruktionerne i denne manual. Sådan monteres redskabet på minilæsseren:



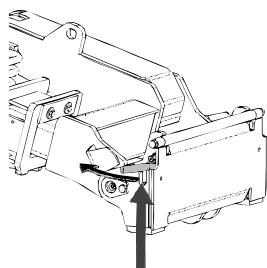
ADVARSEL

Knusningsrisiko - Sørg for at et ulåst redskab ikke bevæger sig eller vælter. Ophold dig aldrig i området mellem minilæsseren og redskabet. Foretag altid montage af redskabet på et plant underlag.

Flyt eller løft aldrig et redskab, der ikke er låst fast.

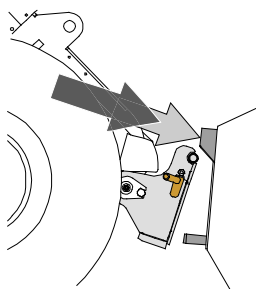
AVANT hurtigskiftsystem:

Trin 1:



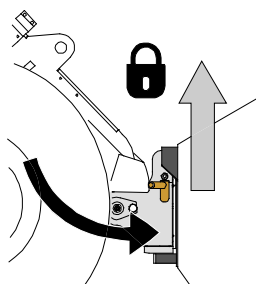
- Løft lynkoblingspladens låsestifter op og drej dem bagud i rillen, så de er låst i øverste position.
- Hvis minilæsseren er udstyret med hydraulisk hurtigskift, se da yderligere instruktioner for brug af låsesystemet i de relevante manualer.
- Sørg for, at hydraulikslangerne og de elektriske kabler er placeret, så de ikke kommer i klemme mellem koblingspladen på læsseren og redskabet og ikke klemmes eller gnider mod skarpe kanter.

Trin 2:



- Drej hurtigskiftpladen hydraulisk til en fremadrettet, skrå position.
- Kø minilæsseren ind til redskabet. Hvis minilæsseren er udstyret med teleskopbom, kan dette udnyttes.
- Placér hurtigskiftpladens øverste stifter, så de er lige under de tilsvarende beslag på redskabet.

Trin 3:



- Løft bommen lidt - træk bommens kontrolhåndtag tilbage for at løfte redskabet fra jorden.
- Drej bommens kontrolhåndtag til venstre, så hurtigskiftpladens bund kommer ind til redskabet.
- Lås låsestifterne manuelt eller lås den hydrauliske lås.
- **Kontrollér altid at begge låsestifter er fastlåst.**



ADVARSEL

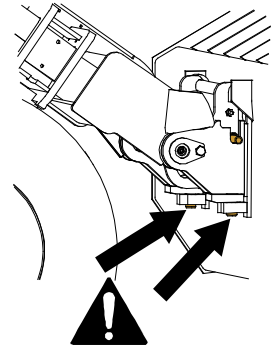
Risiko for knusning - Undgå at vælte redskabet. Overdreven tipning eller løft af et ulåst redskab øger risikoen for at redskabet vælter. Brug ikke låsestifternes automatiske udløsning, når redskabet er løftet mere end en meter fra jorden. Hvis låsestifterne ikke vender tilbage til normal position ved tiltning, må redskabet ikke løftes yderligere. Sænk redskabet til jorden og lås det manuelt.



ADVARSEL

Risiko for faldende genstande - Undgå at tabe redskabet.

Et ulåst redskab kan falde ned på bommen eller føreren, eller komme ind under minilæsseren under kørslen, så man mister kontrollen over maskineriet. Flyt eller løft aldrig et redskab, der ikke er låst fast. Inden du flytter eller løfter redskabet, skal du sørge for, at låsestifterne er i nederste position og kommer igennem redskabets beslag på begge sider.



ADVARSEL

Sørg for, at læsseren er kompatibel med redskabet. Ud over redskabets mekaniske kompatibilitet skal læsserens stabilitet, en eventuel overbelastning af redskabet og foreneligheden af læsserens kontrolsystemer sikres. Hvis du anvender redskabet sammen med en læsser, der ikke passer til din redskabsmodel, kan der blandt andet være fare for at vælte, beskadigelse af redskabet på grund af overbelastning og risiko for ukontrolleret bevægelse af redskabet og dets dele. Hvis din læsser ikke er angivet i tabel 1 på side , spørg din Avant forhandler, inden du bruger dette redskab.

5.1 Tilslutning og frakobling af hydraulikslangerne



ADVARSEL

Undgå oliespild - Kontrollér, at hydraulikslangerne til flisenedlægningsklemmen er tilkoblet rotoren, eller at rotorens hydrauliske fittings er tilkoblet, hvis slangerne ikke er monteret. Tilslut kun multistikket, når rotorens hydrauliske porte og hydraulikslangerne ikke er tilsluttet. Hvis flisenedlægningsklemmen er blevet samlet og brugt med monteringssettet før, kan det multistikket tilsluttes til læsseren. Se instruktionerne for tilslutning af de hydrauliske fittings i denne manual.

På AVANT minilæssere er hydraulikslangerne tilsluttet ved hjælp af Faster lynkobling. Hvis du har en AVANT 300-700 serie med konventionel lynkobling og ønsker at skifte til Faster lynkobling, skal du kontakte din AVANT forhandler eller servicetekniker.



ADVARSEL

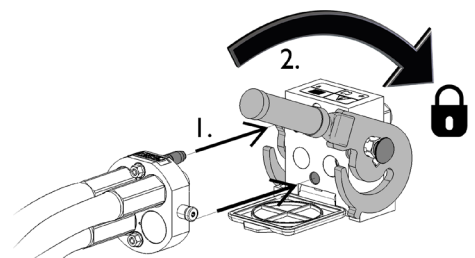
Risiko for utilsigtet bevægelse af redskab eller udslyngning af hydraulikolie - Tilslut og frakobl aldrig lynkoblinger eller andre hydrauliske komponenter, mens redskabshydraulikkens kontrolhåndtag er i låsepositionen eller hvis systemet er under tryk. Tilslutning og frakobling af hydrauliske koblinger, mens systemet er under tryk, kan medføre utilsigtet bevægelse af redskabet eller læk af hydraulikvæske under tryk, hvilket kan forårsage alvorlige skader eller forbrændinger. Følg sikker standsningsprocedure før af- eller påmontering af hydraulik.

BEMÆRK

Hold alle koblinger så rene som muligt; brug beskyttelseshætterne på både redskab og minilæsser. Snavs, is og lignende kan vanskeliggøre tilkobling betydeligt. Efterlad aldrig slangerne på jorden; placer altid koblingerne i redskabets holder.

Tilslutning af multistiksystemet:

1. Sørg for at stifterne på redskabets koblingsplade er ud for hullerne i minilæsserens koblingsplade. Multistikket tilslutter ikke, hvis redskabets stik vender forkert.
2. Tilslut, og blokér multistikket ved at dreje håndtaget mod læsseren.

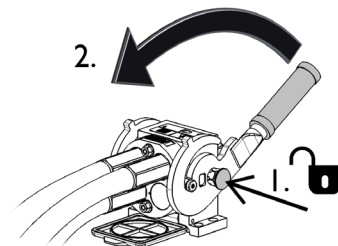


Håndtaget skal være let at dreje hele vejen til låsestillingen. Kontrollér at koblingspladerne er samlet korrekt og rens dem, hvis håndtaget ikke er let at dreje. Sluk også for minilæsseren og trykudlign hydraulikken.

Frakobling af multistiksystemet:

Før frakobling skal redskabet sænkes ned på en fast og jævn overflade.

1. Sluk for læsserens redskabshydraulik.
2. Tryk oplåsingsknappen ind og drej håndtaget for at frakoble.
3. Efter frakobling sættes multistiksystemet på plads i holderen på redskabet.



Afmontering af hydraulikslanger:

Redskabet skal altid sænkes ned på et fast og jævnt underlag inden fittings afmonteres. Drej redskabshydraulikkens kontrolhåndtag til neutral position.

BEMÆRK

Afbryd altid hydraulikkoblingerne før oplåsning af lynkoblingspladen for at forhindre skader på slangerne og oliespild ved frakobling af redskabet. For at forhindre, at der kommer snavs i hydrauliksystemet, skal beskyttelseshætterne altid sættes tilbage på koblingerne, når disse er afmonteret.

Trykudligning af hydraulisk system:

Det er muligt at frakoble hydraulikkoblingerne, selv om der er et resterende tryk i systemet, men det kan være vanskeligt at tilkoble dem næste gang. Hvis koblingerne ikke vil tilkoble, skal der foretages trykudligning ved at bevæge redskabshydraulikkens kontrolhåndtag efter at motoren er slukket. For at sikre, at der ikke er et resterende tryk i systemet, skal motoren slukkes og redskabshydraulikkens kontrolhåndtag bevæges, inden koblingerne kobles fra.

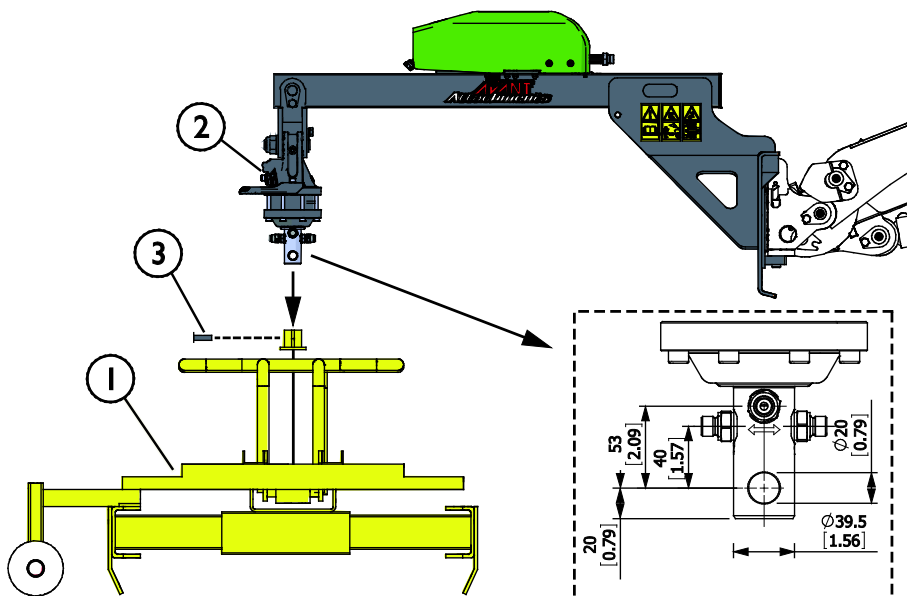
5.2 Tilkobling af et redskab til monteringssettet

Kobl flisenedlægningsklemmen til rotoren på monteringssettet, efter at monteringssettet er korrekt fastgjort til læsseres hurtigkobling.

1. Kør minilæsseren tæt hen til redskabet.
2. Sænk bommen på monteringssettet ned over flisenedlægningsklemmen.

Placer rotorens aksel i et kompatibelt modstykke til koblingen på fliseklemmen. Lås flisenedlægningsklemmen (1) til rotoren (2) ved hjælp af låsestiften (3).

Løft eller bevæg ikke flisenedlægningsklemmen, før rotoren er fuldt tilkoblet.



BEMÆRK

Det er også muligt at dreje fliseklemmen manuelt ved at åbne kontrolventilen helt. Kontrolventilen er placeret under rotorens reguleringsventil, jf. side 24.

5.3 Tilslutning af hydraulisk monteringsset



ADVARSEL

Undgå spild af hydraulikolie - Kontrollér, at multistikket ikke er tilsluttet læsseren.

Hvis multistikket har været tilkoblet forinden, skal et eventuelt resttryk aflastes fra de hydrauliske slanger ved at følge den sikre stopprocedure. Frakobl multistikket, før de hydrauliske slanger tilkobles.

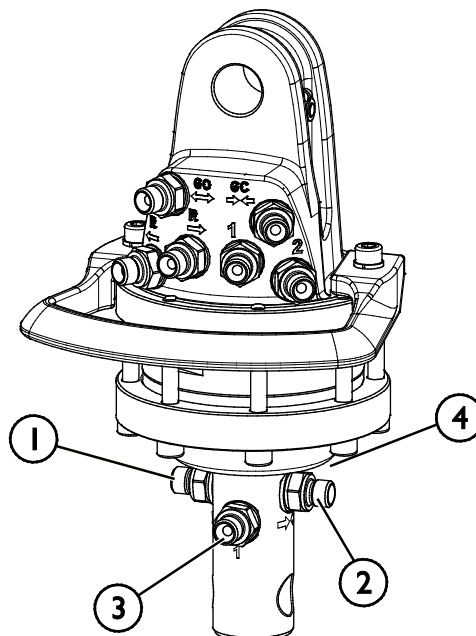
Tilkobl de hydrauliske fittings fra rotoren til flisenedlægningsklemmen som følger:

1. overfald, åbn
2. overfald, luk
3. sidegribere, åbn
4. sidegribere, luk

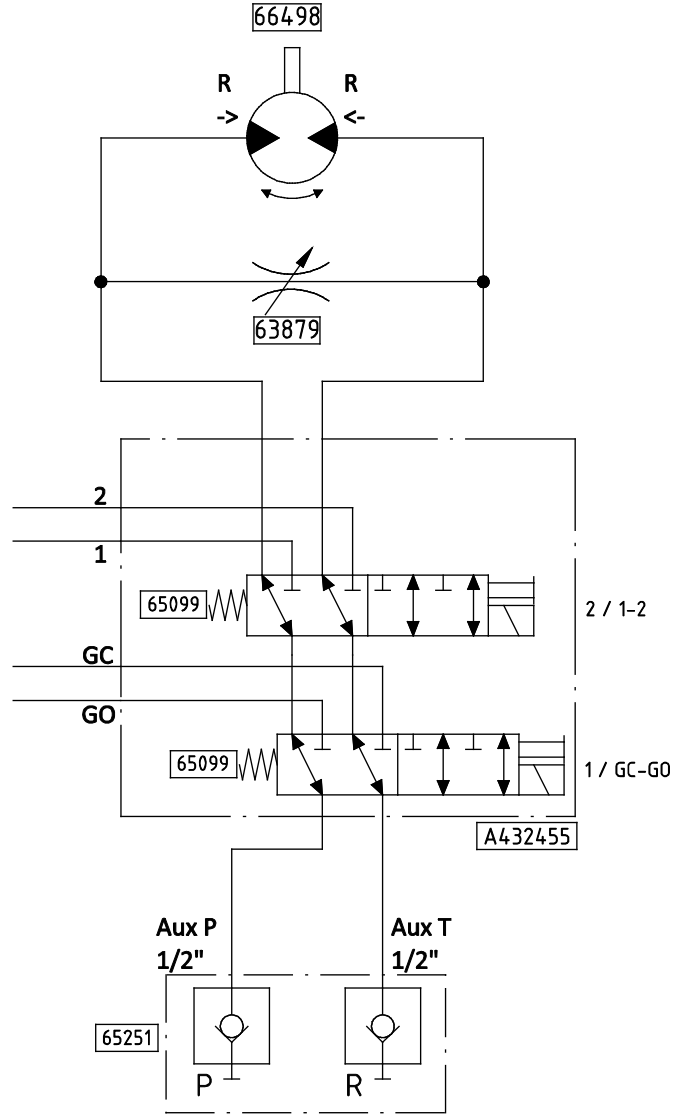
Rotoren er udstyret med G 1/4" indvendige gevind. De hydrauliske slanger kan kobles til både BSSP- og DIN-stik (leveres sammen med rotoren).

Fjern beskyttelsehætterne fra fittingsene før installationen.

Kontrollér også, at eventuelt resttryk er aflastet fra det hydrauliske system før installationen. Frakobl altid multistikket fra læsserens redskabshydraulik, inden de hydrauliske fittings tilsluttes til flisenedlægningsklemmen.



Hydrauliskema for hydraulisk monteringsæt



5.3.1 Sikkerhedsvejledning for montering af hydraulik

Væske, udslynget ved højt, tryk kan trænge ind i huden og forårsage alvorlige personskade:



FARE

Risiko for at væske, udslynget ved højt tryk, trænger ind i huden – Væske, udslynget ved højt, tryk kan trænge ind i huden og forårsage alvorlige personskade.

Sørg for at trykket er taget af hele det hydrauliske system, både minilæsser og redskab, inden håndtering af hydrauliske komponenter. Håndtér aldrig fittings under tryk.

Hold aldrig hånden stramt omkring eller nær en fitting, når denne åbnes eller lukkes, eller ved lækagesøgning. Benyt et stykke pap til lækagesøgning.

Søg omgående lægehjælp i tilfælde af, at hydraulisk væske trænger ind i huden. Generel hudkontakt med olien kan også være skadeligt. Benyt altid beskyttelseshandsker, sikkerhedsbriller og beskyttelsesdragt.



Før håndtering af hydraulik:



1. Lad altid minilæsserens og redskabets hydrauliske systemer køle helt af, før der udføres arbejde på disse.
2. Sørg for at minilæsserens bom og redskabets dele ikke kan bevæge sig og forårsage knusnings- eller klemningsfare.
 - Sænk minilæsserens bom til laveste position og sænk redskabet, så det hviler på jorden. For optimal stabilitet: sørg for at redskabet er låst fast på minilæsseren.
 - Sæt alle bevægelige komponenter i en position, hvor de ikke understøttes af hydrauliske cylindre.
 - Brug ekstra understøttelse eller løfteudstyr efter behov.
3. Sluk minilæsserens motor.
4. Bevæg el-joysticket til yderpositionerne flere gange for at trykudligne.
5. Sørg for at koble Faster lynkoblingen eller de konventionelle lynkoblinger fra minilæsseren, for at forhindre udtømning af hydraulikolie.

5.3.2 Tilspænding af hydrauliske fittings

Tilspænd fittings omhyggeligt i henhold til de givne instruktioner og sikkerhedsprocedurer. Vær opmærksom på, at overspænding kan ødelægge en fitting. Tilspænd almindelige fittings omhyggeligt ved hjælp af håndværktøj med moment. Vinkelfittings bør tilspændes til sidst, efter at slangerne er monteret på deres klemmer.

1. Lad altid minilæsserens og redskabets hydrauliske systemer køle helt af, før der udføres arbejde på disse.
2. Sørg for at minilæsserens bom og redskabets dele ikke kan bevæge sig og forårsage knusnings- eller klemningsfare.
3. Sænk minilæsserens bom til laveste position og sænk kosten, så den hviler på jorden. For optimal stabilitet: sørg for at redskabet er låst fast på minilæsseren.
4. Sluk minilæsserens motor.
5. Bevæg el-joysticket til yderpositionerne flere gange for at trykudligne.
6. Sørg for at frakoble multistykket eller Faster lynkoblingen fra minilæsseren, for at forhindre udtømning af hydraulikolie.

Test for eventuelle lækager



For at undgå udslyngning af væske ved højt tryk under kontrol for lækager eller i nærheden af hydrauliske fittings, skal man:

- Slukke minilæsserens motor
- Trykudligne det hydrauliske system fuldstændigt
- Aftørre de hydrauliske komponenter, så lækager lettere ses
- Placere stykker af pap rundt om fittings for at påvise lækager
- Start motoren Mens den kører i tomgang, bevæges el-joysticket et par gange Sluk motoren, tag trykket af hydraulikken og kontroller for eventuelle lækager Tilspænd om nødvendigt
- Gentag testen ved gradvist at øge motorens omdrejningstal og driftstid Brug begge retninger på el-joysticket



Risiko for at væske, udslynget ved højt tryk, trænger ind i huden – Kontroller omhyggeligt, at de hydrauliske fittings er tætte. Lad motoren køre i tomgang første gang og hold en sikker afstand af hensyn til fare for udslyngning af væske ved højt tryk. Sluk for minilæsseren og trykudlign hydraulikken før kontrol for lækager. Husk at benytte beskyttelsesudstyr.



Risiko for at væske, udslynget ved højt tryk, trænger ind i huden – Kontrollér aldrig, om de hydrauliske komponenter er tætte ved at placere hænderne nær fittings. Tilspænd aldrig en hydraulisk fitting under tryk, da den kan knække og den frigivne olie forårsage alvorlige skader.

Kontroller slangeføringen og redskabets bevægelser

Efter tilspænding af de hydrauliske komponenter, testes redskabets bevægelser grundigt. Kontrollér at slangerne ikke bliver overbelastet af stræk eller klemning, lige meget hvilken position minilæsserens bom eller redskabet sættes i, og kontrollér, at slangerne ikke kommer i kontakt med skarpe kanter.

5.4 Elektrisk forbindelse

Redskabets elektriske funktioner:

For at kunne styre de hydrauliske funktioner i et flisenedlægningsredskab, der er tilsluttet monteringssettet, skal læsseren være udstyret med Opticontrol®-systemet (ekstraudstyr til læssere). Når kontakterne på pakken med styrekontakter redskabet trykkes, aktiverer Opticontrol samtidig læsserens redskabshydraulik og muliggør direkte styring af alle funktioner.

Hvis læsseren ikke er udstyret med Opticontrol®-systemet, vil det være nødvendigt samtidigt at trykke en kontakt på pakken med styrekontakter, når reguleringsgrebet på læsserens redskabskontrol betjenes. Brug af redskabet kan ikke anbefales. Denne brug er kun egnet til testformål. Opticontrol-systemets funktion er tilgængelig som eftermonteringsset A437338. Se de separate instruktioner om eftermontering af ledningsnettet i instruktionerne, som følger med eftermonteringssettet.

BEMÆRK

Læsseren skal være udstyret med Opticontrol®-systemet for at kunne styre alle flisenedlæggerklemmens funktioner.

5.4.1 Tilslutning af de elektriske ledninger til redskabet på minilæsseren

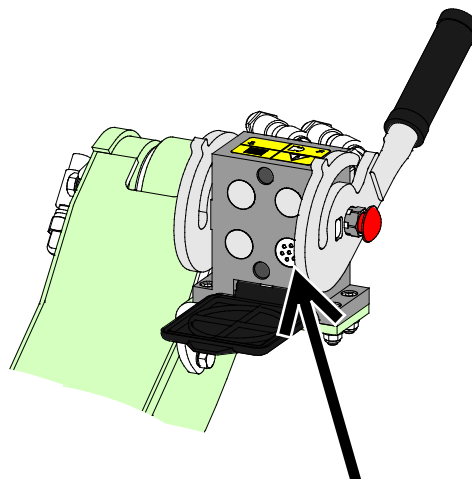
Fra og med året 2016 er der et integreret elstik i multistikket til alle redskaber, der har elektriske funktioner.

1. Hvis minilæsseren er

- udstyret med Opticontrol®-systemet, og
- læsseren fremstillet i 2016 eller senere:

Den elektriske stikkontakt er integreret i multistikket. Redskabets elektriske ledningsnet er tilsluttet, når multistikket er koblet til.

Rengør begge multistik, før de tilkøbes.

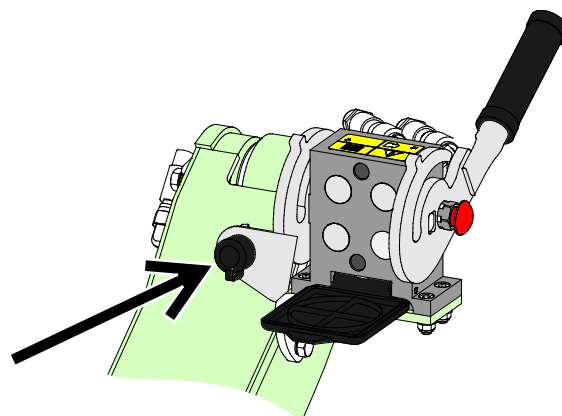


Opticontrol®, læser produceret i 2016 eller senere

2. Hvis minilæsseren er

- er udstyret med redskabets pakke med styrekontakter, og
- læsseren fremstillet i 2015 eller tidligere:

Der er placeret en stikkontakt i nærheden af multistikket på minilæsseren. Tilslut det elektriske stik på redskabet til stikkontakten på læsseren



Redskabets pakke med styrekontakter, minilæsser fremstillet i 2015 eller tidligere

Hvis minilæsseren ikke er udstyret med Opticontrol[®]:

Ingen af funktionerne i monteringssettet kan bruges uden Opticontrol[®]-systemet installeret på læsseren.

BEMÆRK

Kontrollér, at de elektriske kabler ikke er sidder fast, kommer i klemme eller strækkes, når udstyret er i drift

Hvis man benytter Opticontrol[®]-systemet, der er tilgængeligt som ekstraudstyr til minilæsseren, er redskabets kontrolkontakter let tilgængelige for ende bommens betjeningsgreb.

Mere information om strømuttaget på minilæsseren kan findes i minilæsserens manual.

6. Brug af montagesættet

Kontrollér redskabet og arbejdsområdet inden arbejdet påbegyndes. En hurtig inspektion af redskabet og området før start, er en del af en høj arbejdsikkerhed og sikring af, at maskineriet vil arbejde bedst muligt. Øv brugen og styringen af redskabet i et åbent og sikkert område. Hvis du ikke er vant til at køre med læsseren, anbefales det først at øve brugen uden påmonteret redskab.



Risiko for knusning eller fastklemning ved kontakt med bevægelige dele - Forlad aldrig udstyret uden opsyn, mens motoren kører. Følg sikker standsningsprocedure.



Knusningsfare - Lad aldrig nogen gå under en hævet redskab eller minilæsserens bom. Bemærk at minilæsserens bom kan sænkes eller tiltes, selv om motoren er slukket (knusningsfare). Minilæsseren er ikke bygget til at holde en belastning hævet i længere perioder ad gangen. Sænk altid redskabet til en sikker position, inden du forlader førersædet.



Risiko for fald fra højde og knusning under redskab eller læsser - Brug aldrig en redskabet som løfteplatform eller til at transportere personer. Brug aldrig minilæsseren eller redskabet til at løfte eller transportere personer - eller som midlertidig arbejdsplatform. Træd ikke op på redskabet.

Sænk altid redskabet ned til jorden, inden førersædet forlades. Læsseren er ikke beregnet til at holde en byrde hævet i længere tid.



6.1 Kontroller før brug

- Fjern alle forhindringer fra arbejdsområdet og klargør de løfte fliser på forhånd, før arbejdet startes. Overhold korrekte arbejdsmetoder, og forlad ikke førersædet unødigt.
- Før første brug er det nødvendigt at kontrollere de hydrauliske fittings og alle redskabets mulige bevægelser. Flyt flisenedlægningsklemmen i alle de mulige retninger for at kontrollere, at alle hydraulikslanger har plads nok til at sikre bomfunktionen.
- Kontrollér, at flisenedlægningsklemmen er korrekt fastgjort til monteringssættets rotor. Kontrollér, at rotorens låsestift er på plads, og at udstyret er intakt.
- Kør forsigtigt på ujævnt terræn og bemærk, at en tung belastning på minilæsserens forreste ende kan have betydning for stabiliteten og styringen af minilæsseren.
- Kør altid forsigtigt og langsomt, når flisenedlægningsklemmen er i brug. Undgå bratte bevægelser. Vær opmærksom på den svingende last, og sørg for andre, der opholder sig i nærheden af redskabet, er i sikkerhed.
- Sørg for at omkringstående personer er på sikker afstand, når udstyret benyttes. Lad ingen nærme sig farezonen ved bommen, eller stå lige foran minilæsseren. Sørg også for, at det er sikkert at vende og bakke med minilæsseren. Antag aldrig at omkringstående personer er der, hvor du sidst så dem; især børn tiltrækkes ofte af arbejdende maskineri.
- Kontrollér redskabets og minilæsserens generelle stand og efterse for eventuelle olielækager fra hydraulikken. Udstyret må ikke benyttes, hvis der er fejl i redskabets eller minilæsserens hydrauliske systemer. Se kapitel 7 for vedligeholdelsesinstruktioner.
- Betjen kun redskabet og minilæsserens styring fra førersædet. Sørg for at minilæsseren og redskabet bruges på en sikker måde - og efter hensigten. Lad ikke børn betjene udstyret.
- Betjen aldrig minilæsseren eller redskabet, hvis du er påvirket af alkohol, stoffer eller medicin, der forringer dømmekraften eller forårsager dødsghed, eller hvis din helbredsmæssige tilstand på anden måde er utilstrækkelig.
- Overhold korrekte arbejdsmetoder og forlad ikke førersædet unødigt.

6.2 Operatørens kvalifikationer

Enhver, der har til hensigt at bruge redskabet, skal:

- Være bekendt med redskabets tilsigtede formål.
- Vide, hvordan minilæsseren betjenes sikkert under forskellige driftsforhold.
- Læs og altid følg anvisningerne i denne operatørmanual vedrørende brugen af redskabet og i flisenedlæggerklemmens manual.
- Sørg for, at denne manual, flisenedlæggerklemmens manual og læsserens operatørmanual er tilgængelig.
- Sørg for, at minilæsseren og redskabet bruges på en sikker måde og efter hensigten.
- Ikke lade børn betjene udstyret.
- Betjen aldrig minilæsseren eller redskaber under påvirkning af alkohol, stoffer eller medicin, der kan forårsage nedsat dømmekraft eller give sløvhed, eller hvis din helbredsmæssige tilstand generelt er utilstrækkelig til at betjene udstyret.
- Fuldføre enhver obligatorisk træning, der kræves af arbejdsgiveren, før brug.

6.3 Styring af flisenedlæggerklemmen - redskabets forskellige funktioner

For at kunne bruge de forskellige funktioner i flisenedlæggerklemmen skal læsseren være udstyret med Opticontrol® redskabesstyresystem. Alternativt skal ledningsnettet A437338 eftermonteres, hvis minilæsseren er udstyret med den forældede pakke med styrekontakter til redskabet. Rotationsfunktionen styres med redskabshydraulikkens reguleringsgreb eller trykknapperne på læsseren. Flisenedlægningsklemmens overfaldsfunktioner styres med vippekontakterne på pakken med styrekontakter til styring af redskabet.

BEMÆRK

Det er også muligt at dreje fliseklemmen manuelt ved at åbne kontrolventilen helt. Kontrolventilen er placeret under rotorens reguleringsventil, jf. side 24.

Korrekt driftsposition:

Flisenedlægningsklemmen tager et helt lag fliser direkte fra en palle, som derefter kan løftes videre til det område, der skal brolægges.

Når redskabet er i brug, bør det holdes i en position som den, der er vist i den tilstødende figur.

Kør altid langsomt, når redskabet er i brug. Justér kørehastigheden i forhold til driftsbetingelserne og underlaget.



Brug teleskopbommen som nødvendig for at opnå det bedste udsyn over arbejdet og stabilitet af læsseren.



BEMÆRK

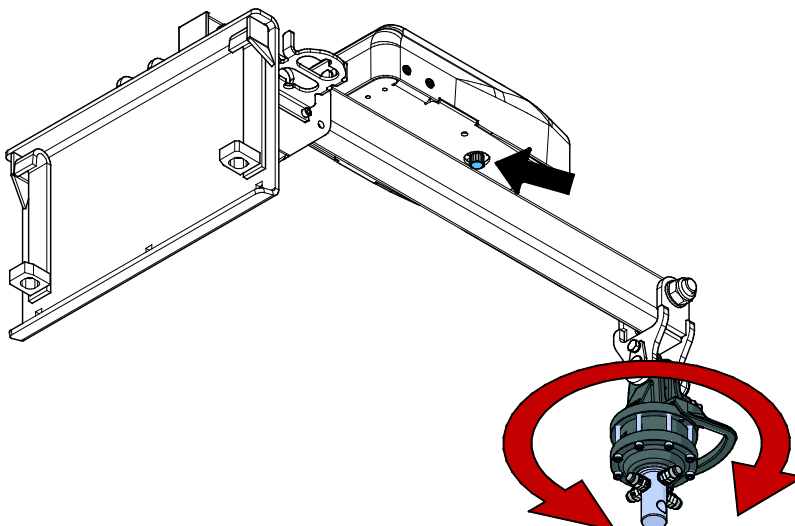
Sørg altid for, at den løftede last ikke blokerer for udsynet under arbejdet.

6.3.1 Brug af monteringssettets hydrauliske funktioner

	<ol style="list-style-type: none"> 1. Start Opticontrol®-tilstanden med den særlige vælgerkontakt på læsseren. Se den tilstødende figur. 2. Brug kontakterne på pakken med styrekontakter på redskabet til at styre redskabets forskellige funktioner. Opticontrol® styrer det hydrauliske udtag til redskabet fra læsseren, så kontakterne 1 og 2 kan bruges direkte uden brug af redskabshydraulikkens reguleringsgreb. <p>Brug trykknapperne til styring af redskabshydraulikken på joysticket eller reguleringsgrebet til at styre redskabets rotation.</p>
	<p>Kontakter på pakken med styrekontakter til redskabet med Opticontrol®</p> <ol style="list-style-type: none"> 1. 2-vejs vælgerkontakt: Bruges til at åbne og lukke overfaldet. 2. 2-vejs vælgerkontakt: Bruges til at åbne og lukke sidegreberne 3. Brug de røde og blå trykknapper eller redskabshydraulikkens reguleringsgreb til at dreje tilbehøret med eller mod uret.

Rotationshastighed:

Til regulering af rotationshastigheden findes en reguleringsventil til trinløs variation af hastigheden. Brug af denne ventil gør betjeningen af rotoren mere jævn og langsommere. Justeringsknappen er placeret under reguleringsventilen som vist med en pil i den tilstødende figur.



Manuel rotation:

Det er også muligt at dreje flisenedlægningsklemmen manuelt ved at åbne kontrolventilen helt når en præcis placering af fliserne er nødvendig.

6.4 Håndtering af materiale

Den maksimale løftekapacitet, der er angivet i minilæsserens manual, skal betragtes som vejledende. Husk at den faktiske løftekapacitet varierer efter driftsforholdene, det har især stor betydning om terrænet er jævnt eller ej. Vær særligt opmærksom hvis læsserens lastsensor aktiveres. Sørg for at underlaget er fast og følg det anbefalede dæktryk.



ADVARSEL

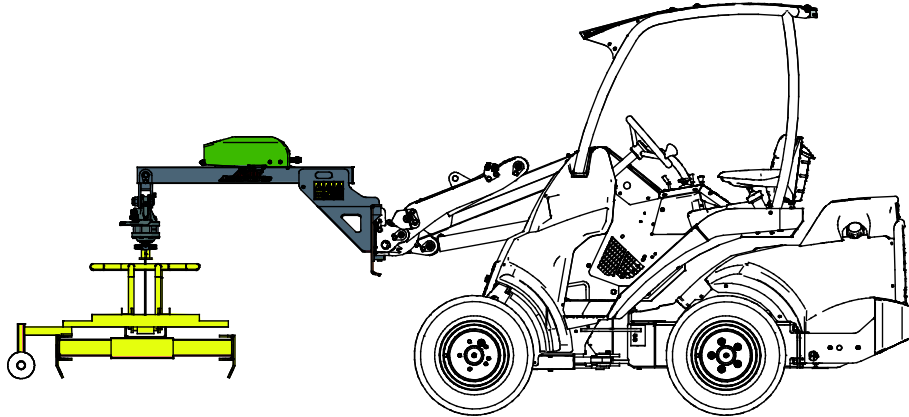
Risiko for at vælte - Undgå overlæs og hold et tungt læs tæt på minilæsseren. Hold tung last tæt ved jorden, når du kører, især under drejninger og i ujævnt terræn. Vær opmærksom på, at en tung last, eller en stor afstand mellem minilæsseren og lastens tyngdepunkt, vil påvirke minilæsserens balance og håndtering. Det anbefales at benytte ekstra kontravægte, især til de mindre minilæssermodeller. Det anbefales at benytte hjulvægte til 200-seriens minilæssere. Ved tung last skal kranarmen holdes tilbagetrukket under kørsel med minilæsseren. Brug altid sikkerhedssele.

6.5 Transportplacering



FORSIGTIG

Hold minilæsseren stabil. Transporter altid redskabet så lavt og så tæt på jorden som muligt. Hold teleskopbommen tilbagetrukket under transportkørsel.



6.6 Opbevaring af redskabet

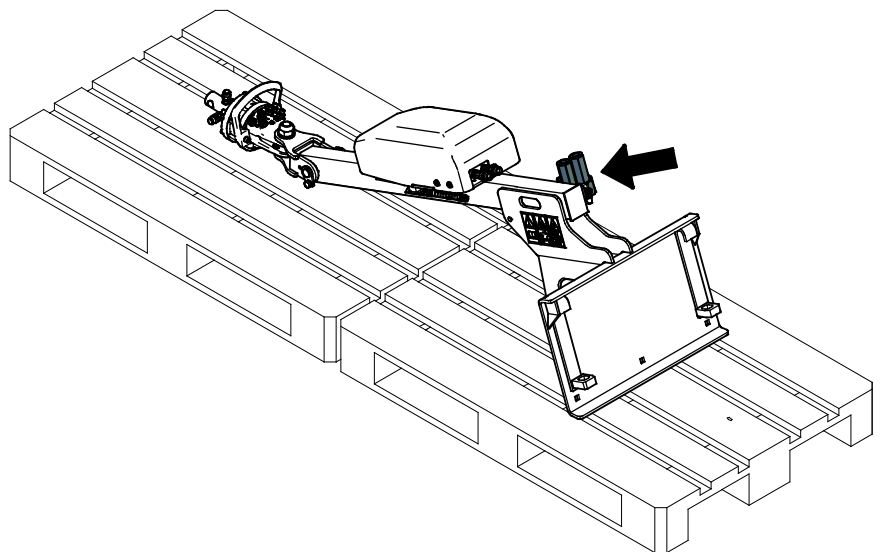
Monteringssettet kan frakobles læsseren og opbevares med et redskab monteret.

6.6.1 Oplagring

Frakobl, og opbevar monteringssettet på et plant underlag. Det er bedst at opbevare redskabet et sted, hvor det er beskyttet mod direkte sollys, regn og ekstreme temperaturer.

Sørg for, at rotorens hydrauliske fittings er blokeret, før monteringssettet stilles separat til opbevaring.

- Lad ikke redskabet ligge direkte på jorden. Placer det f.eks. på træblokke eller paller.
- Placer multistikket i dets holder i pilens retning som vist i den tilstedende figur. Lad aldrig hydrauliske tilslutninger ligge på jorden.
- Sørg for, at redskabet er sikret mod alle bevægelser under oplagring.
- Træd ikke op på redskabet.

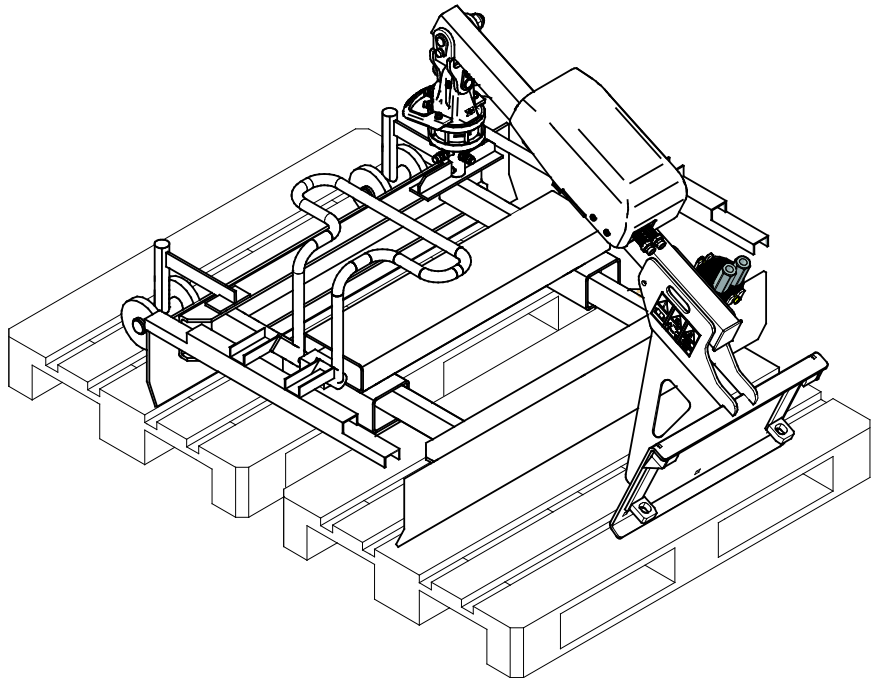


I tilfælde af længere opbevaringsperioder: Pletmal malede overflader hvor nødvendigt, og giv smørepunkterne fedt for at undgå rust.

6.6.2 Opbevaring af redskab

Monteringssættet kan frakobles læsseren og opbevares med et redskab monteret. Placer samlingen på f.eks. træblokke eller en palle. En større palle eller to paller kan være nødvendig for at sikre stabiliteten af redskabet under oplagring.

Sænk forsigtigt monteringsættet ned til jorden på pallerne sammen med flisenedlægningsklemmen. Frakobl multistikket og lås redskabets låsestifter op.



7. Vedligeholdelse og service

Redskabet er designet til at være så vedligeholdelsesfrit som muligt. Kontinuerlig vedligeholdelse omfatter regelmæssig rengøring og smøring samt tilsyn med redskabets stand. På grund af knusningsfare forårsaget af maskindele, der sænkes, må vedligeholdelse kun udføres, når bevægelige dele er sænket helt og redskabet hviler på jorden.



Knusningsfare - Gå aldrig under et løftet redskab. Sørg for at redskabet er forsvarligt understøttet under al form for vedligeholdelsesarbejde. Gå aldrig under et løftet redskab. Minilæsserens bom kan sænke sig uventet under vedligeholdelsesarbejdet og forårsage alvorlige skader, selv hvis motoren ikke kører. Vedligeholdelse og service må kun udføres, når redskabet er sænket til en sikker position.

7.1 Inspektion af hydrauliske komponenter

Kontrollér hydraulikslangernes og -komponenternes stand, når motoren er slukket, systemet er afkølet og trykket er udlignet. Brug ikke udstyret, hvis du har opdaget en lækage i læsserens eller redskabets hydrauliske system. Lækket hydraulikvæske kan trænge ind i huden og forårsage alvorlig personskade. Søg omgående lægehjælp i tilfælde af, at hydraulikvæske trænger ind i huden. Vask alle dele af kroppen, der har været i kontakt med hydraulikolie, grundigt med vand og sæbe. Hydraulikolie er også skadeligt for miljøet, og enhver lækage bør undgås. Reparér lækager så snart de opdages, en lille lækage kan hurtigt vokse sig stor. Brug kun hydraulikolie, der er godkendt til AVANT minilæssere.



Risiko for at væske, udslynget ved højt tryk, trænger ind i huden - Sørg for at aflaste resttrykket før vedligeholdelsen på begyndes. Håndtér aldrig hydrauliske komponenter, når det hydrauliske system er under tryk, da en fitting kan gå i stykker eller blive løs og den frigjorte olie kan forårsage alvorlige skader. Brug aldrig udstyret, hvis du har opdaget en fejl i det hydrauliske system.



Se slangerne efter for revner og slid. Ved tegn på lækage; kontrollér komponenterne ved at holde et stykke pap op i området, hvor der er mistanke om lækage. Brug aldrig hænderne til at søge efter lækager. Hold øje med slid på slangerne og stop brugen, hvis overfladen på slangerne er slidt. Kontrollér slangernes føring og sørg for at klemmerne ikke slider på slangerne. Hydraulikslangerne har en begrænset levetid. Afhængigt af driftbetingelserne, skal alle slanger efterses grundigt senest efter 3-5 års brug og, om nødvendigt, udskiftes med nye.

Ved opdagelse af fejl skal hydraulikslange eller -komponent straks udskiftes. Udstyret må ikke benyttes før det er repareret. Reservedele fås hos din AVANT forhandler eller servicetekniker. Overlad reparationen til en autoriseret servicetekniker, hvis du ikke har den nødvendige viden om og erfaring med hydrauliksamlinger og sikker reparation af disse.

7.2 Rengøring af redskabet

Rengør redskabet regelmæssigt, ophobet snavs er vanskeligere at fjerne. Brug evt. en højtryksrensere og et mildt rengøringsmiddel til rengøring. Undgå brug af opløsningsmidler og spul ikke direkte på hydrauliske komponenter eller redskabets mærkater.

BEMÆRK

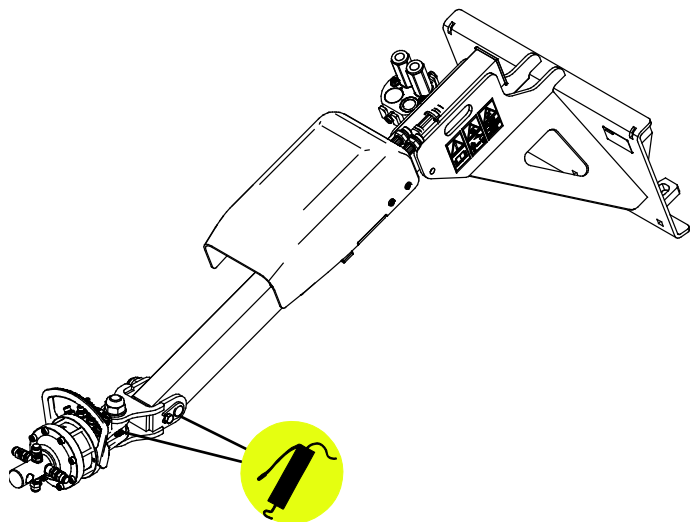
Rengør regelmæssigt minilæsserens oliekoelerlegeme, der henvises til minilæsserens manual for flere instruktioner. Overophedning af olien nedsætter drivkraften og påvirker levetiden for de hydrauliske komponenter, både på redskabet og minilæsseren.

7.3 Smøring

Der er i alt smøresteder på redskabet. En lille mængde fedt bør tilføres regelmæssigt.

Smøringsintervallet afhænger meget af driftsbetingelserne, men smøremiddel skal tilsættes mindst efter hver 10. times drift. Det er vigtigt med tilstrækkelig smøring. Hvis der er kommet snavs i samlingerne, vil tilførsel af mere smøremiddel presse snavset ud.

Rengør nippelens ende inden smøring og tilfør kun en lille mængde fedt ad gangen. Alle smørenipler er standard R1/8" nipler. Udskift alle beskadigede nipler.



7.4 Inspektion af metalkonstruktioner

Redskabets metalkonstruktioner skal også efterses regelmæssigt. Kontrollér for skader og efterse hurtigskiftpladen og dens beslag nøje. Redskabet må ikke anvendes hvis det er deformet, revnet eller ødelagt.

Svejsereparationer må kun udføres af professionelle svejsere. Ved svejsning må der kun anvendes metoder og additiver velegnet til stål anvendt i redskabet. Kontakt dit nærmeste servicesteds for yderligere oplysninger om reparationer.

8. Garantibetingelser

AVANT Tecno Oy giver 1 års garanti (12 måneder) fra redskabets købsdato.

Garantien dækker følgende reparationer:

- Arbejdsløn dækkes, hvis reparationen ikke udføres på fabrikken.
- Fabrikken udskifter alle defekte dele og forbrugsmaterialer.

Fabrikken kan i specielle tilfælde godtgøre prisen på komponenter købt af kunden, hvis det har været aftalt på forhånd.

Garantien dækker ikke:

- Normal vedligeholdelse eller dele og forbrugsmaterialer hertil.
- Skader, som skyldes usædvanlige arbejdsbetingelser eller arbejdsmåder, uagtsomhed, overophedning, ændringer foretaget uden aftale med AVANT Tecno Oy, brug af uoriginale reservedele eller manglende vedligehold.
- Konsekvenser af en defekt, afbrydelse af arbejdet eller andre mulige følgeomkostninger.
- Rejse- eller fragtomkostninger forårsaget af reparationen.

FI	EY-vaatimustenmukaisuusvakuutus	Alkuperäinen kieliversio
SE	EG-försäkran om överensstämmelse	Originalversion
EN	EC Declaration of Conformity	Original language
DA	EF-Overensstemmelseserklæring	Oversættelse af originale instrukser



Valmistaja / Tillverkare / Manufacturer / Producent
Osoite / Adress / Address / Adresse

AVANT TECNO OY
Ylötie 1
33470 YLÖJÄRVI,
FINLAND

Vakuutamme täten, että alla mainitut tuotteet täyttävät konedirektiivin turvallisuus- ja terveysvaatimukset (direktiivi 2006/42/EY muutoksineen). Seuraavia yhdenmukaistettuja standardeja on sovellettu /

Vi försäkrar härmed att nedan beskrivna produkter överensstämmer med hälso- och säkerhetskrav i EG-maskindirektiv (EG-direktiv 2006/42/EG som ändrat). Följande harmoniserade standarder har tillämpats /

We hereby declare that the products listed below are in conformity with the provisions of the Machinery Directive (directive 2006/42/EC as amended). The following harmonized standards have been applied:

Vi erklærer herved, at nedenstående produkter er i overensstemmelse med bestemmelserne i maskindirektivet (direktiv 2006/42/EF indeholdende ændringer). Følgende harmoniserede standarder er anvendt

SFS-EN ISO 12100, SFS-EN ISO 4413

Mallit / Modeller / Models / Modeller

Avant	
Asennussarja kivilatojalle; Avant-kuormaajan työlaite Monteringsbyggsats för stenläggningsmaskin; arbetsredskap för Avant lastare Mounting kit for stone installation clamp; attachment for Avant loaders Monteringssæt til flisenedlægningsklemme; redskab til Avant minilæssere	A436347



17.9.2019 Ylöjärvi, Finland

Risto Käkelä,
Toimitusjohtaja / Verkställande direktör /
Managing Director / Administrerende Direktør



AVANT[®]