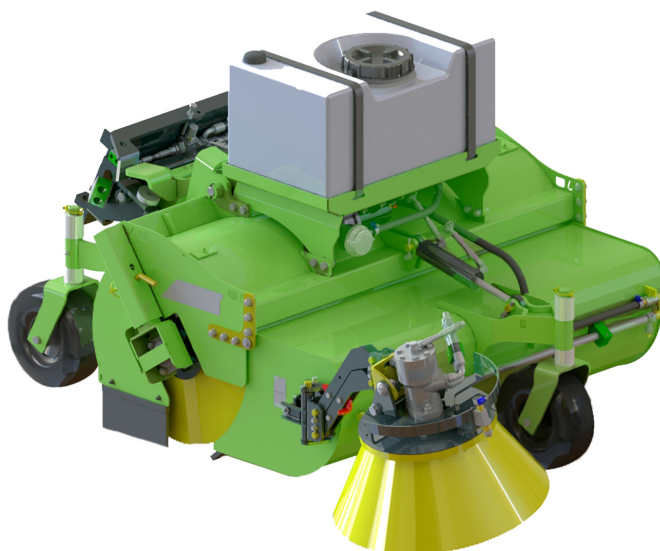


AVANT[®]

Redskabsmanual



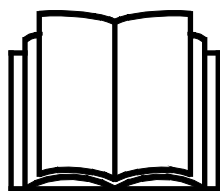
Kost med opsamlerboks I 100

Varenummer

Fejekost med opsamlingsfunktion I 100 A36883

- med sidebørste A426229

- med sidebørste og vandingssystem A426231



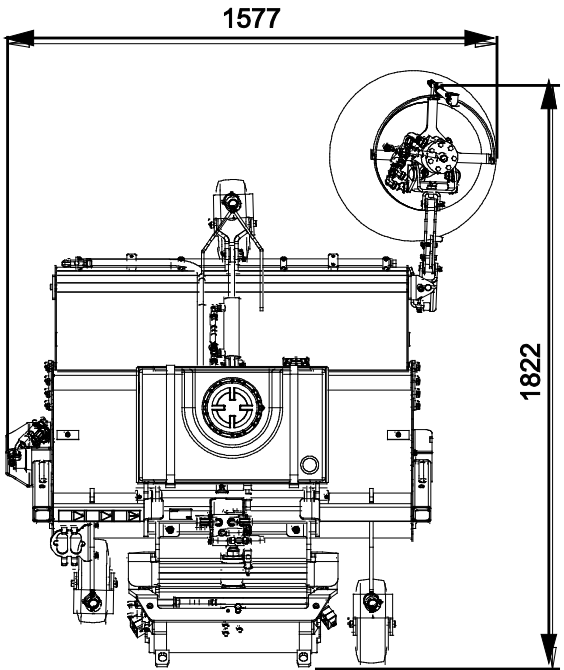
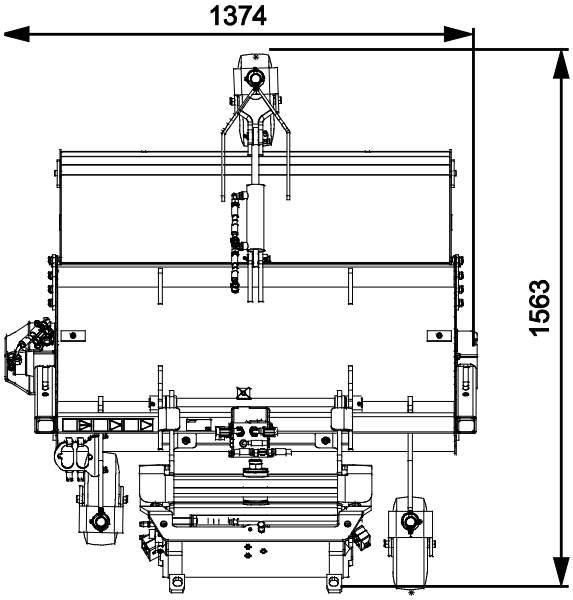
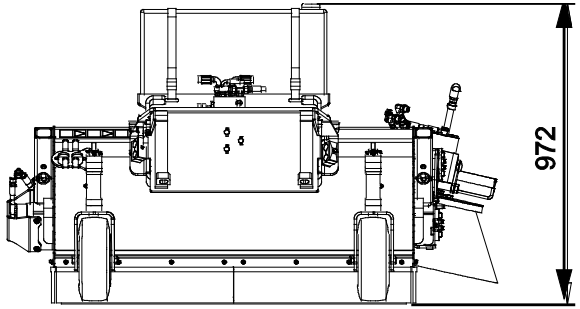
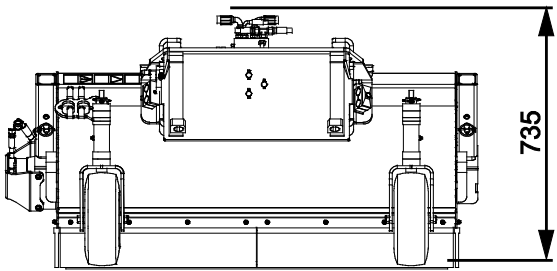
Læs denne manual omhyggeligt inden redskabet tages i brug og følg alle instruktioner.

Gem denne manual til senere brug.

Producent:

AVANT[®]
AVANT TECNO OY
e-mail: sales@avanttecno.com

Ylötie I
33470 YLÖJÄRVI
FINLAND
Tel. +358 3 347 8800
Fax +358 3 348 5511



INDHOLDSFORTEGNELSE

1. FORORD	4
Advarselssymboler brugt i denne manual.....	5
2. DESIGNET TIL AT BLIVE BRUGT	6
3. SIKKERHEDSINSTRUKTIONER	7
3.1 Personlige værnemidler.....	9
4. TEKNISKE SPECIFIKATIONER	10
4.1 Sikkerhedsmærkater og redskabets hovedkomponenter	11
5. TILKOBLING AF REDSKAB	13
5.1 Tilslutning og frakobling af hydraulikslangerne.....	14
5.2 Elektrisk forbindelse.....	16
5.2.1 Tilslutning af de elektriske ledninger til redskabet på minilæsseren.....	16
6. BRUG AF KOSTEN	18
6.1 Kontrollér inden brug.....	19
6.2 Førerens kvalifikationer.....	19
6.3 Brug af kosten	20
6.3.1 OptiFloat®.....	22
6.4 Tømning af opsamlingsbeholder	22
6.5 Justering af arbejds højde	23
6.6 Sidebørste	24
6.7 Indstilling af sidebørste	25
6.8 Vandsprøjtesystem.....	26
6.8.1 Brug af vandsprøjtesystemet.....	26
6.9 Transportposition.....	27
6.10 Opbevaring af redskabet.....	28
6.11 Drift i ujævnt terræn.....	28
7. INSTALLATION AF SIDEBØRSTE	29
7.1 Kvalifikationskrav til installation:	29
7.2 Sikkerhedsvejledning for montering af hydraulik.....	30
7.3 Tilspænding af hydrauliske fittings.....	31
7.4 Montering af sidebørste eller ændring af installationsside	32
8. VEDLIGEHOLDELSE OG SERVICE	35
8.1 Inspektion af hydrauliske komponenter.....	35
8.2 Inspektion af metalkonstruktioner.....	36
8.3 Rengøring af redskabet.....	36
8.4 Børste.....	36
8.4.1 Sidebørste	36
8.4.2 Sideskørter med børster samt gummiskørt	36
8.5 Smøring.....	37
9. GARANTIBETINGELSER	38

I. Forord

AVANT Tecno Oy vil gerne takke dig for købet af dette redskab til din AVANT minilæsser. Det er designet og fremstillet på baggrund af mange års erfaring og produktudvikling. Ved at gøre dig bekendt med denne vejledning og følge instruktionerne, højner du egen sikkerhed og sikrer pålidelig drift og lang levetid for udstyret. Læs instruktionerne grundigt inden brug af redskabet eller udførelse af service.

Formålet med denne manual er at hjælpe dig til at:

- bruge redskabet på en sikker og effektiv måde
- observere og forebygge farlige situationer
- holde udstyret intakt og sikre det en lang levetid

Med disse instruktioner kan selv en uerfaren bruger anvende redskabet og minilæsseren sikkerhedsmæssigt forsvarligt. Manualen indeholder også vigtige instruktioner til den erfarne AVANT bruger. Sørg for at alle personer, der anvender minilæsseren, har fået den nødvendige instruktion og har sat sig ind i minilæsserens og redskabernes manualer, inden udstyret tages i brug. Brug af udstyret til andre formål, eller på andre måder, end beskrevet i denne manual er forbudt. Opbevar denne manual i hele udstyrets levetid. Sørg for at den nye ejer får udleveret manualen, hvis du sælger eller overdrager udstyret. Hvis manualen bliver væk eller ødelagt, kan du henvende dig til forhandleren eller producenten for at få en ny.

Ud over sikkerhedsinstruktionerne i denne manual, bør du overholde alle erhvervs-mæssige sikkerhedsbestemmelser, gældende lovgivning og øvrige restriktioner i forbindelse med brug af udstyret. Især skal restriktioner omkring brug af udstyret på offentlig vej undersøges og overholdes. Kontakt din AVANT forhandler for yderligere oplysninger om lokale krav, før du bruger læsseren på offentlig vej.

Kontakt din AVANT forhandler for service, reservedele eller spørgsmål til driften af din maskine.

Denne manual er en oversættelse af den originale engelske manual. Som følge af kontinuerlig produktudvikling, kan nogle af detaljerne i denne vejledning afvige fra dit udstyr. Billederne i denne vejledning kan vise ekstraudstyr eller funktioner, der i øjeblikket ikke er tilgængelige. AVANT Tecno Oy forbeholder sig retten til at ændre i manualens indhold uden forudgående varsel. Copyright © 2018 AVANT Tecno Oy. Alle rettigheder forbeholdes.

Advarselssymboler brugt i denne manual

Følgende advarselssymboler bruges i hele denne manual. De angiver faktorer, der skal tages i betragtning for at mindske risikoen for person- eller materielskade:



ADVARSEL: SIKKERHEDS-ADVARSELSSYMBOL

Dette symbol betyder: "**Advarsel, vær opmærksom! Det gælder din sikkerhed!**"

Læs omhyggeligt den besked, der følger, den advarer om en umiddelbar fare, som kan forvolde alvorlig personskade.

Advarselssymbolet i sig selv, og den tilhørende tekst, angiver vigtige sikkerhedsmeddelelser i hele denne manual. Det henleder opmærksomheden på instruktioner, der involverer din personlige sikkerhed eller sikkerhed for andre. Vær opmærksom, når du ser dette symbol, det gælder din sikkerhed. Læs omhyggeligt meddelelsen, der følger, og informér andre operatører.

FARE: Dette symbol angiver farlige situationer, der kan føre til alvorlige skader eller dødsfald.

ADVARSEL: Dette symbol angiver potentielle, farlige situationer, der kan føre til alvorlige skader eller dødsfald.

FORSIGTIG: Dette symbol anvendes, når mindre skade kan opstå, hvis anvisningerne ikke følges ordentligt.

BEMÆRK

Dette symbol henviser til oplysninger om korrekt drift og vedligehold af udstyret .

Manglende overholdelse af instruktioner, der ledsager symbolet, kan føre til materielsvigt eller anden skade.

2. Designet til at blive brugt

AVANT 1100 kost med opsamlingsfunktion er et redskab, der er beregnet til brug med AVANT multipurpose minilæssere vist i tabel 1. Kosten med opsamlingsfunktion er beregnet til at fjerne sand, grus og andet småt affald fra store pladser, gader og andre plane, faste overflader. Også til professionelt brug. Den kraftfulde opsamler fjerner småt materiale med en enkelt fejning og efterlader overfladen helt ren. Kosten er ikke egnet til opfejdning af større affald, som engangskrus, papkasser og lignende; her vil egentlig fejmaskine være mere passende.

Kosten drives direkte af en hydraulisk motor. Opsamlingsbeholderen åbningsmekanisme er også hydraulisk og kræver ikke ekstraudstyr på minilæsseren. Med standard-sidebørsten er rengøring af kantsten og langs vægge nem. Sidebørsten kan monteres på begge sider af kosten med opsamling. For at reducere støvudvikling under fejningen, kan et vanddoseringssystem fås som ekstraudstyr, det omfatter også dyser til sidekosten. Kosten med opsamling er kun beregnet til udendørs brug og skal betjenes fra førersædet, mens kosten følger overfladen og understøttes af egne hjul.

Denne redskabsmanual indeholder også instruktioner om installation af ekstra komponenter med hydrauliske samlinger. Sikkerhedsinstruktioner og sikker arbejdspraksis relateret til hydrauliske samlinger skal følges nøje. Installationsarbejdet må kun udføres af personer med tilstrækkelig uddannelse eller erfaring med hydrauliske samlinger og systemet skal sikkerhedstestes inden det tages i brug. Kontakt om nødvendigt nærmeste Avant servicetekniker.

Kosten med opsamlingsfunktion 1100 er ikke konstrueret og må ikke anvendes til anden brug end angivet.

Redskabet er designet til at være så vedligeholdelsesfrit som muligt. Almindeligt vedligehold kan udføres af føreren. Krævende reparationer og vedligeholdelsesopgaver skal udføres af fagfolk. Alt vedligehold skal udføres iført korrekt sikkerhedsudstyr. Brug kun originale reservedele. Reservedelskatalog kan fås hvis det ønskes, spørg din forhandler.

Gør dig bekendt med manualens instruktioner om service og vedligehold. Kontakt din AVANT forhandler hvis du har yderligere spørgsmål, mangler reservedele eller skal have udført service.

Tabel 1 - Kost med opsamlerboks 1100 - Egnede AVANT minilæssere

AVANT	220 ^{serie 2} 225 225LPG	313S 320S	419 420 423 523	520 R20	525LPG R28 528 530	630 R35 635 640	745 750 755i 760i	e5 e6
A36883	•	-	•	•	•	(•)	(•)	(•)
A426229	•	-	•	•	•	(•)	(•)	(•)
A426231	•	-	•	•	•	(•)	(•)	(•)

Kompatibilitetsanbefalingerne er baseret på minilæsserens bredde, løftekapacitet og tilstrækkelig brydekraft. Normalt skal redskab og minilæsser være nogenlunde lige brede. Ved brug af et for bredt redskab falder den faktiske brydekraft og dermed forringes den totale ydelse.

Det anbefales, kun at bruge redskabet sammen med læssere mærket med • i tabel 1. Når redskabet benyttes med modeller, der er markeret med (•), kan den fulde ydeevne ikke opnås. Der kan være behov for yderligere kontravægt. For oplysninger om kompatibilitet med en model, der ikke er vist i tabellen, kontakt din AVANT forhandler.

3. Sikkerhedsinstruktioner

Tænk på at sikkerhed er et resultat af flere faktorer. En AVANT minilæsser med redskab er en stærk kombination med mange kræfter, og forkert eller skødesløs brug kan medføre alvorlig person- eller materielskade. Alle brugere bør derfor gøre sig bekendt med manualerne til både minilæsseren og redskaberne, inden udstyret tages i brug. Brug aldrig udstyret, hvis du ikke er bekendt med dets anvendelse og de dermed forbundne farer.



FARE

Misbrug, uforsigtig brug eller brug af et redskab, der er i dårlig stand, kan forårsage alvorlige skader. Sørg for at du er bekendt med minilæsserens styring og tilkobling af redskaber - afprøv gerne funktionerne på et sikkert sted inden arbejdet påbegyndes. Gennemgå især korrekt og sikker standsning af udstyret. Læs alle sikkerhedsprocedurer inden brug.

Læs alle sikkerhedsinstruktioner grundigt før brug af redskabet



ADVARSEL

- Ved montering af redskabet på minilæsseren, **skal du sikre dig at låsestifterne på minilæsserens hurtigskiftplade er i nederste position og at de har fastlåst redskabet til minilæsseren.** Flyt eller løft aldrig et redskab, der ikke er låst fast.
- Kost med opsamlerboks 1100 må kun anvendes af én bruger ad gangen. Hold uvedkommende væk fra arbejdsområdet, når udstyret er i brug.
- Under transport skal redskabet placeres i lavest mulige position for at holde tyngdepunktet lavt, og den teleskopiske bom skal være trukket helt tilbage.
- Forlad aldrig førersædet når kosten kører, eller når minilæsserens hydraulikhåndtag er i låseposition. Hold altid en sikkerhedsafstand på mindst to meter til en roterende kost. Hold hænder og fødder væk fra bevægelige dele.
- Vær opmærksom på faren for indvikling i den roterende kost og for at blive ramt af udslynget materiale.
- Sænk altid redskabet til jorden, inden førersædet forlades. Sørg for at redskabet er forsvarligt understøttet under al form for inspektion og vedligeholdelsesarbejde. Forlad aldrig førersædet når bommen er løftet fra jorden. Gå aldrig under en hævet bom eller redskab. Bommen kan pludselig sænke sig som følge af stabilitetstab, mekaniske fejl eller hvis en anden person betjener minilæsseren.
- Pas på knusningsfare ved den roterende koster aksel, sænk altid kosten helt ned eller brug understøtning, hvis det er nødvendigt at håndtere kosten, mens den er hævet.
- Tilt aldrig redskabet så langt bagover, at det tipper over vendepunktet for hurtigskiftpladens hængsel.
- Husk, at kosten kan udslynge materiale eller genstande ved kørsel med høj hastighed. Udstyret må ikke betjenes, hvis kostens afskærmning ikke er på plads.
- Sluk minilæsseren og sørg for at redskabet er i en sikker hvileposition, som beskrevet i Sikker standsning af redskabet-afsnittet, før rengøring, vedligeholdelse eller justering.
- Vær opmærksom på omgivelserne og eventuelle personer og maskiner, der opholder sig i nærheden. Vær opmærksom på områdets konturer og højdeforskelle og andre farer, som løse sten og glatte overflader eller grene og træer, der kan ramme føreren.



- Benyt kun redskaber, der er i god stand. Kontrollér redskabet grundigt med jævne mellemrum. Der må ikke foretages ændringer på redskabet, som kan påvirke sikkerheden. Det er forbudt at bore huller i redskabet, påsvejsede beslag eller på anden måde ændre redskabet.
- Benyt kun redskabet til det tilsigtede formål. Anden brug kan medføre unødvendige sikkerhedsrisici og redskabet kan blive beskadiget.
- Sørg for at minilæsseren har det nødvendige sikkerhedsudstyr og at det virker. Sikkerhedssele skal anvendes. Hvis der er særlige farer forbundet med drift i området, skal passende sikkerhedsudstyr benyttes.
- Læs også sikkerhedsinstruktionerne i minilæsserens brugermanual.



Fare for udslyngning af objekter - Hold omkringstående personer væk. Bemærk, at redskabet kan udslynge sten, grus eller andet materiale ved kørsel i høj fart. Hold altid en sikkerhedsafstand på mindst 2 meter til andre personer.



Risiko for tipning - Undgå overbelastning. Læsseren kan tippe, hvis du håndterer for tunge læs. Udskyd ikke teleskopbommen, når læsset nærmer sig maks løftekapacitet eller når bommen er løftet til vandret position eller højere. Hvis baghjulene begynder at lette eller minilæsserens belastningsføler (ekstraudstyr) aktiveres:



- Sænk roligt læsset mod jorden og træk teleskopbommen tilbage
- Undgå pludselige ændringer i hastighed og retning når læsset er løftet fra jorden
- Brug ekstra kontravægte efter behov



Fare for indtrækning – bær ikke løsthængende tøj under arbejdet med kosten. Bær aldrig løsthængende tøj, lange tørklæder, smykker eller andre genstande, der kan blive viklet ind i redskabets roterende dele under arbejdet. Bær evt. hat for at forhindre langt hår i at komme i kontakt med roterende dele.



ADVARSEL

Knusningsfare - Lad aldrig nogen gå under en hævet redskab eller minilæsserens bom. Bemærk at minilæsserens bom kan sænkes eller tiltes, selv om motoren er slukket (knusningsfare). Minilæsseren er ikke bygget til at holde en belastning hævet i længere perioder ad gangen. Sænk altid redskabet til en sikker position, inden du forlader førersædet.



Sikker standsning, før du nærmer dig redskabet:



ADVARSEL

Følg altid sikkerhedsproceduren for standsning af redskabet, inden du forlader førersædet. Sikkerhedsproceduren for standsning forhindrer at redskabet bevæger sig utilsigtet. Vær opmærksom på, at minilæsserens bom kan sænke sig, selv om motoren er slukket. Sikkerhedsprocedure for standsning:

- Sænk bommen og redskabet ned til jorden.
- Sluk minilæsserens motor og aktivér parkeringsbremsen.
- Trykudlign det hydrauliske system; flyt alle hydrauliske betjeningshåndtag til deres yderposition et par gange.
- Fjern nøglen fra tændingen, for at undgå uønsket start af motoren.

3.1 Personlige værnemidler

Husk at benytte egnet beskyttelsesudstyr:



- Lydniveauet ved førersædet kan overstige 85 dB(A) afhængig af læssermodel og arbejdsopgave. Gentagen udsættelse for kraftig støj kan forårsage nedsat hørelse. Benyt høreværn under arbejdet med minilæsseren.



- Benyt beskytteshandsker.



- Benyt sikkerhedsstøvler under arbejdet med minilæsseren.



- Benyt sikkerhedsbriller ved håndtering af hydrauliske komponenter.

4. Tekniske specifikationer

Tabel 2 – Kost med opsamlingsbeholder 1100 - Tekniske specifikationer

Varenummer	A36883	A426229	A426231
Arbejdsbredde:	1100 mm	1350 mm	1350 mm
Samlet vægt:	1374 mm	1577 mm	1577 mm
Sidebørste tilgængelig	Ekstraudstyr A35698	Standard	Standard
Vandsprøjtesystem	Ekstraudstyr A37431	Ekstraudstyr A37431	Standard
Vægt, uden vandsprøjtesystem og sidebørste	315 kg	315 kg	315 kg
Vægt, med sidebørste:	340 kg	340 kg	340 kg
Vandsprøjtesystem	60 l, vægt i tom tilstand 30 kg		
Opsamlingsbeholder:	80 l, hydraulisk åbning		
Børstetype:	500 mm, 33 individuelt udskiftelige nylon børstesiver sidebørste: diameter 350 mm, nylon og steel		
Anbefalet hydraulisk flow:	28 l/min		
Maks. hydraulisk flow:	35 l/min, 22,5 MPa (225 bar)		
Kompatible AVANT-minilæssermodeller:	Se tabel 1, Designet til at blive brugt		

4.1 Sikkerhedsmærkater og redskabets hovedkomponenter

Nedenfor ses redskabets skilte og mærkater. De skal altid findes på redskabet og være synlige og læsbare. Erstat enhver utydelig eller manglende mærkat. Nye mærkater fås hos din AVANT forhandler eller hos producenten.



Sørg for, at alle advarselmærkater er læsbare. Advarselmærkaterne indeholder vigtige sikkerhedsinformationer, og de hjælper med at huske de risici, der er forbundet med brugen af udstyret. Erstat ødelagte eller manglende mærkater med nye.



A46771




A46772



A46799



A46803

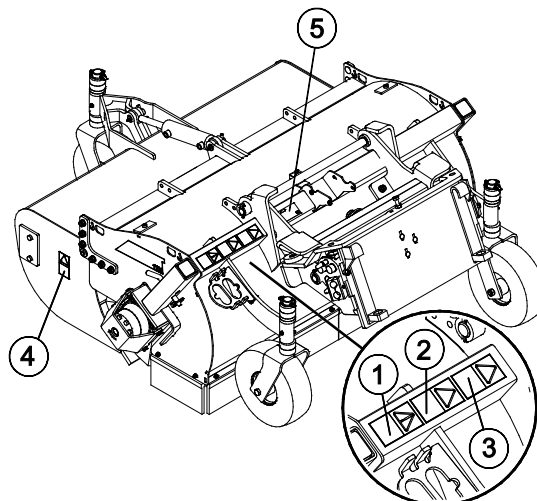
AVANT ® Avant Tecno Oy Ylötie 1 FIN-33470 YLÖJÄRVI	
TYPE	No.
Max	kg l/min, MPa (bar)
2014	Made in EU www.avanttecno.com 

Redskabets identifikationsplade/typeskilt

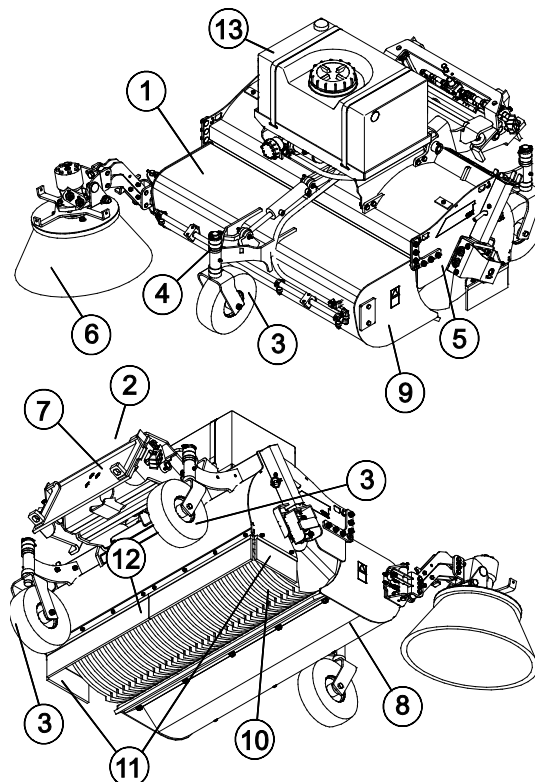
For at påføre en ny mærkat: Rens overfladen grundigt for at fjerne fedt m.m. Lad overfladen tørre helt. Træk beskyttelsesfilmen af mærkatens bagside og tryk godt fast for at påføre. Sørg for ikke at røre ved klæbefladerne.

Tabel 3 - Advarselmærkater og deres placering

Mærkat		Advarsel
1	A46771	Læs instruktionerne før brug.
2	A46772	Gå aldrig under en hævet bom eller redskab; hold afstand til hævet udstyr.
3	A46803	Knusningsfare, redskab med flydende ophæng, fare for sidesving. Hold afstand til bevægelige komponenter.
4	A46799	Fare for udslyngning af objekter fra redskabet; Hold en sikker afstand til udstyret. (2 m) 2 stk.
5	A423101	Identifikationsplade.


Tabel 4 - Kost med opsamlerboks 1100 - Vigtigste komponenter

1	Ramme, inklusiv opsamlingsbeholder
2	Optifloat flydestillingssystem
3	Støttehjul, 3 stk.
4	Justeringsmulighed på hvert hjul
5	Sidedæksler på begge sider
6	Sidebørste (ekstraudstyr)
7	Hydraulisk ventil og sikkerhedsventil
8	Beskyttelsesdæksel, kost
9	Opsamlingsbeholder, luge
10	Kost
11	Sideskørt med børster
12	Bagskørt med børster
13	Vandtank (ekstraudstyr)



5. Tilkobling af redskab

Det er hurtigt og nemt at montere redskabet på minilæsseren, men det skal gøres omhyggeligt. Redskabet monteres ved at sammenkoble minilæsserens hurtigskiftplade med modstykket på redskabet.

Hvis redskabet ikke er låst fast til minilæsseren, kan det løsne sig og skabe en farlig situation. Der må ikke køres med minilæsseren og bommen må ikke løftes, hvis redskabet ikke er låst fast. For at forhindre farlige situationer, skal tilkoblingsproceduren nedenfor altid følges. Se også sikkerhedsinstruktionerne i denne manual. Sådan monteres redskabet på minilæsseren:

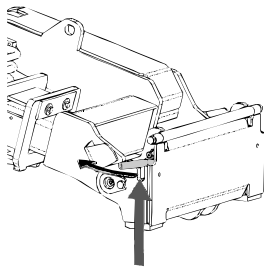


ADVARSEL

Knusningsrisiko - Sørg for at et ulåst redskab ikke bevæger sig eller vælter. Ophold dig aldrig i området mellem minilæsseren og redskabet. Foretag altid montage af redskabet på et plant underlag.

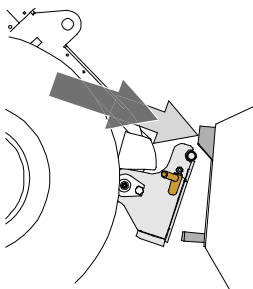
Flyt eller løft aldrig et redskab, der ikke er låst fast.

AVANT hurtigskiftsystem:



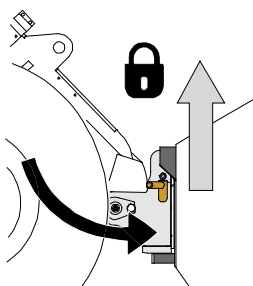
Trin 1:

- Løft hurtigskiftpladens låsestifter op og drej dem bagud i rillen, så de er låst i øverste position.
- Hvis minilæsseren er udstyret med hydraulisk hurtigskift, se da yderligere instruktioner for brug af låsesystemet i de relevante manualer.
- Sørg for, at hydraulikslangerne og de elektriske ledninger ikke er i vejen under installationen.



Trin 2:

- Drej hurtigskiftpladen hydraulisk til en fremadrettet, skrå position.
- Kø minilæsseren ind til redskabet. Hvis minilæsseren er udstyret med teleskopbom, kan dette udnyttes.
- Placér hurtigskiftpladens øverste stifter, så de er lige under de tilsvarende beslag på redskabet.



Trin 3:

- Løft bommen lidt - træk bommens kontrolhåndtag tilbage for at løfte redskabet fra jorden.
- Drej bommens kontrolhåndtag til venstre, så hurtigskiftpladens bund kommer ind til redskabet.
- Lås låsestifterne manuelt eller lås den hydrauliske lås.
- **Kontrollér altid at begge låsestifter er fastlåst.**



ADVARSEL

Knusningsrisiko - Undgå at vælte redskabet.

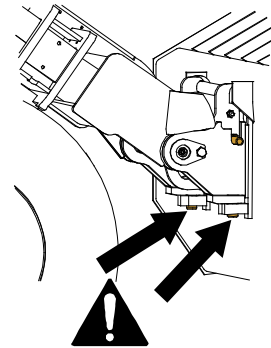
Overdreven tiltning eller løft af et ulåst redskab, medfører fare for at redskabet vælter. Brug ikke låsestifternes automatiske udløsning, når redskabet er løftet mere end 1 meter fra jorden. Hvis låsestifterne ikke vender tilbage til normal position ved tiltning, må redskabet ikke løftes yderligere. Sænk redskabet til jorden og lås det manuelt.



ADVARSEL

Risiko for faldende genstande - Undgå at tabe redskabet.

Et ulåst redskab kan falde ned på bommen eller føreren, eller komme ind under minilæsseren under kørslen, så man mister kontrollen over maskineriet. Flyt eller løft aldrig et redskab, der ikke er låst fast. Inden du flytter eller løfter redskabet, skal du sørge for, at låsestifterne er i nederste position og kommer igennem redskabets beslag på begge sider.



ADVARSEL

Sørg for at minilæsseren er kompatibel med redskabet. Ud over redskabets mekaniske kompatibilitet skal læsserens stabilitet, redskabets tilladte belastning og styresystemernes kompatibilitet sikres. Risici ved en forkert kombination af redskab og læsser er bl.a.: beskadigelse af redskab p.gr. af overbelastning, risiko for at vælte med udstyret og fare forbundet med ukontrollerede bevægelser af redskabet. Hvis din læsser ikke er angivet i tabel 1 på s. 6, spørg da din Avant forhandler, inden du bruger dette redskab.

5.1 Tilslutning og frakobling af hydraulikslangerne

På AVANT minilæssere er hydraulikslangerne tilsluttet ved hjælp af Faster lynkobling. Hvis du har en AVANT 300-700 serie med konventionel lynkobling og ønsker at skifte til Faster lynkobling, skal du kontakte din AVANT forhandler eller servicetekniker.



ADVARSEL

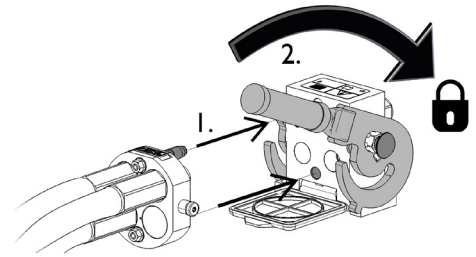
Risiko for utilsigtet bevægelse af redskab eller udslyngning af hydraulikolie - Tilslut og frakobl aldrig lynkoblinger eller andre hydrauliske komponenter, mens redskabshydraulikkens kontrolhåndtag er i låsepositionen eller hvis systemet er under tryk. Tilslutning og frakobling af hydrauliske koblinger, mens systemet er under tryk, kan medføre utilsigtet bevægelse af redskabet eller læk af hydraulikvæske under tryk, hvilket kan forårsage alvorlige skader eller forbrændinger. Følg sikker standsningsprocedure før af- eller påmontering af hydraulik.

BEMÆRK

Hold alle koblinger så rene som muligt; brug beskyttelseshætterne på både redskab og minilæsser. Snavs, is og lignende kan vanskeliggøre tilkobling betydeligt. Efterlad aldrig slangerne på jorden; placer altid koblingerne i redskabets holder.

Tilkobling af FASTER lynkobling:

1. Sørg for at stifterne på redskabets koblingsplade er ud for hullerne i minilæsserens koblingsplade. FASTER lynkoblingen vil ikke låse hvis den vendes forkert.
2. Tilslut og lås FASTER lynkoblingen ved at dreje håndtaget mod læsseren.

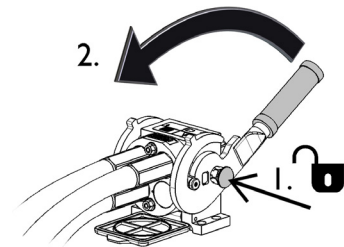


Håndtaget skal være let at dreje hele vejen til låsestillingen. Kontrollér at koblingspladerne er samlet korrekt og rens dem, hvis håndtaget ikke er let at dreje. Sluk også for minilæsseren og trykudlign hydraulikken.

Frakobling af FASTER lynkobling:

Før frakobling skal redskabet sænkes ned på en fast og jævn overflade.

1. Sluk for minilæsserens redskabshydraulik.
2. Tryk oplåsningsknappen ind og drej håndtaget for at frakoble.
3. Efter frakobling sættes FASTER lynkoblingen på plads i holderen på redskabet.



Afmontering af hydraulikslanger:

Redskabet skal altid sænkes ned på et fast og jævnt underlag inden fittings afmonteres. Drej redskabshydraulikkens kontrolhåndtag til neutral position.

BEMÆRK

For at undgå skader på slangerne og forhindre oliespild, skal hydraulikkoblingerne altid afmonteres, inden stifterne på hurtigskiftpladen låses op og redskabet fjernes. For at forhindre, at der kommer snavs i hydrauliksystemet, skal beskyttelseshætterne altid sættes tilbage på koblingerne, når disse er afmonteret.

Trykudligning af hydraulisk system:

Det er muligt at frakoble hydraulikkoblingerne, selv om der er et resterende tryk i systemet, men det kan være vanskeligt at tilkoble dem næste gang. Hvis koblingerne ikke vil tilkoble, skal der foretages trykudligning ved at bevæge redskabshydraulikkens kontrolhåndtag efter at motoren er slukket. For at sikre, at der ikke er et resterende tryk i systemet, skal motoren slukkes og redskabshydraulikkens kontrolhåndtag bevæges, inden koblingerne kobles fra.

5.2 Elektrisk forbindelse

Redskabets elektriske funktioner:

Pumpen på det valgfri vandsprøjtesystem er elektrisk. Den elektriske vandpumpe i vandsprøjtesystemet kan styres enten med det elektriske standard ledningsæt, som følger med redskabet, eller med kontaktpakken, som styrer redskabet fra minilæsseren.

5.2.1 Tilslutning af de elektriske ledninger til redskabet på minilæsseren

Siden starten på 2016 er et elektrisk stik indbygget i redskabets multistik. Et separat ledningsæt leveres stadig med redskabet for at gøre det muligt at tilslutte og bruge redskabet med minilæssere, som ikke er udstyret med kontaktsæt til styring af redskabet.

Det elektriske stik kan tilsluttes på tre måder afhængigt af udstyret på minilæsseren og redskabet:

1. Hvis minilæsseren er udstyret med elektrisk kontaktsæt for redskabet:

Brug det separate ledningsæt med en kontakt, der leveres med redskabet. Tilslut dette kabel til 12 V-stikkontakten i nærheden af operatørsædet på minilæsseren, og til det elektriske stik på redskabet.

1. Elektrisk stik, tilslutning til 12 V-stikkontakten i nærheden af operatørsædet på minilæsseren.

Mere information om strømudtaget på minilæsseren kan findes i minilæsserens manual.

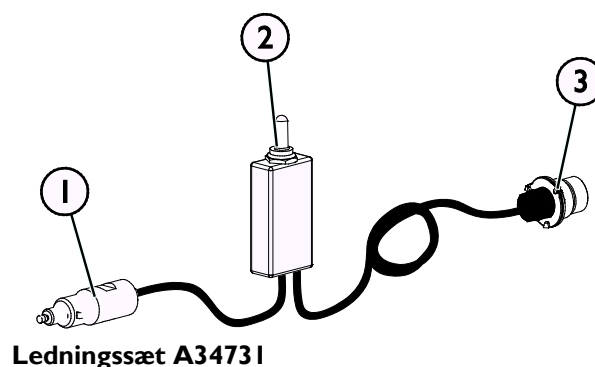
2. Tænd-/slukkontakt (ON-OFF)

Vælg kontaktens position i førerhuset, så den er nem at komme til og ikke bliver aktiveret utilsigtet.

Dette kabel med en kontakt kan kun bruges til at styre kostens rotation.

3. Tilslutning af de elektriske ledninger til redskabet på minilæsseren

Hvis redskabet er udstyret med et elektrisk stik, som er integreret med multistikket på redskabet, skal elkablet fra multistikket afbrydes.

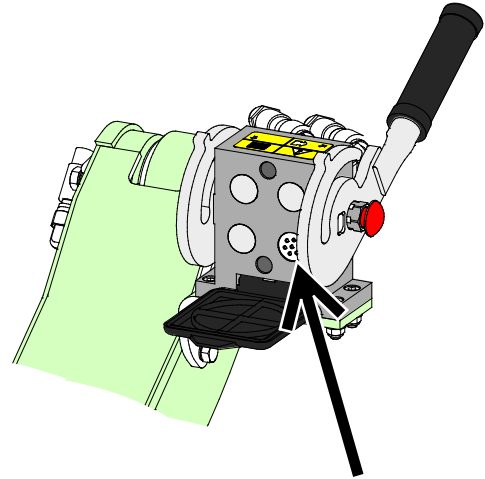


2. Hvis din minilæsser

- er udstyret med kontaktpakke til styring af redskabet, og
- og minilæsseren er fremstillet **efter** 2016:

Hvis minilæsseren er udstyret med elektrisk kontaktsæt til styring af redskabet, og er stikket indbygget i multistikket, så er det elektriske ledningssæt fra værktøjet tilsluttet, når multistikket er tilkøbet. Gør begge multistik rent, før de tilkøbes.

Hvis minilæsseren er udstyret med elektrisk kontaktsæt til styring af redskabet, er ledningssættet A34731 ikke nødvendigt.



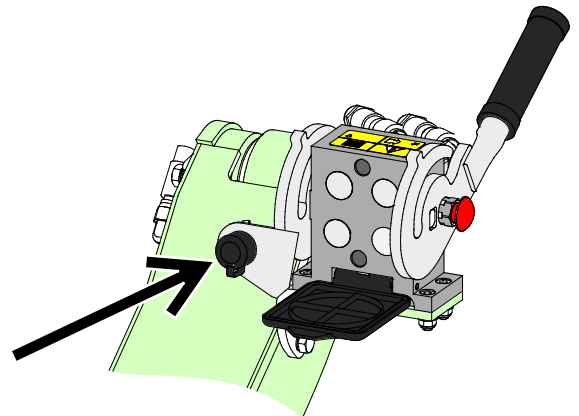
Elektrisk kontaktsæt til styring af redskab, minilæsser fremstillet i 2016 eller senere

3. Hvis din minilæsser

- er udstyret med kontaktpakke til styring af redskabet, og
- og minilæsseren er fremstillet **før** 2016:

Hvis minilæsseren er udstyret med elektrisk kontaktsæt til styring af redskabet, og en stikkontakt er indbygget i multistikket på læsseren, så er det elektriske stik i værktøjet tilsluttet minilæsserens stik.

Hvis minilæsseren er udstyret med elektrisk kontaktsæt til styring af redskabet, er ledningssættet A34731 ikke nødvendigt.



Elektrisk kontaktsæt til styring af redskab, minilæsser fremstillet i 2015 eller tidligere

BEMÆRK

Kontrollér, at de elektriske kabler ikke er sidder fast, kommer i klemme eller strækkes, når udstyret er i drift

Hvis man benytter det elektriske kontaktsæt, der er ekstraudstyr til minilæsseren, er redskabets kontrolkontakter let tilgængelige i enden af joysticket.

Mere information om strømudtaget på minilæsseren kan findes i minilæsserens manual.

6. Brug af kosten

Kontrollér redskabet og arbejdsområdet inden arbejdet påbegyndes. En hurtig inspektion af redskabet og området før start, er en del af en høj arbejdsikkerhed og sikring af, at maskineriet vil arbejde bedst muligt. Øv brugen og styringen af redskabet i et åbent og sikkert område. Hvis du ikke er vant til at køre med læsseren, anbefales det først at øve brugen uden påmonteret redskab.



Fare for indtrækning - forlad aldrig førersædet, mens kosten kører. Hold en sikker afstand mellem kosten og andre personer, og stop og sænk kosten helt, hvis andre personer kommer for tæt på kosten. Udfør aldrig vedligehold eller justeringer, hvis kosten kan starte ved et uheld. Sænk bommen, slå hydraulikken fra og sluk minilæsserens motor, inden du nærmer dig redskabet.



Fare for udslyngning af objekter - Hold omkringstående personer væk. Bemærk, at redskabet kan udslynge sten, grus eller andet materiale ved kørsel i høj fart. Hold altid en sikkerhedsafstand på mindst 2 meter til andre personer.



Risiko for tipning - Undgå overbelastning. Læsseren kan tippe, hvis du håndterer for tunge læs. Udskyd ikke teleskopbommen, når læsset nærmer sig maks løftekapacitet eller når bommen er løftet til vandret position eller højere. Hvis baghjulene begynder at lette eller minilæsserens belastningsføler (ekstraudstyr) aktiveres:



- Sænk roligt læsset mod jorden og træk teleskopbommen tilbage
- Undgå pludselige ændringer i hastighed og retning når læsset er løftet fra jorden
- Brug ekstra kontravægte efter behov

6.1 Kontrollér inden brug

- Før arbejdet startes, fjernes store genstande, som kosten ikke kan opsamle, fra arbejdsområdet.
- Kør forsigtigt på ujævnt terræn og bemærk, at en tung belastning på minilæsserens forreste ende kan have betydning for stabiliteten og styringen af minilæsseren.
- Før hver brug af kosten skal den efterses og det skal sikres, at børsterne kan rotere frit. Kontrollér, at der ikke er viklet snor eller andet materiale rundt om kosten. Kontroller også sidebørstens tilstand og indstilling.
- Sørg for at omkringstående personer er på sikker afstand, når udstyret benyttes. Lad ingen nærme sig farezonen ved bommen, eller stå lige foran minilæsseren. Sørg også for, at det er sikkert at vende og bakke med minilæsseren. Antag aldrig at omkringstående personer er der, hvor du sidst så dem; især børn tiltrækkes ofte af arbejdende maskineri.
- Kontrollér redskabets og minilæsserens generelle stand og efterse for eventuelle olielækager fra hydraulikken. Udstyret må ikke benyttes, hvis der er fejl i redskabets eller minilæsserens hydrauliske systemer. Se kapitel 7 for vedligeholdelsesinstruktioner.
- Betjen kun redskabet og minilæsserens styring fra førersædet. Sørg for at minilæsseren og redskabet bruges på en sikker måde - og efter hensigten. Lad ikke børn betjene udstyret.
- Betjen aldrig minilæsseren eller redskabet, hvis du er påvirket af alkohol, stoffer eller medicin, der forringer dømmekraften eller forårsager dødsrisiko, eller hvis din helbredsmæssige tilstand på anden måde er utilstrækkelig.
- Overhold korrekte arbejdsmetoder og forlad ikke førersædet unødigt.

BEMÆRK

Rengør regelmæssigt minilæsserens olie kølerlegeme, der henvises til minilæsserens manual for flere instruktioner. Overophedning af olien nedsætter drivkraften og påvirker levetiden for de hydrauliske komponenter, både på redskabet og minilæsseren.

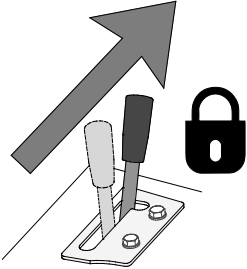
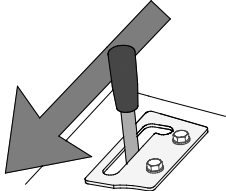
6.2 Førerens kvalifikationer

Enhver, der har til hensigt at bruge kosten med opsamlingsfunktion, skal:

- Være bekendt med redskabets tilsigtede formål.
- Vide, hvordan minilæsseren betjenes sikkert, under forskellige driftsforhold.
- Læse og altid følge instruktionerne, vedrørende brugen af redskabet, i denne betjeningsvejledning.
- Have adgang til denne manual og læsserens manual.
- Sørg for at minilæsseren og redskabet bruges på en sikker måde - og efter hensigten.
- Ikke lade børn betjene udstyret.
- Betjen aldrig minilæsseren eller redskabet, hvis du er påvirket af alkohol, stoffer eller medicin, der forringer dømmekraften eller forårsager dødsrisiko, eller hvis din helbredsmæssige tilstand på anden måde er utilstrækkelig.
- Fuldføre enhver obligatorisk træning, der kræves af arbejdsgiveren, før brug.

6.3 Brug af kosten

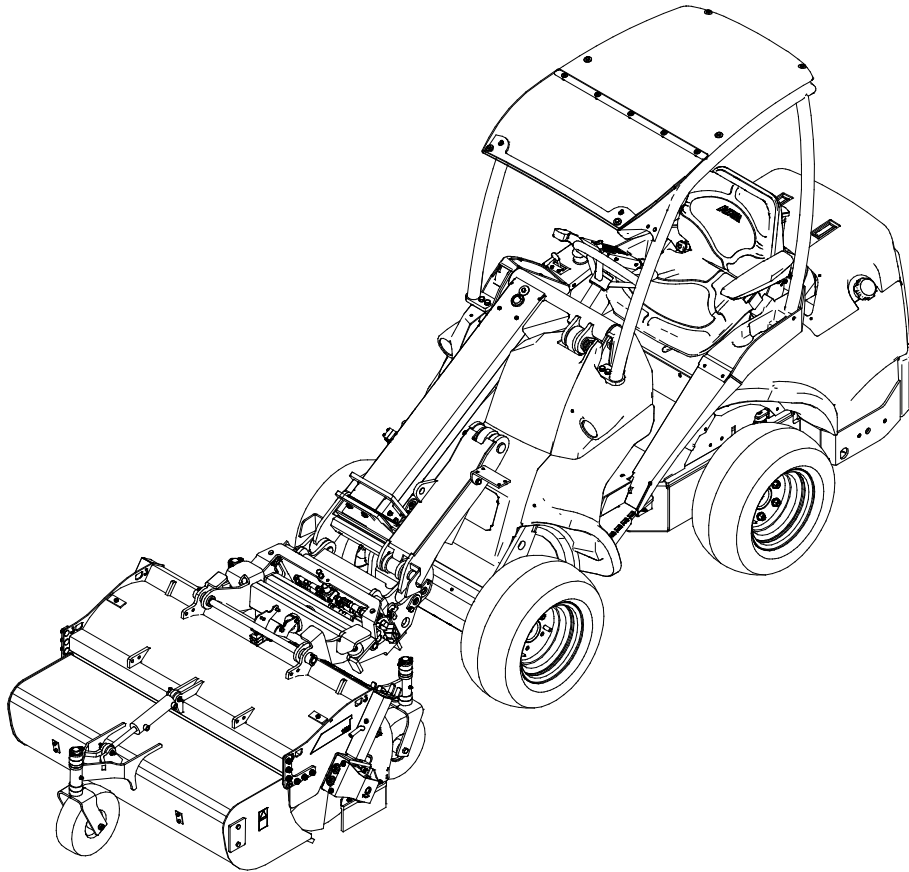
Kosten har 2 driftstilstande: Brug af kosten

Kontrolhåndtag til redskabshydraulik: (eller el-joystick):	Kost hvilende på støttehjul:	Kost løftet fra jorden:
	Kosten roterer	Opsamlerboksen lukker
	-	Opsamlerboksen åbner

BEMÆRK

Kontrollér støttebeslagenes indstilling inden du anvender redskabet. Se anvisningerne i denne manual.

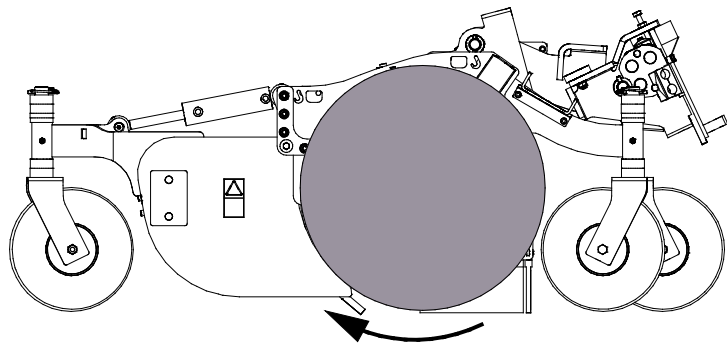
Brug minilæsserens betjeningselementer og redskabet på en kontrolleret måde uden pludselige bevægelser, og undgå skarpe kurver og pludselige ændringer i hastighed eller retning, når fejekosten anvendes.



Arbejdsretning:

Kosten er kun beregnet til at rotere i sin normale arbejdsretning, så den fungerer som opsamlingskost.

Når el-joysticket bevæges mod sin låseposition, vil kosten rotere som vist på figuren til højre.



BEMÆRK

Kosten skal altid rotere, når der køres med minilæsseren og kosten er sænket mod jorden. Ellers ødelægges børsterne.

Rotationshastighed:

Kør med høje motoromdrejninger for bedste indsamlingsresultat. Afhængig af læsserens model og kørehastighed, kan der benyttes 1 eller 2 hydraulikpumper. Bemærk, at unødvendig høj rotationshastighed vil nedslide kosten hurtigere, indstil derfor hastigheden med tanke på driftsforhold, materialet og kørselshastigheden.

BEMÆRK

Sørg for at holde et jævnt hydraulisk flow, når redskabet arbejder. Lad aldrig det hydrauliske flow overskride det maksimalt tilladte.

6.3.1 OptiFloat®

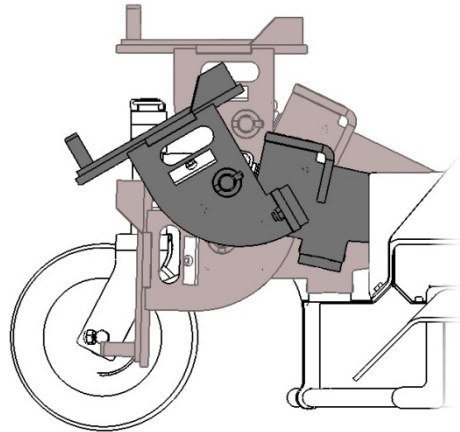
Redskabet er udstyret med et mekanisk flydende system, som gør at man kan arbejde effektivt på et ujævnt terræn. Det flydende system er en fastgørelse af redskabet, der gør det muligt at følge konturerne af jordoverfladen med redskabet, uden at skulle bruge minilæsserens bom. OptiFloat® tillader redskabet at vippe sidelæns og overflødigder dermed flydestilling på minilæsserens bom.

Det flydende system justeres fra førersædet, ved hjælp af kontrolhåndtaget til minilæsserens bom.

For at indstille OptiFloat® til det rette udgangspunkt:

- Placér minilæsserens bom og hurtigskiftplade ca. midt mellem yderpositionerne i OptiFloat® systemet.
- Midterindstillingen i figuren til højre viser det korrekte udgangspunkt ved påsætningen.

Driften af det flydende system er påvirket af indstillingen. Hvis flydestillingen er sat for højt, kan det resultere i at redskabet hænger i luften. Hvis flydestillingen er sat for lavt, kan det resultere i at minilæsserens forhjul hæves fra jorden.



BEMÆRK

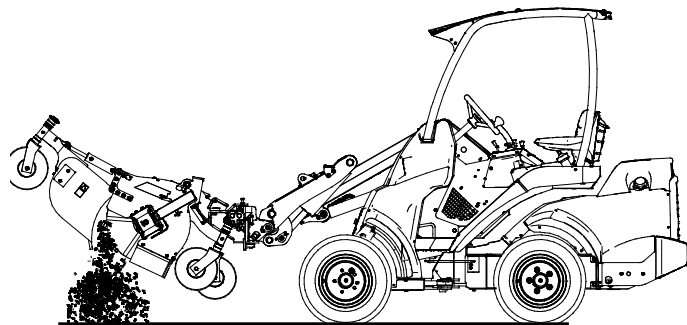
Undgå at trykke redskabet hårdt mod jorden med bommen, ved indstilling af flydestillingen. Redskabet kan tage skade. Bommens løfte- og vippebevægelser skal udføres med stor forsigtighed.

6.4 Tømning af opsamlingsbeholder

Når opsamlingsbeholderen er ved at være fyldt eller alt materiale er opsamlet, stoppes kosten og der køres til tømningstedet. Hold kosten vandret eller vip den lidt forover, for at forhindre det indsamlede materiale i at falde ud af boksen.

Ved tømning åbnes opsamlingsbeholderen under maskinen fra fronten, ved hjælp af hydraulikken. Kostens opsamlingsboks tømmes fra førersædet ved hjælp af el-joysticket, når kosten er løftet fra jorden.

Bevæg el-joysticket hurtigt frem og tilbage et par gange, for at få alt materiale ud af boksen. Undgå at ryste eller slå hårdt på kosten.



BEMÆRK

El-joysticket vil sætte opsamlingsboksens åbningscylindre i bevægelse, når kosten er løftet fra jorden. Sørg for at boksen er helt lukket, før den sænkes ned til jorden.

6.5 Justering af arbejds højde

Kostens arbejds højde kan justeres med plastmufferne på støttehjulenes lodrette aksler. Den korrekte indstilling afhænger af arbejdsområdet og det materiale, der skal indsamles. Arbejdshøjden skal justeres efterhånden som kostens børster slides ned.

1. Løft redskabet lidt fra jorden med minilæsseren og sluk for motoren.
2. Fjern sikringsplitten fra den lodrette aksel på det bærende hjul. Træk hjulet ud af holderen.
3. Flyt nogle af plastmufferne ned under beslaget eller op over - afhængigt af om redskabet skal hæves eller sænkes.
4. Skub akslen tilbage i holderen og sæt sikringsplitten i igen.
5. Gentag trin 2-4 for hvert hjul. Sørg for at hjulene er indstillet i samme højde.



Justering af højden foretages nemmest mens minilæsseren løfter redskabet lidt fra jorden.



FARE

Fare for alvorlig skade eller død - Sænkning af bommen kan knuse personer under redskabet eller læsserens bom. Stands straks driften, hvis nogen er i fare for at komme ind under redskabet eller ind mellem læsseren og redskabet. Bommen eller redskabet kan bevæge sig utilsigtet, selv om minilæsserens motor er slukket. Hold sikker afstand til redskabets arbejdsområde og alle bevægelige komponenter.

Korrekt højdeindstilling:

Kostens flydende aksel vil sænkes mod jorden til det korrekte arbejdsstryk. Sænk kosten så den hviler på støttehjulene og indstil flydestillingen til korrekt arbejdsposition. Støttehjulene er korrekt indstillet når:

- opsamlingsbeholderens gummikant er tæt på kosten, men ikke i berøring med den
- sideskørterne med børster er tæt på jorden eller rører jorden ganske let

BEMÆRK

Hvis kosten er justeret for lavt, kræver arbejdet mere kraft og kosten slides hurtigere.

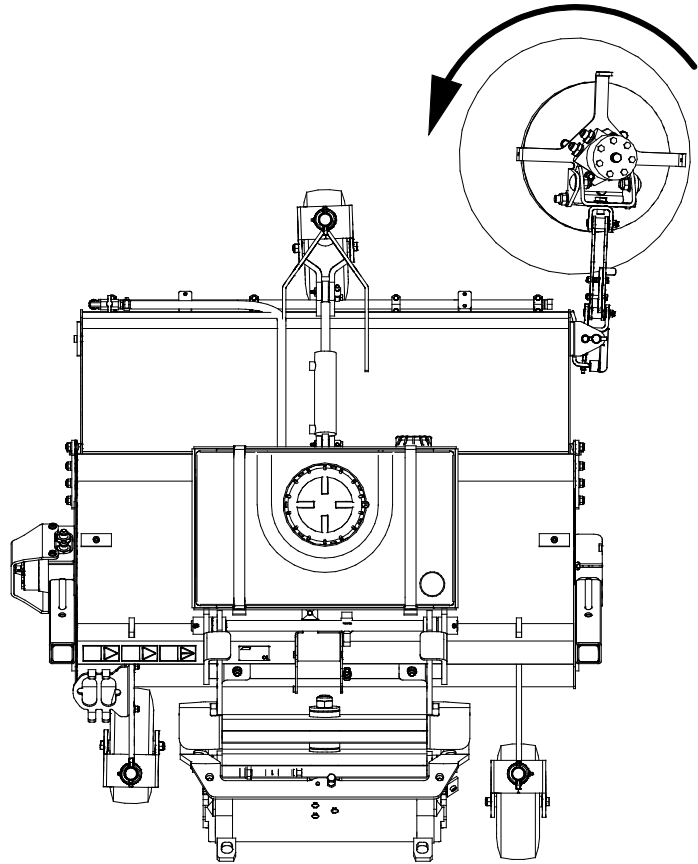
6.6 Sidebørste

Kosten med opsamlingsfunktion kan udstyres med en sidebørste.

Brug af sidebørsten øger rækkevidde for kosten med opsamlingsfunktion, f.eks. ved fejning langs vægge.

Sidebørsten roteres ved hjælp sin egen, individuelle hydrauliske motor og børstens rotation kan justeres med ventilen på kosten.

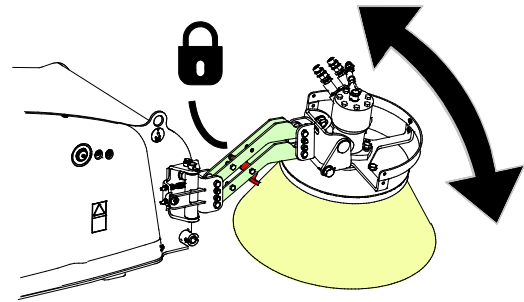
Sidebørstens rotation fejer materialet mod kanten af opsamlingsbeholderen.



6.7 Indstilling af sidebørste

Løfte og sænke:

Når sidebørsten ikke bruges, kan den slås fra med det røde låsebeslag.



Aktivering af sidebørste:

Sidebørsten aktiveres eller stoppes med den knoppen på kostens ventil.

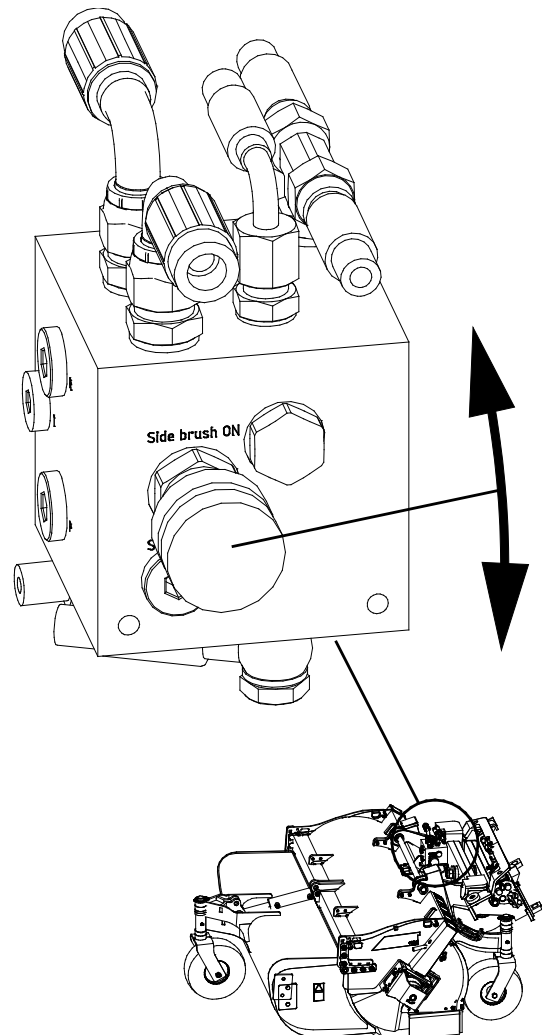
Lås skruen, så indstillingen ikke ændres af maskinens vibrationer.

Stop af sidebørsten.

- Drej skruen mod uret for at standse sidebørsten.
- Drejes skruen med uret, aktiveres sidebørsten

BEMÆRK

Ventilen skal ALTID efterlades enten helt åben eller helt lukket. Hvis ventilen efterlades i en mellemposition, bliver den hydrauliske olie hurtigt for varm. Ventilen er ikke beregnet til at styre sidebørstens rotationshastighed.



6.8 Vandsprøjtesystem

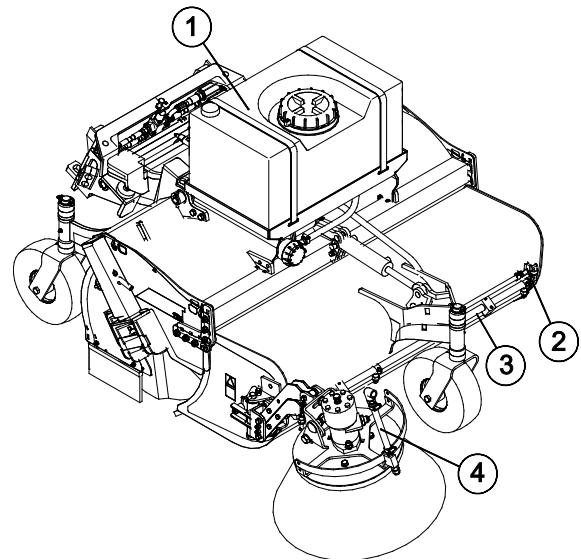
En vandsprøjtesystem, som reducerer støvspredding under fejning, er tilgængeligt.

Systemet består af:

1. En vandtank på 60 liter og elektrisk pumpe under tanken
2. Afspærringsventil
3. Sprøjterør med fire dyser

Vanddoseringssystemet er kun beregnet til vand. Brug af opløsnings- og rengøringsmidler er ikke tilladt, da de kan beskadige systemets komponenter. Lad ikke vand stå i tanken i længere perioder og sørg for at vandet i systemet holdes frostfrit.

4. Sidebørstens vanddyse (inkluderet i sidebørsteenheden).



BEMÆRK

Tøm systemet helt for vand inden opbevaring, hvis redskabet udsættes for frostgrader. For at undgå tilfrysning af vandrester i tanken kan der tilføres sprinklervæske, som køres igennem pumpen og dyserne inden tømning.

BEMÆRK

Vanddoseringens pumpe vil tage skade, hvis den kører tør. Sørg for at boksen er helt lukket, før den sænkes ned til jorden. For at forhindre dræning af vand, skal vanddoseringssystemet slukkes og vandslangens ventil lukkes efter brug. Husk at åbne ventilen igen før brug.

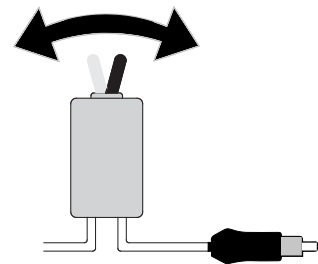
6.8.1 Brug af vandsprøjtesystemet

For at betjene det monterede vandsprøjtesystem, skal ledningsbundtet til kostens vandpumpe være tilsluttet minilæsseren. Vandsprøjtesystemets pumpe styres enten ved hjælp af en af de to mulige elektriske kontakter eller kontaktsættet til styring af redskabet. Se side for mere information om tilslutning af de elektriske ledninger til redskabet.

1. Et ledningssæt med en tænd-/slukkkontakt følger med leveringen af redskabet. Brug kontakten til at tænde eller slukke sprøjtesystemet.

Se side anvisninger om tilslutning af de elektriske ledninger til redskabet.

Placér kontakten i førerhuset, så den er nem at komme til, men ikke kan aktiveres utilsigtet.



- I. Alternativt, hvis minilæsseren er udstyret med det valgfri elektriske kontaktsæt til styring af redskabet, kan det bruges til at styre kostens rotation på tømningen og højden på sneudkastet.

Se side anvisninger om tilslutning af de elektriske ledninger til redskabet.

Vandsprøjtesystemets pumpe styres ved hjælp af kontakt nummer 1 på kontaktpakken, som styrer redskabet. Der benyttes ikke andre kontakter til dette redskab.

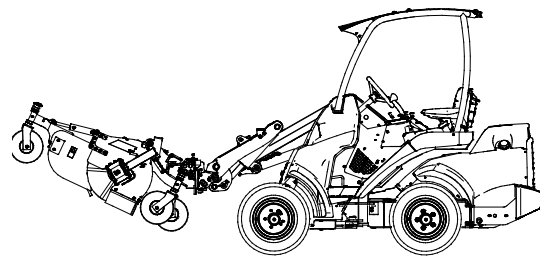


6.9 Transportposition



FORSIGTIG

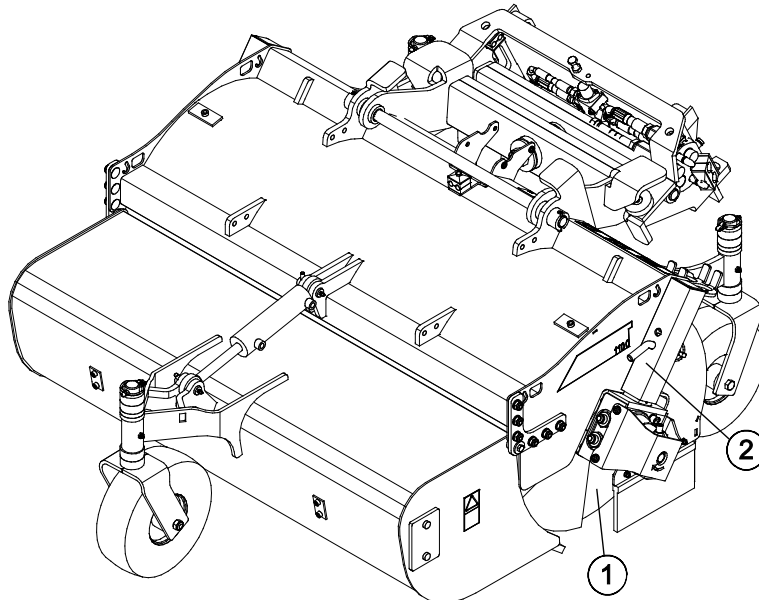
Hold minilæsseren stabil.
Transportér altid kosten så lavt og tæt på jorden som muligt. Hold teleskopbommen tilbagetrukket under kørsel.



6.10 Opbevaring af redskabet

Frakobling og opbevaring af redskabet skal altid foregå nede på jorden, dog må redskabet ikke opbevares direkte på børsterne. Det er bedst at opbevare redskabet et sted, hvor det er beskyttet mod direkte sollys, regn og ekstreme temperaturer. Sørg for, at redskabet er sikret mod alle bevægelser under opbevaring. Træd ikke op på redskabet.

Kostens aksel er forbundet på en måde, så den kan bevæge sig uafhængigt; kosten trykkes derfor altid mod jorden med det korrekte tryk. For at forhindre, at den konstante tryk bøjer børstehårene, skal redskabet løftes op med hjulene. Der findes endvidere justeringsbøjler (2) på begge sider af kosten (1). Spænd kosten fast i den øverste position under opbevaring ved hjælp af justeringsbøjlerne.



I tilfælde af længere opbevaringsperioder skal redskabets lægges ned med hjulene vendt opad, så børsterne ikke bøjes. Pletmal, hvor nødvendigt, smør smørepunkterne og de synlige dele af den hydrauliske cylinderaksel for at forhindre rustskader.

6.11 Drift i ujævnt terræn

Vær ekstra opmærksom, når udstyret bruges på ramper eller i ujævnt terræn. Kør langsomt i ujævnt eller glat terræn og undgå pludselige ændringer i hastighed og retning. Betjen kontrolhåndtagene med rolige og jævne bevægelser. Hold øje med grøfter, huller og andre forhindringer, der kan få minilæsseren til at vælte.

Maks løftekapacitet kan ikke opnås på ujævnt terræn. Læsset må ikke løftes højt på skrånende terræn. Knækleddet bør holdes i en lige position ved løft; hvis der drejes under løfteopgaven, vil det påvirke stabiliteten og øge risikoen for at læsseren vælter.

7. Installation af sidebørste

Sidebørsten kan monteres på begge sider af kosten. Som standard indeholder monteringssettet med sidebørsten også de komponenter, som er nødvendige til at forbinde sidebørsten med vandsprøjtesystemet.

7.1 Kvalifikationskrav til installation:

Erfaring med og viden om hydrauliske koblinger er nødvendige for at udføre installationen korrekt. Det anbefales at overlade installationen af hydrauliske komponenter til en kvalificeret servicetekniker. Producenten, og dennes repræsentanter, er ikke ansvarlig for skader, tab og ulykker, der skyldes forkerte eller ufuldstændige installationer. Kontakt din nærmeste Avant-forhandler eller servicetekniker, hvis du har yderligere spørgsmål eller ønsker hjælp til installation.



FARE

Risiko for at væske, udslynges ved højt tryk, trænger ind i huden. Installationen omfatter montage af hydrauliske komponenter. Forkert montering kan resultere i udslyngning af væske ved højt tryk. Alle sikkerhedsinstruktioner og -procedurer, relateret til hydrauliske samlinger, skal følges nøje.

Instruktionerne i dette kapitel er beregnet for serviceteknikere og andre personer med tilstrækkelig uddannelse eller erfaring med hydrauliske samlinger.



ADVARSEL

Fare for alvorlig personskade. De sikkerhedsmæssige procedurer for hydrauliske komponenter gælder både ved montering af nye komponenter, og ved ændring af eksisterende hydrauliske systemer. Følgende monteringsvejledning inkluderer de nødvendige oplysninger til installationen, men installation eller ændringer er kun tilladt, hvis vedkommende, der udfører arbejdet, gør det sikkerhedsmæssigt korrekt.

Følgende sikkerhedsprocedurer og generelle principper vedrørende hydrauliske systemer skal følges. Kontakt din Avant-forhandler eller servicetekniker, hvis du har yderligere spørgsmål eller ønsker hjælp til installation.

BEMÆRK

Beskyt miljøet mod lækkende hydraulikolie, sørg for at olien ikke drypper på jorden eller anden overflade. Sørg for at løsnede hydraulikslanger holdes i opret stilling eller at de er lukket af, så de lækker så lidt som muligt.

BEMÆRK

Rengør udstyret grundigt inden installationen, og sørg for at der ikke kommer snavs, støv, vand el.lign i de hydrauliske komponenter eller hydraulikolien. Behold beskyttelsesdækslerne på komponenterne, indtil umiddelbart før installationen. Følg sikkerhedsprocedurerne og anvend behørigt personligt sikkerhedsudstyr.

7.2 Sikkerhedsvejledning for montering af hydraulik

Væske, udslynget ved højt, tryk kan trænge ind i huden og forårsage alvorlige personskade:



FARE

Risiko for at væske, udslynget ved højt tryk, trænger ind i huden – Væske, udslynget ved højt, tryk kan trænge ind i huden og forårsage alvorlige personskade.

Sørg for at trykket er taget af hele det hydrauliske system, både minilæsser og redskab, inden håndtering af hydrauliske komponenter. Håndtér aldrig fittings under tryk.

Hold aldrig hånden stramt omkring eller nær en fitting, når denne åbnes eller lukkes, eller ved lækagesøgning. Benyt et stykke pap til lækagesøgning.

Søg omgående lægehjælp i tilfælde af, at hydraulisk væske trænger ind i huden. Generel hudkontakt med olien kan også være skadeligt. Benyt altid beskyttelseshandsker, sikkerhedsbriller og beskyttelsesdragt.



1. Lad altid minilæsserens og redskabets hydrauliske systemer køle helt af, før der udføres arbejde på disse.
2. Sørg for at minilæsserens bom og redskabets dele ikke kan bevæge sig og forårsage knusnings- eller klemningsfare.
3. Sænk minilæsserens bom til laveste position og sænk kosten, så den hviler på jorden. For optimal stabilitet: sørg for at redskabet er låst fast på minilæsseren.
4. Sluk minilæsserens motor.
5. Bevæg el-joysticket til yderpositionerne flere gange for at trykudligne.
6. Sørg for at frakoble multistykket eller Faster lynkoblingen fra minilæsseren, for at forhindre udtømning af hydraulikolie.

7.3 Tilspænding af hydrauliske fittings

Tilspænd fittings omhyggeligt i henhold til de givne instruktioner og sikkerhedsprocedurer. Vær opmærksom på at overspænding kan ødelægge en fitting. Tilspænd almindelige fittings omhyggeligt ved hjælp af håndværktøj med moment. Vinkelfittings bør tilspændes til sidst, efter at slangerne er monteret på deres klemmer.

Koniske JIC-type fittings:

- Smør fittings indvendige overflader og gevind.
- JIC-type fittings kræver ikke tilspænding med moment og tilspændingen kræver aldrig mange kræfter. Overspænding eller fejljustering vil ødelægge en fitting.
- Tilspænd med hånden og derefter let med værktøj, for at sikre at gevindet er skruet korrekt sammen. Når tydelig modstand mærkes, strammes fittings blot ved at dreje 1/3 til 1/2 omgang ved hjælp af håndværktøj.
- Prøv at vride den hydrauliske slange manuelt efter tilspænding, fittings skal gerne forblive fastspændt og upåvirket.

BEMÆRK

Test for eventuelle lækager



FARE

For at undgå udslyngning af væske ved højt tryk under kontrol for lækager eller i nærheden af hydraulisks fittinge, skal man:

- Slukke minilæsserens motor
- Trykudligne det hydrauliske system fuldstændigt
- Aftørre de hydrauliske komponenter, så lækager lettere ses
- Placere stykker af pap rundt om fittings for at påvise lækager
- Start motoren Mens den kører i tomgang, bevæges el-joysticket et par gange Sluk motoren, tag trykket af hydraulikken og kontroller for eventuelle lækager Tilspænd om nødvendigt
- Gentag testen ved gradvist at øge motorens omdrejningstal og driftstid Brug begge retninger på el-joysticket



FARE

Risiko for at væske, udslynget ved højt tryk, trænger ind i huden – **Kontroller omhyggeligt, at de hydrauliske fittings er tætte.** Lad motoren køre i tomgang første gang og hold en sikker afstand af hensyn til fare for udslyngning af væske ved højt tryk. Sluk for minilæsseren og trykudlign hydraulikken før kontrol for lækager. Husk at benytte beskyttelsesudstyr.



FARE

Risiko for at væske, udslynget ved højt tryk, trænger ind i huden – **Kontrollér aldrig, om de hydrauliske komponenter er tætte ved at placere hænderne nær fittings.** Tilspænd aldrig en hydraulisk fitting under tryk, da den kan knække og den frigivne olie forårsage alvorlige skader.

Kontroller slangeføringen og redskabets bevægelser

Efter tilspænding af de hydrauliske komponenter, testes redskabets bevægelser grundigt. Kontrollér at slangerne ikke bliver overbelastet af stræk eller klemning, lige meget hvilken position minilæsserens bom eller redskabet sættes i, og at slangerne ikke kommer i kontakt med skarpe kanter.

Efter grundig kontrol af slangernes tilslutning og fittings tilspænding, kontrolleres fittings tæthed, som beskrevet ovenfor. Det hydrauliske system afluffer automatisk, når minilæsserens el-joystick benyttes.

7.4 Montering af sidebørste eller ændring af installationside

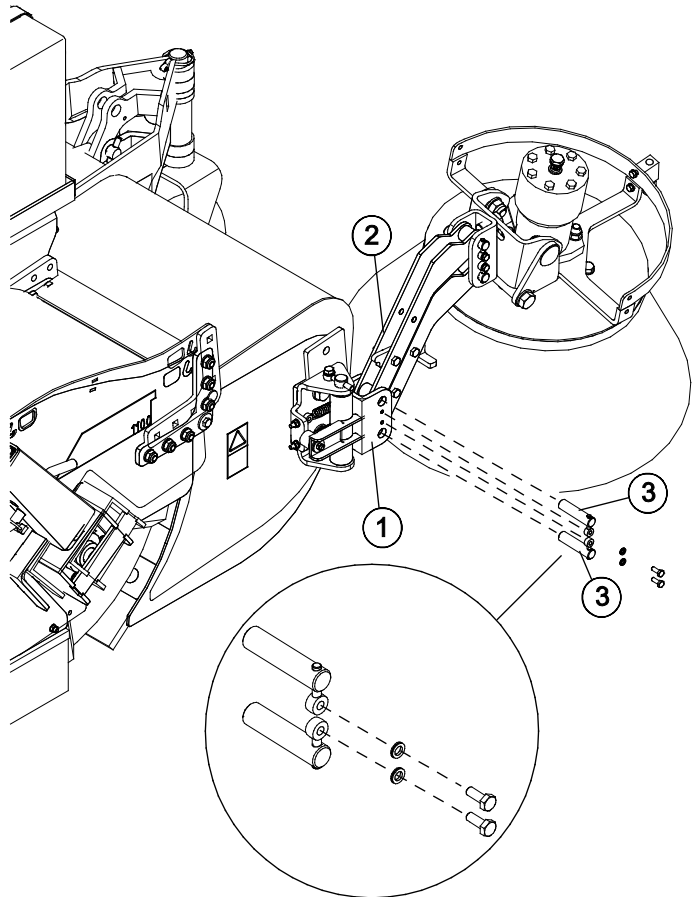
Ved levering, er det separate indbygningssæt til sidebørsten, A35698, klar til montering på højre side af kosten.

1. Montér sidebørstens beslag
2. Kontrollér for korrekt placering af den hydrauliske motor
3. Tilslut hydrauliske slanger og fastgør dem, så de ikke hænger løst
4. Kontroller alle tilslutninger nøje og test for lækager

1. For at installere en sidebørste, skal beslaget (1) først monteres på kosten.

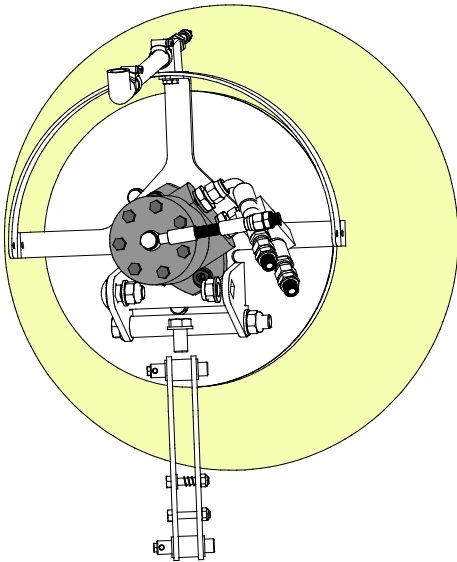
Monter børstens arm (2) med låsestifterne (3).

Den tilstødende figur viser montering af børste ved installation på kostens højre side.

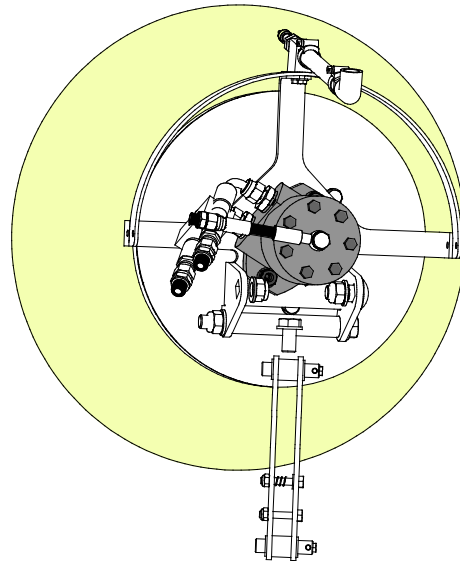


2. Placeringen af den hydrauliske motor afhænger af hvilken side børsten skal monteres på.

Den hydrauliske motors og hydraulikslangernes placering afhænger af montageside.

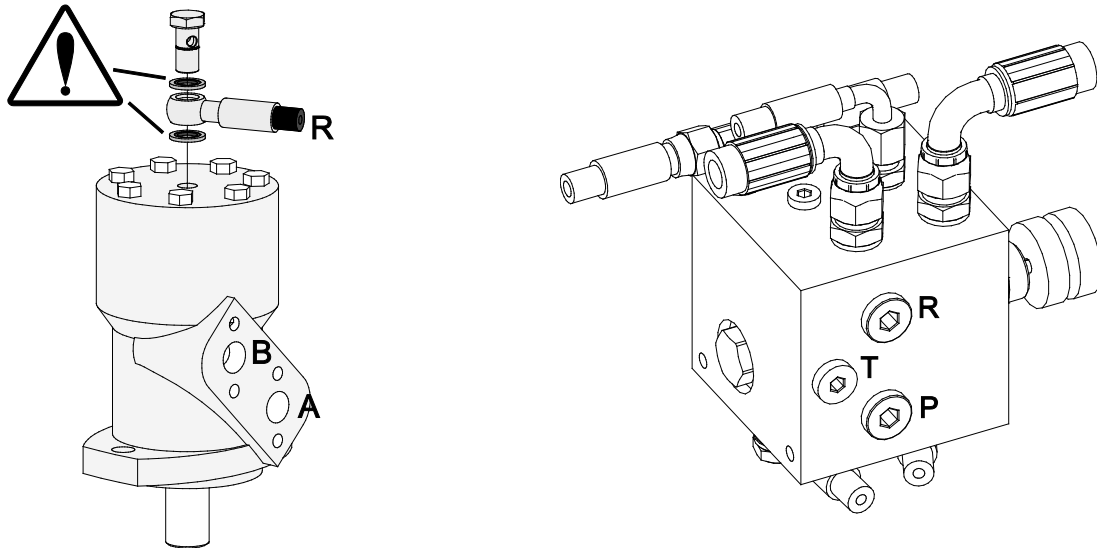


Montering af sidebørste på venstre side



Montering af sidebørste på højre side

3. ■ De hydrauliske tilslutninger af kostens ventil er vist nedenfor i tabel 5.
- For at gøre installationen nemmere, er det en god ide at mærke begge ender på hver af slangerne med f.eks. tape. Det vil gøre det lettere at tilslutte slangerne korrekt.
 - Set fra oven, vil den hydrauliske motor rotere med uret, når trykket er forbundet til motorens port A.
 - Føringen af de hydrauliske slanger skal foretages på en måde, så de ikke efterlades udspændt, snoede eller bukket sammen. Fastspænd slangeklemmerne efter at alle slanger og samlinger er strammet tilstrækkeligt.



Tabel 5 - Sidebørste - Hydrauliske tilslutninger

	Højre børste		Venstre børste		Ventilåbning
	A	B	A	B	
1 børste, højre Standardindstilling	P	T	-	-	Ventilåbning
1 børste, venstre	-	-	T	P	

Hydraulisk motor aftapningslinje: R (ledig returlinje)

8. Vedligeholdelse og service

Redskabet er designet til at være så vedligeholdelsesfrit som muligt. Kontinuerlig vedligeholdelse omfatter regelmæssig rengøring og smøring samt tilsyn med redskabets stand. På grund af knusningsfare forårsaget af maskindele, der sænkes, må vedligeholdelse kun udføres, når bevægelige dele er sænket helt og redskabet hviler på jorden.



Knusningsfare - Gå aldrig under et løftet redskab. Sørg for at redskabet er forsvarligt understøttet under al form for vedligeholdelsesarbejde. Gå aldrig under et løftet redskab. Minilæsserens bom kan sænke sig uventet under vedligeholdelsesarbejdet og forårsage alvorlige skader, selv hvis motoren ikke kører. Vedligeholdelse og service må kun udføres, når redskabet er sænket til en sikker position.

8.1 Inspektion af hydrauliske komponenter

Kontrollér hydraulikslangernes og -komponenternes stand, når motoren er slukket og trykket er udlignet. Brug ikke udstyret, hvis du har opdaget en lækage i læsserens eller redskabets hydrauliske system. Lækket hydraulikvæske kan trænge ind i huden og forårsage alvorlig personskade. Søg omgående lægehjælp i tilfælde af, at hydraulikvæske trænger ind i huden. Vask alle dele af kroppen, der har været i kontakt med hydraulikolie, grundigt med vand og sæbe. Hydraulikolie er også skadeligt for miljøet, og enhver lækage bør undgås. Reparér lækager så snart de opdages, en lille lækage kan hurtigt vokse sig stor. Brug kun hydraulikolie, der er godkendt til AVANT minilæssere.



Risiko for at væske, udslynget ved højt tryk, trænger ind i huden - Sørg for at trykudlign inden vedligeholdelsesarbejde. Håndtér aldrig hydrauliske komponenter, når det hydrauliske system er under tryk, da en fitting kan gå i stykker eller blive løs og den frigjorte olie kan forårsage alvorlige skader. Brug aldrig udstyret, hvis du har opdaget en fejl i det hydrauliske system.



Se slangerne efter for revner og slid. Ved tegn på lækage; kontrollér komponenterne ved at holde et stykke pap op i området, hvor der er mistanke om lækage. Brug aldrig hænderne til at søge efter lækager. Hold øje med slid på slangerne og stop brugen, hvis overfladen på slangerne er slidt. Kontrollér slangernes føring og sørg for at klemmerne ikke slider på slangerne. Hydraulikslangerne har en begrænset levetid. Afhængigt af driftbetingelserne, skal alle slanger efterses grundigt senest efter 3-5 års brug og, om nødvendigt, udskiftes med nye.

Ved opdagelse af fejl skal hydraulikslange eller -komponent straks udskiftes. Udstyret må ikke benyttes før det er repareret. Reservedele fås hos din AVANT forhandler eller servicetekniker. Overlad reparationen til en autoriseret servicetekniker, hvis du ikke har den nødvendige viden om og erfaring med hydrauliksamlinger og sikker reparation af disse.

8.2 Inspektion af metalkonstruktioner

Redskabets metalkonstruktioner skal også efterses regelmæssigt. Kontrollér for skader og efterse hurtigskiftpladen og dens beslag nøje. Redskabet må ikke anvendes hvis det er deformeret, revnet eller ødelagt.

Svejsereparationer må kun udføres af professionelle svejsere. Ved svejsning må der kun anvendes metoder og additiver, der er egnet til redskabets stål. Kontakt din AVANT forhandler for yderligere informationer om reparationer.

8.3 Rengøring af redskabet

Rengør redskabet regelmæssigt, ophobet snavs er vanskeligere at fjerne. Brug evt. en højtryksrenser og et mildt rengøringsmiddel til rengøring. Undgå brug af opløsningsmidler og spul ikke direkte på hydrauliske komponenter eller redskabets mærkater.

Rengør opsamlerboksen grundigt og efterlad ikke vand i den. Skyl og tøm vanddoseringssystemet fuldstændigt.

8.4 Børste

Nylonbørsterne har en lang levetid under normale driftsforhold. Efterhånden som kosten nedslides, formindskes dens diameter, hvilket kan bevirke, at den ikke flytter materialet med tilfredsstillende hastighed.

Børsten består af flere parallelle skiver, forbundet af en fælles aksel. Hvis det bemærkes at en bestemt del af kosten er beskadiget eller slides hurtigere end resten, kan skiverne omarrangeres på akslen, for at opnå en mere ensartet nedslidning. De beskadigede børsteskiter kan udskiftes enkeltvis, men som regel kræver det udskiftning af et større antal skiver, for at opretholde en ensartet ydeevne. Hvis de beskadigede skiver er meget slidte i forhold til de nye, bør alle skiver skiftes på en gang. Skiver med stålborster er også en mulighed, kontakt din forhandler.

Afmonter kostens aksel for at skifte børsteskiterne. Børsterne har en større tæthed ved enderne af akslen, dette er opnået ved at montere tre skiver, der vender samme vej, i akslens ender. Skiverne holdes sammen på akslen af en tilspændingsflange. Ved tilspænding af flangen må den samlede sammenpresning af skiverne ikke overstige 5-10 mm.

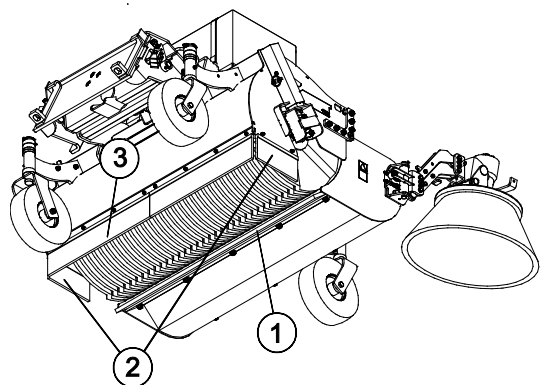
8.4.1 Sidebørste

Sidebørsten har både nylon- og stålborster. Hold sidebørsten og dens drejeled rene, anden vedligeholdelse er ikke nødvendig.

8.4.2 Sideskørter med børster samt gummiskørt

Hold øje med side- og bagskørt med børster samt gummiskørt, for at sikre den bedste mulige materialeopsamling og mindst mulige støvudvikling. Se figuren til højre. Erstat om nødvendigt.

1. Gummiskørt A422983
2. Sideskørt med børster (2 stk) A423444
3. Bagskørt med børster (2 stk) A423445

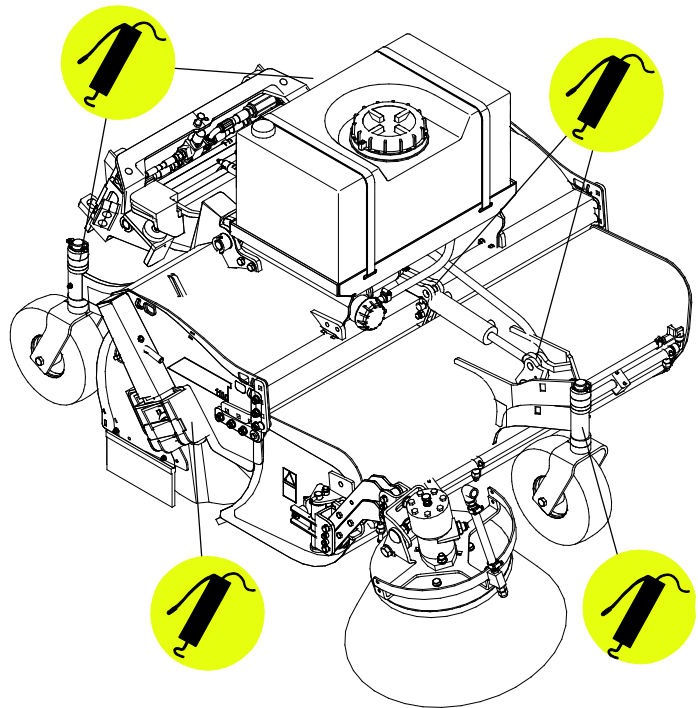


8.5 Smøring

Der er flere smørepunkter på kosten, som vist på figuren herunder. Derudover kan der, afhængigt af de valgte indstillinger, også være andre smørepunkter på tilbehøret.

Passende smøringsinterval afhænger fortrinsvis af driftsbetingelserne. Det er vigtigt med tilstrækkelig smøring. Hvis der er kommet snavs i samlingerne, vil tilførsel af mere smøremiddel presse snavset ud.

Rengør nippelens ende inden smøring. Kom fedtet i ad flere omgange i små mængder, en langsom smøring ved lavt tryk sikrer en ensartet fordeling af fedtet.



9. Garantibetingelser

AVANT Tecno Oy giver 1 års garanti (12 måneder) fra redskabets købsdato.

Garantien dækker følgende reparationer:

- Arbejdsløn dækkes, hvis reparationen ikke udføres på fabrikken.
- Fabrikken udskifter alle defekte dele og forbrugsmaterialer.

Fabrikken kan i specielle tilfælde godtgøre prisen på komponenter købt af kunden, hvis det har været aftalt på forhånd.

Garantien dækker ikke:

- Normal vedligeholdelse eller dele og forbrugsmaterialer hertil.
- Skader, som skyldes usædvanlige arbejdsbetingelser eller arbejdsmåder, uagtsomhed, overophedning, ændringer foretaget uden aftale med AVANT Tecno Oy, brug af uoriginale reservedele eller manglende vedligehold.
- Konsekvenser af en defekt, afbrydelse af arbejdet eller andre mulige følgeomkostninger.
- Rejse- eller fragtomkostninger forårsaget af reparationen.

EY-vaatimustenmukaisuusvakuutus
 EG-försäkran om överensstämmelse
 EC Declaration of Conformity
 EF-Overensstemmelseserklæring

AVANT[®]
 www.avanttecno.com

Valmistaja / Tillverkare / Manufacturer / Producent:
 Osoite / Adress / Address / Adresse:

AVANT TECNO OY
 Ylötie 1
 33470 YLÖJÄRVI, FINLAND

Vakuutamme täten, että alla mainitut tuotteet täyttävät konedirektiivin turvallisuus- ja terveysvaatimukset (direktiivi 2006/42/EY muutoksineen). Seuraavia yhdenmukaistettuja standardeja on sovellettu /

Vi försäkrar härmed att nedan beskrivna produkter överensstämmer med hälso- och säkerhetskrav i EG-maskindirektiv (EG-direktiv 2006/42/EG som ändrat). Följande harmoniserade standarder har tillämpats /

We hereby declare that the products listed below are in conformity with the provisions of the Machinery Directive (directive 2006/42/EC as amended). The following harmonized standards have been applied /

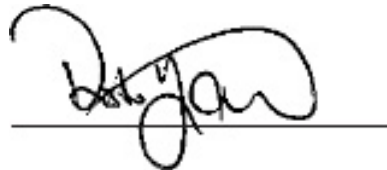
Vi erklærer herved, at nedenstående produkter er i overensstemmelse med bestemmelserne i maskindirektivet (direktiv 2006/42/EF indeholdende ændringer). Følgende harmoniserede standarder er anvendt :

SFS-EN ISO 12100, SFS-EN ISO 4413

Mallit / Modeller / Models / Modeller:

Avant	
Hydraulitoiminen keräävä harjalaite; Avant-kuormaajan työlaite	A36883
Hydraulisk sopvals med uppsamlare; arbetsredskap för Avant lastare	A426229
HydraulicCollecting broom; attachment for Avant loaders	A426231
Kost med opsamlerboks 1100; redskab til Avant minilæssere	

CE



5.6.2018 Ylöjärvi, Finland

Risto Käkelä,
 Toimitusjohtaja / Verkställande direktör /
 Managing Director / Administrerende Direktør

Oversættelse af originale instrukser



AVANT[®]