

AVANT®

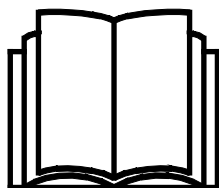
Redskabsmanual



Klippebom S30 med dobbelt kniv

Varenummer

A434613



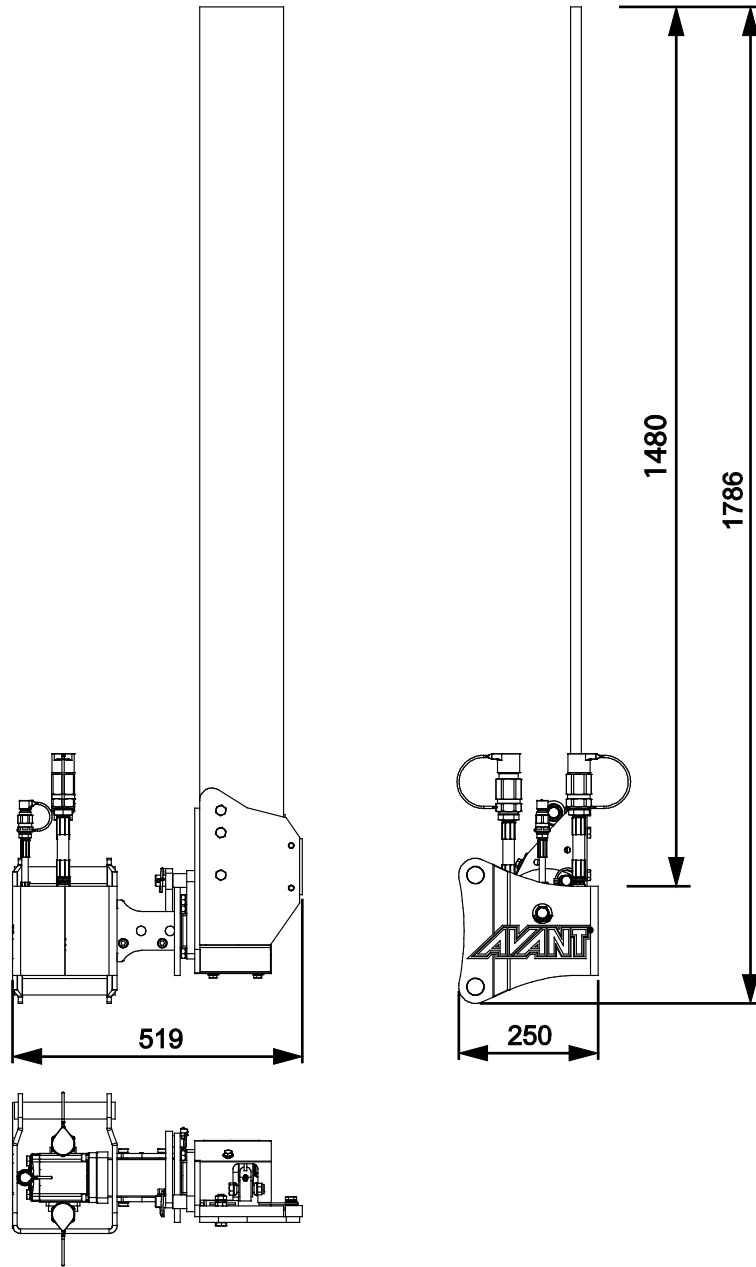
Læs denne manual omhyggeligt inden redskabet tages i brug og følg alle instruktioner.

Gem denne manual til senere brug.

Producent:

AVANT®
AVANT TECNO OY
e-mail: sales@avanttecno.com

Ylötie I
33470 YLÖJÄRVI
FINLAND
Tel. +358 3 347 8800
Fax +358 3 348 5511



INDHOLDSFORTEGNELSE

1. FORORD	4
Advarselssymboler brugt i denne manual.....	5
2. UDVIKLET MED HENBLIK PÅ BRUG	6
3. SIKKERHEDSINSTRUKTIONER	7
4. TEKNISKE SPECIFIKATIONER	11
4.1 Hydraulisk flow og driftshastighed.....	11
4.2 Diagram over rækkevidde.....	12
4.3 Sikkerhedsmærkater og redskabets hovedkomponenter	13
5. TILKOBLING AF REDSKABET	15
5.1 Tilkobling af et redskab til sidearm.....	15
5.2 Tilslutning og frakobling af hydraulikslangerne	17
6. BRUGSANVISNING	18
6.1 Kontrollér inden brug.....	19
6.2 Brug af klippebommen	19
6.3 Tilkobl slangerne korrekt til klippebommen	21
6.4 Knivbladdæksel.....	21
6.5 Transportplacering.....	22
6.6 Drift i ujævnt terræn	22
6.7 Frakobling og oplagring.....	23
6.7.1 Opbevaring med monteret sidearm.....	23
6.7.2 Oplagring af hydraulisk bom	23
6.7.3 Oplagring af tilkoblet klippebom.....	24
7. VEDLIGEHOLDELSE OG SERVICE	25
7.1 Inspektion af hydrauliske komponenter	25
7.2 Rengøring af redskabet	26
7.3 Smøring.....	26
7.4 Inspektion af metalkonstruktioner.....	26
7.5 Blade	27
8. GARANTIBETINGELSER	30

I. Forord

AVANT Tecno Oy vil gerne takke dig for købet af dette redskab til din AVANT minilæsser. Det er designet og fremstillet på baggrund af mange års erfaring og produktudvikling. Ved at gøre dig bekendt med denne vejledning og følge instruktionerne, øger du din egen sikkerhed og sikrer pålidelig drift og lang levetid for udstyret. Læs instruktionerne grundigt, inden du tager redskabet i brug eller udfører vedligeholdelse.

Formålet med denne manual er at hjælpe dig til at:

- bruge redskabet på en sikker og effektiv måde
- observere og forebygge farlige situationer
- holde udstyret intakt og sikre det en lang levetid

Med disse instruktioner kan selv en uerfaren bruger anvende redskabet og minilæsseren sikkerhedsmæssigt forsvarligt. Manualen indeholder også vigtige instruktioner til den erfarne AVANT bruger. Sørg for at alle personer, der anvender minilæsseren, har fået den nødvendige instruktion og har sat sig ind i minilæsserens og redskabernes manualer, inden udstyret tages i brug. Brug af udstyret til andre formål, eller på andre måder, end beskrevet i denne manual er forbudt. Opbevar denne manual i hele udstyrets levetid. Sørg for at den nye ejer får udleveret manualen, hvis du sælger eller overdrager udstyret. Hvis manualen bliver væk eller ødelagt, kan du henvende dig til forhandleren eller producenten for at få en ny.

Ud over sikkerhedsinstruktionerne i denne manual, bør du overholde alle erhvervsmæssige sikkerhedsbestemmelser, gældende lovgivning og øvrige restriktioner i forbindelse med brug af udstyret. Især skal restriktioner omkring brug af udstyret på offentlig vej undersøges og overholdes. Kontakt din AVANT forhandler for yderligere oplysninger om lokale krav, før du bruger læsseren på offentlig vej.

Kontakt din AVANT forhandler for service, reservedele eller spørgsmål til driften af din maskine.

Denne manual er en oversættelse af den originale engelske manual. Som følge af kontinuerlig produktudvikling, kan nogle af detaljerne i denne vejledning afvige fra dit udstyr. Billederne i denne vejledning kan vise ekstraudstyr eller funktioner, der i øjeblikket ikke er tilgængelige. AVANT Tecno Oy forbeholder sig retten til at ændre i manualens indhold uden forudgående varsel. Copyright © 2020 AVANT Tecno Oy. Alle rettigheder forbeholdes.

Advarselssymboler brugt i denne manual

Følgende advarselssymboler bruges i hele denne manual. De angiver faktorer, der skal tages i betragtning for at mindske risikoen for person- eller materielskade:



ADVARSEL SIKKERHEDS-ADVARSELSSYMBOL

Dette symbol betyder: **"Advarsel, vær opmærksom! Det gælder din sikkerhed!"**

Læs omhyggeligt den besked, der følger, den advarer om en umiddelbar fare, som kan forvolde alvorlig personskade.

Advarselssymbolet i sig selv, og den tilhørende tekst, angiver vigtige sikkerhedsmeddelelser i hele denne manual. Det henleder opmærksomheden på instruktioner, der involverer din personlige sikkerhed eller sikkerhed for andre. Vær opmærksom, når du ser dette symbol, det gælder din sikkerhed. Læs omhyggeligt meddelelsen, der følger, og informér andre operatører.

FARE

Dette symbol angiver farlige situationer, der kan føre til alvorlige skader eller dødsfald.

ADVARSEL

Dette symbol angiver potentielle, farlige situationer, der kan føre til alvorlige skader eller dødsfald.

FORSIGTIG

Dette symbol anvendes, når mindre skade kan opstå, hvis anvisningerne ikke følges ordentligt.

BEMÆRK

Dette symbol henviser til oplysninger om korrekt drift og vedligehold af udstyret .

Manglende overholdelse af instruktioner, der ledsager symbolet, kan føre til materielsvigt eller anden skade.

2. Udviklet med henblik på brug

Avant klippebom med dobbelt kniv er et redskab, som er designet og fremstillet til brug med AVANT multifunktions-minilæssere vist i tabel 1. Klippebommen er et meget effektivt redskab til klipning af hække og kan også bruges til vejkanter. Klippebommen er udstyret med en lynkobling af typen S30 og er beregnet til brug med Avant mekanisk sidearm A424552 og Avant S30 hydraulisk sidearm A424552. Klippebommen kan ikke monteres direkte på læsserens redskabskoblingsplade.

Rammen og aktuatormekanismen er stærkere end på almindelige klippebomme. Derfor er S30-klippebommen optimeret til hækklipning. På grund af den højere ramme er klippebommen S30 med dobbelt kniv ikke velegnet til at skære hø. Klippebommen har sammen med den mekaniske eller hydrauliske sidearm en god rækkevidde. Dette gør det muligt også at skære vanskeligt tilgængelige områder som skrånninger og vejsider. Der er monteret slidplader i hver ende af klippebommen, som er nyttige ved f.eks. arbejde på brobelægninger og asfalterede overflader. Slidpladerne i hver ende af klippebommen beskytter de specielle udskiftelige stålknive.

Klippebommen indstilles til korrekt arbejdsposition ved hjælp af sidearmens vippefunktion. Når klippebommen transporteres, skal skæreklingen placeres i lodret stilling, og knivbladdækslet skal være monteret. Redskabet startes og betjenes fra førersædet og der køres fremad i roligt tempo, der justeres i henhold til drifts- og terrænforhold.

En trykaflastningsventil beskytter knivene på klippebommen og skæremekanismen, når de rammer en forhindring. Skæreklingen svinger dog ikke tilbage, når det rammer en forhindring. Du skal være opmærksom på terrænforholdene og betjeningen af maskinen for at undgå at ramme hindringer. Farer i forbindelse med den kraftige klipning skal altid tages i betragtning ved drift eller anden håndtering af redskabet.

Skærebommen S30 med dobbelt kniv er ikke beregnet til anden brug end den, der er angivet i denne brugervejledning og må ikke anvendes til andre formål end det tilsigtede.

Redskabet er designet til at være så vedligeholdelsesfrit som muligt. Almindeligt vedligehold kan udføres af føreren. Krævende reparationer og vedligeholdelsesopgaver skal udføres af fagfolk. Alt vedligehold skal udføres iført korrekt sikkerhedsudstyr. Brug kun originale reservedele. Reservedelskatalog kan fås hvis det ønskes, spørg din forhandler.

Gør dig bekendt med manualens instruktioner om service og vedligehold. Kontakt din AVANT forhandler hvis du har yderligere spørgsmål, mangler reservedele eller skal have udført service.

Tabel 1 - Klippebom S30 med dobbelt kniv - Egnede AVANT minilæssere

Avant	220 _{serie 2} 225 225LPG	313S 320S 320S+	419 420	520 R20 525LPG R28 528	630 R35 635 640	745 750 755i 760i	850 860i	e5 e6
A434613	-	-	•	•	•	•	•	•

Det anbefales, kun at bruge redskabet sammen med læssere mærket med • i tabel 1. Når redskabet benyttes med modeller, der er markeret med (•), kan den fulde ydeevne ikke opnås. Der kan være behov for yderligere kontravægt. For oplysninger om kompatibilitet med en model, der ikke er vist i tabellen, kontakt din AVANT forhandler.

3. Sikkerhedsinstruktioner

Tænk på at sikkerhed er et resultat af flere faktorer. En AVANT minilæsser med redskab er en stærk kombination med mange kræfter, og forkert eller skødesløs brug kan medføre alvorlig person- eller materielskade. Alle brugere bør derfor gøre sig bekendt med manualerne til både minilæsseren og redskaberne, inden udstyret tages i brug. Brug aldrig udstyret, hvis du ikke er bekendt med dets anvendelse og de dermed forbundne farer.



FARE

Misbrug, uforsigtig brug eller brug af et redskab, der er i dårlig stand, kan forårsage alvorlige skader. Sørg for at du er bekendt med minilæsserens styring og tilkobling af redskaber - afprøv gerne funktionerne på et sikkert sted inden arbejdet påbegyndes. Gennemgå især korrekt og sikker standsning af udstyret. Læs alle sikkerhedsprocedurer inden brug.

Læs alle sikkerhedsinstruktioner grundigt før brug af redskabet



ADVARSEL

- Når redskabet monteres på læsseren, **er det nødvendigt at sørge for, at låsestifterne på læsserens lynkoblingsplade er i nederste position, og at de har fastlåst redskabet til læsseren.** Flyt eller løft aldrig et redskab, der ikke er låst fast.
- Sørg for, at klippebommen eller andet redskab er forsvarligt tilkoblet den hydrauliske bom. Se også betjeningsvejledningen til det separate redskab.
- Klippebommen og sidearm eller bom, som den er tilkoblet, må kun anvendes af en operatør ad gangen. Hold uvedkommende væk fra arbejdsområdet, når udstyret er i brug.
- Transporter altid redskabet så lavt som muligt for at holde tyngdepunktet lavt, og både teleskoparmen med side-udvidelse og teleskopbommen på læsseren skal være trukket helt ind under kørslen.
- **Fare for overkrængning - Sidearmen nedsætter læsserens sidelæns stabilitet.** Kør ikke på skrå overflader, når et redskab er monteret på sidearmen, og armen er trukket ud. Det anbefales at bruge ekstra kontravægte. Sørg for, at læsserens dæk har det anbefalede tryk, så læsserens hældning reduceres. Kør forsigtigt på ujævne overflader, hvor bevægelser forårsaget af huller eller ujævnheder på overfladen kan få læsseren til at vælte ved kørsel med høj hastighed.
- **Fare for knusning under redskabet på læsserens bom – Sænk altid redskabet til jorden, inden førersædet forlades.** Sørg for at redskabet er forsvarligt understøttet under al form for inspektion og vedligeholdelsesarbejde. Forlad aldrig førersædet når bommen er løftet fra jorden. Gå aldrig under en hævet bom eller redskab. Bommen kan pludselig sænke sig som følge af stabilitetstab eller mekaniske fejl, eller hvis en anden person betjener minilæsseren.
- **Fare for kollision, elektrisk stød og overkrængning - Sørg for at der er tilstrækkelig frihøjde.** Læsseren kan vælte, hvis den støder på en indirekte hindring. Hold sikker afstand til elektriske kabler, lamper og andre elektriske installationer, der er fare for elektrisk stød, hvis læsseren rammer strømførende dele.
- **Fare for knusning - Hold uvedkommende væk fra arbejdsområdet og lad ingen komme i nærheden af læsseren, når den er i drift.** Klipperen er beregnet til at blive brugt af en voksen operatør ad gangen. Vær opmærksom på omgivelserne og andre personer og maskiner, der opholder sig i nærheden. Sørg altid for, at det er sikkert at køre med læsseren og betjene redskabet. **Hold altid en sikkerhedsafstand på mindst to meter til andre personer.**


ADVARSEL

- **Fare for skæring eller overklipping - Forlad aldrig førersædet når redskabet er i drift, eller når reguleringshåndtaget til redskabshydraulikken er låst.** Skærene bevæger sig i en kort periode efter at hydraulikforsyningen er slukket. Vent med at nærme dig redskabet, indtil knivbladene er standset helt.
- Kør ikke med høj hastighed, med mindre du er sikker på, at der ikke er nogen forhindringer på arbejdsområdet. Læsseren kan stoppe pludseligt, hvis den rammer en forhindring. Husk at der kan være skjulte sten, hegnstråde, andre forhindringer eller ustabile overflader på arbejdsområdet.
- Husk altid på, at trods redskabets kompakte størrelse er det meget kraftfuldt og kan let afkappe fingre, arme eller ben, selvom driftshastigheden er lav. Følg sikker standsningsprocedure, så det resterende tryk i hydrauliksystemet ikke forårsager uventet bevægelse af de skærende dele. Sæt altid beskyttelsescoveret på, når klipperen ikke er i brug.
- Hold hænder og fødder væk fra bevægelige dele. Undgå løs beklædning, som løse snørebånd eller lange tørklæder, når du arbejder med redskabet.
- Undersøg driftsområdet inden klipperen startes. Markér eventuelle forhindringer i området, som f.eks. sten, pæle eller hegnstråd. Tænk på maskinens begrænsninger, og fjern forhindringer eller større træer på forhånd.
- Læsserens kontrolhåndtag må kun betjenes fra førersædet. Forkert styring af redskabet kan skabe knusnings- og afkappingsfare for enhver person i nærheden af læsseren.
- Anvend kun redskabet på godt oplyste steder. Sørg for, at alle læsserens lygter er i god stand, rene og justeret korrekt. Ekstra arbejdslys anbefales til læsseren, ved arbejde i mørke. Markér enhver forhindring på arbejdsområdet, inden du går i gang, for at undgå sammenstød.
- Benyt kun redskabet til det tilsigtede formål og kun med originale reservedele.
- Stop læsserens motor og trykudlign før justeringer eller vedligeholdelsesarbejde.
- Under transport skal klipperen holdes så lavt og så tæt på minilæsseren som muligt for at holde tyngdepunktet lavt og sikre stabilitet. På glatte overflader skal der køres forsigtigt og opmærksomt. Betjen minilæsserens kontrolhåndtag langsomt og forsigtigt, især på skrånende terræn og glatte overflader.
- Sluk minilæsseren og sørg for at redskabet er i en sikker hvileposition, som beskrevet i Sikker standsning af redskabet-afsnittet, før rengøring, vedligeholdelse eller justering.
- Vær opmærksom på omgivelserne og eventuelle personer og maskiner, der opholder sig i nærheden. Vær opmærksom på områdets konturer og højdeforskelle og andre farer, som løse sten og glatte overflader eller grene og træer, der kan ramme føreren.
- Benyt kun redskaber, der er i god stand. Der må ikke foretages ændringer på redskabet, som kan påvirke sikkerheden.
- Benyt kun redskabet til det tilsigtede formål. Anden brug kan medføre unødvendige sikkerhedsrisici og redskabet kan blive beskadiget.
- Sørg for at minilæsseren har det nødvendige sikkerhedsudstyr, og at det virker. Sikkerhedssele skal anvendes. Hvis der er særlige farer forbundet med drift i området, skal passende sikkerhedsudstyr benyttes.
- Læs også sikkerhedsinstruktionerne i minilæsserens brugermanual.



Et fastklemt skær kan bevæge sig ved fjernelse af blokering - Risiko for afkapning. Udfør aldrig rengørings-, vedligeholdelses-, service- eller justeringsarbejde, hvis motoren kører, eller hvis redskabshydraulikken er låst i ON-position. En klippearms, der har sat sig fast, kan uventet bevæge sig, når blokeringen fjernes, på grund af resttryk i hydraulikken, og forårsage en skærebewægelse, hvilket skaber afkappingsfare for enhver person nær klippearmen. Følg sikkerhedsprocedure for standsning af redskabet.



Forkert eller uforsigtig brug af redskabet forårsager risiko for alvorlige skader eller død. Gør dig bekendt med minilæsserens styring på et sikkert sted. Vær særlig opmærksom på sikker standsning af redskabet og minilæsseren; følg sikker standsningsprocedure, der er vist i denne vejledning, før du forlader førersædet.



Knusningsfare - Lad aldrig nogen gå under en hævet redskab eller minilæsserens bom. Bemærk at minilæsserens bom kan sænkes eller tiltes, selv om motoren er slukket (knusningsfare). Minilæsseren er ikke bygget til at holde en belastning hævet i længere perioder ad gangen. Sænk altid redskabet til en sikker position, inden du forlader førersædet.



Sørg for at benytte passende personlige værnemidler:



- Lydniveauet ved førersædet kan overstige 85 dB(A) afhængig af læssemmodel og arbejdsopgave. Gentagen udsættelse for kraftig støj kan forårsage nedsat hørelse. Benyt hørevern under arbejdet med minilæsseren.



- Benyt beskyttelseshandsker.



- Benyt sikkerhedssko under arbejdet med minilæsseren.



- Benyt sikkerhedsbriller ved f.eks. håndtering af hydrauliske komponenter.



- Bær tøj med høj synlighed, hvis andre maskiner arbejder i samme område.

Sikker standsning, før du nærmer dig redskabet:**ADVARSEL**

Følg den sikre stopprocedure for at standse redskabet, inden førersædet forlades. Sikker stopprocedure forhindrer at redskabet udfører utilsigtede bevægelser. Vær opmærksom på, at læsserens bom kan sænke sig, selv om motoren er slukket. Sikker stopprocedure:

- Sænk klippebommen ned, og træk den hydrauliske bom helt tilbage.
- Sænk læsserens bommen og redskabet ned til jorden.
- Sluk minilæsserens motor, og aktivér parkeringsbremsen.
- Aflast trykket i det hydrauliske system ved at flytte alle hydrauliske reguleringshåndtag til deres yderposition et par gange.
- Fjern nøglen fra tændingen for at undgå uønsket start af motoren.

BEMÆRK

Overhold de lokale bestemmelser om brugen af udstyret på offentlige veje. Læsseren skal muligvis være indregistreret til vejbrug. Kontakt din Avant forhandler eller de lokale myndigheder for mere information.

4. Tekniske specifikationer

Tabel 2 - Klippebom S30 med dobbelt kniv - Specifikationer

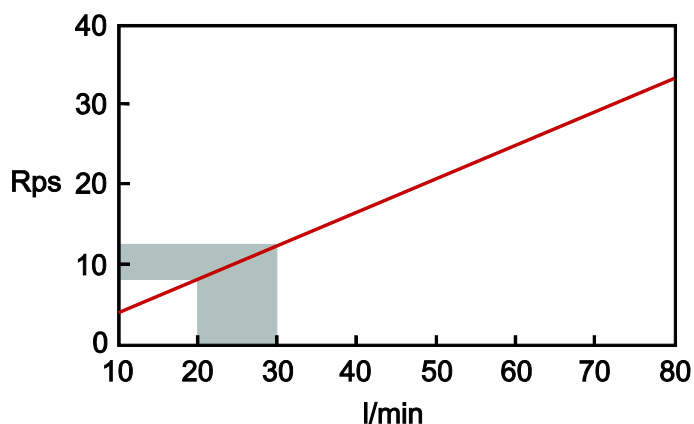
Varenummer:	A434613
Klippebredde:	1480 mm
Rækkevidde (fra midten af hurtigskiftplade):	1255 mm
Vægt:	58 kg
Klippearm:	I alt 56 knivblade; 28 tænder
Anbefalet hydraulisk flow:	16 - 21 l/min 20 MPa (200 bar)
Maksimal påvirkning af hydraulisk energi:	25 l/min 20 MPa (200 bar)
Kompatible Avant-læssermodeller:	Se tabel 1

4.1 Hydraulisk flow og driftshastighed

Det er vigtigt, at redskabet drives med det anbefalede hydrauliske flow. For højt flow kan forårsage hurtigere nedslidning af redskabet og de skærende dele. Ved for højt hydraulisk flow kan forbindelsesstængerne mellem motoren og klipperen tage varig skade.

Grafen viser følgende:

- Hydraulisk flow på den vandrette akse
- Skærebevægelser pr. sekund (RPS) på den lodrette akse



Se læsserens manual for korrekte motoromdrejninger, der giver det anbefalede hydrauliske flow.

BEMÆRK

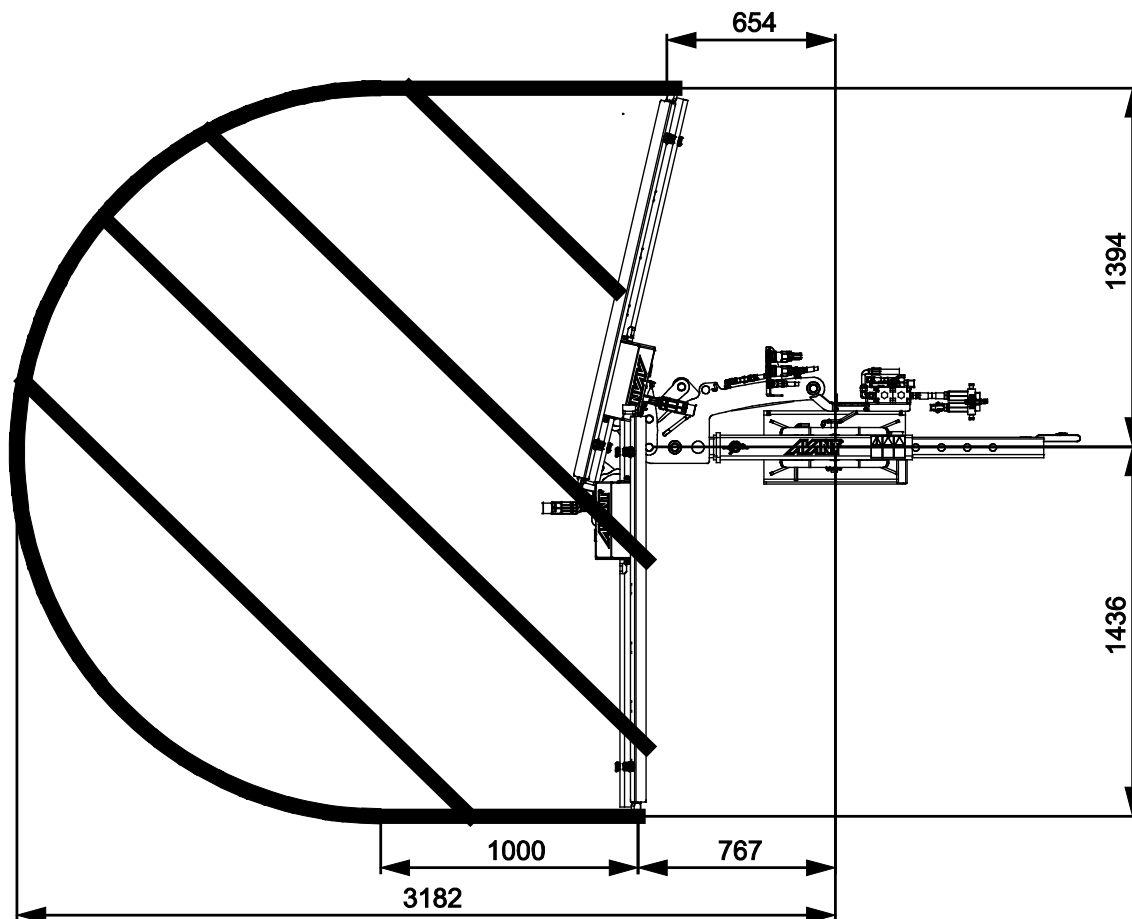
Brug altid redskabet inden for det anbefalede hydrauliske olieflowområde. For høj driftshastighed kan skade redskabet og forårsage for tidlig nedslidning. Betjen kun redskabet med 2 pumper koblet til redskabshydraulikken med stor forsigtighed og lav motoromdrejningshastighed. Kontroller altid læsserens operatørmmanual før 2-pumpeindstillingen bruges.

**ADVARSEL**

Fare for udslyngning af genstande - Arbejd ikke med høj hastighed. Redskabet kan udslynge genstande og forårsage unødvendig støj, når det betjenes ved høj hastighed. Overskrid aldrig det anbefalede hydrauliske olieflow.

4.2 Diagram over rækkevidde

Figuren herunder viser klippebommens rækkevidde i forskellige positioner, når den er installeret på den mekaniske sidearm.

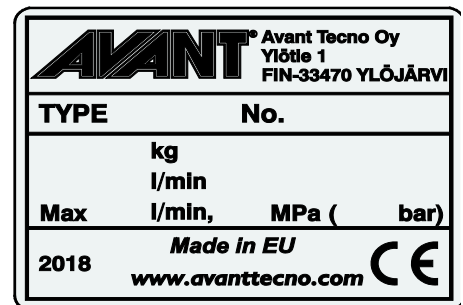


4.3 Sikkerhedsmærkater og redskabets hovedkomponenter

Nedenfor ses redskabets skilte og mærkater. De skal altid findes på redskabet og være synlige og læsbare. Erstat enhver utydelig eller manglende mærkat. Nye mærkater fås hos din AVANT forhandler eller hos producenten.



Sørg for, at alle advarselmærkater er læsbare. Advarselmærkaterne indeholder vigtige sikkerhedsinformationer, og de hjælper med at huske de risici, der er forbundet med brugen af udstyret. Erstat ødelagte eller manglende mærkater med nye.

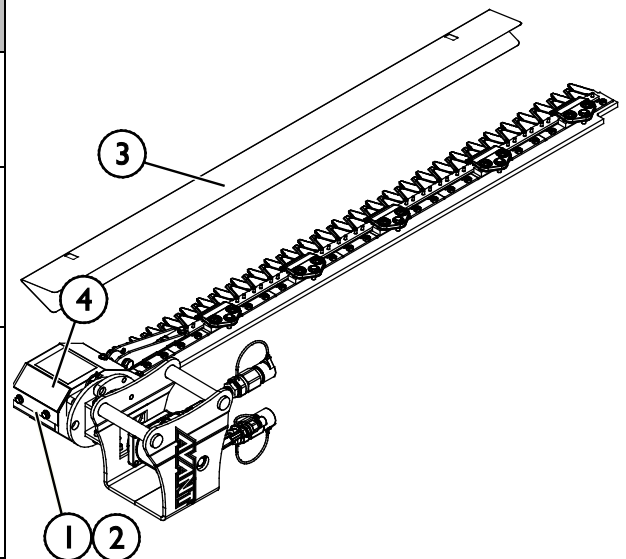


Redskabets identifikationsplade/typeskilt

For at påføre en ny mærkat: Rens overfladen grundigt for at fjerne fedt m.m. Lad overfladen tørre helt. Træk beskyttelsesfilmen af mærkatens bagside og tryk godt fast for at påføre. Sørg for ikke at røre ved klæbefladen.

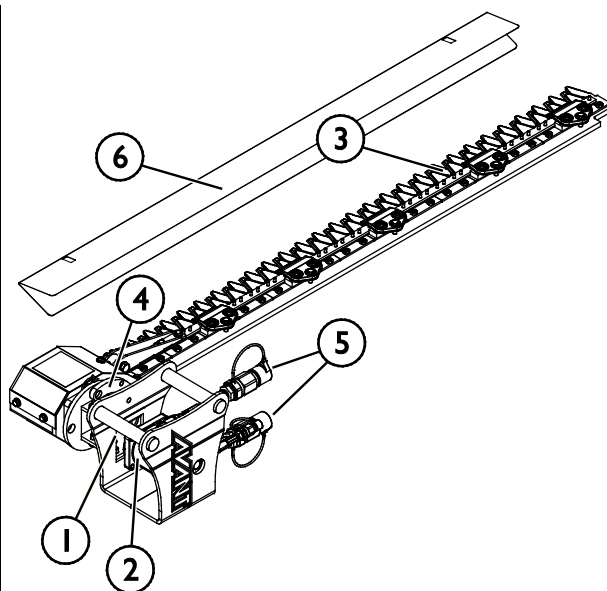
Tabel 3 - Advarselmærkater og deres placering

Mærkat	Advarsel
1	Fare for forkert brug - Læs instruktionerne før brug.
2	Afskæringsfare, skarpe og stærke skær. Stands altid læsseren ved at følge sikkerhedsproceduren, inden du nærmer dig redskabet.
3	Tekst på mærkaten: Attention: Sharp knives! Remove protective sheath for mowing only! Advarsel: Skarpe knive! Fjern kun beskyttelseskappen ved klipning!
4	Redskabets identifikationsplade/typeskilt



Tabel 4 - Klippeboom S30 med dobbelt kniv - Vigtigste komponenter

1	S30 hurtigkobling til sidearm
2	Hydraulikmotor
3	Klippeboom, 42 knivblade
4	Låsemekanisme
5	Hydrauliske hurtigkoblinger, konventionelle koblinger til tilkobling af mekanisk sidearm A431070 eller hydraulisk sidearm A424552.
6	Knivbladdæksel



5. Tilkobling af redskabet

Det er hurtigt og nemt at montere redskabet til den hydrauliske bom, men det skal gøres forsigtigt. Redskabet monteres på læsseren ved hjælp af lynkobling S30 på den hydrauliske bom og modparten på redskabet.

Hvis redskabet ikke er låst til den hydrauliske bom, kan den løsne sig fra læsseren og forårsage farlige situationer. Læsseren må ikke betjenes, og bommen må aldrig løftes, hvis redskabet ikke er låst fast. For at forhindre farlige situationer, skal tilkoblingsproceduren nedenfor altid følges. Se også sikkerhedsinstruktionerne i denne manual. Redskabet monteres på den hydrauliske bom som følger:



ADVARSEL

Knusningsrisiko - Sørg for at et ulåst redskab ikke bevæger sig eller vælter. Ophold dig aldrig i området mellem minilæsseren og redskabet. Foretag altid montage af redskabet på et plant underlag.

Flyt eller løft aldrig et redskab, der ikke er låst fast.

5.1 Tilkobling af et redskab til sidearm

Tilslut et redskab til den mekaniske (A431070) eller den hydrauliske sidearm (A424552), efter at sidearmen er fuldt tilkoblet og låst til læsseren. Også de hydrauliske slanger og sidearmens elektriske ledninger skal tilsluttes læsseren, før det er muligt at koble et redskab til sidearmen. Se anvisningerne i denne manual.

Et værktøj til fastspænding og åbning af S30-koblingen er placeret på Avant-hurtigskiftpladen på sidearmen.

S30 lynkobling:

1. Sørg for, at sidearmen eller den hydrauliske bom er tilkoblet og låst til læsseren. De hydrauliske og elektriske stik skal også tilkobles.
2. Åbn S30-koblingen med unbrakonøglen, der er placeret på Avant-hurtigskiftpladen på sidearmen.
3. Kør minilæsseren tæt hen til redskabet. Drej, og vip sidearmen med læsserens kontrolhåndtag for at tilpasse S30-koblingen på sidearmen til dens modpart på redskabet.
4. Lås redskabet ved at spænde bolten på S30-koblingen på sidearmen.

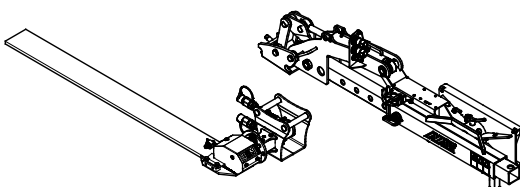
Løft eller bevæg ikke sidearmen, før redskabet er fuldt tilkoblet.

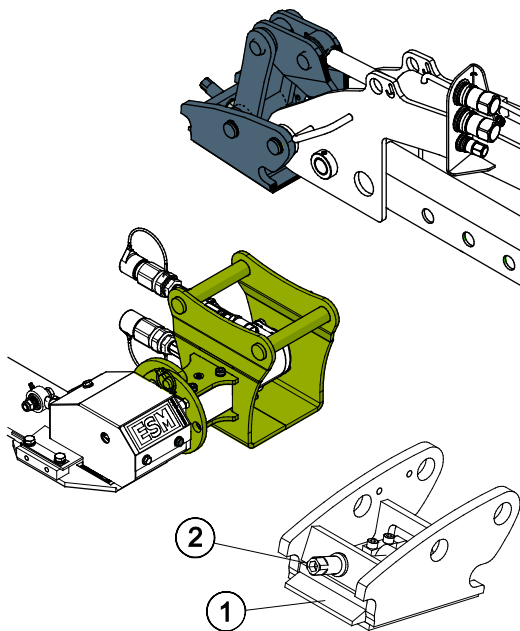
Trin 1:

- Fastgør sidearmen A431070 eller den hydrauliske bom A424552 til læsseren som vist i de respektive operatørmanualer.

Da det er ikke muligt at anvende klippebommen uden sidearm eller hydraulisk bom. Se mere om brugen af den hydrauliske bom i den relevante brugervejledning.

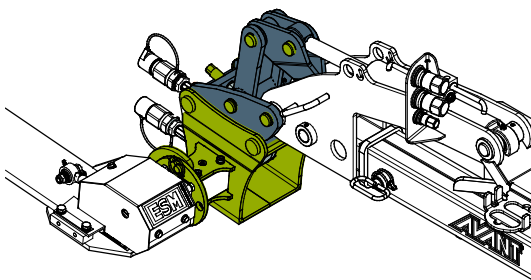
- Løft sidearmen over redskabet.
- Kontroller, at hydraulikslangernes routing ikke forhindrer installationen.





Trin 2:

- Juster lynkoblingen med modparten, og sænk bommen på plads.
- Når lynkoblingen af bommen er fuldført, låses sikkerhedskilen (1) med indstillingsskruen (2).



Trin 3:

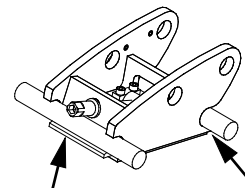
- Løft bommen lidt - træk bommens kontrolhåndtag tilbage for at løfte redskabet fra jorden.
- **Kontroller altid, at redskabet er fastlåst inden brug.**



ADVARSEL

Risiko for faldende genstande - Undgå at tabe redskabet.

Et ulåst redskab kan falde ned på bommen eller føreren, eller komme ind under minilæsseren under kørslen, så man mister kontrollen over maskineriet. Flyt eller løft aldrig et redskab, der ikke er låst fast.



ADVARSEL

Sørg for, at læsseren er kompatibel med redskabet. Ud over redskabets mekaniske kompatibilitet skal læsserens stabilitet, en eventuel overbelastning af redskabet og foreneligheden af læsserens kontrolsystemer sikres. Hvis du anvender redskabet sammen med en læssemaskine, der ikke passer til din redskabsmodel, kan der blandt andet være fare for at vælte, beskadigelse af redskabet på grund af overbelastning og risiko for ukontrolleret bevægelse af redskabet og dets dele. Hvis din læssemaskine ikke er angivet i tabel 1 på side 6, spørg din Avant forhandler, inden du bruger dette redskab.

5.2 Tilslutning og frakobling af hydraulikslangerne



ADVARSEL

Risiko for utilsigtet bevægelse af redskab eller udslyngning af hydraulikolie - Tilslut og frakobl aldrig lynkoblinger eller andre hydrauliske komponenter, mens redskabshydraulikkens kontrolhåndtag er i låsepositionen eller hvis systemet er under tryk. Tilslutning og frakobling af hydrauliske koblinger, mens systemet er under tryk, kan medføre utilsigtet bevægelse af redskabet eller læk af hydraulikvæske under tryk, hvilket kan forårsage alvorlige skader eller forbrændinger. Følg sikker standsningsprocedure før af- eller påmontering af hydraulik.

De hydrauliske tilslutninger på klippebommen S30 passer til stikkene på den mekaniske sidearm A431070 eller den hydrauliske sidearm A424552. Alle tre koblinger skal være tilsluttet for at undgå at beskadige hydraulikmotoren.

Koblingerne forbindes ved at skubbe slangens beslag ind i dens modpart. Tilslut forbindelseskomponenten med en farvet markør til den midterste forbindelseskomponent på sidearmen (trykbeslag). Klippebommen vil ikke dreje, hvis slangerne tilkobles i forkert rækkefølge.

BEMÆRK

Hold alle koblinger så rene som muligt; brug beskyttelseshætterne på både redskab og minilæsser. Snavs, is og lignende kan vanskeliggøre tilkobling betydeligt. Efterlad aldrig slangerne på jorden; placer altid koblingerne i redskabets holder.

Standard lynkobling

(alternative koblinger til nogle minilæsser-modeller)

Før tilslutning eller frakobling af standard lynkobling skal der foretages trykudligning. Standard lynkoblingen kan ikke tilsluttes, hvis systemet er under tryk.



For at montere eller afmontere standard lynkoblingerne, trækkes kraven på hunkoblingen tilbage. Slangerne skal forbindes således, at koblingen på redskabet forbindes med den kobling på minilæsseren, der har den samme farve på kraven. Bemærk at beskyttelseshætterne på minilæsserens og redskabets koblinger kan sættes sammen, så de ikke fyldes med snavs under arbejdet. Når koblingerne afmonteres, kan der dryppe lidt olie fra dem. Brug beskyttelseshandsker og hav altid en klud ved hånden, til at holde udstyret rent.

Afmontering af hydraulikslanger:

Redskabet skal altid sænkes ned på et fast og jævnt underlag inden fittings afmonteres. Drej redskabshydraulikkens kontrolhåndtag til neutral position.

BEMÆRK

Afbryd altid hydraulikkoblingerne før oplåsning af lynkoblingen for at forhindre skader på slangerne og oliespild ved frakobling af redskabet. For at forhindre, at der kommer snavs i hydrauliksystemet, skal beskyttelseshætterne altid sættes tilbage på koblingerne, når disse er afmonteret.

Trykudligning af hydraulisk system:

Det er muligt at frakoble hydraulikkoblingerne, selv om der er et resterende tryk i systemet, men det kan være vanskeligt at tilkoble dem næste gang. Hvis koblingerne ikke vil tilkoble, skal der foretages trykudligning ved at bevæge redskabshydraulikkens kontrolhåndtag efter at motoren er slukket. For at sikre, at der ikke er et resterende tryk i systemet, skal motoren slukkes og redskabshydraulikkens kontrolhåndtag bevæges, inden koblingerne kobles fra.

6. Brugsanvisning

Kontrollér redskabet og arbejdsområdet inden arbejdet påbegyndes. En hurtig inspektion af redskabet og området før start, er en del af en høj arbejdsikkerhed og sikring af, at maskineriet vil arbejde bedst muligt.

BEMÆRK

For høj driftshastighed kan skade redskabet. Betjen aldrig redskabet med 2 pumper koblet til redskabshydraulikken (2-pump indstilling). Se instruktioner om korrekt driftshastighed i denne vejledning.

Øv brugen og styringen af redskabet i et åbent og sikkert område. Hvis du ikke er vant til at køre med læsseren, anbefales det først at øve brugen uden påmonteret redskab.



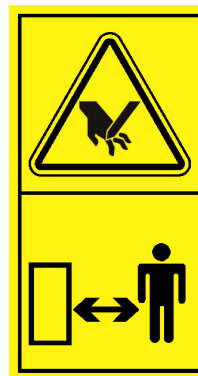
ADVARSEL

Pas på den skarpe og stærke klippearm. Vær sikker på at skærene ikke bevæger sig, når du nærmer dig klipperen.

- Start først klipperen, når den er sat i driftstilling, og arbejdet kan startes.
- Stop altid redskabet, før du forlader førersædet, og hold en sikker afstand til andre personer.

Følg altid sikkerhedsprocedure for standsning, inden du nærmer dig skæret eller før håndtering af klippearmen, f.eks. ved rengøring, højdejustering eller afkobling af redskabet.

- Sæt altid beskyttelsescoveret på, når klipperen ikke er i brug.



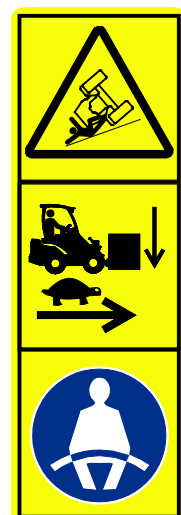
ADVARSEL

Risiko for kollisioner - Sørg for godt udsyn. Løft aldrig dette redskab til en højde, hvor udsynet blokeres fra førerens position. Sørg for frit udsyn i alle retninger. Hold alle vinduer rene og fri for snavs, is, sne m.m.



ADVARSEL

Fare for overkrængning - Sidearmen nedsætter læsserens sidelæns stabilitet. Hold altid lasten tæt ved jorden, og brug altid sikkerhedssele. Vær særlig opmærksom på læssernes stabilitet, når et redskab er monteret på en udstrakt sidearm. Læsseren kan vælte på skrå eller ujævne overflader og forårsage alvorlige kvæstelser på grund af slag og knusning. Brug altid sikkerhedssele. Benyt kun sidearmen på læssere udstyret med ROPS- og FOBS- sikkerhedsudstyr. Undgå bratte bevægelser, og kør altid langsomt og forsigtigt på skrånende terræn og ujævne eller glatte overflader. Det anbefales at bruge ekstra kontravægte.



6.1 Kontrollér inden brug

- Sørg for at alle større forhindringer, også eventuelle skjulte, er fjernet fra arbejdsområdet, eller er markeret, inden arbejdet påbegyndes.
- Kontrollér inden hvert arbejds skifte, at klippebommen og dens knivblade er i perfekt driftstilstand. Brug aldrig klippebommen, hvis der mangler nogle knivblade, eller hvis den er defekt.
- Sørg for at omkringstående personer er på sikker afstand, når udstyret benyttes. Lad ingen nærme sig farezonen ved bommen, eller stå lige foran minilæsseren. Sørg også for, at det er sikkert at vende og bakke med minilæsseren. Antag aldrig at omkringstående personer er der, hvor du sidst så dem; især børn tiltrækkes ofte af arbejdende maskineri.
- Kontrollér redskabets og minilæsserens generelle stand og efterse for eventuelle olielækager fra hydraulikken. Udstyret må ikke benyttes, hvis der er fejl i redskabets eller minilæsserens hydrauliske systemer. Se kapitel 7 for vedligeholdelsesinstruktioner.
- Betjen kun redskabet og minilæsserens styring fra førersædet. Sørg for at minilæsseren og redskabet bruges på en sikker måde - og efter hensigten. Lad ikke børn betjene udstyret.
- Betjen aldrig minilæsseren eller redskabet, hvis du er påvirket af alkohol, stoffer eller medicin, der forringer dømmekraften eller forårsager dødsghed, eller hvis din helbreds mæssige tilstand på anden måde er utilstrækkelig.
- Overhold korrekte arbejdsmetoder og forlad ikke førersædet unødigt.



Kør aldrig over personer - Kontrollér omgivelserne, før du kører. Se altid i samme retning, som minilæsseren kører. Før du bakker, skal du altid sørge for, at tilskuere, især børn, er i en sikker afstand for at undgå ulykker.

6.2 Brug af klippebommen

Før klippebommen startes:

Indstil og juster klippebommen til korrekt driftsposition:

Start af klippebommen:

Se den separate operatørmanual til den mekaniske sidearm S30 eller den hydrauliske bom for yderligere instruktioner om betjening af redskabet. Hvis du ikke er i besiddelse af de relevante betjeningsvejledninger, må du ikke bruge klippebommen. Kontakt din Avant-forhandler eller servicepunkt med anmodning om en ny betjeningsvejledning.

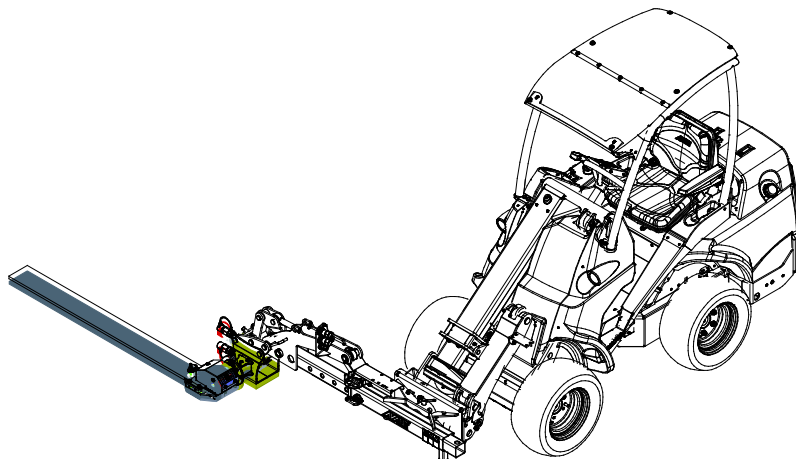


Fare for alvorlige personskader - Efterlad aldrig udstyret kørende uden opsyn. Start først redskabet når du skal bruge det. Gå ikke i nærheden af udstyret, når en anden person betjener minilæsseren.

Betjen minilæsserens reguleringsmekanismer på en omhyggelig og jævn måde. Undgå altid pludselige bevægelser, og undgå skarpe sving og pludselige ændringer i hastighed eller retning, når du bruger klippebommen, for at sikre læsserens stabilitet.

Normal driftsposition:

1. Sluk for læsseren, og placér redskabet i en sikker position som beskrevet i den sikre stopprocedure.
2. Fjern knivbladdækslet.
3. Juster teleskopsidearmen til en passende arbejdsposition.
4. Brug læsserens betjeningslementer til at justere klippebommens arbejdsposition
5. Start først klippebommen, efter den er indstillet til korrekt arbejdsposition. Se sidearmens eller bommens operatørmanual for flere oplysninger.



Skødesløs betjening kan skade dig eller omkringstående – Sørg for altid at have kontrol over minilæsseren. Betjening af en kraftfuld klipper kræver førerens fulde opmærksomhed. Undgå at blive distraheret af mobiltelefon el.lign. under klipningen.

Anbefalet driftshastighed og maks. tilladt olieflow:

- Justér minilæsserens motoromdrejninger, så strømmingen i læsserens hydrauliske redskabskredsløb ligger inden for det område, som er specificeret for klippebommen. Hvis flowet er for lille, vil knivbladene ikke rotere hurtigt nok og være klipperesultatet dårligt. Et korrekt flow sikrer, at knivbladene kører hurtigt nok til at opnå en godt resultat. Derimod vil en for høj indstilling medføre overdreven vibration og støj, og klippebommen kan tage skade. Generelt er det kun indstillingen for 1-pumpe, som skal anvendes (på relevante læssere).

Typisk har klippebommen kun brug for lav til middel hydraulikoliestrømning. For at holde støj- og vibrationsniveau og brændstofforbrug lavt ved at prøve, hvilket er det lavest indstillede omdrejningstal, der er bedst egnet til dit arbejde.

- Juster kørehastigheden afhængigt af det materiale, der skal skæres, skærehøjden og jordoverfladen, for på den måde at sikre et jævnt klip. Kontroller klippebommens hastighed ved at lytte til ændringer i støjen, og justér kørehastigheden eller motorhastigheden som nødvendigt.

BEMÆRK

Sørg for at holde et jævnt hydraulisk flow, når redskabet arbejder. Lad aldrig det hydrauliske flow overskride det maksimalt tilladte.

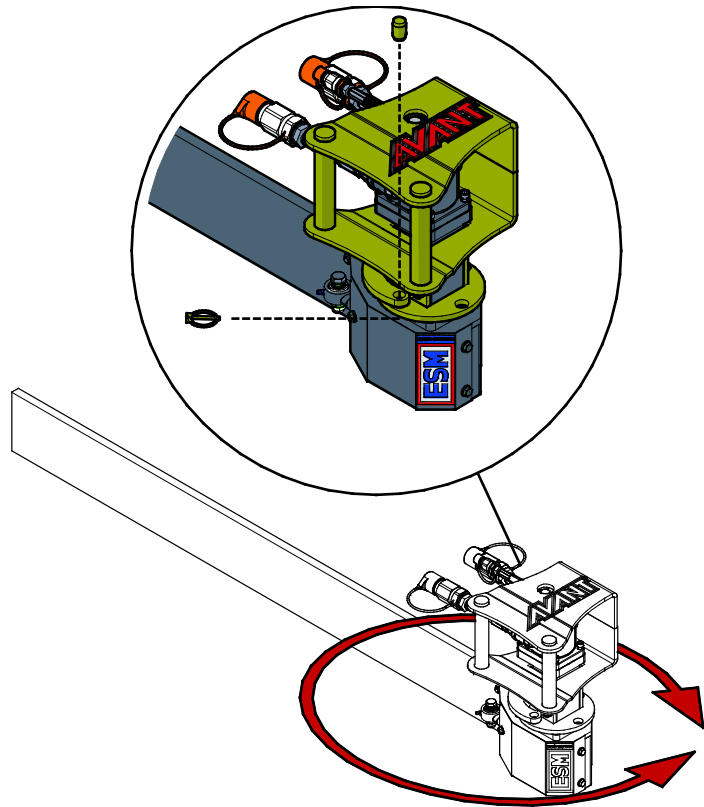


Risiko for udslyngning af dele - Undgå for høj driftshastighed. Betjening af redskabet ved for høj hastighed kan medføre høje vibrationer, støj eller udslyngning af dele, som kan medføre personskaade. Se anbefalet input flow i denne vejledning.

6.3 Tilkobl slangerne korrekt til klippebommen

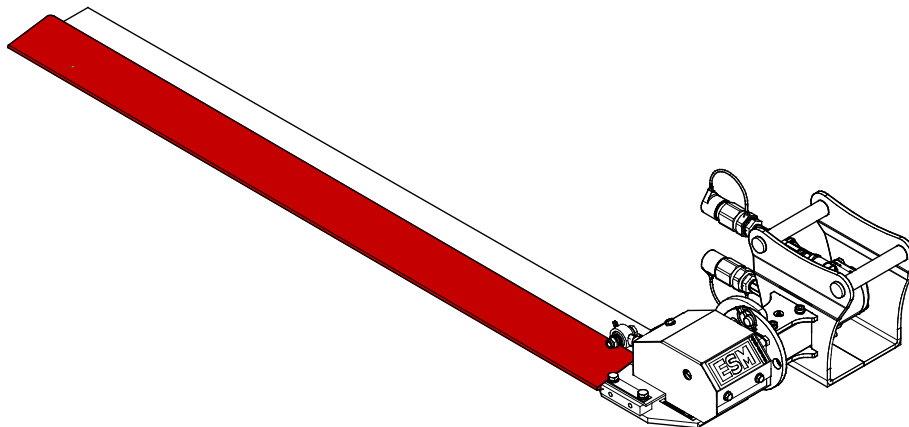
Klippebommens vinkelindstilling kan justeres manuelt i trin på 90 ° til arbejdspositionerne som vist i den tilstødende figur.

1. Vip hele den mekaniske sidearm eller den hydrauliske bom frem med læsseren til opret position, så klippebommen peger nedad.
2. Fjern låsestiften, og drej klippebommen til den ønskede position.
3. Fastgør låsestiften, og lås den sikringssplitten.



6.4 Knivbladdæksel

Beskyttelsescoveret beskytter både redskabet og personer i nærheden. Sluk for læsseren, og placér redskabet i en sikker position som beskrevet i den sikre stopprocedure. Monter knivbladdækslet som vist på figuren herunder. Hold altid knivbladdækslet monteret under transportkørsel.



ADVARSEL

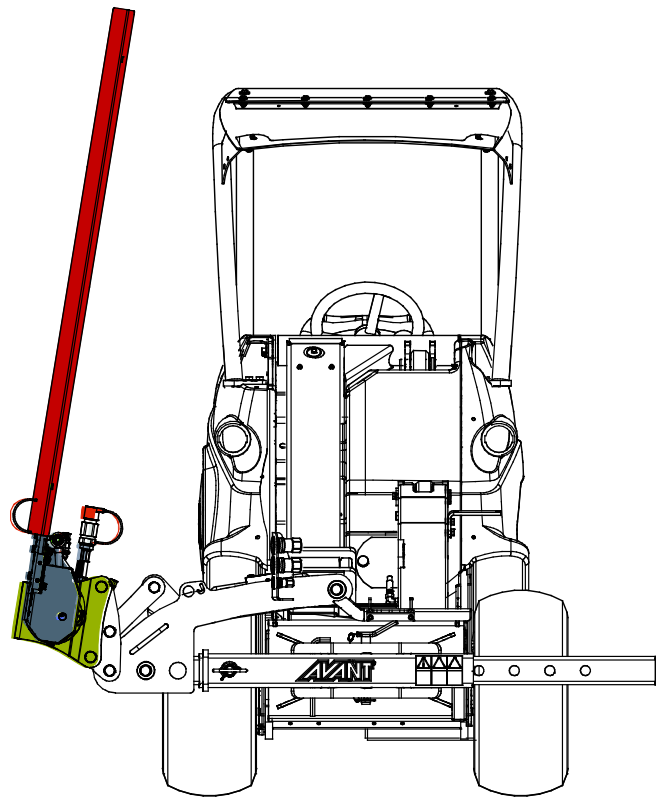
Fare for skæring - Hold altid knivbladdækslet monteret under transportkørsel. De skarpe knivblade kan forårsage alvorlige personskader på grund af skæring.

BEMÆRK

Sæt altid beskyttelsescoveret på, når klipperen ikke er i brug, og fjern det ikke før klipperen er klar til drift.

6.5 Transportplacering

1. Af hensyn til sikkerheds for eventuelle andre personer i nærheden anbefales det at forhindre utilsigtet start af knivbladene ved at koble de hydrauliske koblinger på klippebommen fra den mekaniske sidearm eller den hydrauliske bom.
2. Sæt knivbladdækslet på.
3. Ved kørsel med læsseren skal klippebommen holdes løftet over jorden og vipet til en næsten opret position, sådan som vist i den tilstødende figur.
4. Sørg også for at holde den hydrauliske bom eller den mekaniske sidearm helt trukket tilbage under transport.



6.6 Drift i ujævnt terræn

Vær ekstra opmærksom, når udstyret bruges på ramper eller i ujævnt terræn. Kør langsomt i ujævnt eller glat terræn og undgå pludselige ændringer i hastighed og retning. Betjen kontrolhåndtagene med rolige og jævne bevægelser. Hold øje med grøfter, huller og andre forhindringer, der kan få minilæsseren til at vælte.

Maks løftekapacitet kan ikke opnås på ujævnt terræn. Læsset må ikke løftes højt på skrånende terræn. Knækleddet bør holdes i en lige position ved løft; hvis der drejes under løfteopgaven, vil det påvirke stabiliteten og øge risikoen for at læsseren vælter.

Kør så vidt muligt altid lige op eller ned ad en bakke, ikke tværs over. Undgå at starte og stoppe på en skråning. Udvis ekstrem forsigtighed, når du skifter retning på en skråning.

Hvis dækkene mister vejgreb, skal du stoppe klippebommen og fortsætte langsomt lige ned ad skråningen. Udvis stor forsigtighed ved arbejde nær grøfter eller volde. Læsseren kan pludselig vælte, hvis et hjul kører over kanten af en klippe eller en grøft eller hvis en kant styrter sammen.

6.7 Frakobling og oplagring

Frakobl og opbevar redskabet på et plant underlag. Det er bedst at opbevare redskabet et sted, hvor det er beskyttet mod direkte sollys, regn og ekstreme temperaturer.

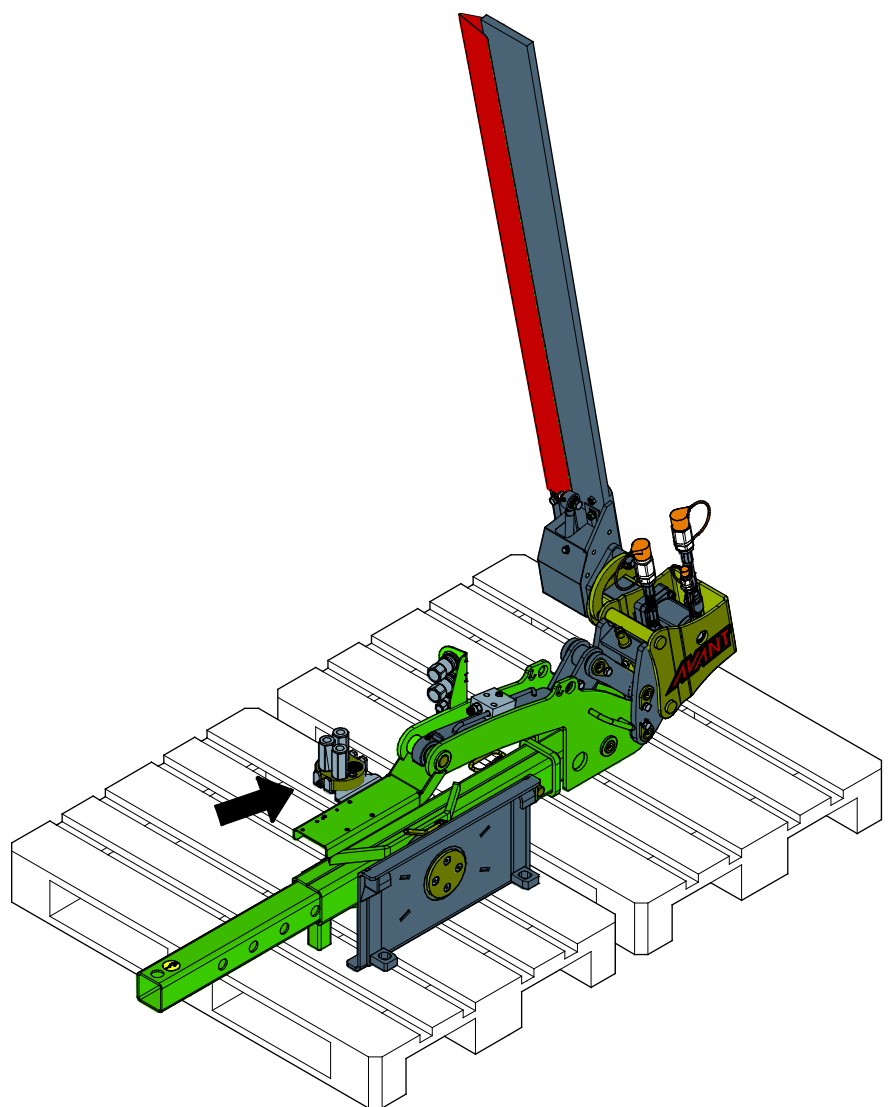
- Undgå at efterlade redskabet direkte på jorden i længere tid ad gangen. Placer det f.eks. på træblokke eller en palle.
- Placer multistikket i sin holder. Lad aldrig hydrauliske tilslutninger ligge på jorden.
- Hold altid knivbladdækslet monteret under opbevaring af klippebommen.
- Sørg for, at redskabet er sikret mod alle bevægelser under oplagring.
- Træd ikke op på redskabet.

Før oplagring for vinteren, rengør forsigtigt skæret og plæneklipperens komponenterne og fjern tilbagebleven afklip. Pletmal malede overflader når det er nødvendigt og giv smørepunkterne fedt for at undgå rust.

6.7.1 Opbevaring med monteret sidearm

Redskabet kan ved kort tids opbevaring efterlades tilkoblet læsseren sammen med den mekaniske sidearm. Placer samlingen på f.eks. træblokke eller en palle. To eller tre paller kan være nødvendige for at sikre redskabets stabilitet under oplagring.

1. Frakobl multistikket, og placér det i dets holder som vist med en pil i den tilstødende figur.
2. Montering af knivbladdækslet.
3. Sænk forsigtigt redskabet ned på paller sammen med sidearmen.
4. Frigør låsestifterne på læsserens hurtigkoblingsplade.



6.7.2 Oplagring af hydraulisk bom

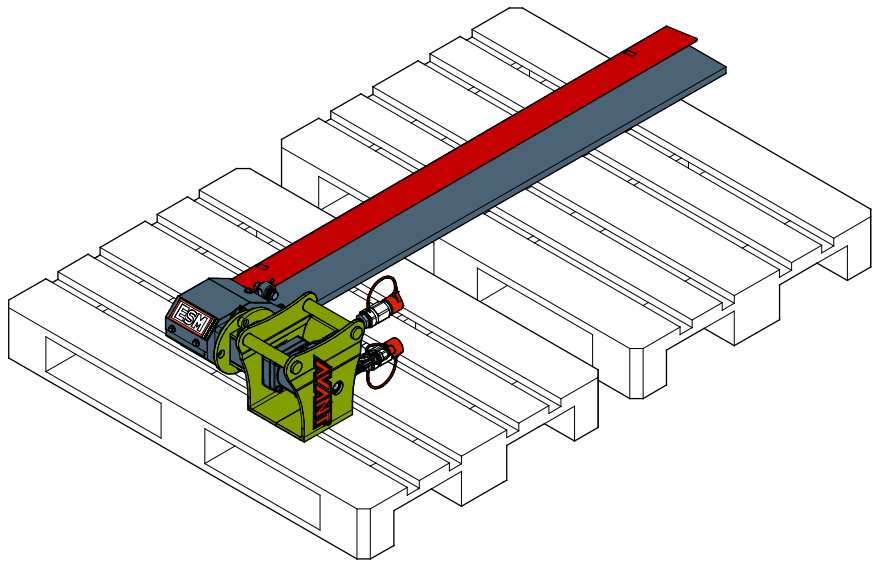
Klippebommen kan også opbevares med den hydrauliske bom på samme måde som beskrevet ovenfor. Brug endvidere støttestativet til den hydrauliske bom for at sikre redskabets stabilitet.

6.7.3 Oplagring af tilkoblet klippebom

Ved oplagring af klippebommen i længere perioder end blot midlertidig henstilling, skal redskabet kobles fra sidearmen og opbevares separat.

Lad ikke redskabet ligge direkte på jorden. Placer det f.eks. på træblokke eller en palle. En større palle eller to paller kan være nødvendig for at sikre klippebommens stabilitet under oplagring.

Lad klippebommen tørre helt inden langvarig opbevaring, og smør klippebommen med olie for at forhindre rustskader. Sørg altid for, at knivbladdækslet er monteret under opbevaring.



Fare for skæring - Hold altid knivbladafskærmningen monteret, når redskabet ikke er i brug. De skarpe knivblade kan forårsage alvorlige personskader på grund af skæring. Brug beskyttelseshandsker, når du håndterer redskabet.

7. Vedligeholdelse og service

Redskabet er designet til at være så vedligeholdelsesfrit som muligt. Kontinuerlig vedligeholdelse omfatter regelmæssig rengøring og smøring samt tilsyn med redskabets stand. På grund af knusningsfare forårsaget af maskindele, der sænkes, må vedligeholdelse kun udføres, når bevægelige dele er sænket helt og redskabet hviler på jorden.



FARE

Knusningsfare - Gå aldrig under et løftet redskab. Sørg for at redskabet er forsvarligt understøttet under al form for vedligeholdelsesarbejde. Gå aldrig under et løftet redskab. Minilæsserens bom kan sænke sig uventet under vedligeholdelsesarbejdet og forårsage alvorlige skader, selv hvis motoren ikke kører. Vedligeholdelse og service må kun udføres, når redskabet er sænket til en sikker position.

7.1 Inspektion af hydrauliske komponenter

Kontrollér hydraulikslangernes og -komponenternes stand, når motoren er slukket, systemet er afkølet og trykket er udlignet. Brug ikke udstyret, hvis du har opdaget en lækage i læsserens eller redskabets hydrauliske system. Lækket hydraulikvæske kan trænge ind i huden og forårsage alvorlig personskade. Sørg omgående lægehjælp i tilfælde af, at hydraulikvæske trænger ind i huden. Vask alle dele af kroppen, der har været i kontakt med hydraulikolie, grundigt med vand og sæbe. Hydraulikolie er også skadeligt for miljøet, og enhver lækage bør undgås. Reparér lækager så snart de opdages, en lille lækage kan hurtigt vokse sig stor. Brug kun hydraulikolie, der er godkendt til AVANT minilæssere.



FARE

Risiko for at væske, udslynget ved højt tryk, trænger ind i huden - Sørg for at aflaste resttrykket før vedligeholdelsen på begyndes. Håndtér aldrig hydrauliske komponenter, når det hydrauliske system er under tryk, da en fitting kan gå i stykker eller blive løs og den frigjorte olie kan forårsage alvorlige skader. Brug aldrig udstyret, hvis du har opdaget en fejl i det hydrauliske system.



Se slangerne efter for revner og slid. Ved tegn på lækage; kontrollér komponenterne ved at holde et stykke pap op i området, hvor der er mistanke om lækage. Brug aldrig hænderne til at søge efter lækager. Hold øje med slid på slangerne og stop brugen, hvis overfladen på slangerne er slidt. Kontrollér slangernes føring og sørg for at klemmerne ikke slider på slangerne. Hydraulikslangerne har en begrænset levetid. Afhængigt af driftbetingelserne, skal alle slanger efterses grundigt senest efter 3-5 års brug og, om nødvendigt, udskiftes med nye.

Ved opdagelse af fejl skal hydraulikslange eller -komponent straks udskiftes. Udstyret må ikke benyttes før det er repareret. Reservedele fås hos din AVANT forhandler eller servicetekniker. Overlad reparationen til en autoriseret servicetekniker, hvis du ikke har den nødvendige viden om og erfaring med hydrauliksamlinger og sikker reparation af disse.

BEMÆRK

Rengør regelmæssigt minilæsserens oliekoelerlegeme, der henvises til minilæsserens manual for flere instruktioner. Overophedning af olien nedsætter drivkraften og påvirker levetiden for de hydrauliske komponenter, både på redskabet og minilæsseren.

7.2 Rengøring af redskabet

Rengør redskabet regelmæssigt, ophobet snavs er vanskeligere at fjerne. Brug evt. en højtryksrensers og et mildt rengøringsmiddel til rengøring. Undgå brug af opløsningsmidler og spul ikke direkte på hydrauliske komponenter eller redskabets mærkater.

7.3 Smøring

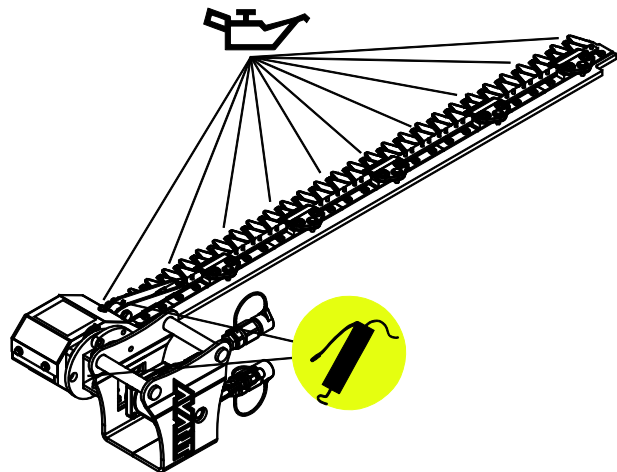
Der er i alt 2 smøresteder:

- Et på lejerne på knivbladenes bevægelige stang
- Et ved positionsindstillingsmaskinen

Endvidere skal knivbladene smøres med smøreolie med regelmæssige mellemrum og altid før langtidsopbevaring.

Passende smøreintervaller afhænger i høj grad af driftsforholdene, men smøremidlet skal som minimum påføres efter hver 5-10 timers drift. Det er vigtigt med tilstrækkelig smøring. Hvis der er kommet snavs i lejerne, skal der påfyldes mere smøremiddel, da det vil presse snavsset ud.

Rengør nippelens ende inden smøring og tilfør kun en lille mængde fedt ad gangen. Alle smørenipler er standard R1/8" nipler. Udskift alle beskadigede nipler.



Klippebom

Med jævne mellemrum skal klippebladene fjernes for at sikre korrekt rengøring af klippebommen og alle relevante styre- og glideflader. Før montering af klingerne er det nødvendigt at kontrollere og reparere eventuelle beskadigede dele, rette bøjede knivblade ud, slibe sløve knivsektioner og smøre alle relevante styre- og glideflader.

7.4 Inspektion af metalkonstruktioner

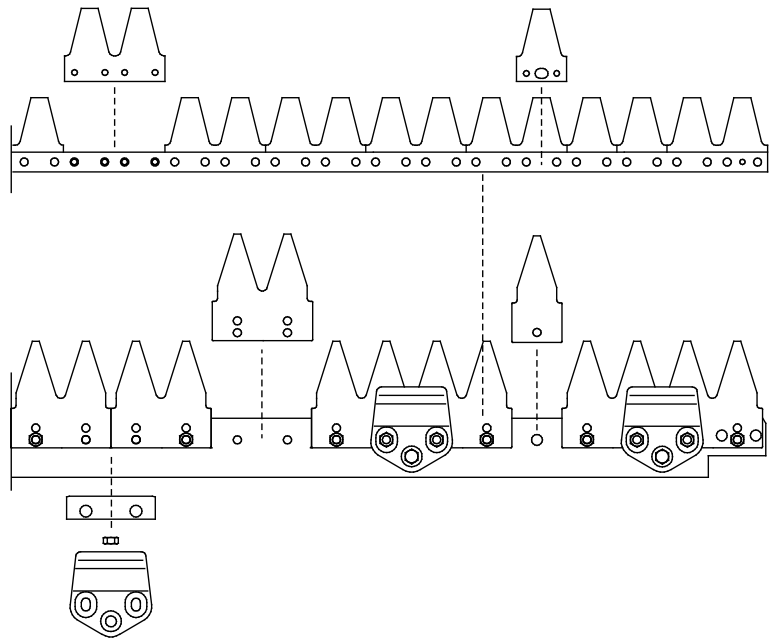
Redskabets metalkonstruktioner skal også efterses regelmæssigt. Kontrollér for skader og efterse hurtigskiftpladen og dens beslag nøje. Redskabet må ikke anvendes hvis det er deformet, revnet eller ødelagt.

Svejsereparationer må kun udføres af professionelle svejsere. Ved svejsning må der kun anvendes metoder og additiver velegnet til stål anvendt i redskabet. Kontakt dit nærmeste servicested for yderligere oplysninger om reparationer.

7.5 Blade

Der er i alt 56 knivblade på klippebommen. Deres tandede kanter hjælper med at opretholde gode skæreegenskaber over en lang tidsperiode. Beskadigede knivblade kan udskiftes. Knivbladene skal kontrolleres og udskiftes efter behov.

Knivbladene skal glide jævnt langs knivbladenes styreflader. Hvis et knivblad eller en styreflader bliver beskadiget, skal de udskiftes, inden der fortsættes.



BEMÆRK

Låsebolte og møtrikker skal udskiftes med nye, når knivbladene udskiftes.

BEMÆRK

Et bladjusteringsværktøj A440982 er nødvendigt, når knivbladene udskiftes eller justeres.



ADVARSEL

Risiko for udslyngning af dele – Kontrollér, at knivbladene er solidt fastgjorte.

Kontrollér, at alle knivblade er solidt fastgjorte, og at ingen knive mangler. Løse, beskadigede eller manglende knivblade kan forårsage udslyngning af dele fra plæneklipperen. Brug kun låsemøtrikker til fastgøring af knivbladene.

BEMÆRK

Hvis knivbladene har store hak eller revner, eller hvis de er meget nedslidte, skal de udskiftes. Brug altid gode beskyttelseshandsker ved håndtering af knivbladene.

Justering af knivblade

Knivblade skal justeres, når:

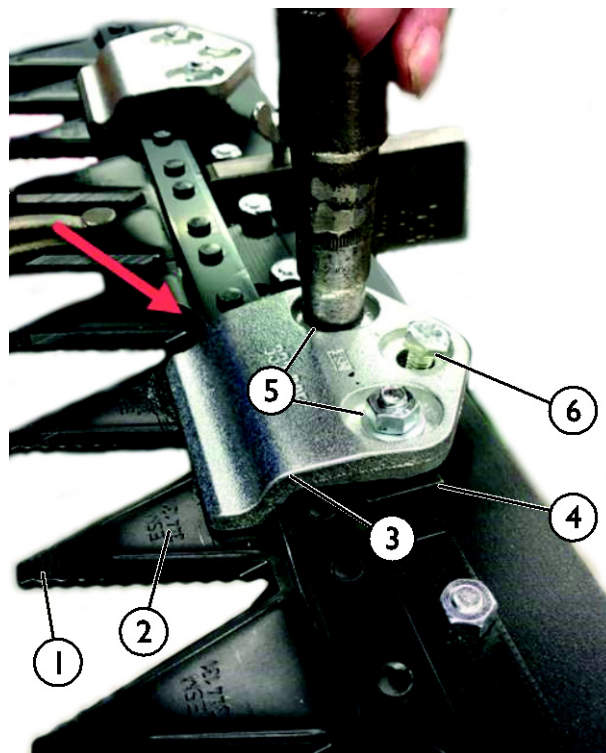
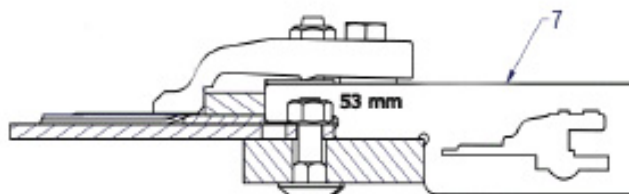
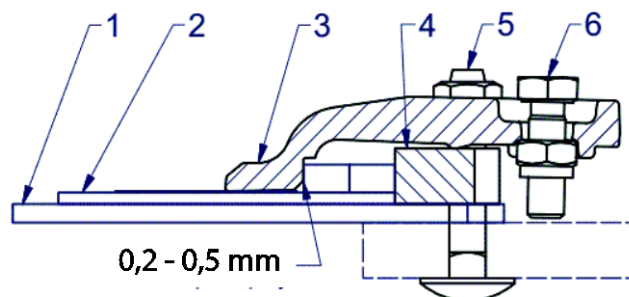
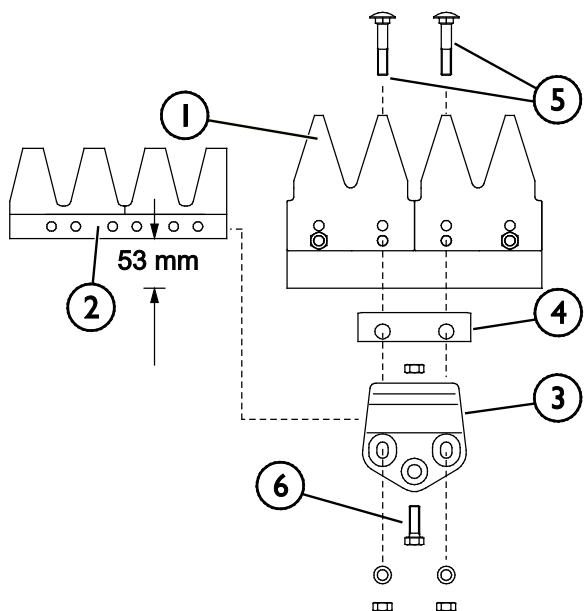
- Et nyt knivblad er installeret
- forskydningen af knivbladene er større end 1,5 mm i vandret retning.

Knivbladene justeres som følger:

1. Løsn monteringskruerne (5) og justeringskruen (6) på knivbladholderen (3).
2. Justér forskydningen af det bevægelige knivblad (2) mod bagsiden af det faste knivblad (1) til en afstand af 53 mm ved hjælp af specialværktøjet A440982* (7). Fastgør denne position for det bevægelige knivblad (2) i forhold til det faste knivblad (1) ved hjælp af f.eks. et skruereg.

*) Knivbladjusteringsværktøjet A440982 er nødvendigt, når knivbladene justeres.

3. Det nødvendige slør (angivet med en pil) mellem knivbladholderen (3) og det bevægelige knivblad (2) er ca. 0,2-0,5 mm på siden af knivblads-kanten. Justér sløret ved hjælp af styret (4) og knivbladholderen (3).
4. Spænd de to monteringskruer (5) fast igen.
5. Løsn justeringskruen (6) for at justere eventuelt slør mellem knivbladholderen (3) og den forreste friktionsoverflade på det bevægelige knivblad (2), der kan være opstået som et resultat af den foregående justering.
6. Justér alle nødvendige knivbladholdere (3) på samme måde, indtil forskydningen er den samme over hele klippebommens længde. Sørg også for, at knivbladene bevæger sig frit frem og tilbage i styrene.



BEMÆRK

Ved justering af knivbladene er det nødvendigt altid at sikre, at deres forskydning er den samme over hele klippebommens længde. Sørg også for, at knivbladene bevæger sig frit frem og tilbage i styrene.

8. Garantibetingelser

AVANT Tecno Oy giver 1 års garanti (12 måneder) fra redskabets købsdato.

Garantien dækker følgende reparationer:

- Arbejdsløn dækkes, hvis reparationen ikke udføres på fabrikken.
- Fabrikken udskifter alle defekte dele og forbrugsmaterialer.

Fabrikken kan i specielle tilfælde godtgøre prisen på komponenter købt af kunden, hvis det har været aftalt på forhånd.

Garantien dækker ikke:

- Normal vedligeholdelse eller dele og forbrugsmaterialer hertil.
- Skader, som skyldes usædvanlige arbejdsbetingelser eller arbejdsmåder, uagtsomhed, overophedning, ændringer foretaget uden aftale med AVANT Tecno Oy, brug af uoriginale reservedele eller manglende vedligehold.
- Konsekvenser af en defekt, afbrydelse af arbejdet eller andre mulige følgeomkostninger.
- Rejse- eller fragtomkostninger forårsaget af reparationen.

FI	EY-vaatimustenmukaisuusvakuutus	Alkuperäinen kieliversio
SE	EG-försäkran om överensstämmelse	Originalversion
EN	EC Declaration of Conformity	Original language
DA	EF-Overensstemmelseserklæring	Oversættelse af originale instrukser



Valmistaja / Tillverkare / Manufacturer / Producent
Osoite / Adress / Address / Adresse

AVANT TECNO OY
Ylötie 1
33470 YLÖJÄRVI,
FINLAND

Vakuutamme täten, että alla mainitut tuotteet täyttävät konedirektiivin turvallisuus- ja terveysvaatimukset (direktiivi 2006/42/EY muutoksineen). Seuraavia yhdenmukaistettuja standardeja on sovellettu /

Vi försäkrar härmed att nedan beskrivna produkter överensstämmer med hälso- och säkerhetskrav i EG-maskindirektiv (EG-direktiv 2006/42/EG som ändrat). Följande harmoniserade standarder har tillämpats /

We hereby declare that the products listed below are in conformity with the provisions of the Machinery Directive (directive 2006/42/EC as amended). The following harmonized standards have been applied:

Vi erklærer herved, at nedenstående produkter er i overensstemmelse med bestemmelserne i maskindirektivet (direktiv 2006/42/EF indeholdende ændringer). Følgende harmoniserede standarder er anvendt

SFS-EN ISO 12100, SFS-EN ISO 4413

Mallit / Modeller / Models / Modeller

Avant	
Hydraulitoiminen palkkiniittokone; Avant-kuormaajan työlaite Hydraulisk slätterbalk; arbetsredskap för Avant lastare Hydraulic cutting bar; attachment for Avant loaders Klippebom S30 med dobbelt kniv; redskab til Avant minilæssere	A434613



23.1.2020 Ylöjärvi, Finland

Risto Käkelä,
Toimitusjohtaja / Verkställande direktör /
Managing Director / Administrerende Direktør



AVANT[®]