

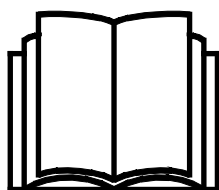
AVANT[®]

Redskabsmanual



Hydrauliske sideskiftadapter

Varenummer: A37235



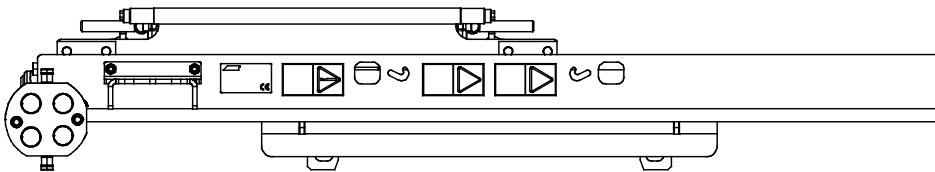
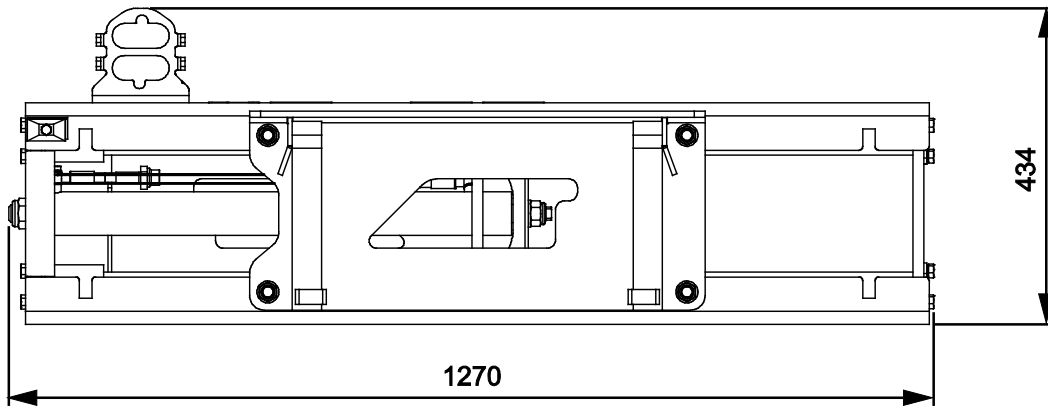
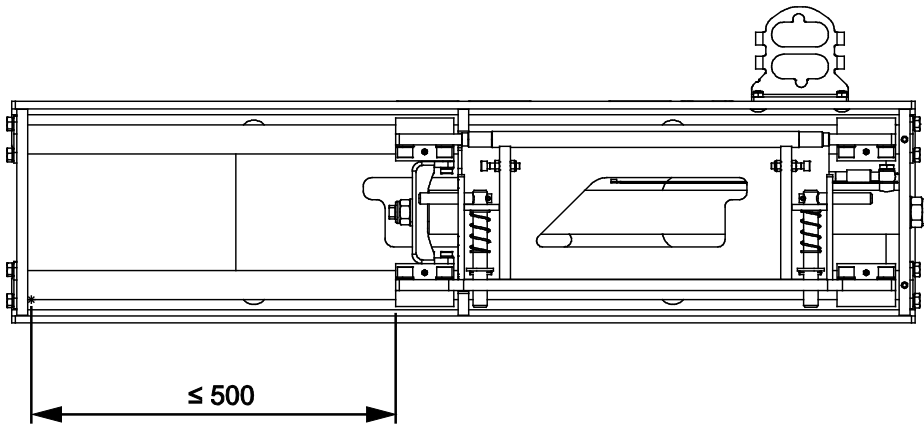
Læs denne manual omhyggeligt inden redskabet tages i brug og følg alle instruktioner.

Gem denne manual til senere brug.

Producent:

AVANT[®]
AVANT TECNO OY
e-mail: sales@avanttecno.com

Ylötie I
33470 YLÖJÄRVI
FINLAND
Tel. +358 3 347 8800
Fax +358 3 348 5511



INDHOLDSFORTEGNELSE

1. FORORD	4
Advarselssymboler brugt i denne manual.....	5
2. UDVIKLET MED HENBLIK PÅ BRUG	6
3. SIKKERHEDSINSTRUKTIONER	7
4. TEKNISKE SPECIFIKATIONER	10
4.1 Sikkerhedsmærkater og redskabets hovedkomponenter.....	10
5. TILKOBLING AF REDSKABET	12
5.1.1 Kobling til sideskiftadapter til læsser.....	12
5.2 Montering af redskab til sideskiftadapter.....	14
5.3 Tilslutning og frakobling af hydraulikslangerne.....	14
6. BRUGSANVISNING	16
6.1 Kontrollér inden brug.....	17
6.2 Brug af sideskiftadapteren.....	18
6.3 Maksimal last.....	19
6.4 Vandret justering.....	20
6.5 Udtag til redskabshydraulik (ekstraudstyr til læssere).....	21
6.6 Drift i ujævnt terræn.....	21
6.7 Transportplacering.....	22
6.8 Frakobling og oplagring.....	23
7. VEDLIGEHOLDELSE OG SERVICE	24
7.1 Inspektion af hydrauliske komponenter.....	24
7.2 Rengøring af redskabet.....	25
7.3 Smøring.....	25
7.4 Inspektion af metalkonstruktioner.....	25
8. GARANTIBETINGELSER	26

I. Forord

AVANT Tecno Oy vil gerne takke dig for købet af dette redskab til din AVANT minilæsser. Det er designet og fremstillet på baggrund af mange års erfaring og produktudvikling. Ved at gøre dig bekendt med denne vejledning og følge instruktionerne, højner du egen sikkerhed og sikrer pålidelig drift og lang levetid for udstyret. Læs instruktionerne grundigt inden brug af redskabet eller udførsel af service.

Formålet med denne manual er at hjælpe dig til at:

- bruge redskabet på en sikker og effektiv måde
- observere og forebygge farlige situationer
- holde udstyret intakt og sikre det en lang levetid

Med disse instruktioner kan selv en uerfaren bruger anvende redskabet og minilæsseren sikkerhedsmæssigt forsvarligt. Manualen indeholder også vigtige instruktioner til den erfarne AVANT bruger. Sørg for at alle personer, der anvender minilæsseren, har fået den nødvendige instruktion og har sat sig ind i minilæsserens og redskabernes manualer, inden udstyret tages i brug. Brug af udstyret til andre formål, eller på andre måder, end beskrevet i denne manual er forbudt. Opbevar denne manual i hele udstyrets levetid. Sørg for at den nye ejer får udleveret manualen, hvis du sælger eller overdrager udstyret. Hvis manualen bliver væk eller ødelagt, kan du henvende dig til forhandleren eller producenten for at få en ny.

Ud over sikkerhedsinstruktionerne i denne manual, bør du overholde alle erhvervs-mæssige sikkerhedsbestemmelser, gældende lovgivning og øvrige restriktioner i forbindelse med brug af udstyret. Især skal restriktioner omkring brug af udstyret på offentlig vej undersøges og overholdes. Kontakt din AVANT forhandler for yderligere oplysninger om lokale krav, før du bruger læsseren på offentlig vej.

Kontakt din AVANT forhandler for service, reservedele eller spørgsmål til driften af din maskine.

Denne manual er en oversættelse af den originale engelske manual. Som følge af kontinuerlig produktudvikling, kan nogle af detaljerne i denne vejledning afvige fra dit udstyr. Billederne i denne vejledning kan vise ekstraudstyr eller funktioner, der i øjeblikket ikke er tilgængelige. AVANT Tecno Oy forbeholder sig retten til at ændre i manualens indhold uden forudgående varsel. Copyright © 2019 AVANT Tecno Oy. Alle rettigheder forbeholdes.

Advarselssymboler brugt i denne manual

Følgende advarselssymboler bruges i hele denne manual. De angiver faktorer, der skal tages i betragtning for at mindske risikoen for person- eller materielskade:



ADVARSEL: SIKKERHEDS-ADVARSELSSYMBOL

Dette symbol betyder: "**Advarsel, vær opmærksom! Det gælder din sikkerhed!**"

Læs omhyggeligt den besked, der følger, den advarer om en umiddelbar fare, som kan forvolde alvorlig personskade.

Advarselssymbolet i sig selv, og den tilhørende tekst, angiver vigtige sikkerhedsmeddelelser i hele denne manual. Det henleder opmærksomheden på instruktioner, der involverer din personlige sikkerhed eller sikkerhed for andre. Vær opmærksom, når du ser dette symbol, det gælder din sikkerhed. Læs omhyggeligt meddelelsen, der følger, og informér andre operatører.

FARE: Dette symbol angiver farlige situationer, der kan føre til alvorlige skader eller dødsfald.

ADVARSEL: Dette symbol angiver potentielle, farlige situationer, der kan føre til alvorlige skader eller dødsfald.

FORSIGTIG: Dette symbol anvendes, når mindre skade kan opstå, hvis anvisningerne ikke følges ordentligt.

BEMÆRK

Dette symbol henviser til oplysninger om korrekt drift og vedligehold af udstyret .

Manglende overholdelse af instruktioner, der ledsager symbolet, kan føre til materielsvigt eller anden skade.

2. Udviklet med henblik på brug

AVANTs hydrauliske sideskiftadapter er et redskab, der er beregnet til brug med AVANT minilæssere vist i tabel 1. Denne adapter er beregnet til anvendelser, hvor et redskab skal flyttes vandret for at udføre arbejdet.

Den hydrauliske sideskiftadapter monteres på læsseren ligesom andre redskaber mellem hurtigskiftpladen på læsseren og redskabet, der skal bruges. Adapteren til hydraulisk sideskift tilbyder nem, sømløs sideskift for tilslutning af redskab. Det betjenes fra førersædet. Hvis læsseren er udstyret med det valgfri udtag til redskabshydraulik foran, så er det også muligt at bruge hydraulisk drevne redskaber med den hydrauliske sideskiftadapter. Hvis redskabets tilkoblingslanger er monteret på multistikket og sideskiftadapteren på det valgfri ekstra udtag.

Hurtigskiftpladen på adapteren kan monteres i tre forskellige positioner: til venstre, til højre eller i midten af adapteren. Dette giver tre forskellige sideskiftmuligheder: 500 mm sideskift til højre eller venstre eller 250 mm sideskift i begge retninger. Det solide og robuste design omfatter stærke glideskinner, som også kan smøres.

Det anbefales kun at bruge den hydrauliske sideskiftadapter med Avant-læssere i serie 400-700 og med kontravægte installeret på læsseren. Når du bruger den hydrauliske sideskiftadapter med et tungt redskab, kan læsseren vælte som et resultat af tyngdepunktets forskydning. Brug af en sideskiftadapter forringer læsserens sidelæns stabilitet betydeligt og mindsker også dens kæntringsbelastning. Den hydrauliske sideskiftadapter er ikke beregnet til anden brug end den, der er angivet i denne brugervejledning og må ikke anvendes til andre formål.

Redskabet er designet til at være så vedligeholdelsesfrit som muligt. Almindeligt vedligehold kan udføres af føreren. Krævende reparationer og vedligeholdelsesopgaver skal udføres af fagfolk. Alt vedligehold skal udføres iført korrekt sikkerhedsudstyr. Brug kun originale reservedele. Reservedelskatalog kan fås hvis det ønskes, spørg din forhandler.

Gør dig bekendt med manualens instruktioner om service og vedligehold. Kontakt din AVANT forhandler hvis du har yderligere spørgsmål, mangler reservedele eller skal have udført service.

Tabel 1 - Hydrauliske sideskiftadapter - Egnede AVANT minilæssere

Model	220 225 225LPG	313S 320S	420 423 520 523 R20	525LPG R28 528 530	630 R35 635 640	745 750 755i 760i	e5 e6
A36505	(•)	(•)	•	•	•	•	•

Det anbefales, kun at bruge redskabet sammen med læssere mærket med • i tabel 1. Når redskabet benyttes med modeller, der er markeret med (•), kan den fulde ydeevne ikke opnås. Der kan være behov for yderligere kontravægt. For oplysninger om kompatibilitet med en model, der ikke er vist i tabellen, kontakt din AVANT forhandler.

3. Sikkerhedsinstruktioner

Tænk på at sikkerhed er et resultat af flere faktorer. En AVANT minilæsser med redskab er en stærk kombination med mange kræfter, og forkert eller skødesløs brug kan medføre alvorlig person- eller materielskade. Alle brugere bør derfor gøre sig bekendt med manualerne til både minilæsseren og redskaberne, inden udstyret tages i brug. Brug aldrig udstyret, hvis du ikke er bekendt med dets anvendelse og de dermed forbundne farer.



FARE

Misbrug, uforsigtig brug eller brug af et redskab, der er i dårlig stand, kan forårsage alvorlige skader. Sørg for at du er bekendt med minilæsserens styring og tilkobling af redskaber - afprøv gerne funktionerne på et sikkert sted inden arbejdet påbegyndes. Gennemgå især korrekt og sikker standsning af udstyret. Læs alle sikkerhedsprocedurer inden brug.

Læs alle sikkerhedsinstruktioner grundigt før brug af redskabet



ADVARSEL

- Når redskabet monteres på læsseren, **sørg for, at låsestifterne på læsserens lynkoblingsplade er i nederste position, og at de har fastlåst redskabet til læsseren.** Flyt eller løft aldrig et redskab, der ikke er låst fast.
- Kontrollér, at redskabet er forsvarligt tilsluttet sideskiftadapteren. Se også betjeningsvejledningen til det separate redskab.
- Sideskiftadapteren og andet tilkøbt redskab må kun anvendes af en operatør ad gangen. Hold uvedkommende væk fra arbejdsområdet, når udstyret er i brug.
- **Risiko for at lasten eller dele af redskabet kan falde ned – Kontrollér, at lasten er fastgjort til redskabet, og at redskabet er korrekt monteret.** Sørg for, at en belastning ikke kan falde ukontrolleret fra redskabet. Fastgør redskabets bevægelige dele, før du bruger det med en tiltadapter. Hvis du f.eks. bruger pallegafler, skal du kontrollere, at gaffelarmens holdebolte er fastgjort, så gaffelarmene ikke glider af pallegaflernes ramme.
- **Pludselige bevægelser kan få læsseren til at vælte - Betjen læsserens reguleringsgreb på en langsom og rolig måde.** Vær forsigtig, når du løfter lasten til eller fra et højt niveau. Undgå pludselige ændringer i hastighed og retning for at opretholde læsserens balance specielt ved håndtering af tungt materiale. Kør langsomt og forsigtigt, især på skrånende terræn og glatte overflader.
- **Fare for overkrængning - Sideskiftadapteren nedsætter læsserens stabilitet både sidelæns og fortil.** Brug kun sideskiftadapteren, når det er nødvendigt. Unødvendig brug øger risikoen for kæntring. Hold altid sideskiftadapteren i den midterste position, når du flytter laster eller tunge redskaber med sideskiftadapteren. Under transport skal redskabet placeres i lavest mulige position for at holde tyngdepunktet lavt, og læsserens teleskopbom skal være trukket helt tilbage.
- Hold læsserens artikulation i en lige placering ved håndtering af tungt materiale. Læsseren kan tippe fremad, når artikulationen drejes.
- **Overkrængningshøjde - Sørg for at der er tilstrækkelig frihøjde.** Læsseren kan vælte, hvis den støder på en indirekte hindring. Hold sikker afstand til elektriske kabler, lamper og andre elektriske installationer, der er fare for elektrisk stød, hvis læsseren rammer strømførende dele.



ADVARSEL

- Forlad aldrig førersædet, når reguleringsgrebet til redskabshydraulikken er låst. Også redskabet monteret på sideskiftadapteren kan bevæge sig, hvis reguleringsgrebet til redskabshydraulikken på læsseren er låst, og der er en vandret ujævn belastning på redskabet. Pas på for knusning af lemmer, når du er i nærheden af redskabet.
- Forlad aldrig førersædet når bommen er løftet fra jorden. Det er farligt at gå under en hævet bom eller redskab. Husk at bommen pludselig kan sænke sig som følge af stabilitetstab, mekaniske fejl eller hvis en anden person betjener minilæsseren.
- Benyt kun redskabet til det tilsigtede formål og kun med originale reservedele.
- Efter oplåsning og afmontering af redskabet fra læsseren, sørg for, at det er sikret mod utilsigtet bevægelse. For at sikre redskabet mod at vælte, sænkes det ned på jorden og må kun afmonteres på en plan overflade. Sørg for, at redskabet er korrekt understøttet under oplagring. Træd ikke op på redskabet.
- Sørg for, at redskabet er understøttet korrekt, før du udfører eftersyn, vedligeholdelse eller justeringer. Fastgør om nødvendigt redskabet med passende løfteudstyr eller sænk det f.eks. ned på faste blokke af træ.
- Sluk minilæsseren og sørg for at redskabet er i en sikker hvileposition, som beskrevet i Sikker standsning af redskabet-afsnittet, før rengøring, vedligeholdelse eller justering.
- Vær opmærksom på omgivelserne og eventuelle personer og maskiner, der opholder sig i nærheden. Vær opmærksom på områdets konturer og højdeforskelle og andre farer, som løse sten og glatte overflader eller grene og træer, der kan ramme føreren.
- Benyt kun redskaber, der er i god stand. Der må ikke foretages ændringer på redskabet, som kan påvirke sikkerheden.
- Benyt kun redskabet til det tilsigtede formål. Anden brug kan medføre unødvendige sikkerhedsrisici og redskabet kan blive beskadiget.
- Sørg for at minilæsseren har det nødvendige sikkerhedsudstyr, og at det virker. Sikkerhedssele skal anvendes. Hvis der er særlige farer forbundet med drift i området, skal passende sikkerhedsudstyr benyttes.
- Læs også sikkerhedsinstruktionerne i minilæsserens brugermanual.



FARE

Forkert eller uforsigtig brug af redskabet forårsager risiko for alvorlige skader eller død. Gør dig bekendt med minilæsserens styring på et sikkert sted. Vær særlig opmærksom på sikker standsning af redskabet og minilæsseren; følg sikker standsningsprocedure, der er vist i denne vejledning, før du forlader førersædet.



ADVARSEL

Knusningsfare - Lad aldrig nogen gå under en hævet redskab eller minilæsserens bom. Bemærk at minilæsserens bom kan sænkes eller tiltes, selv om motoren er slukket (knusningsfare). Minilæsseren er ikke bygget til at holde en belastning hævet i længere perioder ad gangen. Sænk altid redskabet til en sikker position, inden du forlader førersædet.





ADVARSEL

Fare for overkrængning - Sideskiftadapteren nedsætter læsserens sidelæns stabilitet. Hold altid lasten tæt ved jorden, og brug altid sikkerhedssele. Vær særlig opmærksom på læssernes stabilitet, når et redskab er monteret på sideskiftadapteren. Læsseren kan vælte på skrå eller ujævne overflader og forårsage alvorlige kvæstelser på grund af slag og knusning. Brug altid sikkerhedssele. Benyt kun sidearmen på læssere udstyret med ROPS- og FOBS-sikkerhedsudstyr. Undgå bratte bevægelser, og køр altid langsomt og forsigtigt på skrånende terræn og ujævne eller glatte overflader. Det anbefales at bruge ekstra kontravægte.



ADVARSEL

Risiko for knusning - Undgå at vælte redskabet. Sørg for, at lasten på redskabet eller de redskabets bevægelige dele ikke falder ned eller svinger, når der skiftes side med sideskiftadapteren.

Sørg for at benytte passende personlige værnemidler:



- Lydniveauet ved førersædet kan overstige 85 dB(A) afhængig af læssemødel og arbejdsopgave. Gentagen udsættelse for kraftig støj kan forårsage nedsat hørelse. Benyt hørevern under arbejdet med minilæsseren.



- Benyt beskyttelseshandsker.



- Benyt sikkerhedssko under arbejdet med minilæsseren.



- Benyt sikkerhedsbriller ved f.eks. håndtering af hydrauliske komponenter.

Sikker standsning, før du nærmer dig redskabet:



ADVARSEL

Følg altid sikkerhedsproceduren for standsning af redskabet, inden du forlader førersædet. Sikkerhedsproceduren for standsning forhindrer at redskabet bevæger sig utilsigtet. Vær opmærksom på, at minilæsserens bom kan sænke sig, selv om motoren er slukket. Sikkerhedsprocedure for standsning:

- Sænk bommen og redskabet ned til jorden.
- Sluk minilæsserens motor og aktivér parkeringsbremsen.
- Trykudlign det hydrauliske system; flyt alle hydrauliske betjeningshåndtag til deres yderposition et par gange.
- Fjern nøglen fra tændingen, for at undgå uønsket start af motoren.

4. Tekniske specifikationer

Tabel 2 - Hydrauliske sideskiftadapter - Specifikationer

Varenummer	A37235
Bredde:	1270 mm
Højde:	434 mm
Længde:	218 mm
Vægt:	115 kg
Maks. sideskift:	± 250 mm i begge retninger eller 500 mm til venstre eller højre
Maks belastning	1000 kg
Redskabsforskydning:	172 mm
Anbefalet hydraulisk olieflow:	10-20 l/min
Maksimal påvirkning af hydraulisk energi:	30 l/min, 20 MPa (200 bar)
Kompatible Avant-læssermodeller:	Se tabel 1

4.1 Sikkerhedsmærkater og redskabets hovedkomponenter

Nedenfor ses redskabets skilte og mærkater. De skal altid findes på redskabet og være synlige og læsbare. Erstat enhver utydelig eller manglende mærkat. Nye mærkater fås hos din AVANT forhandler eller hos producenten.



ADVARSEL

Sørg for, at alle advarselmærkater er læsbare. Advarselmærkaterne indeholder vigtige sikkerhedsinformationer, og de hjælper med at huske de risici, der er forbundet med brugen af udstyret. Erstat ødelagte eller manglende mærkater med nye.



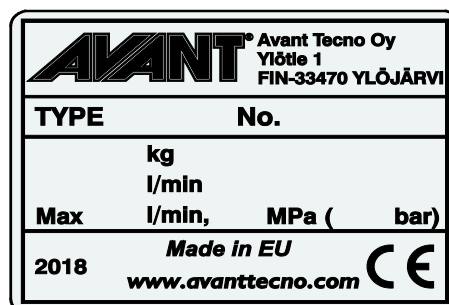
A46771



A46772



A46803

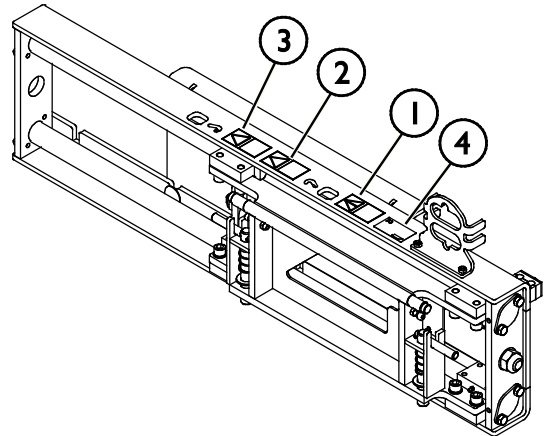


Redskabets identifikationsplade/typeskilt A423297

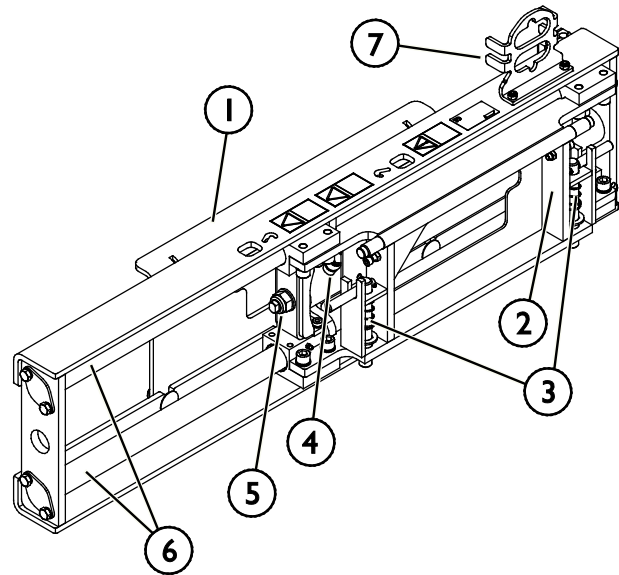
For at påføre en ny mærkat: Rens overfladen grundigt for at fjerne fedt m.m. Lad overfladen tørre helt. Træk beskyttelsesfilmen af mærkatens bagside og tryk godt fast for at påføre. Sørg for ikke at røre ved klæbefladen.

Tabel 3 - Advarselmærkater og deres placering

	Mærkat	Advarsel
1	A36771	Fare for forkert brug - Læs instruktionerne før brug.
2	A36772	Knusningsfare - Gå aldrig under en hævet bom eller redskab; hold afstand til hævet udstyr.
3	A36803	Klemningsfare - Hold afstand til bevægelige dele, forlad ikke det kørende maskineri. Betjen kun redskabet fra førersædet.
4	A423297	Redskabets identifikationsplade/typeskilt


Tabel 4 - Hydrauliske sideskiftadapter - Vigtigste komponenter

1	Avant hurtigskiftplade, til tilslutning af dette redskab til Avant-minilæssere
2	Redskabets koblingsplade til tilkobling af et redskab til sideskiftadapteren
3	Låsestifter til fastgøring af et redskab til sideskiftadapteren
4	Udtræks cylinder
5	Slæde
6	Lineære skinner
7	Holder til multistik



5. Tilkobling af redskabet

Det er hurtigt og nemt at montere redskabet på minilæsseren, men det skal gøres omhyggeligt. Redskabet monteres ved at sammenkoble minilæsserens hurtigskiftplade med modstykket på redskabet.

Hvis redskabet ikke er låst fast til minilæsseren, kan det løsne sig og skabe en farlig situation. Der må ikke køres med minilæsseren og bommen må ikke løftes, hvis redskabet ikke er låst fast. For at forhindre farlige situationer, skal tilkoblingsproceduren nedenfor altid følges. Se også sikkerhedsinstruktionerne i denne manual. Sådan monteres redskabet på minilæsseren:



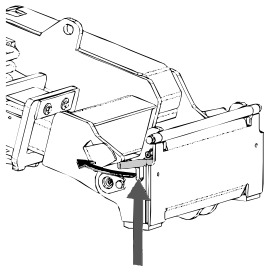
ADVARSEL

Knusningsrisiko - Sørg for at et ulåst redskab ikke bevæger sig eller vælter. Ophold dig aldrig i området mellem minilæsseren og redskabet. Foretag altid montage af redskabet på et plant underlag.

Flyt eller løft aldrig et redskab, der ikke er låst fast.

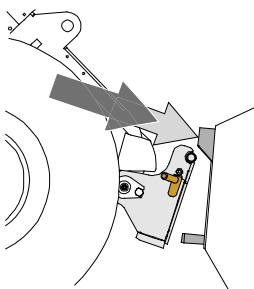
AVANT hurtigskiftsystem:

5.1.1 Kobling til sideskiftadapter til læsser



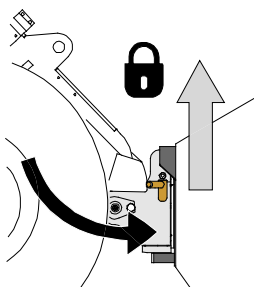
Trin 1:

- Løft hurtigskiftpladens låsestifter op og drej dem bagud i rillen, så de er låst i øverste position.
- Hvis minilæsseren er udstyret med hydraulisk hurtigskift, se da yderligere instruktioner for brug af låsesystemet i de relevante manualer.
- Sørg for, at hydraulikslangerne og de elektriske ledninger ikke er i vejen under installationen.



Trin 2:

- Drej hurtigskiftpladen hydraulisk til en fremadrettet, skrå position.
- Kør minilæsseren ind til redskabet. Hvis minilæsseren er udstyret med teleskopbom, kan dette udnyttes.
- Placér hurtigskiftpladens øverste stifter, så de er lige under de tilsvarende beslag på redskabet.



Trin 3:

- Løft bommen lidt - træk bommens kontrolhåndtag tilbage for at løfte redskabet fra jorden.
- Drej bommens kontrolhåndtag til venstre, så hurtigskiftpladens bund kommer ind til redskabet.
- Lås låsestifterne manuelt eller lås den hydrauliske lås.
- **Kontrollér altid at begge låsestifter er fastlåst.**



ADVARSEL

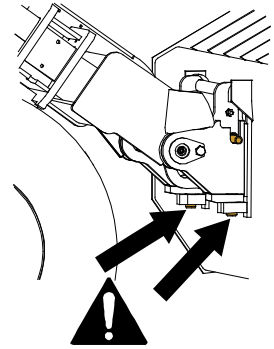
Risiko for knusning - Undgå at vælte redskabet. Overdreven tipning eller løft af et ulåst redskab øger risikoen for at redskabet vælter. Brug ikke låsestifternes automatiske udløsning, når redskabet er løftet mere end en meter fra jorden. Hvis låsestifterne ikke vender tilbage til normal position ved tiltning, må redskabet ikke løftes yderligere. Sænk redskabet til jorden og lås det manuelt.



ADVARSEL

Risiko for faldende genstande - Undgå at tabe redskabet.

Et ulåst redskab kan falde ned på bommen eller føreren, eller komme ind under minilæsseren under kørslen, så man mister kontrollen over maskineriet. Flyt eller løft aldrig et redskab, der ikke er låst fast. Inden du flytter eller løfter redskabet, skal du sørge for, at låsestifterne er i nederste position og kommer igennem redskabets beslag på begge sider.



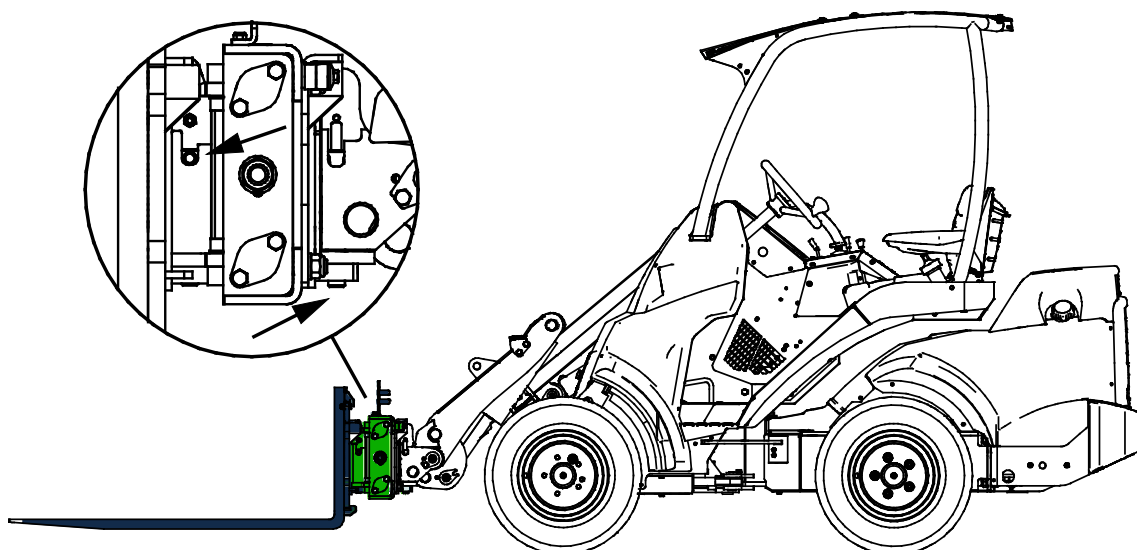
ADVARSEL

Sørg for, at læsseren er kompatibel med redskabet. Ud over redskabets mekaniske kompatibilitet skal læsserens stabilitet, en eventuel overbelastning af redskabet og foreneligheden af læsserens kontrolsystemer sikres. Hvis du anvender redskabet sammen med en læssemaskine, der ikke passer til din redskabsmodel, kan der blandt andet være fare for at vælte, beskadigelse af redskabet på grund af overbelastning og risiko for ukontrolleret bevægelse af redskabet og dets dele. Hvis din læssemaskine ikke er angivet i tabel 1 på side 6, spørg din Avant forhandler, inden du bruger dette redskab.

5.2 Montering af redskab til sideskiftadapter

Sideskiftadapteren er udstyret med samme låsestifter som hurtigkoblingen på læsseren. Først for, at låsestifterne er i nederste position, og at de har grebet sikkert fast.

Det er nemmet at fastgøre et redskab til sideskiftadapteren, hvis sideskiftadapteren først monteres på læsserens lynkoblingsplade. Herefter kan redskabet monteres på sideskiftadapteren på samme måde som uden sideskiftadapteren.



5.3 Tilslutning og frakobling af hydraulikslangerne

Sideskiftadapteren er udstyret med en multikonnetektor til tilslutning af adapterens hydrauliske slanger til læsseren. For at bruge et hydraulisk betjent redskab, der er tilsluttet sideskiftadapteren, skal multistikket på sideskiftadapteren udskiftes med traditionelle hydraulikkoblinger. Kontakt din Avant-forhandler eller servicetekniker, hvis du har yderligere spørgsmål.



ADVARSEL

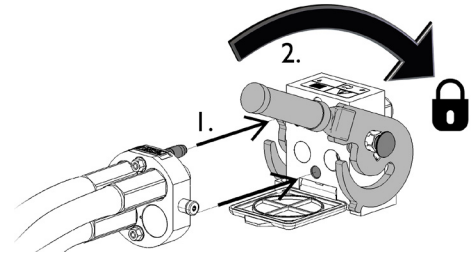
Risiko for utilsigtet bevægelse af redskab eller udslyngning af hydraulikolie - Tilslut og frakobl aldrig lynkoblinger eller andre hydrauliske komponenter, mens redskabshydraulikkens kontrollhåndtag er i låsepositionen eller hvis systemet er under tryk. Tilslutning og frakobling af hydrauliske koblinger, mens systemet er under tryk, kan medføre utilsigtet bevægelse af redskabet eller læk af hydraulikvæske under tryk, hvilket kan forårsage alvorlige skader eller forbrændinger. Følg sikker standsningsprocedure før af- eller påmontering af hydraulik.

BEMÆRK

Hold alle koblinger så rene som muligt; brug beskyttelseshætterne på både redskab og minilæsser. Snavs, is og lignende kan vanskeliggøre tilkobling betydeligt. Efterlad aldrig slangerne på jorden; placer altid koblingerne i redskabets holder.

Tilslutning af multistiksystemet:

1. Sørg for at stifterne på redskabets koblingsplade er ud for hullerne i minilæsserens koblingsplade. Multistikket tilslutter ikke, hvis redskabets stik vender forkert.
2. Tilslut, og blokér multistikket ved at dreje håndtaget mod læsseren.

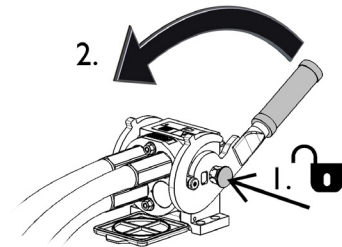


Håndtaget skal være let at dreje hele vejen til låsestillingen. Kontrollér at koblingspladerne er samlet korrekt og rens dem, hvis håndtaget ikke er let at dreje. Sluk også for minilæsseren og trykudlign hydraulikken.

Frakobling af multistiksystemet:

Før frakobling skal redskabet sænkes ned på en fast og jævn overflade.

1. Sluk for læsserens redskabshydraulik.
2. Tryk oplåsningsknappen ind og drej håndtaget for at frakoble.
3. Efter frakobling sættes multistiksystemet på plads i holderen på redskabet.



Afmontering af hydraulikslanger:

Redskabet skal altid sænkes ned på et fast og jævnt underlag inden fittings afmonteres. Drej redskabshydraulikkens kontrolhåndtag til neutral position.

BEMÆRK

For at undgå skader på slangerne og forhindre oliespild, skal hydraulikkoblingerne altid afmonteres, inden stifterne på hurtigskiftpladen låses op og redskabet fjernes. For at forhindre, at der kommer snavs i hydrauliksystemet, skal beskyttelseshætterne altid sættes tilbage på koblingerne, når disse er afmonteret.

Trykudligning af hydraulisk system:

Det er muligt at frakoble hydraulikkoblingerne, selv om der er et resterende tryk i systemet, men det kan være vanskeligt at tilkoble dem næste gang. Hvis koblingerne ikke vil tilkoble, skal der foretages trykudligning ved at bevæge redskabshydraulikkens kontrolhåndtag efter at motoren er slukket. For at sikre, at der ikke er et resterende tryk i systemet, skal motoren slukkes og redskabshydraulikkens kontrolhåndtag bevæges, inden koblingerne kobles fra.

6. Brugsanvisning

Kontrollér redskabet og arbejdsområdet inden arbejdet påbegyndes. En hurtig inspektion af redskabet og området før start, er en del af en høj arbejdsikkerhed og sikring af, at maskineriet vil arbejde bedst muligt.



ADVARSEL

Knusningsfare - Lad aldrig nogen gå under en hævet redskab eller minilæsserens bom. Bemærk at minilæsserens bom kan sænkes eller tiltes, selv om motoren er slukket (knusningsfare). Minilæsseren er ikke bygget til at holde en belastning hævet i længere perioder ad gangen. Sænk altid redskabet til en sikker position, inden du forlader førersædet.



ADVARSEL

Risiko for tipning - Undgå overbelastning. Læsseren kan tippe, hvis du håndterer for tunge læs. Udskyd ikke teleskopbommen, når læsset nærmer sig maks løftekapacitet eller når bommen er løftet til vandret position eller højere. Hvis baghjulene begynder at lette eller minilæsserens belastningsføler (ekstraudstyr) aktiveres:



- Sænk roligt læsset mod jorden og træk teleskopbommen tilbage
- Undgå pludselige ændringer i hastighed og retning når læsset er løftet fra jorden
- Brug ekstra kontravægte efter behov

6.1 Kontrollér inden brug

- Kør forsigtigt på ujævnt terræn og bemærk, at tung last på forenden og på siden af minilæsseren kan have betydning for stabiliteten og håndteringen af minilæsseren.
- Træn i anvendelsen af redskabet og minilæsserens reguleringsmekanismer i et sikkert område. Hvis du ikke er fortrolig med den pågældende læssermodel, anbefales det at træne brugen uden redskaber.
- Kontroller det redskab, som du planlægger at bruge med sideskiftadapteren i overensstemmelse med særskilte specifikke instruktioner før brug af udstyret. Kontroller, at der ikke er nogen defekte komponenter.
- Når du bruger sideskiftadapteren med den ekstra hydraulikudgang på læsseren, og sideskiftadapteren er koblet til læsseren med konventionelle hydrauliske koblinger: Kontrollér redskabets driftsretning. Sideskiftadapterens bevægelsesretninger afhænger af, hvordan de konventionelle hydrauliske sammenkoblinger er udført. Tilslut koblingsstykkerne markeret med en farvet kappe for at opnå samme driftsretning, hver gang adapteren tilkobles.
- Redskabet må kun bruges, når alle stifter og hydrauliske fittings er låst og fastgjort i deres position. Fastgøring af sideskiftadapteren og redskabet udføres med i alt fire låsestifter. Kontrollér, at alle fire låsestifter har grebet sikkert fast.
- Når du monterer et redskab på sideskiftadapteren, skal du være opmærksom på, at låsestifterne altid skal sikres manuelt.
- Hold læsserens redskabshydraulik indstillet til en pumpe for at opnå en lettere og mere nøjagtig kontrol af sideskiftadapteren.
- Sørg for at omkringstående personer er på sikker afstand, når udstyret benyttes. Lad ingen nærme sig farezonen ved bommen, eller stå lige foran minilæsseren. Sørg også for, at det er sikkert at vende og bakke med minilæsseren. Antag aldrig at omkringstående personer er der, hvor du sidst så dem; især børn tiltrækkes ofte af arbejdende maskineri.
- Kontrollér redskabets og minilæsserens generelle stand og efterse for eventuelle olielækager fra hydraulikken. Udstyret må ikke benyttes, hvis der er fejl i redskabets eller minilæsserens hydrauliske systemer. Se kapitel 7 for vedligeholdelsesinstruktioner.
- Betjen kun redskabet og minilæsserens styring fra førersædet. Sørg for at minilæsseren og redskabet bruges på en sikker måde - og efter hensigten. Lad ikke børn betjene udstyret.
- Betjen aldrig minilæsseren eller redskabet, hvis du er påvirket af alkohol, stoffer eller medicin, der forringer dømmekraften eller forårsager døsigthed, eller hvis din helbredsmæssige tilstand på anden måde er utilstrækkelig.
- Overhold korrekte arbejdsmetoder og forlad ikke førersædet unødigt.



ADVARSEL

Risiko for at vælte - Undgå overlæs og hold et tungt læs tæt på minilæsseren. Hold tung last tæt ved jorden, når du kører, især under drejninger og i ujævnt terræn.

Vær opmærksom på, at en tung last, eller en stor afstand mellem minilæsseren og lastens tyngdepunkt, vil påvirke minilæsserens balance og håndtering. Det anbefales at benytte ekstra kontravægte anbefales, især til de mindre minilæsser-modeller. Det anbefales at bruge hjulvægte til minilæssere i 200-serien. Ved tung last skal kranarmen med teleskop holdes tilbagetrukket under kørsel med minilæsseren. Brug altid sikkerhedssele.



Kør aldrig over personer - Kontrollér omgivelserne, før du kører. Se altid i samme retning, som minilæsseren kører. Før du bakker, skal du altid sørge for, at tilskuere, især børn, er i en sikker afstand for at undgå ulykker.

6.2 Brug af sideskiftadapteren

Før montering af redskabet:

Indstil, og justér sideskiftadapteren til korrekt driftsposition.

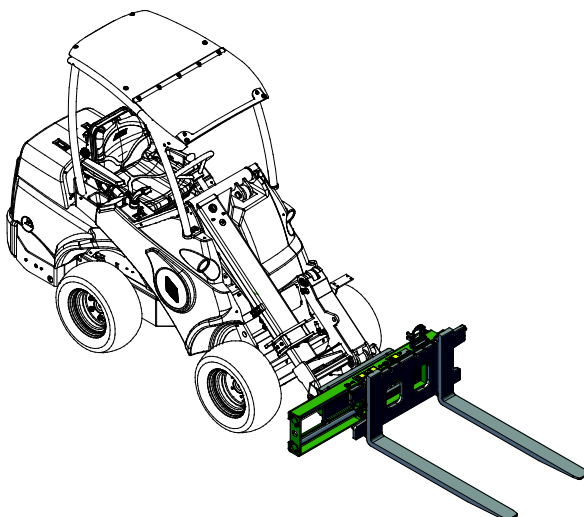
	<p>Flyt redskabshydraulikkens reguleringsgreb på læsseren til låsepositionen for at flytte redskabet til højre (set fra førersædet på læsseren).</p> <p>Stop ved at frigive håndtaget til neutral position.</p>	
	<p>Flyt redskabshydraulikkens reguleringsgreb på læsseren til den modsatte retning for at flytte redskabet til venstre (set fra førersædet på læsseren).</p>	

Når du bruger sideskiftadapteren med den ekstra hydraulikudgang på læsseren, og sideskiftadapteren er koblet til læsseren med konventionelle hydrauliske koblinger:

Kontrollér reguleringsgrebets funktionsretning på den ekstra hydrauliske udgang. Bevægelsesretningen kan vendes om, hvis sideskiftadapteren er koblet til med konventionelle hydrauliske sammenkoblinger. Tilslut koblingsstykkerne markeret med en farvet kappe med hinanden.

Se mere herom på side 21.

Figuren herunder viser skift til venstre af pallegaffelredskabet med den hydrauliske sideskiftadapter.



6.3 Maksimal last

Maksimalbelastning for sideskiftadapteren er 1.000 kg, og sideskiftadapteren skal fjernes, når du håndterer tungere paller eller store skovle. Læs altid betjeningsvejledningen til læsseren for sikker belastning af læsseren under skiftende arbejdsforhold.

Brug kun sideskiftadapteren, når det er nødvendigt for at flytte et redskab sidelæns. Sideskiftadapteren kan tage skade, hvis den bruges til andet end løft eller håndtering af laster.



ADVARSEL

Fare for at vælte - Brug kun sideskiftadapteren, når det er nødvendigt.

Sideskiftadapteren reducerer læsserens kæntringsbelastning ved at flytte tyngdepunktet længere væk fra læsseren. Tag hensyn til læsserens lavere overkrængningslast ved håndtering af tunge byrder: Se læsserens operatørmanual for flere oplysninger om afstandens indflydelse på læsserens overkrængningslast.



ADVARSEL

Fare for overkrængning - Sideskiftadapteren nedsætter

læsserens sidelæns stabilitet. Hold altid lasten tæt ved

jorden, og brug altid sikkerhedssele. Vær særlig

opmærksom på læssernes stabilitet, når et redskab er

monteret på sideskiftadapteren. Læsseren kan vælte på skrå

eller ujævne overflader og forårsage alvorlige kvæstelser på

grund af slag og knusning. Brug altid sikkerhedssele. Benyt

kun sidearmen på læssere udstyret med ROPS- og FOBS-

sikkerhedsudstyr. Undgå bratte bevægelser, og køр altid

langsomt og forsigtigt på skrånende terræn og ujævne eller

glatte overflader. Det anbefales at bruge ekstra kontravægte.

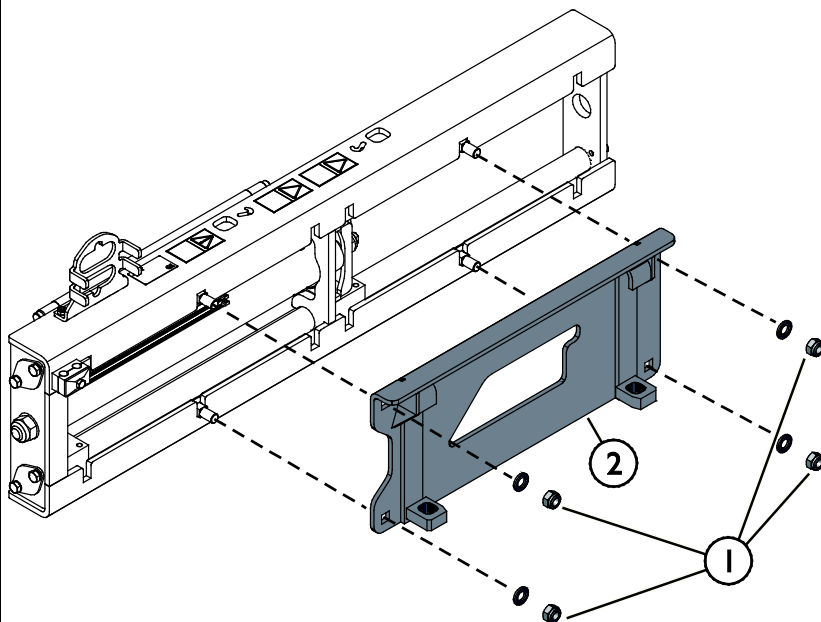


6.4 Vandret justering

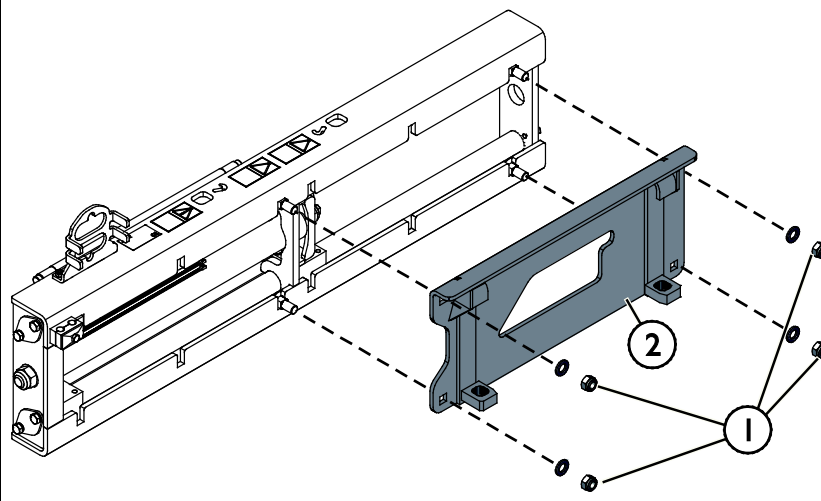
Det er muligt at indstille sideskiftadapteren, så hurtigskiftpladen vipper redskabet 500 mm til højre eller venstre. Efter at positionen er indstillet som vist i figurerne nedenfor, er det kun muligt at flytte redskabet til højre, set fra førersædet på læsseren. Den modsatte retning justeres på tilsvarende måde.

Indstil, og justér sideskiftadapteren til korrekt driftsposition som følger:

1. Sluk for læsseren, og placér redskabet i en sikker position som beskrevet i den sikre stopprocedure.
2. Fjern fastgørelsesboltene (1) [4 stk.] på redskabets hurtigskiftplade (2).

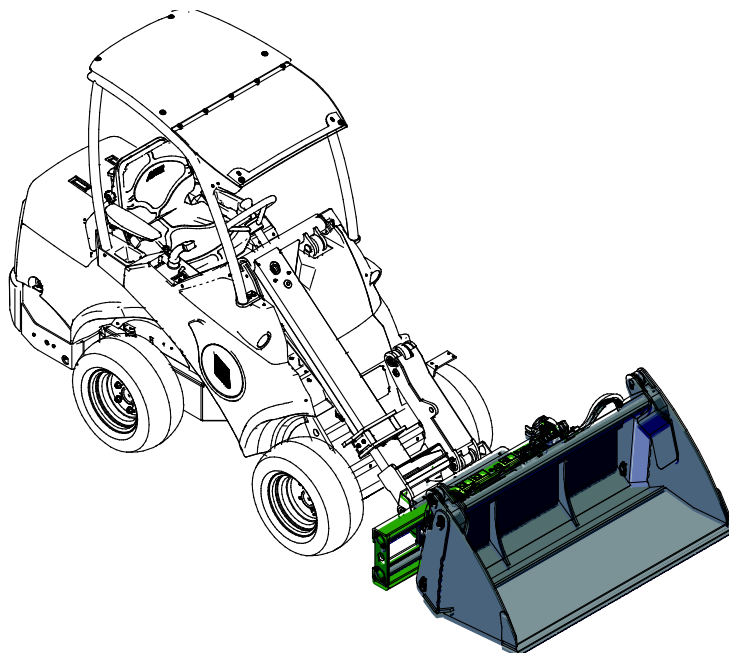


3. Flyt hurtigskiftpladen (2) manuelt til højre, indtil fastgørelsespunkterne er på linje. Spænd derefter fastgørelsesboltene (1) [4 stk.] på redskabets hurtigskiftplade.
4. Nu er det muligt at flytte redskabet 500 mm til venstre set fra førersædet.



6.5 Udtag til redskabshydraulik (ekstraudstyr til læssere)

Sideskiftadapteren kan også bruges med et redskab med hydrauliske funktioner. I så tilfælde skal læsseren skal være udstyret med et ekstra udtag til redskabshydraulik foran. Først skal multistikket til redskaber skal udskiftes med konventionelle lynkoblinger. Derefter tilkobles de hydrauliske fittings på redskabet til den hydrauliske udtag foran på læsseren (ekstraudstyr for læssere).

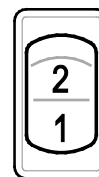


600- og 700-serie læssere:

Det ekstra udtag styres med sit eget 2-vejs reguleringshåndtag, som er placeret til højre for førersædet. Se læsserens operatørmanual for flere oplysninger.

Andre modeller:

Læsseren er udstyret med vælgerkontakt for udtag til redskabshydraulik til valg af enten standardudtag fortil eller udtaget bagtil. Reguleringshåndtaget til samme redskabshydraulik bruges til at styre redskabet.



FARE

Fare for alvorlige personskader - Efterlad aldrig udstyret kørende uden opsyn. Start først redskabet når du skal bruge det. Gå ikke i nærheden af udstyret, når en anden person betjener minilæsseren.

6.6 Drift i ujævnt terræn

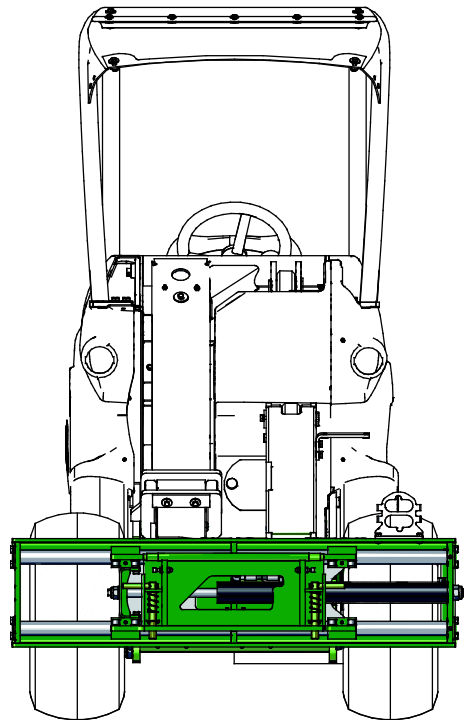
Vær ekstra opmærksom, når udstyret bruges på ramper eller i ujævnt terræn. Kør langsomt i ujævnt eller glat terræn og undgå pludselige ændringer i hastighed og retning. Betjen kontrolhåndtagene med rolige og jævne bevægelser. Hold øje med grøfter, huller og andre forhindringer, der kan få minilæsseren til at vælte.

Maks løftekapacitet kan ikke opnås på ujævnt terræn. Læsset må ikke løftes højt på skrånende terræn. Knækleddet bør holdes i en lige position ved løft; hvis der drejes under løfteopgaven, vil det påvirke stabiliteten og øge risikoen for at læsseren vælter.

6.7 Transportplacering

Hold minilæsseren stabil. Transporter altid redskabet så lavt og så tæt på jorden som muligt.

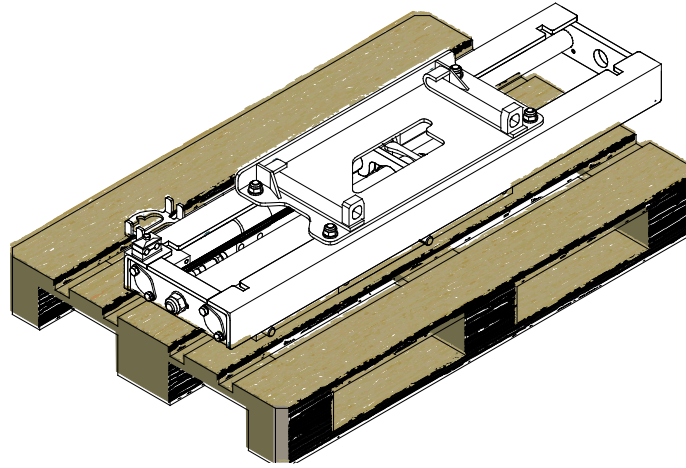
Hold også sideskiftadapteren i lige (i midten) position under transportkørsel, sådan som vist i tilstødende figur.



6.8 Frakobling og oplagring

Frakobl og opbevar redskabet på et plant underlag. Det er bedst at opbevare redskabet et sted, hvor det er beskyttet mod direkte sollys, regn og ekstreme temperaturer.

- Lad ikke redskabet ligge direkte på jorden. Placer det f.eks. på træblokke eller en palle.
- Placer multistykket i sin holder. Lad aldrig hydrauliske tilslutninger ligge på jorden.
- Sørg for, at redskabet er sikret mod alle bevægelser under oplagring.
- Træd ikke op på redskabet.



ADVARSEL

Risiko for stød og knusning af fødder og ben - Sideskiftadapteren skal kobles fra redskabet for at sikre redskabets stabilitet under opbevaring. Sideskiftadapteren må ikke kobles fra læsseren, mens redskabet stadig er tilkoblet. Redskabet skal frakobles sideskiftadapteren for at sikre redskabets stabilitet under oplagring.

7. Vedligeholdelse og service

Redskabet er designet til at være så vedligeholdelsesfrit som muligt. Kontinuerlig vedligeholdelse omfatter regelmæssig rengøring og smøring samt tilsyn med redskabets stand. På grund af knusningsfare forårsaget af maskindele, der sænkes, må vedligeholdelse kun udføres, når bevægelige dele er sænket helt og redskabet hviler på jorden.



FARE

Knusningsfare - Gå aldrig under et løftet redskab. Sørg for at redskabet er forsvarligt understøttet under al form for vedligeholdelsesarbejde. Gå aldrig under et løftet redskab. Minilæsserens bom kan sænke sig uventet under vedligeholdelsesarbejdet og forårsage alvorlige skader, selv hvis motoren ikke kører. Vedligeholdelse og service må kun udføres, når redskabet er sænket til en sikker position.

7.1 Inspektion af hydrauliske komponenter

Kontrollér hydraulikslangernes og -komponenternes stand, når motoren er slukket, systemet er afkølet og trykket er udlignet. Brug ikke udstyret, hvis du har opdaget en lækage i læsserens eller redskabets hydrauliske system. Lækket hydraulikvæske kan trænge ind i huden og forårsage alvorlig personskade. Søg omgående lægehjælp i tilfælde af, at hydraulikvæske trænger ind i huden. Vask alle dele af kroppen, der har været i kontakt med hydraulikolie, grundigt med vand og sæbe. Hydraulikolie er også skadeligt for miljøet, og enhver lækage bør undgås. Reparér lækager så snart de opdages, en lille lækage kan hurtigt vokse sig stor. Brug kun hydraulikolie, der er godkendt til AVANT minilæssere.



FARE

Risiko for at væske, udslynget ved højt tryk, trænger ind i huden - Sørg for at aflaste resttrykket før vedligeholdelsen på begyndes. Håndtér aldrig hydrauliske komponenter, når det hydrauliske system er under tryk, da en fitting kan gå i stykker eller blive løs og den frigjorte olie kan forårsage alvorlige skader. Brug aldrig udstyret, hvis du har opdaget en fejl i det hydrauliske system.



Se slangerne efter for revner og slid. Ved tegn på lækage; kontrollér komponenterne ved at holde et stykke pap op i området, hvor der er mistanke om lækage. Brug aldrig hænderne til at søge efter lækager. Hold øje med slid på slangerne og stop brugen, hvis overfladen på slangerne er slidt. Kontrollér slangernes føring og sørg for at klemmerne ikke slider på slangerne. Hydraulikslangerne har en begrænset levetid. Afhængigt af driftbetingelserne, skal alle slanger efterses grundigt senest efter 3-5 års brug og, om nødvendigt, udskiftes med nye.

Ved opdagelse af fejl skal hydraulikslange eller -komponent straks udskiftes. Udstyret må ikke benyttes før det er repareret. Reservedele fås hos din AVANT forhandler eller servicetekniker. Overlad reparationen til en autoriseret servicetekniker, hvis du ikke har den nødvendige viden om og erfaring med hydrauliksamlinger og sikker reparation af disse.

BEMÆRK

Rengør regelmæssigt minilæsserens oliekoelerlegeme, der henvises til minilæsserens manual for flere instruktioner. Overophedning af olien nedsætter drivkraften og påvirker levetiden for de hydrauliske komponenter, både på redskabet og minilæsseren.

7.2 Rengøring af redskabet

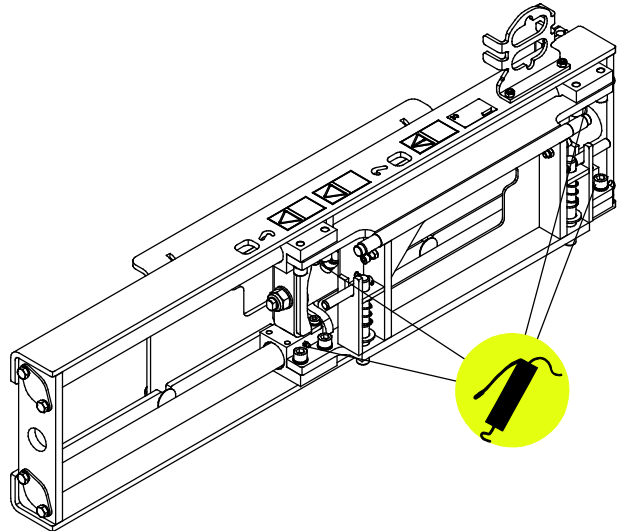
Rengør redskabet regelmæssigt, ophobet snavs er vanskeligere at fjerne. Brug evt. en højtryksrenser og et mildt rengøringsmiddel til rengøring. Undgå brug af opløsningsmidler og spul ikke direkte på hydrauliske komponenter eller redskabets mærkater.

7.3 Smøring

Der er fire smørepunkter i hjørnerne af slæden på sideskiftadapteren.

Et nødvendigt smøringsinterval afhænger i høj grad af driftsforholdene, men smøremidlet skal som minimum påføres efter hver 10 timers drift. Det er vigtigt med tilstrækkelig smøring. Hvis lejerne er snavsede, skal der tilføres mere smøremiddel, da det vil presse snavset ud.

Rengør nippelens ende inden smøring og tilføj kun en lille mængde fedt ad gangen. Alle smørenipler er standard R1/8" nipler. Udskift alle beskadigede nipler.



7.4 Inspektion af metalkonstruktioner

Redskabets metalkonstruktioner skal også efterses regelmæssigt. Kontrollér for skader og efterse hurtigskiftpladen og dens beslag nøje. Redskabet må ikke anvendes hvis det er deformeret, revnet eller ødelagt.

Svejsereparationer må kun udføres af professionelle svejsere. Ved svejsning må der kun anvendes metoder og additiver velegnet til stål anvendt i redskabet. Kontakt dit nærmeste servicested for yderligere oplysninger om reparationer.

8. Garantibetingelser

AVANT Tecno Oy giver 1 års garanti (12 måneder) fra redskabets købsdato.

Garantien dækker følgende reparationer:

- Arbejdsløn dækkes, hvis reparationen ikke udføres på fabrikken.
- Fabrikken udskifter alle defekte dele og forbrugsmaterialer.

Fabrikken kan i specielle tilfælde godtgøre prisen på komponenter købt af kunden, hvis det har været aftalt på forhånd.

Garantien dækker ikke:

- Normal vedligeholdelse eller dele og forbrugsmaterialer hertil.
- Skader, som skyldes usædvanlige arbejdsbetingelser eller arbejdsmåder, uagtsomhed, overophedning, ændringer foretaget uden aftale med AVANT Tecno Oy, brug af uoriginale reservedele eller manglende vedligehold.
- Konsekvenser af en defekt, afbrydelse af arbejdet eller andre mulige følgeomkostninger.
- Rejse- eller fragtomkostninger forårsaget af reparationen.

FI EY-vaatimustenmukaisuusvakuutus	Alkuperäinen kieliversio
SE EG-försäkran om överensstämmelse	Originalversion
EN EC Declaration of Conformity	Original language
DK EF-Overensstemmelseserklæring	Oversættelse af originale instrukser



Valmistaja / Tillverkare / Manufacturer / Producent
Osoite / Adress / Address / Adresse

AVANT TECNO OY
Ylötie 1
33470 YLÖJÄRVI,
FINLAND

Vakuutamme täten, että alla mainitut tuotteet täyttävät konedirektiivin turvallisuus- ja terveysvaatimukset (direktiivi 2006/42/EY muutoksineen). Seuraavia yhdenmukaistettuja standardeja on sovellettu /

Vi försäkrar härmed att nedan beskrivna produkter överensstämmer med hälso- och säkerhetskrav i EG-maskindirektiv (EG-direktiv 2006/42/EG som ändrat). Följande harmoniserade standarder har tillämpats /

We hereby declare that the products listed below are in conformity with the provisions of the Machinery Directive (directive 2006/42/EC as amended). The following harmonized standards have been applied:

Vi erklærer herved, at nedenstående produkter er i overensstemmelse med bestemmelserne i maskindirektivet (direktiv 2006/42/EF indeholdende ændringer). Følgende harmoniserede standarder er anvendt

SFS-EN ISO 12100, SFS-EN ISO 4413

Mallit / Modeller / Models / Modeller

Avant	
Hydraulitoiminen sivusiirtoadapteri; Avant-kuormaajan työlaite Hydraulisk Hydraulisk sidoförskjutningsadapter; arbetsredskap för Avant lastare Hydraulic side shift adapter; attachment for Avant loaders Hydrauliske sideskiftadapter; redskab til Avant minilæssere	A37235



26.6.2019 Ylöjärvi, Finland

Risto Käkelä,
Toimitusjohtaja / Verkställande direktör /
Managing Director / Administrerende Direktør



AVANT[®]