

AVANT®

Redskabsmanual



Højtipskovl

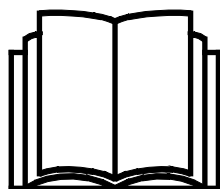
Varenummer

1050 mm

A263 I

1280 mm

A2824



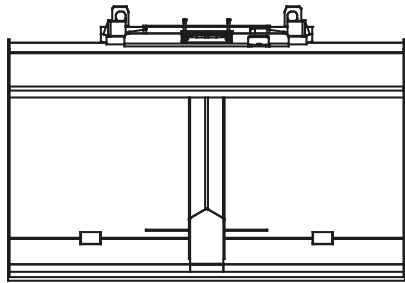
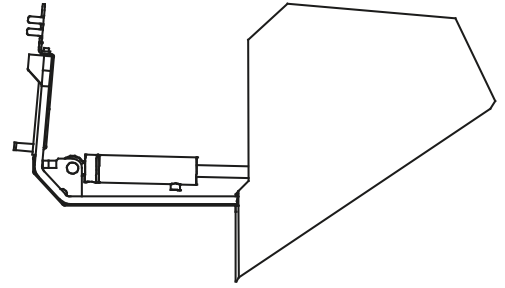
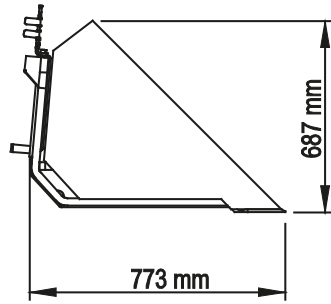
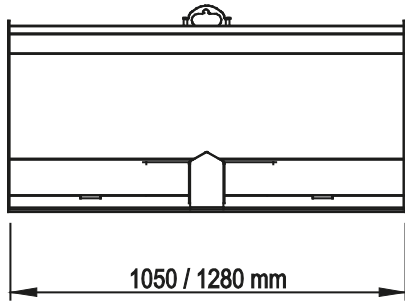
Læs denne manual omhyggeligt inden redskabet tages i brug og følg alle instruktioner.

Gem denne manual til senere brug.

Producent:

AVANT®
AVANT TECNO OY
e-mail: sales@avanttecno.com

Ylötie I
33470 YLÖJÄRVI
FINLAND
Tel. +358 3 347 8800
Fax +358 3 348 5511



INDHOLDSFORTEGNELSE

1. FORORD	4
Advarselssymboler brugt i denne manual.....	5
2. DESIGNET TIL AT BLIVE BRUGT	6
3. SIKKERHEDSINSTRUKTIONER	7
3.1 Sikker afbrydelsesprocedure.....	9
3.2 Personlige værnemidler	10
4. TEKNISKE SPECIFIKATIONER	11
4.1 Sikkerhedsmærkater og redskabets hovedkomponenter.....	11
5. TILKOBLING AF REDSKAB	13
5.1 Tilslutning og frakobling af hydraulikslangerne	14
6. BRUGSANVISNING	16
6.1 Kontrollér inden brug.....	17
6.2 Brug af skovlen.....	17
6.3 Håndtering af materiale	19
6.4 Arbejde med tiltadapter	20
6.5 Opbevaring af redskabet	20
7. VEDLIGEHOLDELSE OG SERVICE	21
7.1 Inspektion af hydrauliske komponenter	21
7.2 Rengøring af redskabet	21
7.3 Inspektion af metalkonstruktioner.....	22
7.4 Smøring.....	22
8. GARANTIBETINGELSER	23

I. Forord

AVANT Tecno Oy vil gerne takke dig for købet af dette redskab til din AVANT minilæsser. Det er designet og fremstillet på baggrund af mange års erfaring og produktudvikling. Ved at gøre dig bekendt med denne vejledning og følge instruktionerne, øger du din egen sikkerhed og sikrer pålidelig drift og lang levetid for udstyret. Læs instruktionerne grundigt, inden du tager redskabet i brug eller udfører vedligeholdelse.

Formålet med denne manual er at hjælpe dig til at:

- bruge redskabet på en sikker og effektiv måde
- observere og forebygge farlige situationer
- holde udstyret intakt og sikre det en lang levetid

Med disse instruktioner kan selv en uerfaren bruger anvende redskabet og minilæsseren sikkerhedsmæssigt forsvarligt. Manualen indeholder også vigtige instruktioner til den erfarne AVANT bruger. Sørg for at alle personer, der anvender minilæsseren, har fået den nødvendige instruktion og har sat sig ind i minilæsserens og redskabernes manualer, inden udstyret tages i brug. Brug af udstyret til andre formål, eller på andre måder, end beskrevet i denne manual er forbudt. Opbevar denne manual i hele udstyrets levetid. Sørg for at den nye ejer får udleveret manualen, hvis du sælger eller overdrager udstyret. Hvis manualen bliver væk eller ødelagt, kan du henvende dig til forhandleren eller producenten for at få en ny.

Ud over sikkerhedsinstruktionerne i denne manual, bør du overholde alle erhvervs-mæssige sikkerhedsbestemmelser, gældende lovgivning og øvrige restriktioner i forbindelse med brug af udstyret. Især skal restriktioner omkring brug af udstyret på offentlig vej undersøges og overholdes. Kontakt din AVANT forhandler for yderligere oplysninger om lokale krav, før du bruger læsseren på offentlig vej.

Kontakt din AVANT forhandler for service, reservedele eller spørgsmål til driften af din maskine.

Denne manual er en oversættelse af den originale engelske manual. Som følge af kontinuerlig produktudvikling, kan nogle af detaljerne i denne vejledning afvige fra dit udstyr. Billederne i denne vejledning kan vise ekstraudstyr eller funktioner, der i øjeblikket ikke er tilgængelige. AVANT Tecno Oy forbeholder sig retten til at ændre i manualens indhold uden forudgående varsel. Copyright © 2019 AVANT Tecno Oy. Alle rettigheder forbeholdes.

Advarselssymboler brugt i denne manual

Følgende advarselssymboler bruges i hele denne manual. De angiver faktorer, der skal tages i betragtning for at mindske risikoen for person- eller materielskade:



ADVARSEL SIKKERHEDS-ADVARSELSSYMBOL

Dette symbol betyder: **"Advarsel, vær opmærksom! Det gælder din sikkerhed!"**

Læs omhyggeligt den besked, der følger, den advarer om en umiddelbar fare, som kan forvolde alvorlig personskade.

Advarselssymbolet i sig selv, og den tilhørende tekst, angiver vigtige sikkerhedsmeddelelser i hele denne manual. Det henleder opmærksomheden på instruktioner, der involverer din personlige sikkerhed eller sikkerhed for andre. Vær opmærksom, når du ser dette symbol, det gælder din sikkerhed. Læs omhyggeligt meddelelsen, der følger, og informér andre operatører.

FARE

Dette symbol angiver farlige situationer, der kan føre til alvorlige skader eller dødsfald.

ADVARSEL

Dette symbol angiver potentielle, farlige situationer, der kan føre til alvorlige skader eller dødsfald.

FORSIGTIG

Dette symbol anvendes, når mindre skade kan opstå, hvis anvisningerne ikke følges ordentligt.

BEMÆRK

Dette symbol henviser til oplysninger om korrekt drift og vedligehold af udstyret .

Manglende overholdelse af instruktioner, der ledsager symbolet, kan føre til materielsvigt eller anden skade.

2. Designet til at blive brugt

AVANT højtipskovle er redskaber, der er beregnet til brug med AVANT multifunktions-minilæssere anført i tabel 1. Skovlen er ideel til mange opgaver, som f.eks. flytning og håndtering af jord og andre materialer, nivellering og snerydning. Skovlen er udstyret med en hydraulisk vippefunktion, som gør det muligt at aflæse skovlen i større højde end en standard skovl. Skovlen kan aflastes i den højde, som spidsen af skovlen kan nå. Skovlens kantplader er lavet af meget stærkt og slidbestandigt stål.

Skovlen er ikke beregnet til at blive brugt med yderligere løftestropper eller andet løfteudstyr. Montér aldrig nogen form for løfteudstyr på skovlen eller bommen. Skovlen må ikke bruges som løfteplatform eller til transport af personer. Lad aldrig personer klatre på skovlen eller opholde sig under eller lige foran skovlen. Højtipskovlen er ikke beregnet til anden brug end den, der er angivet i denne brugervejledning og må ikke anvendes til andre formål end det tilsigtede.

Skovlen fås i forskellige bredder, for bedst at passe til opgavens karakter og læsserens model. Tag hensyn til opgavens karakter og din læssers model (se tabel 1), når du vælger en skovl. Hvis din minilæsser ikke har standarddæk, eller hvis den på anden måde adskiller sig fra de oprindelige specifikationer, kan du kontakte din AVANT forhandler for at få hjælp til at vælge den skovl, der passer bedst.

Redskabet er designet til at være så vedligeholdelsesfrit som muligt. Almindeligt vedligehold kan udføres af føreren. Krævende reparationer og vedligeholdelsesopgaver skal udføres af fagfolk. Alt vedligehold skal udføres iført korrekt sikkerhedsudstyr. Brug kun originale reservedele. Reservedelskatalog kan fås hvis det ønskes, spørg din forhandler.

Gør dig bekendt med manualens instruktioner om service og vedligehold. Kontakt din AVANT forhandler hvis du har yderligere spørgsmål, mangler reservedele eller skal have udført service.

Kompatibilitet med AVANT minilæssere

Kompatibilitetsanbefalingerne er baseret på minilæsserens bredde og løftekapacitet. Brug ikke en for bred skovl til håndtering af tunge læs. Den faktiske brydekraft (skovlens løftekapacitet) falder ved brede skovle og dermed forringes den totale kapacitet. Sammenhold Tabel 5 med lastdiagrammet i læsserens manual, for at vurdere løftekapaciteten ved forskellige materialer.

Tabel 1 - Højtipskovl - Egnede AVANT minilæssere

Avant		220 _{serie 2} 225 225LPG	313S 320S 320S+	419 420	520 R20	e5	525LPG R28 528	630 R35 635 640	745 750 755i 760i	850 860i
A2631	1100 mm	•	•	•	•	•	•	(•)	(•)	•
A2824	1280 mm	-	(•)	•	•	•	•	•	•	•

Det anbefales, kun at bruge redskabet sammen med læssere mærket med • i tabel 1. Når redskabet benyttes med modeller, der er markeret med (•), kan den fulde ydeevne ikke opnås. Der kan være behov for yderligere kontravægt. For oplysninger om kompatibilitet med en model, der ikke er vist i tabellen, kontakt din AVANT forhandler.

Til større læsser-modeller bør det overvejes at bruge en højtipskovl XL.

3. Sikkerhedsinstruktioner

Tænk på at sikkerhed er et resultat af flere faktorer. En AVANT minilæsser med redskab er en stærk kombination med mange kræfter, og forkert eller skødesløs brug kan medføre alvorlig person- eller materielskade. Alle brugere bør derfor gøre sig bekendt med manualerne til både minilæsseren og redskaberne, inden udstyret tages i brug. Brug aldrig udstyret, hvis du ikke er bekendt med dets anvendelse og de dermed forbundne farer.



FARE

Misbrug, uforsigtig brug eller brug af et redskab, der er i dårlig stand, kan forårsage alvorlige skader. Sørg for at du er bekendt med minilæsserens styring og tilkobling af redskaber - afprøv gerne funktionerne på et sikkert sted inden arbejdet påbegyndes. Gennemgå især korrekt og sikker standsning af udstyret. Læs alle sikkerhedsprocedurer inden brug.

Læs alle sikkerhedsinstruktioner grundigt før brug af redskabet



ADVARSEL

- Når redskabet monteres på læsseren, **sørg for, at låsestifterne på læsserens lynkoblingsplade er i nederste position, og at de har fastlåst redskabet til læsseren.** Flyt eller løft aldrig et redskab, der ikke er låst fast.
- Højtipskovl må kun anvendes af en operatør ad gangen. Hold uvedkommende væk fra arbejdsområdet, når udstyret er i brug.
- Under transport skal redskabet placeres i lavest mulige position for at holde tyngdepunktet lavt, og den teleskopiske bom skal være trukket helt tilbage.
- **Pludselige bevægelser kan få læsseren til at vælte - Betjen læsserens reguleringsgreb på en langsom og rolig måde.** Vær forsigtig, når du løfter lasten til eller fra et højt niveau. Undgå pludselige ændringer i hastighed og retning for at opretholde læsserens balance specielt ved håndtering af tungt materiale. Kør langsomt og forsigtigt, især på skrånende terræn og glatte overflader.
- **Risiko for at læsseren vælter forover - Hold lasten tæt ved jorden.** Meget tunge læs kan ændre læsserens tyngdepunkt og føre til, at læsseren vælter. Af hensyn til optimal stabilitet skal laste transporteres så lavt og så tæt på minilæsseren som muligt med kranarmen med teleskop trukket helt tilbage for at holde tyngdepunktet lavt.
- **Knusningsfare - Gå aldrig selv og tillad aldrig andre at gå under læsserens bom eller redskabet.** Læsserens stabilitet kan ændre sig, når førersædet forlades. Dette kan få minilæsseren til at vælte. Husk altid, at bommen kan sænkes utilsigtet på grund af manglende stabilitet, mekanisk defekt eller hvis en anden person betjener læsserens kontrolhåndtag, hvilket kan medføre knusningsfare. Læsseren er ikke beregnet til at holde en belastning hævet i længere perioder ad gangen. Sænk redskabet ned på jorden, før du forlader førersædet og lad aldrig nogen personer stå under bommen eller redskabet.
- Minilæsserens knæled skal holdes i en lige position ved håndtering af tung last. Læsseren kan vælte, hvis knæleddet ikke er rettet ud ved tung last.
- Se angivelse af maksimum belastning i operatørens betjeningsvejledning for minilæsseren. Vær særlig forsigtig, hvis belastningsfølerens indikator er aktiveret i det tilfælde, at læsseren er udstyret med et lastsensorysystem.
- Undersøg om underlaget kan bære totalvægten af læs, redskab og last. Sørg for at dæktrykket er korrekt.


ADVARSEL

- Sørg for at der er tilstrækkelig frihøjde. Læsseren kan vælte, hvis den rammer en ledning eller anden forhindring. Hold sikker afstand til elektriske kabler, lamper og andre elektriske installationer, der er fare for elektrisk stød, hvis læsseren rammer strømførende dele.
- Vær opmærksom på omgivelserne og eventuelle personer og maskiner, der opholder sig i nærheden. Vær opmærksom på områdets konturer og højdeforskelle og andre farer, som løse sten og glatte overflader eller grene og træer, der kan ramme føreren.
- Sørg for tilstrækkelig ventilation ved indendørs arbejde. Brug ikke en læssekran med forbrændingsmotor i lukkede rum, uanset motor og brændstoftype. Risiko for farlige koncentrationer af udstødningsgasser.
- Brug aldrig redskabet til at løfte eller transportere personer - eller som midlertidig arbejdsplatform.
- Benyt kun redskaber, der er i god stand. Kontrollér redskabet grundigt med jævne mellemrum. Der må ikke foretages ændringer på redskabet, som kan påvirke sikkerheden. Det er forbudt at bore huller i redskabet, påsvejsede beslag eller på anden måde ændre redskabet.
- Sluk minilæsseren og sørg for at redskabet er i en sikker hvileposition, som beskrevet i Sikker standsning af redskabet-afsnittet, før rengøring, vedligeholdelse eller justering.
- Benyt kun redskabet til det tilsigtede formål. Anden brug kan medføre unødvendige sikkerhedsrisici og redskabet kan blive beskadiget.
- Sørg for at minilæsseren har det nødvendige sikkerhedsudstyr og at det virker. Sikkerhedssele skal anvendes. Hvis der er særlige farer forbundet med drift i området, skal passende sikkerhedsudstyr benyttes.
- Læs også sikkerhedsinstruktionerne i minilæsserens brugermanual.

BEMÆRK

Overhold de lokale bestemmelser om brugen af udstyret på offentlige veje. Læsseren skal muligvis være indregistreret til vejbrug. Kontakt din Avant forhandler eller de lokale myndigheder for mere information.


ADVARSEL

Knusningsfare - Lad aldrig nogen gå under en hævet bom eller redskab. Bemærk at minilæsserens bom kan sænkes eller tiltes, selv om motoren er slukket (knusningsfare). Minilæsseren er ikke bygget til at holde en belastning hævet i længere perioder ad gangen. Sænk altid redskabet til en sikker position, inden du forlader førersædet.





ADVARSEL

Fare for at komme i klemme - Hold hænder og fødder væk fra bevægelige dele. Anbring skovlen i en sikker position (lukket), inden du forlader førersædet som beskrevet i denne vejledning. Betjen kun redskabet fra førersædet. Træd ikke op på skovlen.



3.1 Sikker afbrydelsesprocedure

Sikker standsning, før du nærmer dig redskabet:



ADVARSEL

Følg den sikre stopprocedure for at standse redskabet, inden førersædet forlades. Sikker stopprocedure forhindrer at redskabet udfører utilsigtede bevægelser. Vær opmærksom på, at læsserens bom kan sænke sig, selv om motoren er slukket. Sikker stopprocedure:

- Anbring skovlen i en stabil position (skovl lukket).
- Sænk bommen og redskabet ned til jorden.
- Sluk minilæsserens motor, og aktivér parkeringsbremsen.
- Aflast trykket i det hydrauliske system ved at flytte alle hydrauliske reguleringshåndtag til deres yderposition et par gange.
- Fjern nøglen fra tændingen for at undgå uønsket start af motoren.

3.2 Personlige værnemidler

Sørg for at benytte passende personlige værnemidler:



- Lydniveauet ved førersædet kan overstige 85 dB(A) afhængig af læssermodel og arbejdsopgave. Gentagen udsættelse for kraftig støj kan forårsage nedsat hørelse. Benyt høreværn under arbejdet med minilæsseren.



- Benyt beskyttelseshandsker.



- Benyt sikkerhedssko under arbejdet med minilæsseren.



- Benyt sikkerhedsbriller ved f.eks. håndtering af hydrauliske komponenter.



- Ved arbejde på byggepladser anbefales det at bære beskyttelseshjelm, det kan endda være lovpligtigt udstyr sammen med FOBS beskyttelsestag. Undersøg om der er krav til andet sikkerhedsudstyr på din specifikke arbejdsplads.



- Bær tøj med høj synlighed, hvis andre maskiner arbejder i samme område.



- Benyt åndedrætsværn, når der arbejdes under støvede forhold.



ADVARSEL

Kiselsyre, advarsel Langvarig eksponering for krystallinsk kiselsyre kan forårsage alvorlige eller dødelige respiratoriske sygdomme. Sundhedsstyrelsen anbefaler at begrænse eksponeringen for støv fra jordflytning og lignede arbejde. Undgå om muligt spredning af støv, hold læsserens kabine fri for støv og brug åndedrætsværn, når det er nødvendigt.

4. Tekniske specifikationer

Tabel 2 - Højtipskovl - Specifikationer

Varenummer	A2631	A2824
Arbejdsbredde:	1050 mm	1280 mm
Type:	Lige forkant Hydraulisk tilt med 1 cylinder	
Vægt:	120 kg	160 kg
Volume*:	150 l	350 l
Anbefalet hydraulisk flow:	30 l/min 20,0 MPa (200 bar)	
Kompatible AVANT-læssermodeller:	Se tabel 1 på side	

*Volumen er maks. kapacitet, skovlfuld med top på

4.1 Sikkerhedsmærkater og redskabets hovedkomponenter

Nedenfor ses redskabets skilte og mærkater. De skal altid findes på redskabet og være synlige og læsbare. Erstat enhver utydelig eller manglende mærkat. Nye mærkater fås hos din AVANT forhandler eller hos producenten.



ADVARSEL

Sørg for, at alle advarselmærkater er læsbare. Advarselmærkaterne indeholder vigtige sikkerhedsinformationer, og de hjælper med at huske de risici, der er forbundet med brugen af udstyret. Erstat ødelagte eller manglende mærkater med nye.



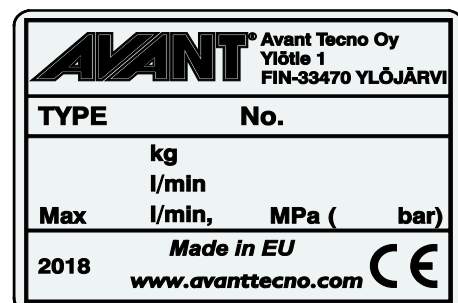
A46771



A46772



A46803

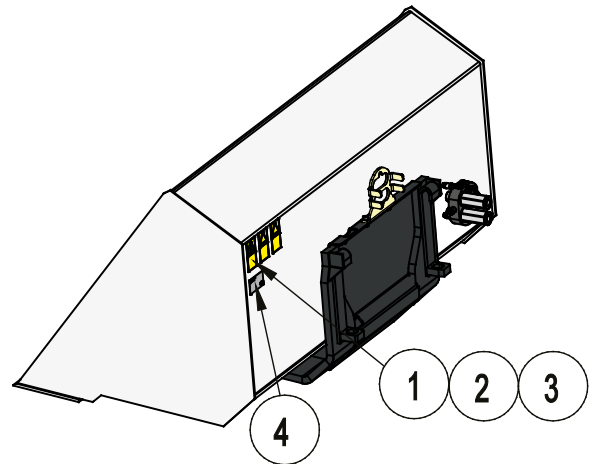


Redskabets
identifikationsplade/typeskilt

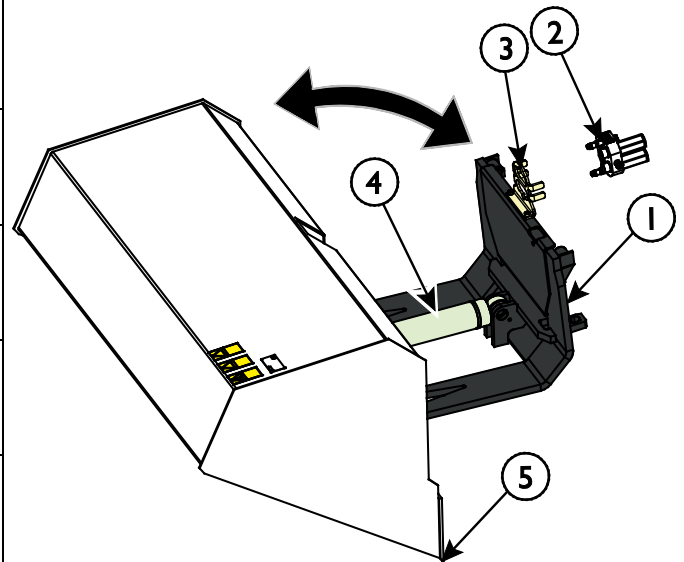
For at påføre en ny mærkat: Rens overfladen grundigt for at fjerne fedt m.m. Lad overfladen tørre helt. Træk beskyttelsesfilmen af mærkatens bagside og tryk godt fast for at påføre. Sørg for ikke at røre ved klæbefladerne.

Tabel 3 - Advarselmærkater og deres placering

	Mærkat	Advarsel
1	A36771	Fare for forkert brug - Læs instruktionerne før brug.
2	A36772	Knusningsfare - Gå aldrig under en hævet bom eller redskab; hold afstand til hævet udstyr.
3	A36803	Klemningsfare - Hold afstand til bevægelige dele, forlad ikke det kørende maskineri. Betjen kun redskabet fra førersædet.
4		Redskabets identifikationsplade/typeskilt


Tabel 4 - Højtipskovl - Vigtigste komponenter

1	Ramme med hurtigskift-beslag
2	Faster lynkobling
3	Holder til Faster lynkobling
4	Skovl tippecylinder
5	Forstærket forkant på skovl



5. Tilkobling af redskab

Det er hurtigt og nemt at montere redskabet på minilæsseren, men det skal gøres omhyggeligt. Redskabet monteres ved at sammenkoble minilæsserens hurtigskiftplade med modstykket på redskabet.

Hvis redskabet ikke er låst fast til minilæsseren, kan det løsne sig og skabe en farlig situation. Der må ikke køres med minilæsseren og bommen må ikke løftes, hvis redskabet ikke er låst fast. For at forhindre farlige situationer, skal tilkoblingsproceduren nedenfor altid følges. Se også sikkerhedsinstruktionerne i denne manual. Sådan monteres redskabet på minilæsseren:

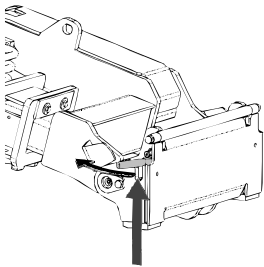


ADVARSEL

Knusningsrisiko - Sørg for at et ulåst redskab ikke bevæger sig eller vælter. Ophold dig aldrig i området mellem minilæsseren og redskabet. Foretag altid montage af redskabet på et plant underlag.

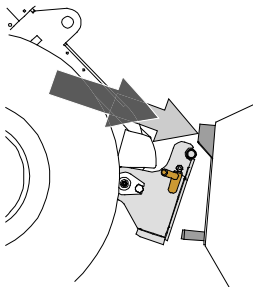
Flyt eller løft aldrig et redskab, der ikke er låst fast.

AVANT hurtigskiftsystem:



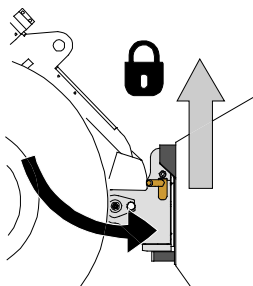
Trin 1:

- Løft hurtigskiftpladens låsestifter op og drej dem bagud i rillen, så de er låst i øverste position.
- Hvis minilæsseren er udstyret med hydraulisk hurtigskift, se da yderligere instruktioner for brug af låsesystemet i de relevante manualer.
- Sørg for, at hydraulikslangerne ikke er i vejen under installationen.



Trin 2:

- Drej hurtigskiftpladen hydraulisk til en fremadrettet, skrå position.
- Kør minilæsseren ind til redskabet. Hvis minilæsseren er udstyret med teleskopbom, kan dette udnyttes.
- Placér hurtigskiftpladens øverste stifter, så de er lige under de tilsvarende beslag på redskabet.



Trin 3:

- Løft bommen lidt - træk bommens kontrolhåndtag tilbage for at løfte redskabet fra jorden.
- Drej bommens kontrolhåndtag til venstre, så hurtigskiftpladens bund kommer ind til redskabet.
- Lås låsestifterne manuelt eller lås den hydrauliske lås.
- **Kontrollér altid at begge låsestifter er fastlåst.**



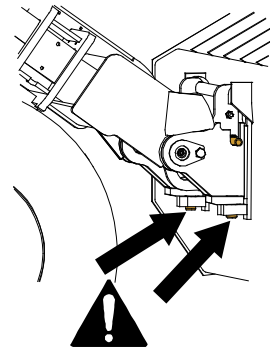
ADVARSEL

Risiko for knusning - Undgå at vælte redskabet. Overdreven tipning eller løft af et ulåst redskab øger risikoen for at redskabet vælter. Brug ikke låsestifternes automatiske udløsning, når redskabet er løftet mere end en meter fra jorden. Hvis låsestifterne ikke vender tilbage til normal position ved tiltning, må redskabet ikke løftes yderligere. Sænk redskabet til jorden og lås det manuelt.



Risiko for faldende genstande - Undgå at tabe redskabet.

Et ulåst redskab kan falde ned på bommen eller føreren, eller komme ind under minilæsseren under kørslen, så man mister kontrollen over maskineriet. Flyt eller løft aldrig et redskab, der ikke er låst fast. Inden du flytter eller løfter redskabet, skal du sørge for, at låsestifterne er i nederste position og kommer igennem redskabets beslag på begge sider.



Sørg for, at læsseren er kompatibel med redskabet. Ud over redskabets mekaniske kompatibilitet skal læsserens stabilitet, en eventuel overbelastning af redskabet og foreneligheden af læsserens kontrolsystemer sikres. Hvis du anvender redskabet sammen med en læsser, der ikke passer til din redskabsmodel, kan der blandt andet være fare for at vælte, beskadigelse af redskabet på grund af overbelastning og risiko for ukontrolleret bevægelse af redskabet og dets dele. Hvis din læsser ikke er angivet i tabel 1 på side 6, spørg din Avant forhandler, inden du bruger dette redskab.

5.1 Tilslutning og frakobling af hydraulikslangerne

På AVANT minilæssere er hydraulikslangerne tilsluttet ved hjælp af Faster lynkobling. Hvis du har en AVANT 300-700 serie med konventionel lynkobling og ønsker at skifte til Faster lynkobling, skal du kontakte din AVANT forhandler eller servicetekniker.



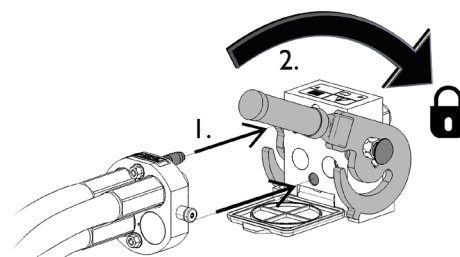
Risiko for utilsigtet bevægelse af redskab eller udslyngning af hydraulikolie - Tilslut og frakobl aldrig lynkoblinger eller andre hydrauliske komponenter, mens redskabshydraulikkens kontrolhåndtag er i låsepositionen eller hvis systemet er under tryk. Tilslutning og frakobling af hydrauliske koblinger, mens systemet er under tryk, kan medføre utilsigtet bevægelse af redskabet eller læk af hydraulikvæske under tryk, hvilket kan forårsage alvorlige skader eller forbrændinger. Følg sikker standsningsprocedure før af- eller påmontering af hydraulik.

BEMÆRK

Hold alle koblinger så rene som muligt; brug beskyttelseshætterne på både redskab og minilæsser. Snavs, is og lignende kan vanskeliggøre tilkobling betydeligt. Efterlad aldrig slangerne på jorden; placer altid koblingerne i redskabets holder.

Tilslutning af multistiksystemet:

1. Sørg for at stifterne på redskabets koblingsplade er ud for hullerne i minilæsserens koblingsplade. Multistikket tilslutter ikke, hvis redskabets stik vender forkert.
2. Tilslut, og blokér multistikket ved at dreje håndtaget mod læsseren.

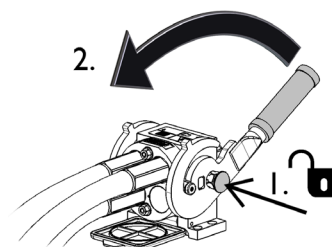


Håndtaget skal være let at dreje hele vejen til låsestillingen. Kontrollér at koblingspladerne er samlet korrekt og rens dem, hvis håndtaget ikke er let at dreje. Sluk også for minilæsseren og trykudlign hydraulikken.

Frakobling af multistiksystemet:

Før frakobling skal redskabet sænkes ned på en fast og jævn overflade.

1. Sluk for læsserens redskabshydraulik.
2. Tryk oplåsingsknappen ind og drej håndtaget for at frakoble.
3. Efter frakobling sættes multistiksystemet på plads i holderen på redskabet.



Afmontering af hydraulikslanger:

Redskabet skal altid sænkes ned på et fast og jævnt underlag inden fittings afmonteres. Drej redskabshydraulikkens kontrolhåndtag til neutral position.

BEMÆRK

Afbryd altid hydraulikkoblingerne før oplåsning af lynkoblingspladen for at forhindre skader på slangerne og oliespild ved frakobling af redskabet. For at forhindre, at der kommer snavs i hydrauliksystemet, skal beskyttelseshætterne altid sættes tilbage på koblingerne, når disse er afmonteret.

Trykudligning af hydraulisk system:

Det er muligt at frakoble hydraulikkoblingerne, selv om der er et resterende tryk i systemet, men det kan være vanskeligt at tilkoble dem næste gang. Hvis koblingerne ikke vil tilkoble, skal der foretages trykudligning ved at bevæge redskabshydraulikkens kontrolhåndtag efter at motoren er slukket. For at sikre, at der ikke er et resterende tryk i systemet, skal motoren slukkes og redskabshydraulikkens kontrolhåndtag bevæges, inden koblingerne kobles fra.

6. Brugsanvisning

Øv brugen og styringen af redskabet og læsseren i et åbent og sikkert område. Hvis du ikke er vant til at køre med læsseren, anbefales det først at øve brugen uden påmonteret redskab.



ADVARSEL

Risiko for tipning - Undgå overbelastning. Læsseren kan tippe, hvis du håndterer for tunge læs. Udskyd ikke teleskopbommen, når læsset nærmer sig maks løftekapacitet eller når bommen er løftet til vandret position eller højere. Hvis baghjulene begynder at lette eller minilæsserens belastningsføler (ekstraudstyr) aktiveres:

- Sænk roligt læsset mod jorden og træk teleskopbommen tilbage
- Undgå pludselige ændringer i hastighed og retning når læsset er løftet fra jorden
- Brug ekstra kontravægte efter behov



ADVARSEL

Risiko for fald fra stor højde og knusning under skovl eller læsler - Brug aldrig en skovl som løfteplatform eller til at bære personer. Brug aldrig minilæsseren eller redskabet til at løfte eller transportere personer - eller som midlertidig arbejdsplatform. Træd ikke op på redskabet.

Sænk altid skovlen til jorden, inden førersædet forlades. Minilæsseren er ikke bygget til at holde en belastning hævet i længere perioder ad gangen.



ADVARSEL

Planlæg gravearbejde - Fare for dødeligt elektrisk stød. Udgravning kan fritlægge elektriske kabler, vand- eller gasledninger, telekommunikationskabler eller lignende, hvilket kan medføre stor fare. Nogle steder kan det være muligt at nå luftkabler med læsseren, hvilket skaber risiko for livsfarlige, elektriske stød.

Planlæg arbejdet og tag de nødvendige sikkerhedsforanstaltninger. Kontakt de lokale forsyningselskaber, hvis du er usikker på f.eks. mulige begravede kabler. Nogle steder kræver udgravningsarbejde en tilladelse.



6.1 Kontrollér inden brug

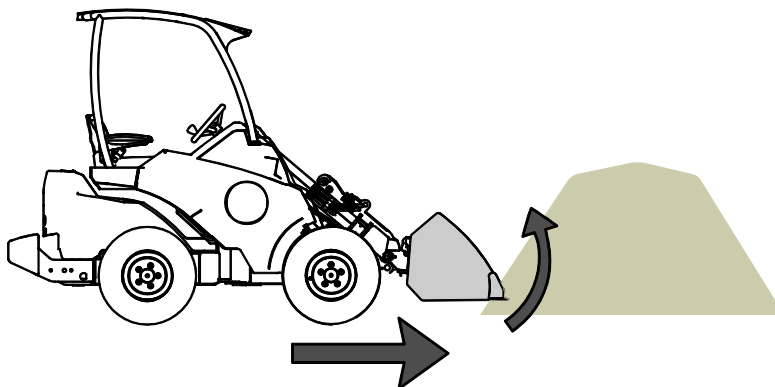
- Sørg for at omkringstående personer er på sikker afstand, når udstyret benyttes. Lad ingen nærme sig farezonen ved bommen, eller stå lige foran minilæsseren. Sørg også for, at det er sikkert at vende og bakke med minilæsseren. Antag aldrig at omkringstående personer er der, hvor du sidst så dem; især børn tiltrækkes ofte af arbejdende maskineri.
- Kontrollér redskabets og minilæsserens generelle stand og efterse for eventuelle olielækager fra hydraulikken. Udstyret må ikke benyttes, hvis der er fejl i redskabets eller minilæsserens hydrauliske systemer. Se kapitel 7 for vedligeholdelsesinstruktioner.
- Betjen kun redskabet og minilæsserens styring fra førersædet. Sørg for at minilæsseren og redskabet bruges på en sikker måde - og efter hensigten. Lad ikke børn betjene udstyret.
- Betjen aldrig minilæsseren eller redskabet, hvis du er påvirket af alkohol, stoffer eller medicin, der forringer dømmekraften eller forårsager dødsghed, eller hvis din helbredsmæssige tilstand på anden måde er utilstrækkelig.
- Overhold korrekte arbejdsmetoder og forlad ikke førersædet unødigt.

6.2 Brug af skovlen

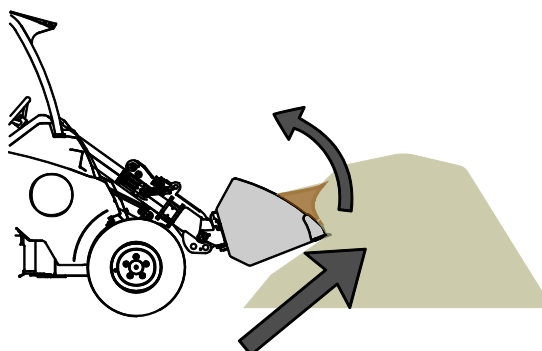
Det er vigtigt at benytte de rigtige arbejdsmetoder ved materialeløft fra en bunke, da dette arbejde kræver læsserens maksimale kapacitet. Brug høje motoromdrejninger og læs instruktionerne i minilæsserens brugermanual.

Det er ikke muligt at fylde skovlen ved at køre den dybt ind i en materialebunke og derefter løfte eller tilte den. Effektiv lastning foregår ved at stikke skovlens forkant ind i bunken og derefter køre langsomt frem mod bunken, mens skovlen samtidig løftes og tiltes gradvist, som vist på figurerne herunder. Den samme grundlæggende teknik kan også anvendes, når der graves i jorden.

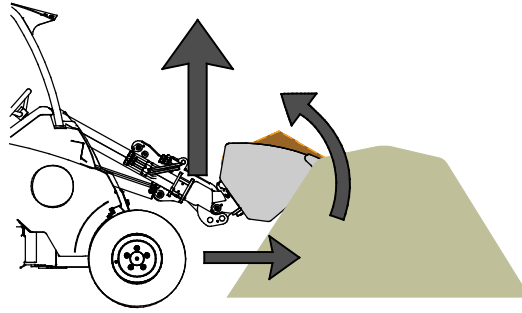
- 1
 - Kør langsomt, brug moderat til høje motoromdrejninger.
 - Begynd at tilte skovlen, så snart forkanten er stukket lidt ind i bunken.



- 2
 - Fyld skovlen ved at køre fremad med læsseren og samtidig løfte og tilte skovlen.



- 3
- Når skovlen er næsten fuld, løftes den med læsserens bom.
 - Fortsæt med at køre langsomt fremad.

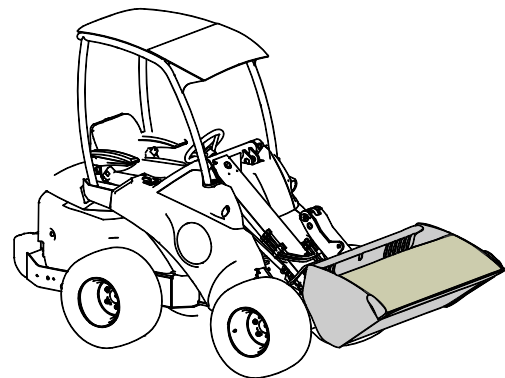


Betjening af højtipskovlen:

	<p>Flyt redskabshydraulikkens kontrolhåndtag til låsepositionen - eller brug det elektriske joystick (ekstraudstyr) - for at tømme skovlen.</p> <p>Kontrolhåndtaget bør ikke efterlades i låsepositionen.</p>	
	<p>Flyt kontrolhåndtaget væk fra låsepositionen for at lukke skovlen.</p>	



Hold minilæsseren stabil. Transportér altid skovlen så lavt og tæt på jorden som muligt. Løft først skovlen på aflæsningsstedet. Hold teleskopbommen tilbagetrukket under kørsel.



Risiko for pludseligt stop - Kørsel langsomt, når skovlen er tæt på jorden. Undgå farer, der er forbundet med brat standsning af minilæsseren. Læsseren kan standse brat, hvis den kører ind i en forhindring, f.eks. ved snerydning. Kontrollér arbejdsområdet, inden arbejdet påbegyndes, og brug sikkerhedssele.

Hvis læsseren ikke er udstyret med selvnivellerende bom:



ADVARSEL

Hold øje med skovlens position og undgå, at materialet falder ned over dig. Når der læsses til et højt niveau, skal skovlpladen tiltes i takt med løftebevægelsen, for at forhindre, at læsset falder ned på læsseren eller operatøren. Gentagne løfteopgaver udføres nemmere, hvis læsseren udrustes med den selvnivellerende bom (ekstraudstyr).

6.3 Håndtering af materiale

Den maksimale løftekapacitet, der er angivet i minilæsserens manual, skal betragtes som vejledende. Husk at den faktiske løftekapacitet varierer efter driftsforholdene, det har især stor betydning om terrænet er jævnt eller ej. Vær særligt opmærksom hvis læsserens lastsensor aktiveres. Sørg for at underlaget er fast og følg det anbefalede dæktryk.



ADVARSEL

Risiko for at vælte - Undgå overlæs og hold et tungt læs tæt på minilæsseren. Hold tung last tæt ved jorden, når du kører, især under drejninger og i ujævnt terræn. Vær opmærksom på, at en tung last, eller en stor afstand mellem minilæsseren og lastens tyngdepunkt, vil påvirke minilæsserens balance og håndtering. Det anbefales at benytte ekstra kontravægte, især til de mindre minilæssermodeller. Det anbefales at benytte hjulvægte til 200-seriens minilæssere. Ved tung last skal kranarmen holdes tilbagetrukket under kørsel med minilæsseren. Brug altid sikkerhedssele.

Oplysningerne i tabel 5 kan bruges til at estimere lastens vægt, så overlæs undgås. Bemærk at oplysningerne er vejledende. Materialets vægtfylde kan variere i forhold til fugtindhold og komprimeringsgrad.

Tabel 5 - Typisk vægtfylde for materiale

Materiale	Materialets vægtfylde, (vejledende), kg / l (t / m ³)	
Sne	0,2 - 0,8	Eksempel: Standard skovl A36709 (volumen 220 l, egenvægt 78 kg) fyldt med grus. Lastens vægt, afhængig af materialets komprimeringsgrad, vil være mellem (1,7 * 220 + 78 =) 452 kg og (1,9 * 220 + 78 =) 496 kg. Ved vurdering af løftekapaciteten skal materialets komprimeringsgrad tages i betragtning.
Træflis	0,15 - 0,3	
Træpiller	~ 0,65	
Tørsv	0,4 - 0,7	
Jord	1,5 - 1,8	
Grus	1,7 - 1,9	
Sand	1,5 - 2	
Beton, tør	1,7 - 2,5	
Skærver	1,65 - 2,6	

6.4 Arbejde med tiltadapter

Hvis du skal skrabe eller nivellere med skovlen, er en tiltadapter nyttigt ekstraudstyr. Tiltadapteren monteres mellem redskabet og læsserens lynkoblingsplade. Adapteren tillader sidelæns tiltning af redskabet $\pm 12,5^\circ$ (model A34148) eller $\pm 45^\circ$ (model A36505).

Det kræver et ekstra udtag til redskabshydraulik på læsseren, hvis der både skal køres med højtipskovl og tiltadapter.

Læs vejledningen i operatørens betjeningsvejledning for tiltadapterens eller minilæsseren. Få mere information om tiltadapteren hos din AVANT forhandler eller på www.avantteco.com.



FORSIGTIG

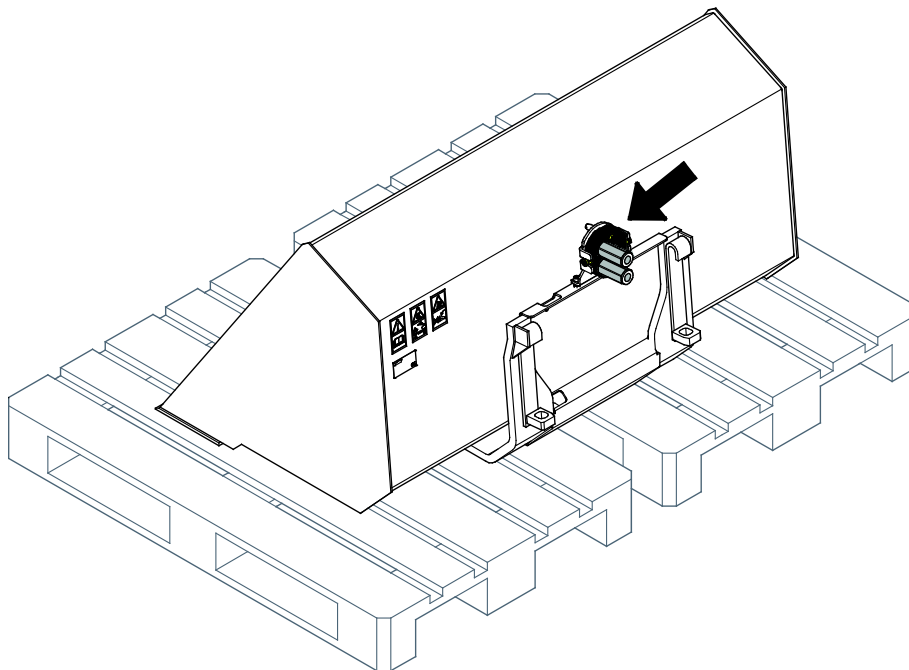
Adapterplader reducerer løftekapaciteten - Brug ikke adapterplader ved tunge læs eller tunge redskaber. Adapterplader flytter redskabets tyngdepunkt længere væk fra læsseren. Det øger risikoen for at vælte og kan begrænse brugen af tunge redskaber.

6.5 Opbevaring af redskabet

Frakobl redskabet, og stil det på et plant underlag, så det hviler fast på sin ramme. Sørg for, at der ikke kan opsamle sig vand i skovlen. Det bedste oplagingssted for redskabet er et område, der er beskyttet mod regn og direkte sollys.

- Undgå at oplagre redskab direkte på jorden, sæt f.eks. en palle eller træblokke under det.
- Placer multistikket i dets holder i pilens retning som vist i figuren herunder. Lad aldrig hydrauliske tilslutninger ligge på jorden.
- Sørg for, at skovlen er stabil under oplagringen.

Det er forbudt at klatre op på skovlen.



Gør redskabet rent før længere tids oplagring, reparer lakken efter behov, fedtsmør smøringpunkterne og smør de synlige dele af de hydrauliske cylindre med olie for at forhindre rustskader.

7. Vedligeholdelse og service

Redskabet er designet til at være så vedligeholdelsesfrit som muligt. Kontinuerlig vedligeholdelse omfatter regelmæssig rengøring og smøring samt tilsyn med redskabets stand. På grund af knusningsfare forårsaget af maskindele, der sænkes, må vedligeholdelse kun udføres, når bevægelige dele er sænket helt og redskabet hviler på jorden.



FARE

Knusningsfare - Gå aldrig under et løftet redskab. Sørg for at redskabet er forsvarligt understøttet under al form for vedligeholdelsesarbejde. Gå aldrig under et løftet redskab. Minilæsserens bom kan sænke sig uventet under vedligeholdelsesarbejdet og forårsage alvorlige skader, selv hvis motoren ikke kører. Vedligeholdelse og service må kun udføres, når redskabet er sænket til en sikker position.

7.1 Inspektion af hydrauliske komponenter

Kontrollér hydraulikslangernes og -komponenternes stand, når motoren er slukket, systemet er afkølet og trykket er udlignet. Brug ikke udstyret, hvis du har opdaget en lækage i læsserens eller redskabets hydrauliske system. Lækket hydraulikvæske kan trænge ind i huden og forårsage alvorlig personskade. Søg omgående lægehjælp i tilfælde af, at hydraulikvæske trænger ind i huden. Vask alle dele af kroppen, der har været i kontakt med hydraulikolie, grundigt med vand og sæbe. Hydraulikolie er også skadeligt for miljøet, og enhver lækage bør undgås. Reparér lækager så snart de opdages, en lille lækage kan hurtigt vokse sig stor. Brug kun hydraulikolie, der er godkendt til AVANT minilæssere.



FARE

Risiko for at væske, udslynget ved højt tryk, trænger ind i huden - Sørg for at aflaste resttrykket før vedligeholdelsen på begyndes. Håndtér aldrig hydrauliske komponenter, når det hydrauliske system er under tryk, da en fitting kan gå i stykker eller blive løs og den frigjorte olie kan forårsage alvorlige skader. Brug aldrig udstyret, hvis du har opdaget en fejl i det hydrauliske system.



Se slangerne efter for revner og slid. Ved tegn på lækage; kontrollér komponenterne ved at holde et stykke pap op i området, hvor der er mistanke om lækage. Brug aldrig hænderne til at søge efter lækager. Hold øje med slid på slangerne og stop brugen, hvis overfladen på slangerne er slidt. Kontrollér slangernes føring og sørg for at klemmerne ikke slider på slangerne. Hydraulikslangerne har en begrænset levetid. Afhængigt af driftbetingelserne, skal alle slanger efterses grundigt senest efter 3-5 års brug og, om nødvendigt, udskiftes med nye.

Ved opdagelse af fejl skal hydraulikslange eller -komponent straks udskiftes. Udstyret må ikke benyttes før det er repareret. Reservedele fås hos din AVANT forhandler eller servicetekniker. Overlad reparationen til en autoriseret servicetekniker, hvis du ikke har den nødvendige viden om og erfaring med hydrauliksamlinger og sikker reparation af disse.

7.2 Rengøring af redskabet

Rengør redskabet regelmæssigt, ophobet snavs er vanskeligere at fjerne. Brug evt. en højtryksrenser og et mildt rengøringsmiddel til rengøring. Undgå brug af opløsningsmidler og spul ikke direkte på hydrauliske komponenter eller redskabets mærkater.

7.3 Inspektion af metalkonstruktioner

Redskabets metalkonstruktioner skal også efterses regelmæssigt. Kontrollér for skader og efterse hurtigskiftpladen og dens beslag nøje. Redskabet må ikke anvendes hvis det er deformeret, revnet eller ødelagt.

Svejsereparationer må kun udføres af professionelle svejsere. Ved svejsning må der kun anvendes metoder og additiver velegnet til stål anvendt i redskabet. Kontakt dit nærmeste servicesteds for yderligere oplysninger om reparationer.

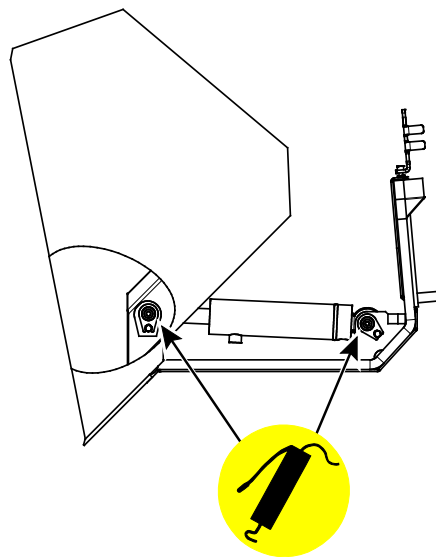
7.4 Smøring

Der er i alt 6 smøresteder på redskabet. En lille mængde fedt bør tilføres regelmæssigt.

Smørepunkterne er placeret i enderne af den hydrauliske cylinder.

Smøringsintervallet afhænger meget af driftsbetingelserne, men smøremiddel skal tilsættes mindst efter hver 10. times drift. Det er vigtigt med tilstrækkelig smøring. Hvis der er kommet snavs i samlingerne, vil tilførsel af mere smøremiddel presse snavs ud.

Rengør nippelens ende inden smøring og tilfør kun en lille mængde fedt ad gangen. Alle smørenipler er standard R1/8" nipler. Udskift alle beskadigede nipler.



8. Garantibetingelser

AVANT Tecno Oy giver 1 års garanti (12 måneder) fra redskabets købsdato.

Garantien dækker følgende reparationer:

- Arbejds løn dækkes, hvis reparationen ikke udføres på fabrikken.
- Fabrikken udskifter alle defekte dele og forbrugsmaterialer.

Fabrikken kan i specielle tilfælde godtgøre prisen på komponenter købt af kunden, hvis det har været aftalt på forhånd.

Garantien dækker ikke:

- Normal vedligeholdelse eller dele og forbrugsmaterialer hertil.
- Skader, som skyldes usædvanlige arbejdsbetingelser eller arbejdsmåder, uagtsomhed, overophedning, ændringer foretaget uden aftale med AVANT Tecno Oy, brug af uoriginale reservedele eller manglende vedligehold.
- Konsekvenser af en defekt, afbrydelse af arbejdet eller andre mulige følgeomkostninger.
- Rejse- eller fragtomkostninger forårsaget af reparationen.

FI EY-vaatimustenmukaisuusvakuutus	Alkuperäinen kieliversio
SE EG-försäkran om överensstämmelse	Originalversion
EN EC Declaration of Conformity	Original language
DA EF-Overensstemmelseserklæring	Oversættelse af originale instrukser



Valmistaja / Tillverkare / Manufacturer / Producent
Osoite / Adress / Address / Adresse

AVANT TECNO OY
Ylötie 1
33470 YLÖJÄRVI,
FINLAND

Vakuutamme täten, että alla mainitut tuotteet täyttävät konedirektiivin turvallisuus- ja terveysvaatimukset (direktiivi 2006/42/EY muutoksineen). Seuraavia yhdenmukaistettuja standardeja on sovellettu /

Vi försäkrar härmed att nedan beskrivna produkter överensstämmer med hälso- och säkerhetskrav i EG-maskindirektiv (EG-direktiv 2006/42/EG som ändrat). Följande harmoniserade standarder har tillämpats /

We hereby declare that the products listed below are in conformity with the provisions of the Machinery Directive (directive 2006/42/EC as amended). The following harmonized standards have been applied:

Vi erklærer herved, at nedenstående produkter er i overensstemmelse med bestemmelserne i maskindirektivet (direktiv 2006/42/EF indeholdende ændringer). Følgende harmoniserede standarder er anvendt

SFS-EN ISO 12100, SFS-EN ISO 4413

Mallit / Modeller / Models / Modeller

Avant		
Hydraulitoiminen kauha; Avant-kuormaajan työlaite		
Hydraulisk skopa; arbetsredskap för Avant lastare	A2631	1050 mm
Hydraulic bucket; attachment for Avant loaders	A2824	1280 mm
Højtipskovi; redskab til Avant minilæssere		



18.11.2019 Ylöjärvi, Finland

Risto Käkelä,
Toimitusjohtaja / Verkställande direktör /
Managing Director / Administrerende Direktør



AVANT[®]