

# AVANT®

## Redskabsmanual

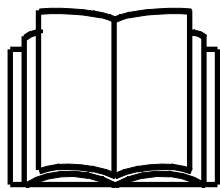


## Græsklipper 1200

Varenummer:

Til 400- og 500-serien, R20 og R28

A35965



Læs denne manual omhyggeligt inden redskabet tages i brug og følg alle instruktioner.

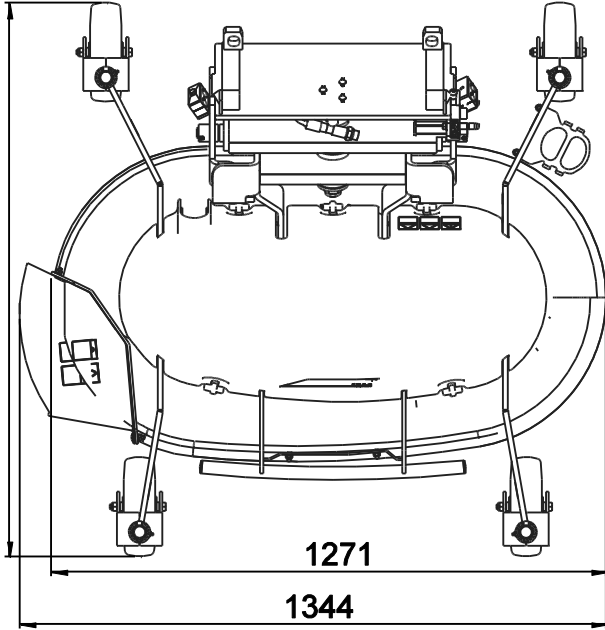
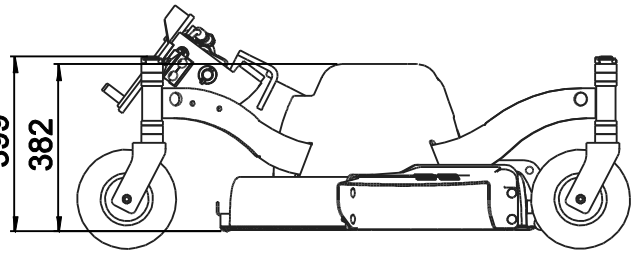
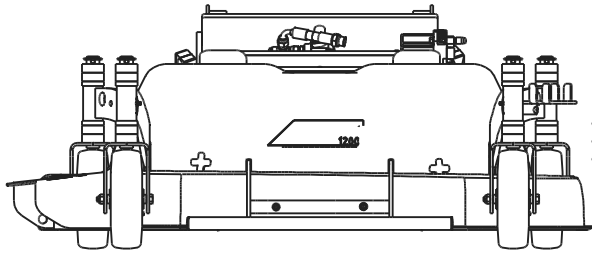
Gem denne manual til senere brug.

Producent:

**AVANT**®  
AVANT TECNO OY  
e-mail: sales@avanttecono.com

Ylötie I  
33470YLÖJÄRVI  
FINLAND  
Tel. +358 3 347 8800  
Fax +358 3 348 551

[www.avant.dk](http://www.avant.dk)



# INDHOLDSFORTEGNELSE

<b>1. Forord</b> .....	<b>4</b>
<b>2. Designet til at blive brugt</b> .....	<b>5</b>
<b>3. Sikkerhedsinstruktioner til græsklipperen</b> .....	<b>6</b>
<b>4. Tekniske specifikationer</b> .....	<b>9</b>
4.1    Advarselmærkater og redskabets hovedkomponenter .....	9
<b>5. Sådan monteres græsklipperen på minilæsseren</b> .....	<b>11</b>
5.1    Tilslutning og frakobling af hydraulikslangerne .....	12
<b>6. Brugsanvisning</b> .....	<b>14</b>
6.1    Kontrollér inden brug .....	14
6.2    Brug af græsklipperen .....	15
6.3    OptiFloat® .....	16
6.3.1    Sikkerhedsventil .....	17
6.4    Håndtering af afklippet .....	17
6.5    Justering af klippehøjde .....	18
6.6    Fjernelse af blokering .....	18
<b>7. Vedligeholdelse og service</b> .....	<b>19</b>
7.1    Inspektion af hydrauliske komponenter .....	19
7.2    Rengøring og smøring af klipperen .....	20
7.3    Opmagasinerings .....	20
7.4    Slibning og udskiftning af knivene .....	21
7.4.1    Fastgørelse af knivene .....	22
7.5    Kontrol og tilspænding af drivremmen .....	22
7.6    Kontrollér knivenes indstilling .....	23
<b>8. Garantibetingelser</b> .....	<b>23</b>


## I. Forord

AVANT Tecno Oy vil gerne takke dig for købet af dette redskab til din AVANT minilæsser. Det er designet og fremstillet på baggrund af flere års produktudvikling og erfaring. Ved at gøre dig bekendt med denne vejledning og følge instruktionerne, højner du egen sikkerhed og sikrer pålidelig drift og lang levetid for udstyret. Læs instruktionerne grundigt inden brug af redskabet eller udførsel af service.

Formålet med denne manual er at hjælpe dig til at:

- bruge redskabet på en sikker og effektiv måde
- observere og forebygge farlige situationer
- holde udstyret intakt og sikre det en lang levetid

Følgende advarselssymboler anvendes i hele vejledningen til at angive faktorer, der skal tages i betragtning for at mindske risikoen for person- eller materielskade:

	<b>ADVARSEL:</b>
	<p>Dette sikkerhedssymbol henviser til vigtig sikkerhedsinformation i denne manual. Det advarer om en umiddelbar fare, som kan forvolde alvorlig personskade.</p> <p>Læs symbolteksten grundigt og sørg for at andre brugere af redskabet også kender til advarslerne, da der er risiko for personskade.</p>

### **BEMÆRK**

Dette symbol henviser til oplysninger om korrekt drift og vedligehold af udstyret .

Manglende overholdelse af instruktioner, der ledsager symbolet, kan føre til materielsvigt eller anden skade.

Med disse instruktioner kan selv en uerfaren bruger anvende redskabet og minilæsseren sikkerhedsmæssigt forsvarligt. Manualen indeholder også vigtige instruktioner til den erfarne AVANT bruger. Sørg for at alle personer, der anvender minilæsseren, har fået den nødvendige instruktion og har sat sig ind i minilæsserens og redskabernes manualer, inden udstyret tages i brug. Brug af udstyret til andre formål, eller på andre måder, end beskrevet i denne manual er forbudt. Opbevar denne manual i hele udstyrets levetid. Sørg for at den nye ejer får udleveret manualen, hvis du sælger eller overdrager udstyret. Hvis manualen bliver væk eller ødelagt, kan du henvende dig til forhandleren eller producenten for at få en ny. Som følge af kontinuerlig produktudvikling, kan nogle af detaljerne i denne vejledning afvige fra dit udstyr. Denne manual er en oversættelse af den originale engelske manual.

Ud over sikkerhedsinstruktionerne i denne manual, bør du overholde alle erhvervsmæssige sikkerhedsbestemmelser, gældende lovgivning og øvrige restriktioner i forbindelse med brug af udstyret. Især skal restriktioner omkring brug af udstyret på offentlig vej undersøges og overholdes. AVANT Tecno Oy forbeholder sig retten til at ændre i manualens indhold uden forudgående varsel.

## 2. Designet til at blive brugt

AVANT Græsklipper 1200 er et redskab, der er beregnet til brug med AVANT minilæssere vist i tabel 1. Græsklipperen er egnet til både professionelt og privat brug. Den er beregnet til brug på plane, velplejede områder fri for sten, træstubbe, store grene og andre forhindringer. Den stærke græsklipper kan også snitte blade og småkviste under klipningen. Græsklipperen har OptiFloat® flydestillingssystem, der tillader klipperen at følge terrænnets overflade. Der er således ikke behov for flydestilling på bommen. Derudover giver float-systemet mulighed for effektiv sidetiltning af klipperen.

Klippebordet har 2 knive. Græsklipperen er udstyret med Bioklip som standard, der findeler græsset og fordeler det jævnt under klipperen. Der kan monteres sideudkast som ekstraudstyr, som gør det nemt at klippe lidt længere græs, ved højere kørehastighed. Græsklipper 1200 fås også i en version med opsamler. Denne manual gælder kun for modeller uden opsamler.

Der skal enten installeres sidedæksel, sideudkast, bioklip kit eller opsamler på klipperen. Brug af græsklipperen uden sidedæksel el.lign. er farligt for både føreren og enhver person i nærheden, og derfor er det strengt forbudt. Plæneklipperen er ikke beregnet til at klippe langt græs og høj vegetation. Græsklipperen kan ikke anvendes i en hængende position, den skal køre på sine egne hjul. Til langt græs og høj vegetation anbefaler vi slagleklipperen.

Redskabet er designet til at være så vedligeholdelsesfrit som muligt. Almindeligt vedligehold kan udføres af føreren. Krævende reparationer og vedligeholdelsesopgaver skal udføres af fagfolk. Alt vedligehold skal udføres iført korrekt sikkerhedsudstyr. Brug kun originale reservedele. Reservedelskatalog kan fås hvis det ønskes, spørg din forhandler.

Gør dig bekendt med manualens instruktioner om service og vedligehold. Kontakt din AVANT forhandler hvis du har yderligere spørgsmål, mangler reservedele eller skal have udført service.

**Tabel 1 - Græsklipper 1200 - Egnede AVANT minilæssere**

Avant			419			R35
	216	313S	420	525LPG		635
	218	320S	520	R28	630	640
	220	320S+	R20	528		745
						750
						760
A35965	-	-	•	•	(•)	-

Når redskabet benyttes med modeller, der er markeret med (•), kan den fulde ydeevne ikke opnås. Græsklipperens bredde skal normalt være lig med eller større end læsserens bredde. For oplysninger om kompatibilitet med en model, der ikke er vist i tabellen ovenfor, kontakt din AVANT forhandler.

### 3. Sikkerhedsinstruktioner til græsklipperen

Tænk på at sikkerhed er et resultat af flere faktorer. En AVANT minilæsser med redskab er en stærk kombination med mange kræfter, og forkert eller skødesløs brug kan medføre alvorlig person- eller materielskade. Alle brugere bør derfor gøre sig bekendt med manualerne til både minilæsseren og redskaberne, inden udstyret tages i brug. Brug aldrig udstyret, hvis du ikke er bekendt med dets anvendelse og de dermed forbundne farer.



**ADVARSEL:** Misbrug, uforsigtig brug eller brug af et redskab, der er i dårlig stand, kan forårsage alvorlige skader. Sørg for at du er bekendt med minilæsserens styring og tilkobling af redskaber - afprøv gerne funktionerne på et sikkert sted inden arbejdet påbegyndes. Gennemgå især korrekt og sikker standsning af udstyret. Læs alle sikkerhedsprocedurer inden brug.



#### **Læs alle sikkerhedsinstruktioner grundigt før brug af redskabet**

- Ved montering af redskabet på minilæsseren, **skal du sikre dig at låsestifterne på minilæsserens hurtigskiftplade er i nederste position og at de har fastlåst redskabet til minilæsseren.** Flyt eller løft aldrig et redskab, der ikke er låst fast.
- Græsklipper 1200 må kun anvendes af én bruger ad gangen. Hold uvedkommende væk fra arbejdsområdet, når udstyret er i brug.
- Forlad aldrig førersædet når græsklipperen kører, eller når minilæsserens hydraulikhåndtag er i låseposition. Hold altid en **sikkerhedsafstand på mindst 2 meter** mellem personer og en græsklipper, der sætter i gang. Følg sikker standsningsprocedure og sørg for at græsklipperen hviler på jorden, inden du forlader førersædet.
- Kør kun med græsklipperen, når den understøttes af alle fire hjul. Ved kørsel med klipperen i enhver anden position, er der risiko for kontakt med knivene og fare for udslyngning af græs m.m. Sørg for, at sikkerhedsventilen afbryder hydraulikolietilførslen til knivene som ønsket, se instruktionerne i denne vejledning.
- Forlad aldrig førersædet når bommen er løftet fra jorden. Det er farligt at gå under en hævet bom eller redskab. Husk at bommen pludselig kan sænke sig som følge af stabilitetstab, mekaniske fejl eller hvis en anden person betjener minilæsseren. Følg altid sikkerhedsproceduren for standsning af redskabet, inden du forlader førersædet.
- Sørg for ikke at tilte græsklipperen for langt op, da den så vil kunne tippe bagud mod læsserens bom, på grund af flydestillingsystemet.
- Sørg for at sikre klipperen mod utilsigtede bevægelser, når du afmonterer den fra minilæsseren. Afmontering skal foregå på et plant underlag. Understøt med træblokke eller lignende for at forhindre, at klipperen bevæger sig.
- Sørg for, at klipperen er korrekt understøttet, inden du foretager inspektioner, vedligeholdelse eller justeringer. Ved eftersyn af knivene skal klipperen enten løftes med egnet udstyr eller placeres på faste blokke af for eksempel træ.
- Under transport skal klipperen holdes så lavt og så tæt på minilæsseren som muligt, for at holde tyngdepunktet lavt og sikre stabilitet. Kør langsomt og forsigtigt, især på skrånende terræn og glatte overflader. Betjen læsserens kontrolhåndtag langsomt og forsigtigt, især på skrånende terræn og glatte overflader.



- Brug aldrig græsklipperen, hvis alle dæksler, afskærmninger eller andre sikkerhedsrelaterede dele ikke er intakte og monteret korrekt. Enten bioklip kittet eller sideudkastet skal altid være monteret.
- Efterse og rens knivene og klippebordet regelmæssigt. Læs instruktionerne om vedligehold og service og brug kun originale knive.
- Sluk minilæsseren og sørg for at redskabet er i en sikker hvileposition, som beskrevet i Sikker standsning af redskabet-afsnittet, før rengøring, vedligeholdelse eller justering.
- Vær opmærksom på omgivelserne og eventuelle personer og maskiner, der opholder sig i nærheden. Vær opmærksom på områdets konturer og højdeforskelle og andre farer, som løse sten og glatte overflader eller grene og træer, der kan ramme føreren.
- Benyt kun redskaber, der er i god stand. Der må ikke foretages ændringer på redskabet, som kan påvirke sikkerheden.
- Benyt kun redskabet til det tilsigtede formål. Anden brug kan medføre unødvendige sikkerhedsrisici og redskabet kan blive beskadiget.
- Sørg for at minilæsseren har det nødvendige sikkerhedsudstyr og at det virker. Sikkerhedssele skal anvendes. Hvis der er særlige farer forbundet med drift i området, skal passende sikkerhedsudstyr benyttes.
- Læs også sikkerhedsinstruktionerne i minilæsserens brugermanual.



**FARE: Forkert eller uforsigtig brug af redskabet forårsager risiko for alvorlige skader eller død.** Gør dig bekendt med læsserens styring på et sikkert sted. Vær særlig opmærksom på sikker standsning af redskabet og læsseren; følg sikker standsningsprocedure, der er vist i denne vejledning, før du forlader førersædet.



**FORSIGTIG Risiko for at skære sig - skarpe knive.** Pas på de skarpe knive, især under vedligeholdelse eller ved fjernelse af materiale, der sidder fast. Følg altid sikkerhedsproceduren for standsning af redskabet. Vær opmærksom på at minilæsserens bom kan sænke sig, selv om motoren er slukket. Gå aldrig under en hævet bom eller redskab. Hold afstand til den bevægelige sammenkobling.



Hold altid en sikkerhedsafstand på mindst 2 meter til andre personer. Bemærk, at klipperen kan udslynge sten, grus eller andet materiale ved kørsel i høj fart. Lad ikke andre nærme sig en kørende klipper.

**Husk at benytte egnet beskyttelsesudstyr:**

- Støjniveauet ved førersædet kan overstige 85 dB (A). Benyt høreværn under arbejdet med minilæsseren.



- Benyt beskytteshandsker.



- Benyt sikkerhedsstøvler under arbejdet med minilæsseren.



- Benyt sikkerhedsbriller ved håndtering af hydrauliske komponenter.

**Sikker standsning, før du nærmer dig redskabet:**

**ADVARSEL: Følg altid sikkerhedsproceduren for standsning af redskabet, inden du forlader førersædet.** Sikkerhedsproceduren for standsning forhindrer at redskabet bevæger sig utilsigtet. Vær opmærksom på at minilæsserens bom kan sænke sig, selv om motoren er slukket. Sikkerhedsprocedure for standsning:

- Sænk bommen og redskabet ned til jorden.
- Sluk minilæsserens motor og aktivér parkeringsbremsen.
- Trykudlign det hydrauliske system; flyt alle hydrauliske betjeningshåndtag til deres yderposition et par gange.
- Fjern nøglen fra tændingen, for at undgå uønsket start af motoren.



## 4. Tekniske specifikationer

Tabel 2 - Græsklipper 1200 - tekniske specifikationer

Varenummer	A35965
Arbejdsbredde:	1200 mm
Vægt:	172 kg
Klippehøjde:	25-100 mm
Transmission:	Hydraulisk, direkte/drivrem
Knive:	2 knive, 615 mm, A33205
Bioklip (Standardudstyr):	A36408
Sideudkast (ekstraudstyr):	A36013
Støtthjul, dæktryk:	1,5 – 2 bar
Anbefalet hydraulisk flow:	28 l/min
Maks. hydraulisk flow:	20 MPa (200 bar), 33 l/min
Kompatible AVANT læsser-modeller	Se tabel 1

### BEMÆRK

Vælg en klipper, der er kompatibel med læsseren. Overskrid ikke maks. hydraulisk flow eller driftstryk.

### 4.1 Advarselsmærkater og redskabets hovedkomponenter

Nedenfor ses de etiketter og mærkater, der skal være synlige på redskabet. Advarselsmærkaterne skal erstattes, hvis de er faldet af eller er blevet utydelige. Nye mærkater fås hos din AVANT forhandler eller hos producenten.



Advarselsmærkaterne indeholder vigtige sikkerhedsinformationer, og de hjælper med at huske de risici, der er forbundet med brugen af udstyret. Erstat ødelagte eller manglende mærkater med nye.



A46771



A46772



A46798



A46802



A46799\*

**Tabel 3 - Advarselsmærkater og deres placering**

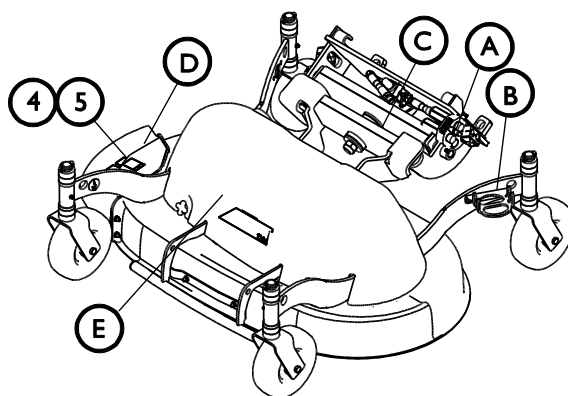
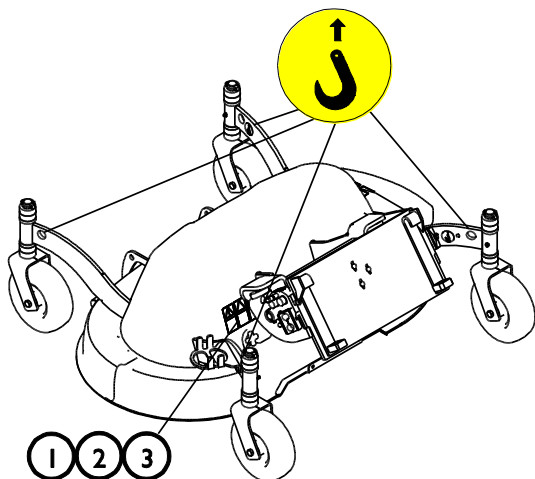
	Mærkat	Advarsel
1	A46771	Læs instruktionerne før brug.
2	A46772	Knusningsfare - Gå aldrig under en hævet bom eller redskab; hold afstand til hævet udstyr.
3	A46798	Fare for at blive trukket ind og knust af remtræk; betjen aldrig uden alle dæksler påmonteret.
4	A46802	Pas på skarpe knive - grib aldrig efter roterende komponenter og brug ikke udstyret uden alle dæksler påmonteret.
5	A46799	Fare for udslyngning af objekter fra redskabet; Hold en sikkerhedsafstand på 2 m. * Til sideudkastet, hvis det er monteret.

		Avant Tecno Oy Ylötie 1 FIN-33470 YLÖJÄRVI	
TYPE	No.		
	kg		
	l/min		
Max	l/min,	MPa (	bar)
2014	<i>Made in EU</i> <a href="http://www.avanttecno.com">www.avanttecno.com</a>		

Redskabets identifikationsplade A419143

**Tabel 4 - Vigtigste komponenter på græsklipperen**

A	Faster lynkobling (eller Standard lynkobling)
B	Holder til Faster lynkobling
C	Hurtigskiftplade og OptiFloat® flydende forbindelse
D	Sideskærm/sideudkast
E	Beskyttelsesdæksel



## 5. Sådan monteres græsklipperen på minilæsseren

Det er hurtigt og nemt at montere redskabet på minilæsseren, men det skal gøres omhyggeligt. Redskabet monteres ved at sammenkoble minilæsserens hurtigskiftplade med modstykket på redskabet.

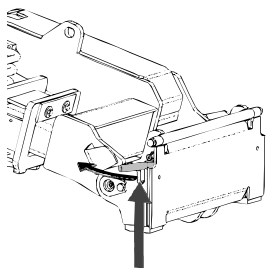
Hvis redskabet ikke er låst fast til minilæsseren, kan det løsne sig og skabe en farlig situation. Der må ikke køres med minilæsseren og bommen må ikke løftes, hvis redskabet ikke er låst fast. For at forhindre farlige situationer, skal tilkoblingsproceduren nedenfor altid følges. Se også sikkerhedsinstruktionerne i denne manual. Sådan monteres redskabet på minilæsseren:



**ADVARSEL: Knusningsrisiko - Sørg for at et ulåst redskab ikke bevæger sig eller vælter.** Ophold dig aldrig i området mellem minilæsseren og redskabet. Foretag altid montage af redskabet på et plant underlag.

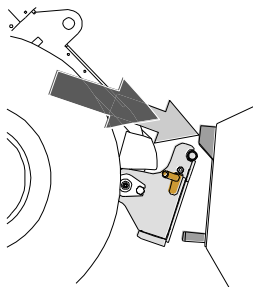
Flyt eller løft aldrig et redskab, der ikke er låst fast.

### AVANT hurtigskiftsystem:



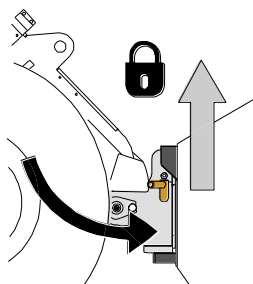
#### Trin 1:

- Løft hurtigskiftpladens låsestifter op og drej dem bagud i rillen, så de er låst i øverste position.
- Hvis minilæsseren er udstyret med hydraulisk hurtigskift, se da yderligere instruktioner for brug af låsesystemet i de relevante manualer.
- Sørg for at de hydrauliske slanger, eller eventuelle ledninger, ikke kommer i klemme under installationen.



#### Trin 2:

- Drej hurtigskiftpladen hydraulisk til en fremadrettet, skrå position.
- Kør minilæsseren ind til redskabet. Hvis minilæsseren er udstyret med teleskopbom, kan dette udnyttes.
- Placér hurtigskiftpladens øverste stifter, så de er lige under de tilsvarende beslag på redskabet.



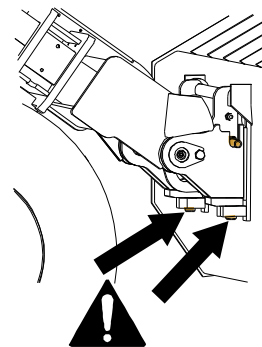
#### Trin 3:

- Løft bommen lidt - træk bommens kontrolhåndtag tilbage for at løfte redskabet fra jorden.
- Drej bommens kontrolhåndtag til venstre, så hurtigskiftpladens bund kommer ind til redskabet.
- Lås låsestifterne manuelt eller lås den hydrauliske lås.
- **Kontrollér altid at begge låsestifter er fastlåst.**



### Risiko for faldende genstande - Undgå at tabe redskabet

Et ulåst redskab kan falde ned på bommen eller føreren, eller komme ind under minilæsseren under kørslen, så man mister kontrollen over maskineriet. Flyt eller løft aldrig et redskab, der ikke er låst fast. Inden du flytter eller løfter redskabet, skal du sørge for, at låsestifterne er i nederste position og kommer igennem redskabets beslag på begge sider.



### ADVARSEL: Knusningsrisiko - Undgå at vælte redskabet.

Overdreven tiltning eller løft af et ulåst redskab, medfører fare for at redskabet vælter. Brug ikke låsestifternes automatiske udløsning, når redskabet er løftet mere end 1 meter fra jorden. Hvis låsestifterne ikke vender tilbage til normal position ved tiltning, må redskabet ikke løftes yderligere. Sænk redskabet til jorden og lås det manuelt.

## 5.1 Tilslutning og frakobling af hydraulikslangerne

På AVANT minilæssere er hydraulikslangerne tilsluttet ved hjælp af Faster lynkobling. Hvis du har en AVANT 300-700 serie med konventionel lynkobling og ønsker at skifte til Faster lynkobling, skal du kontakte din AVANT forhandler eller servicetekniker.



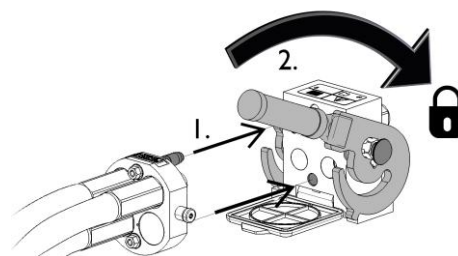
**ADVARSEL:** Tilslut og frakobl aldrig lynkoblinger eller andre hydrauliske komponenter, mens redskabshydraulikkens kontrolhåndtag er i låsepositionen eller hvis systemet er under tryk. Tilslutning og frakobling af hydrauliske koblinger, mens systemet er under tryk, kan medføre utilsigtet bevægelse af redskabet eller læk af hydraulikvæske under tryk, hvilket kan forårsage alvorlige skader eller forbrændinger. Følg sikker standsningsprocedure før af- eller påmontering af hydraulik.

### BEMÆRK

Hold alle koblinger så rene som muligt; brug beskyttelseshætterne på både redskab og minilæsser. Snavs, is og lignende kan vanskeliggøre tilkobling betydeligt. Efterlad aldrig slangerne på jorden; placer altid koblingerne i redskabets holder.

#### Tilkobling af Faster lynkobling:

1. Sørg for at stifterne på redskabets koblingsplade er ud for hullerne i minilæsserens koblingsplade. Faster lynkoblingen vil ikke låse hvis den vendes forkert.
2. Tilslut og lås Faster lynkoblingen ved at dreje håndtaget mod læsseren.

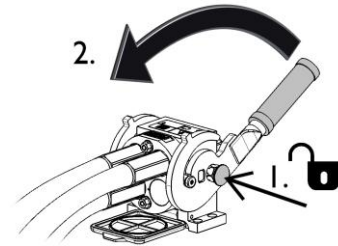


Håndtaget skal være let at dreje hele vejen til låsestillingen. Kontrollér at koblingspladerne er samlet korrekt og rens dem, hvis håndtaget ikke er let at dreje. Sluk også for minilæsseren og trykudlign hydraulikken.

### **Frakobling af FASTER lynkobling:**

Før frakobling skal redskabet sænkes ned på en fast og jævn overflade.

1. Sluk for minilæsserens redskabshydraulik.
2. Tryk oplåsingsknappen ind og drej håndtaget for at frakoble.
3. Efter frakobling sættes FASTER lynkoblingen på plads i holderen på redskabet.



### **Standard lynkobling**

(alternative koblinger til nogle minilæsser-modeller)

Før tilslutning eller frakobling af standard lynkobling skal der foretages trykudligning. Standard lynkoblingen kan ikke tilsluttes, hvis systemet er under tryk.



For at montere eller afmontere standard lynkoblingerne, trækkes kraven på hunkoblingen tilbage. Slangerne skal forbindes således, at koblingen på redskabet forbindes med den kobling på minilæsseren, der har den samme farve på kraven. Bemærk at beskyttelseshætterne på minilæsserens og redskabets koblinger kan sættes sammen, så de ikke fyldes med snavs under arbejdet. Når koblingerne afmonteres, kan der dryppe lidt olie fra dem. Brug beskyttelseshandsker og hav altid en klud ved hånden, til at holde udstyret rent.

### **Afmontering af hydraulikslanger:**

Redskabet skal altid sænkes ned på et fast og jævnt underlag inden fittings afmonteres. Drej redskabshydraulikkens kontrolhåndtag til neutral position.

### **BEMÆRK**

For at undgå skader på slangerne og forhindre oliespild, skal hydraulikkoblingerne altid afmonteres, inden stifterne på hurtigskiftpladen låses op og redskabet fjernes. For at forhindre, at der kommer snavs i hydrauliksystemet, skal beskyttelseshætterne altid sættes tilbage på koblingerne, når disse er afmonteret.

### **Trykudligning af hydraulisk system:**

Det er muligt at frakoble hydraulikkoblingerne, selv om der er et resterende tryk i systemet, men det kan være vanskeligt at tilkoble dem næste gang. Hvis koblingerne ikke vil tilkoble, skal der foretages trykudligning ved at bevæge redskabshydraulikkens kontrolhåndtag efter at motoren er slukket. For at sikre, at der ikke er et resterende tryk i systemet, skal motoren slukkes og redskabshydraulikkens kontrolhåndtag bevæges, inden koblingerne kobles fra.

## 6. Brugsanvisning

Kontroller redskabet og arbejdsområdet inden arbejdet påbegyndes. En hurtig inspektion af redskabet og området før start, er en del af en høj arbejdsikkerhed og sikring af, at maskineriet vil arbejde bedst muligt.

### 6.1 Kontrollér inden brug



Inden græsklipperen tages i brug, skal det kontrolleres at den er intakt og at alle beskyttelsesdæksler er på plads.

#### **BEMÆRK**

Før hver brug af græsklipperen skal den efterses og det skal sikres, at knivene kan rotere frit. Kontrollér, at der ikke er viklet snor eller andet materiale rundt om knivene, og at flydestillingssystemet virker efter hensigten.

- Afmærk eller fjern alle synlige forhindringer, såsom affald, store grene eller sten, fra arbejdsområdet, inden arbejdet påbegyndes. Tjek området for skjulte grøfter, brønde og andre farer. Husk på at højt græs kan skjule forhindringer.
- Indstil og lås alle fire hjul på græsklipperen i samme højde.
- Kontrollér, at sikkerhedsventilen fungerer korrekt, se kapitlet om Optifloat.
- Sørg for at omkringstående personer er på sikker afstand, når udstyret benyttes. Lad ingen nærme sig farezonen ved bommen, eller stå lige foran minilæsseren. Sørg også for, at det er sikkert at vende og bakke med minilæsseren. Antag aldrig at omkringstående personer er der, hvor du sidst så dem; især børn tiltrækkes ofte af arbejdende maskineri.
- Kontrollér redskabets og minilæsserens generelle stand og efterse for eventuelle olielækager fra hydraulikken. Udstyret må ikke benyttes, hvis der er fejl i redskabets eller minilæsserens hydrauliske systemer. Se kapitel 7 for vedligeholdelsesinstruktioner.
- Betjen kun redskabet og minilæsserens styring fra førersædet. Sørg for at minilæsseren og redskabet bruges på en sikker måde - og efter hensigten. Lad ikke børn betjene udstyret.
- Betjen aldrig minilæsseren eller redskabet, hvis du er påvirket af alkohol, stoffer eller medicin, der forringer dømmekraften eller forårsager dødsighed, eller hvis din helbredsmæssige tilstand på anden måde er utilstrækkelig.

Overhold korrekte arbejdsmetoder og forlad ikke førersædet unødigt.

#### **BEMÆRK**

Rengør regelmæssigt minilæsserens olie kølerlegeme, der henvises til minilæsserens manual for flere instruktioner. Overophedning af olien nedsætter drivkraften og påvirker levetiden for de hydrauliske komponenter, både på redskabet og minilæsseren.

## 6.2 Brug af græsklipperen

Flyt redskabshydraulikkens kontrolhåndtag til låsestillingen for at starte græsklipperen. Klipperen kan stoppes ved at frigive kontrolhåndtaget. Ved standard lynkobling: hvis de hydrauliske slanger er forbundet forkert, vil græsklipperen ikke starte. Forbind slangerne korrekt.

### BEMÆRK

Det er vigtigt at indstille flydestillingsystemet, som beskrevet på næste side. Ellers vil knivene måske ikke køre rundt eller klipperen vil ikke følge terrænnets overflade.

- Se læsserens manual for at finde det omdrejningstal, der giver det anbefalede hydrauliske flow. For lidt flow vil ikke få knivene til at rotere hurtigt nok, hvilket giver et dårligt klipperesultat. For meget flow, derimod, vil resultere i øgede vibrationer og støj, og klipperen kan blive beskadiget. Generelt bør kun 1-pumpeindstillingen anvendes (på relevante læssere).
- Justér kørehastighed efter klippehøjde, græstype og andre forhold for at sikre et godt klipperesultat. Kontrollér klipperens rotationshastighed ved at lytte til ændringer af støjen.
- Undgå at klippe vådt græs. Vådt eller fugtigt græs kan ophobe sig under dækslet og gradvist forringe klipperesultatet.
- Hold knivene i god stand og hold klipperen ren. Skarpe knive vil øge effektiviteten og forbedre kvaliteten af klipningen.
- Klip ikke for meget af græssets længde på en gang. Generelt bør man ikke klippe mere end en tredjedel af græssets længde på en gang. Højt græs kan kræve trinvis klipning med gradvis sænkning af klippehøjden.
- Det anbefales ikke at køre baglæns med klipperen, da læsserens hjul så vil komprimere græsset lige inden klipningen.



Klipperen kan udslynge sten, snavs eller andet materiale ved høj hastighed, også hvis den kører med bioklip eller opsamler. Hold en sikker afstand til personer og stop klipperen på steder, hvor der er sten eller andre objekter på jorden. Ret aldrig sideudkastet (hvis monteret) mod mennesker, dyr, bygninger, køretøjer eller skrøbelige genstande.



Se altid i samme retning, som læsseren kører. Før du bakker, skal du altid sørge for, at tilskuere, især børn, er i en sikker afstand for at undgå ulykker.



Betjening af en kraftfuld klipper kræver førerens fulde opmærksomhed. Undgå at blive distraheret af mobiltelefon el.lign. under driften.

### BEMÆRK

Stands straks klipperen ved unormal støj, vibrationer eller hvis knivene blokerer. Find årsagen, før du genstarter.

Klipning på skråninger skal foregå lige op og ned, aldrig på tværs af hældningen. Undgå at starte og stoppe på en skråning. Udvis ekstrem forsigtighed, når du skifter retning på en skråning.

Hvis dækkene mister vejgreb, skal du stoppe klippeknivene og fortsætte langsomt lige ned ad skråningen. Klip ikke tæt på stejle skrænter, grøfter eller volde. Læsseren kan pludselig vælte, hvis et hjul kører over kanten af en klippe eller en grøft eller hvis en kant styrter sammen.

### 6.3 OptiFloat®

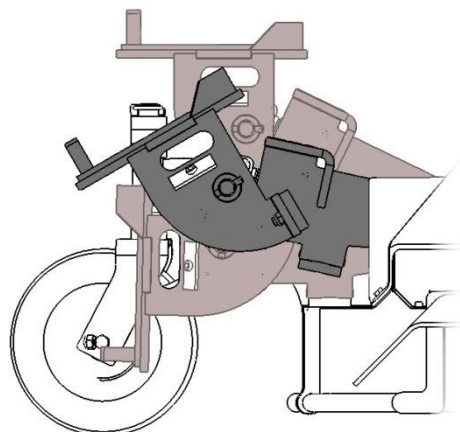
Redskabet er udstyret med et mekanisk flydende system, som gør at man kan arbejde effektivt på et ujævnt terræn. Det flydende system er en fastgørelse af redskabet, der gør det muligt at følge konturerne af jordoverfladen med redskabet, uden at skulle bruge minilæsserens bom. OptiFloat® tillader redskabet at vippe sidelæns og overflødigør dermed flydestilling på minilæsserens bom.

Det flydende system justeres fra førersædet, ved hjælp af kontrolhåndtaget til minilæsserens bom.

For at indstille OptiFloat® til det rette udgangspunkt:

- Placér minilæsserens bom og hurtigskiftplade ca. midt mellem yderpositionerne i OptiFloat® systemet.
- Midterindstillingen i figuren til højre viser det korrekte udgangspunkt ved påsætningen.

Driften af det flydende system er påvirket af indstillingen. Hvis flydestillingen er sat for højt, kan det resultere i at redskabet hænger i luften. Hvis flydestillingen er sat for lavt, kan det resultere i at minilæsserens forhjul hæves fra jorden.



#### **BEMÆRK**

Undgå at trykke redskabet hårdt mod jorden med bommen, ved indstilling af flydestillingen. Redskabet kan tage skade. Bommens løfte- og vippebevægelser skal udføres med stor forsigtighed.

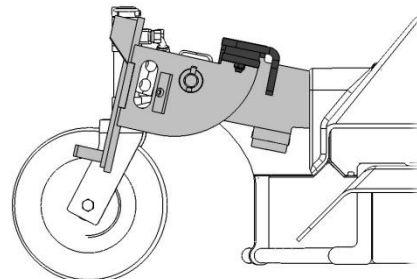


## 6.3.1 Sikkerhedsventil

Af sikkerhedsmæssige årsager er redskabet udstyret med en ventil, der forhindrer brug af redskabet, når det er løftet fra jorden. Ventilen stopper olietilførslen til redskabshydraulikken, hvis redskabet hæves eller hvis flydestillingen er sat for lavt. På ujævnt underlag kan sikkerhedsventilen aktiveres for ofte, derfor er det vigtigt at indstille den rigtige flydende position for korrekt betjening af redskabet.

### BEMÆRK

Når koblingen er indstillet til den position, der er angivet i figuren, vil motoren ikke køre, da sikkerhedsventilen er aktiveret. Bommens frontplade skal vippe tilstrækkeligt fremad. Flydestillingen skal kontrolleres, hvis motoren ikke kører eller kun kører sporadisk, selv om redskabshydraulikkens kontrolhåndtag er i låsestillingen.

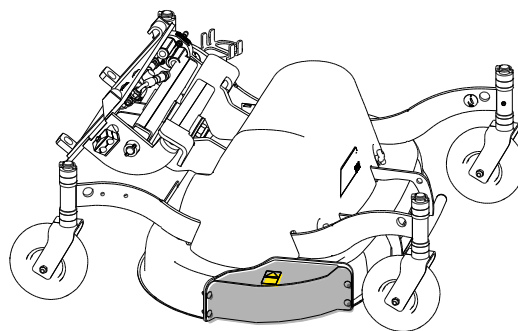


Kontrollér regelmæssigt at sikkerhedsventilen fungerer korrekt. Vip hurtigskiftpladen op (skovfyldningsretning) for at aktivere ventilen; motoren skal stoppe, så snart hurtigskiftpladen er fuldstændig tiltet. Brug aldrig redskabet hvis ventilen er defekt, kontakt service hvis det er nødvendigt.

## 6.4 Håndtering af aflippet

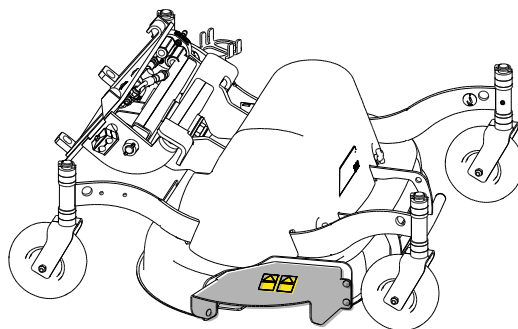
### Bioklip (Standard):

Græsklipper 1200erens standardindstilling findeler græsset (bioklip) og fordeler det jævnt under klipperen. Med Bioklip-funktionen kan det fintsnittede græs efterlades på jorden, hvis græsset slås tilstrækkelig ofte. Bioklip fungerer bedst ved tørt græs og når der kun klippes lidt af græssets længde ad gangen.



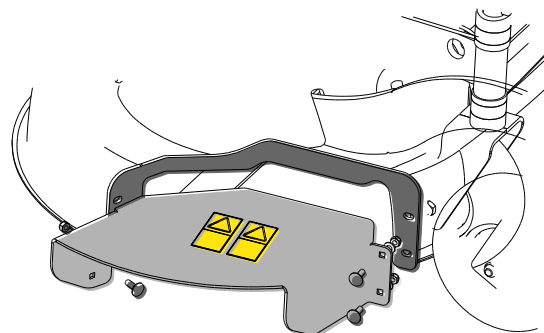
### Sideudkast (ekstraudstyr):

Hvis det er nødvendigt, kan der monteres sideudkast på græsklipperen. Sideudkast kræver mindre kraft end bioklip, så det er ofte praktisk i store områder, da det gør det muligt at klippe lidt længere græs, ved højere kørehastighed.





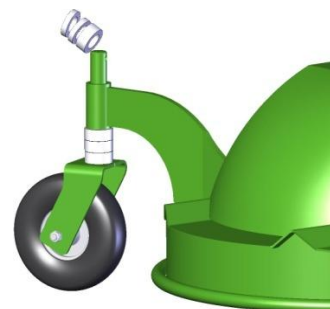
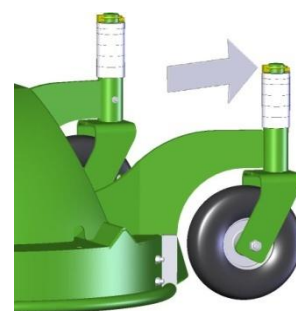
Brug kun græsklipperen, hvis den er monteret med enten sidedæksel, sideudkast, bioklip kit eller opsamler. Sørg for at alle bolte er spændt ordentligt til. Sørg for, at klipperen er korrekt understøttet under monteringen og følg sikker standsningsprocedure.



## 6.5 Justering af klippehøjde

Klippehøjden kan justeres med plastmufferne på støttehjulenes lodrette aksler. Det er ikke nødvendigt at koble klipperen fra læsseren, mens højden justeres. For at indstille højden:

1. Løft redskabet lidt fra jorden med minilæsseren og sluk for motoren.
2. Fjern sikringsplitten fra den lodrette aksel på det bærende hjul. Træk hjulet ud af holderen.
3. Flyt nogle af plastmufferne ned under beslaget eller op over - afhængigt af om redskabet skal hæves eller sænkes.
4. Skub akslen tilbage i holderen og sæt sikringsplitten i igen.
5. Gentag trin 2-4 for hvert hjul. Sørg for at hjulene er indstillet i samme højde.



### BEMÆRK

Der er to tykkelser af plastmuffer (10 & 20 mm) for mere præcis justering af driftshøjde. Sørg for at hjulene er indstillet i samme højde.

## 6.6 Fjernelse af blokering

Det er usandsynligt, at klippebordet bliver blokeret under normal drift. Men når der klippes vådt græs eller køres ved for høj hastighed, kan sideudkastet blive blokeret. I tilfælde af blokering, skal klippebordet kontrolleres og om nødvendigt rengøres.



Stands altid læsseren ved at følge sikkerhedsproceduren, inden du nærmer dig klipperen. Hold afstand til klippebordet, hvis knivene kan begynde at rotere, eller hvis klipperen kan bevæge sig.

## 7. Vedligeholdelse og service

Redskabet er designet til at være så vedligeholdelsesfrit som muligt. Kontinuerlig vedligeholdelse omfatter regelmæssig rengøring og smøring samt tilsyn med redskabets stand. På grund af knusningsfare forårsaget af maskindele, der sænkes, må vedligeholdelse kun udføres, når bevægelige dele er sænket helt og redskabet hviler på jorden.



**FARE: Knusningsfare - Gå aldrig under et løftet redskab.** Sørg for at redskabet er forsvarligt understøttet under al form for vedligeholdelsesarbejde. Gå aldrig under et løftet redskab. Minilæsserens bom kan sænke sig uventet under vedligeholdelsesarbejdet og forårsage alvorlige skader, selv hvis motoren ikke kører. Vedligeholdelse og service må kun udføres, når redskabet er sænket til en sikker position.

### 7.1 Inspektion af hydrauliske komponenter

Kontrollér hydraulikslangernes og -komponenternes stand, når motoren er slukket og trykket er udlignet. Brug ikke udstyret, hvis du har opdaget en lækage i læsserens eller redskabets hydrauliske system. Lækket hydraulikvæske kan trænge ind i huden og forårsage alvorlig personskade. Søg omgående lægehjælp i tilfælde af, at hydraulikvæske trænger ind i huden. Vask alle dele af kroppen, der har været i kontakt med hydraulikolie, grundigt med vand og sæbe. Hydraulikolie er også skadeligt for miljøet, og enhver lækage bør undgås. Reparér lækager så snart de opdages, en lille lækage kan hurtigt vokse sig stor. Brug kun hydraulikolie, der er godkendt til AVANT minilæssere.



**FARE: Risiko for at væske, udslynget ved højt tryk, trænger ind i huden - Sørg for at trykkudlignen inden vedligeholdelsesarbejde.** Håndtér aldrig hydrauliske komponenter, når det hydrauliske system er under tryk, da en fitting kan gå i stykker eller blive løs og den frigjorte olie kan forårsage alvorlige skader. Brug aldrig udstyret, hvis du har opdaget en fejl i det hydrauliske system.



Se slangerne efter for revner og slid. Ved tegn på lækage; kontrollér komponenterne ved at holde et stykke pap op i området, hvor der er mistanke om lækage. Brug aldrig hænderne til at søge efter lækager. Hold øje med slid på slangerne og stop brugen, hvis overfladen på slangerne er slidt. Kontrollér slangernes føring og sørg for at klemmerne ikke slider på slangerne. Hydraulikslangerne har en begrænset levetid. Afhængigt af driftbetingelserne, skal alle slanger efterses grundigt senest efter 3-5 års brug og, om nødvendigt, udskiftes med nye.

Ved opdagelse af fejl skal hydraulikslange eller -komponent straks udskiftes. Udstyret må ikke benyttes før det er repareret. Reservedele fås hos din AVANT forhandler eller servicetekniker. Overlad reparationen til en autoriseret servicetekniker, hvis du ikke har den nødvendige viden om og erfaring med hydrauliksamlinger og sikker reparation af disse.

## 7.2 Rengøring og smøring af klipperen

Indtørret græs kan hobe sig op og reducere klipperens ydeevne, det bør derfor fjernes efter hver brug. Klippebordet må kun rengøres manuelt for at undgå at beskadige lejerne. Stop læsseren og afbryd redskabshydraulikken, fjern derefter græsset ved hjælp af en pind eller børste. Ved brug af højtryksrensere skal man sørge for at undgå at spule på lejer og hydrauliske komponenter.

### **BEMÆRK**

Plæneklipperen må kun rengøres med en højtryksrenser, hvis der anvendes lavt tryk og spuling af lejer og hydraulikkomponenter undgås. Lejerne kan blive ødelagt af spuling ved højt tryk.

På Græsklipper 1200 er der kun smørepunkter på de lodrette hjulstøttebeslag. Tilføj disse en lille mængde fedt 1-3 gange om året. Rengør nippelens ende inden smøring og tilføj kun en lille mængde fedt ad gangen. Alle smørenipler er standard R1/8" nipler. Udskift alle beskadigede nipler. Klippeknivenes lejer er vedligeholdelsesfrie og kan ikke smøres. Flydestillingskoblingen kræver normalt ikke smøring, men hvis det er nødvendigt, kan du smøre forbindelsesledene med olie.

## 7.3 Opmagasiner

Frakobling og opbevaring af redskabet skal altid foregå nede på jorden, dog må redskabet ikke opbevares direkte på jorden. Placér det f.eks. på træblokke eller en palle. Det er bedst at opbevare redskabet et sted, hvor det er beskyttet mod direkte sollys, regn og ekstreme temperaturer. Sørg for at redskabet ikke kan bevæge sig under opbevaring og træd aldrig op på redskabet.

Før vinteropbevaringen skal du rengøre klippebordet og klippekomponenterne forsigtigt og fjerne alt ophobet afklip. Pletmal malede overflader når det er nødvendigt og giv smørepunkterne fedt for at undgå rust.

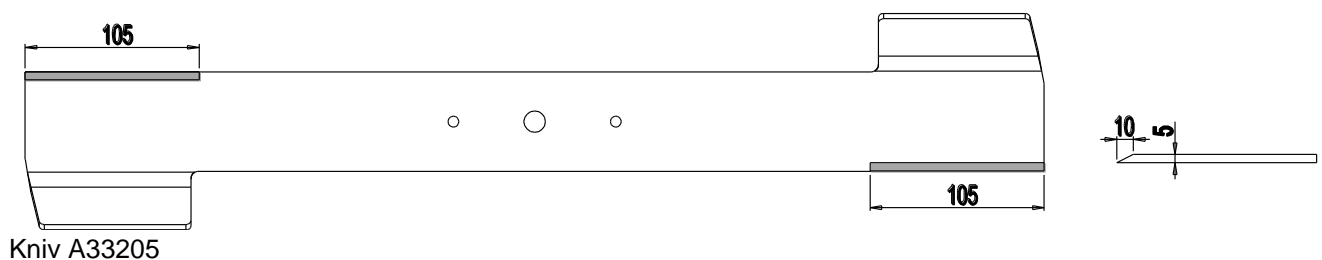
## 7.4 Slibning og udskiftning af knivene

Knivene slides ned ved normalt brug, og de bør derfor kontrolleres regelmæssigt. Hvis klippebordet er rent, kan følgende være tegn på sløve eller beskadigede knive:

- Ujævn klipning, afrevet græs eller græs, der er gulligt efter klipning
- Formindsket ydelse/øget kraftbehov
- Øget vibration eller støj

Jævnt slidte knive kan slibes, men hvis der er dybe hak, revner, stenslag eller lignende tegn på skader, skal knivene udskiftes med nye. Alle knive skal slibes ens for at være i balance.

Slip ikke knivene for skarpt, så bliver de bare sløve hurtigere. Bemærk at knivtemperaturen skal forblive så stabil som muligt under slibning; overophedning under slibning vil svække stålet. Afbalancér knivene efter slibning. Brug kun knive, der er identiske med de originale; brug kun originale reservedele. Bemærk længden af knivenes slibeområde, som angivet i nedenstående figur.



### **BEMÆRK**

Hvis knivene har store hak eller revner, eller hvis de er slidt for meget eller for uens, skal alle knivene udskiftes. Slib og udskift altid alle knivene samtidig.



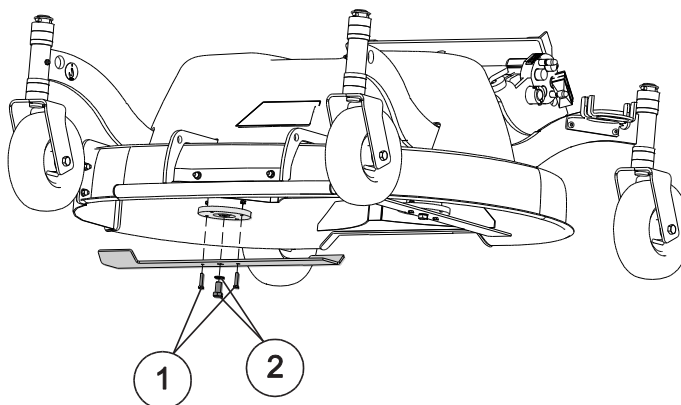
Brug gode beskyttelseshandsker ved håndtering af knivene. Sørg for, at klipperen er korrekt understøttet under inspektion og ved udskiftning af knivene.

### 7.4.1 Fastgørelse af knivene

Knivene er forbundet med en central bolt og to springbolte. For at beskytte knivene og lejerne på klipperen, knækker eller bøjer springboltene, hvis knivene rammer en sten eller lignende.

Springboltene og knivenes justering skal kontrolleres efter en kollision. Springboltene skal udskiftes, hvis de viser tegn på deformation.

1. To springbolte, 8,8 M6x25 gevind, sikret med nyloc låsemøtrikker.
2. Central bolt med låseskive. Når knivene monteres i græsklipperen, skal der en låseskive under hver bolt.

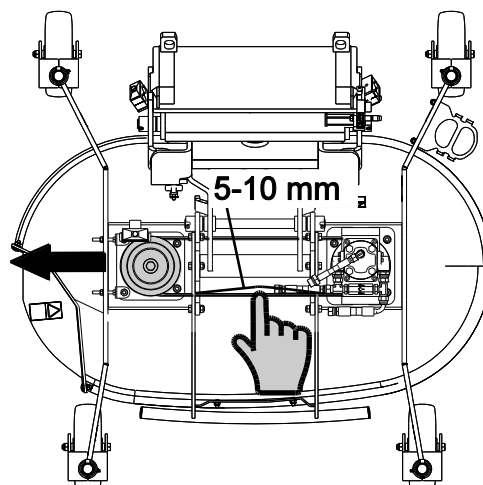


### 7.5 Kontrol og tilspænding af drivremmen

Drivremmens fasthed og stand skal mindst kontrolleres en gang årligt, ved begyndelsen af græsklipningssæsonen og, afhængigt af brugen, et par gange i løbet af sæsonen. Det kan være svært at se, om drivremmen har den rigtige fasthed, men et pludseligt brud på remmen kan føre til en farlig situation eller skade på klipperen eller knivene.

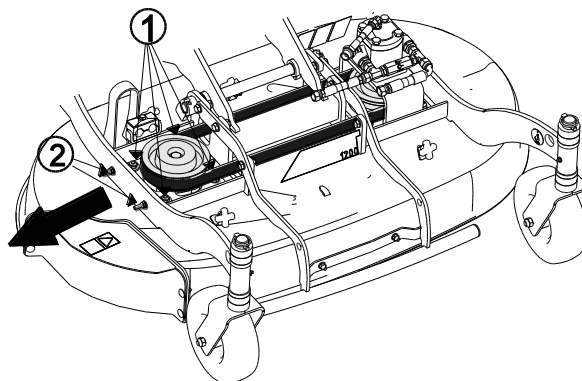
Fjern beskyttelsesdækslet på toppen af klipperen, for at efterse drivremmen.

- Belast remmen vandret på det længste stykke mellem remskiverne med en kraft på ca. 50-80 N. Dette svarer til kraften af ca. 5-8 kg vægt.
- Remmen skal bevæge sig omkring 5-10 mm, når belastningen påføres vandret. Kontrollér, at remmen er strammet korrekt og ikke for meget.
- Kontrollér remmens stand visuelt; hvis remmen er tydeligt slidt skal den udskiftes.



Om nødvendigt justeres remmen ved at flytte remskiven.

1. Løsn de fire bolte, der holder remskiven i den anden ende af remmen.
2. Tilspænd boltene 2, indtil remmen er korrekt tilspændt.
3. Stram de fire fastholdelsesbolte. Kontrollér remmens tilspænding igen.
4. Sæt beskyttelsesdækslet på igen.



**BEMÆRK**

Kontrollér synkroniseringen af knivene, efter at remmen er tilspændt og sæt alle beskyttelsesdæksler og afskærmninger på igen, inden klipperen tages i brug.

## 7.6 Kontrollér knivenes indstilling

Knivene overlapper delvist, når de roterer. Det er vigtigt, at knivene er korrekt synkroniserede; ellers vil de kolliderede med hinanden. Knivene er korrekt indstillet fra fabrikken, men indstillingen skal kontrolleres og justeres, hvis knivene rammer en stor sten eller anden hindring.

**BEMÆRK**

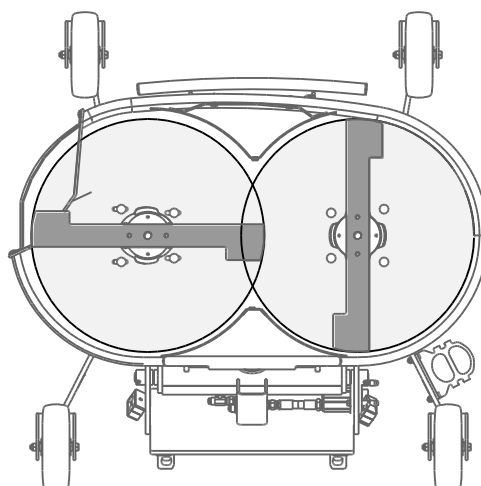
Hvis græsklipperen laver en konstant klappende lyd, skal den stoppes, og knivenes indstilling straks kontrolleres.

**BEMÆRK**

Ved at holde remmen korrekt tilspændt, reduceres risikoen for skævkastning af knivene.

### Kontrol af knivenes synkronisering:

1. Løft klipperen fra jorden og sluk læsserens motor. Følg sikker standsningsprocedure.
2. Rotér knivene manuelt. Sæt den ene kniv i lodret position. Den anden kniv skal stå vinkelret på den første, som vist i figuren til højre.
3. Hvis knivene ikke er vinkelret på hinanden, skal synkroniseringen justeres ved at løsne tandremmen, som beskrevet i foregående kapitel.



## 8. Garantibetingelser

AVANT Tecno Oy giver 1 års garanti (12 måneder) fra redskabets købsdato.

### Garantien dækker følgende reparationer:

- Arbejdsløn dækkes, hvis reparationen ikke udføres på fabrikken.
- Fabrikken udskifter alle defekte dele og forbrugsmaterialer.

Fabrikken kan i specielle tilfælde godtgøre prisen på komponenter købt af kunden, hvis det har været aftalt på forhånd.

### Garantien dækker ikke:

- Normal vedligeholdelse eller dele og forbrugsmaterialer hertil.
- Skader, som skyldes usædvanlige arbejdsbetingelser eller arbejdsmåder, uagtsomhed, overophedning, ændringer foretaget uden aftale med AVANT Tecno Oy, brug af uoriginale reservedele eller manglende vedligehold.
- Konsekvenser af en defekt, afbrydelse af arbejdet eller andre mulige følgeomkostninger.
- Rejse- eller fragtomkostninger forårsaget af reparationen.



**EY-vaatimustenmukaisuusvakuutus**  
**EG-försäkran om överensstämmelse**  
**EU samsvarserklæring**  
**EF-overensstemmelseserklæring**  
**EC Declaration of Conformity**  
**EG-Konformitätserklärung**  
**Déclaration de conformité CE**

**AVANT**<sup>®</sup>  
www.avanttecno.com

Valmistaja / Tillverkare / Produsent / Producent / Manufacturer / Hersteller AVANT TECNO OY  
Fabricant:

Osoite / Adress / Adresse / Address / Adresse: Ylötie 1  
33470 YLÖJÄRVI, FINLAND

Vakuutamme täten, että alla mainitut tuotteet täyttävät konedirektiivin turvallisuus- ja terveystaakimukset (direktiivi 2006/42/EY muutoksineen). Seuraavia yhdenmukaistettuja standardeja on sovellettu /

Vi försäkrar härmed att nedan beskrivna produkter överensstämmer med hälso- och säkerhetskrav i EG-maskindirektiv (EG-direktiv 2006/42/EG som ändrat). Följande harmoniserade standarder har tillämpats /

Vi erklærer herved at produktet som er oppgitt under er i samsvar med forskriftene i Maskindirektivet (direktiv 2006/42/EC med endringer). Følgende harmoniserte standarder har blitt anvendt /

Vi erklærer herved, at nedenstående produkter er i overensstemmelse med bestemmelserne i maskindirektivet (direktiv 2006/42/EF indeholdende ændringer). Følgende harmoniserede standarder er anvendt /

We hereby declare that the products listed below are in conformity with the provisions of the Machinery Directive (directive 2006/42/EC as amended). The following harmonized standards have been applied /

Wir erklären hiermit, dass die nachstehend aufgeführte Maschine konform ist mit den Bestimmungen der EG-Maschinenrichtlinie (EG-Richtlinie 2006/42/EG mit Änderungen). Die folgende harmonisierte Normen wurden angewandt:

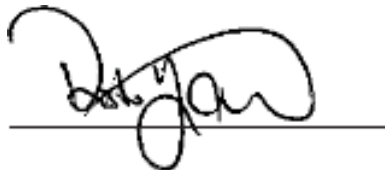
Nous déclarons par la présente que les produits mentionnés ci-dessous sont conformes aux exigences en matière de sécurité et de santé de la directive relative aux machines (directive 2006/42/CE, avec ses modifications) Les normes harmonisées suivantes ont été appliquées

SFS-EN ISO 12100, SFS-EN ISO 4413

Mallit / Modeller / Modeller / Modeller / Models / Modellen:

Avant	
Hydraulitoiminen ruohonleikkuri; Avant-kuormaajan työlaite	
Hydraulisk gräsklippare; arbetsredskap för Avant lastare	
Hydraulisk lenklipper; redskap for Avant minilastere	
Hydraulisk græsklipper redskab til Avant Minilæssere	A35965
Hydraulic lawn mower; attachment for Avant loaders	1200 mm
Hydraulische Rasenmäher; Anbaugerät für Avant Radlader	
Tondeuse à commande hydraulique destinée à être utilisée avec les chargeuses Avant	

**CE**



4.5.2015 Ylöjärvi, Finland

Risto Käkelä,

Toimitusjohtaja / Verkställande direktör / Administrerende direktør /  
Managing Director / Geschäftsführer / Directeur général







**AVANT<sup>®</sup>**