

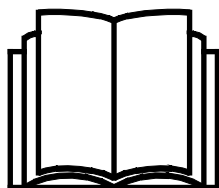
AVANT[®]

Bedienungsanleitung für Anbaugeräte



Sichelmähwerk I 500 mit Aufnahme

Artikelnummer: A3741 I



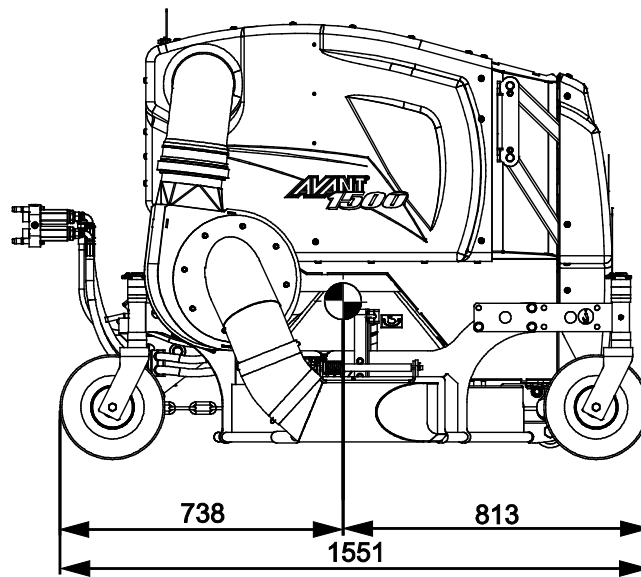
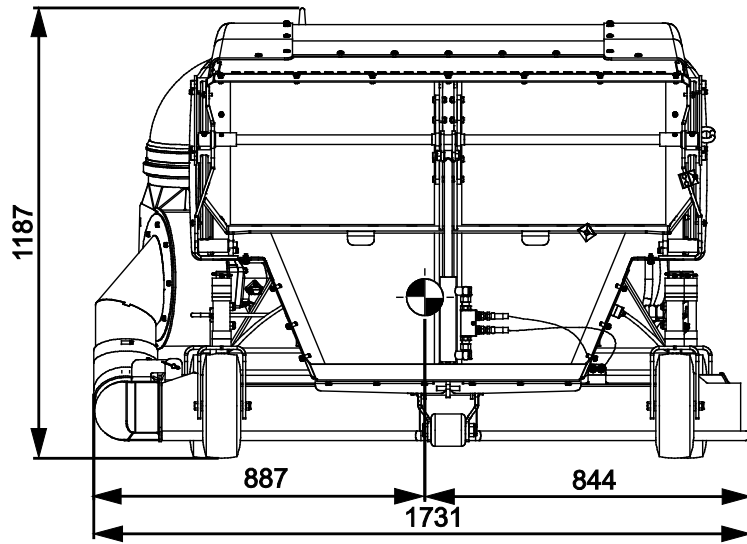
Bitte lesen Sie die Bedienungsanleitung sorgfältig, bevor Sie das Anbaugerät in Betrieb nehmen.

Bewahren Sie die Bedienungsanleitung für evtl. später auftretende Fragen gut auf.

Hersteller:

AVANT[®]
AVANT TECNO OY
e-mail: sales@avanttecno.com

Ylötie I
33470 YLÖJÄRVI
FINLAND
Tel. +358 3 347 8800
Fax +358 3 348 551 I



INHALTSVERZEICHNIS

1. VORWORT	4
In diesem Handbuch verwendete Warnsymbole.....	5
2. VERWENDUNGSZWECK.....	6
3. SICHERHEITSANWEISUNG FÜR DIE BENUTZUNG DES ANBAUGERÄTES.....	7
4. TECHNISCHE DATEN	11
4.1 Sicherheitsetiketten und Hauptkomponenten des Anbaugeräts.....	11
5. ANBRINGEN EINES ANBAUGERÄTES.....	14
5.1 Anschluss und Trennung von Hydraulikschläuchen	16
6. BETRIEBSANLEITUNGEN	18
6.1 Prüfungen vor der Bedienung.....	19
6.2 Bedienen des Mähers	20
6.3 Arbeiten auf unebenem Boden	22
6.4 Transportposition	23
6.5 OptiFloat®.....	23
6.5.1 Sicherheitsventil	24
6.6 Einstellen der Schnitthöhe	25
6.7 Bearbeitung des Schnittguts.....	25
6.7.1 Montage der Seitenauswurfklappe.....	28
6.7.2 Mulchset A34530	28
6.8 Entleeren des Auffangbehälters	29
6.9 Behebung einer Verstopfung.....	30
6.10 Einlagerung.....	31
7. WARTUNG UND SERVICE	32
7.1 Prüfung von Hydraulikkomponenten	32
7.2 Reinigen und Schmieren des Mähers.....	33
7.3 Schleifen und Austauschen der Schneidmesser	33
7.3.1 Befestigung der Messer	34
7.4 Auffangeinheit.....	35
7.4.1 Abnehmen des Auffangbehälters	35
7.5 Prüfen und Festziehen des Riemens	36
8. GARANTIEBESTIMMUNGEN	37

I. Vorwort

Avant Tecno Oy möchte Ihnen für den Kauf dieses Anbaugerätes für Ihren Avant-Lader danken. Es wurde auf Grundlage einer jahrelangen Erfahrung in der Produktentwicklung und -herstellung konzipiert und hergestellt. Indem Sie sich mit diesem Handbuch und den folgenden Anweisungen vertraut machen, gewährleisten Sie Ihre Sicherheit sowie einen zuverlässigen Betrieb und eine lange Lebensdauer des Geräts. Lesen Sie die Anweisungen sorgfältig durch, bevor Sie mit der Benutzung des Geräts beginnen oder Wartungsarbeiten durchführen.

Der Zweck dieses Handbuchs besteht darin, Ihnen dabei zu helfen,

- das Gerät auf sichere und effiziente Weise zu bedienen;
- auf Gefahrensituationen zu achten und diese zu vermeiden;
- das Gerät in gutem Zustand zu halten und eine lange Lebensdauer zu gewährleisten.

Mit diesen Anweisungen kann selbst ein unerfahrener Bediener das Anbaugerät und den Lader auf sichere Weise verwenden. Das Handbuch beinhaltet jedoch auch wichtige Anweisungen für erfahrene AVANT-Bediener. Vergewissern Sie sich, dass alle Personen, die den Lader bedienen, zuvor entsprechend eingeschult wurden und sich mit dem Handbuch des Laders, jedem verwendeten Anbaugerät und allen Sicherheitsanweisungen vertraut gemacht haben. Eine Verwendung des Geräts zu anderen Zwecken oder auf andere Weise, als in diesem Handbuch beschrieben, ist verboten. Bewahren Sie dieses Handbuch während der gesamten Lebensdauer des Geräts auf. Wenn das Gerät verkauft oder weitergegeben wird, muss sichergestellt werden, dass dieses Handbuch dem neuen Besitzer ebenfalls übergeben wird. Wenn das Handbuch verloren geht oder beschädigt wird, können Sie ein neues von Ihrem Avant-Händler oder vom Hersteller anfordern.

Abgesehen von den Sicherheitsanweisungen in diesem Handbuch müssen Sie auch alle betrieblichen Sicherheitsbestimmungen, lokalen Gesetze und andere Bestimmungen hinsichtlich der Bedienung des Geräts beachten. Insbesondere die Bestimmungen hinsichtlich der Bedienung des Geräts auf öffentlichen Straßen müssen beachtet werden. Kontaktieren Sie Ihren Avant-Händler, um weitere Informationen über lokale Anforderungen zu erhalten, bevor Sie den Lader auf der Straße bedienen.

Bitte kontaktieren Sie Ihren AVANT-Vertriebs- und Servicepartner, wenn Sie weitergehende Fragen zu Bedienung, Service oder Ersatzteilen haben.

Dieses Handbuch ist eine Übersetzung der Originalanweisungen in englischer Sprache. Aufgrund der kontinuierlichen Produktentwicklung könnten sich manche in diesem Handbuch dargestellten Details von Ihrem Gerät unterscheiden. Auf den Bildern sind möglicherweise auch optionale Geräte oder Funktionen abgebildet, die zurzeit nicht verfügbar sind. Wir behalten uns das Recht vor, den Inhalt dieses Handbuchs ohne Benachrichtigung zu ändern. Copyright © 2020 Avant Tecno Oy. Alle Rechte vorbehalten.

In diesem Handbuch verwendete Warnsymbole

Die folgenden Warnsymbole werden in diesem Handbuch verwendet. Sie weisen auf Faktoren hin, die berücksichtigt werden müssen, um das Risiko von Verletzungen oder Sachschäden zu minimieren:



WARNUNGSICHERHEITSHINWEISSYMBOL

Dieses Symbol bedeutet: „**Warnung, Vorsicht! Es geht um Ihre Sicherheit!**“

Lesen Sie die folgenden Meldungen sorgfältig, denn sie warnen vor unmittelbaren Gefahren, die zu schweren Verletzungen führen könnten.

Das Sicherheitshinweissymbol selbst sowie die entsprechenden Sicherheitshinweise kennzeichnen wichtige Sicherheitsmeldungen in diesem Handbuch. Sie werden verwendet, um auf Anweisungen aufmerksam zu machen, bei denen es um Ihre und um die Sicherheit anderer geht. Wenn Sie dieses Symbol sehen, geht es um Ihre Sicherheit. Lesen Sie die folgende Meldung sorgfältig und informieren Sie auch andere Bediener.

GEFAHR

Dieses Signalwort weist auf eine Gefahrensituation hin, die zu schweren oder gar tödlichen Verletzungen führen kann.

WARNUNG

Dieses Signalwort weist auf eine potenzielle Gefahrensituation hin, die zu schweren oder gar tödlichen Verletzungen führen kann.

VORSICHT

Dieses Signalwort wird verwendet, wenn es zu leichteren Verletzungen kommen kann, wenn die Anweisungen nicht richtig befolgt werden.

HINWEIS

Dieses Signalwort kennzeichnet eine Information zum korrekten Betrieb und zur korrekten Wartung des Equipments.

Eine Missachtung der Anweisungen neben dem Symbol kann zu einem Defekt des Equipments oder anderen Beschädigungen führen.

2. Verwendungszweck

Das AVANT-Sichelmähwerk mit Aufnahme 1500 ist ein Anbaugerät, das für die Verwendung mit den in Tabelle 1 angegebenen AVANT-Multifunktionsladern geeignet ist. Der Rasenmäher ist für Heim-, aber auch für professionelle Anwendungen geeignet. Sein Verwendungszweck ist das Mähen von Rasen auf ebenen, gepflegten Böden, die frei von Steinen, Baumstümpfen, großen Ästen oder ähnlichen Hindernissen sind. Das Sichelmähwerk mit Aufnahme kann auch zum Zerkleinern und Aufsammeln von Baumblättern und kleinen Ästen beim Rasenmähen verwendet werden. Der Mäher sammelt sie ein, um sie leicht kompostieren zu können. Der Rasenmäher ist mit dem Niveauegleichsystem OptiFloat® ausgestattet, das die freie Bewegung des Sichelmähwerks am Boden ermöglicht und ein Gleiten des Laderhubarms überflüssig macht. Das Niveauegleichsystem ermöglicht auch ein effizientes seitliches Kippen des Sichelmähwerks.

Das Mähwerk weist drei Klingen auf. Die Auffangeinheit ist mit einer hydraulischen Saugvorrichtung ausgestattet, die das Schnittgut in den geräumigen Auffangbehälter transportiert. Der Auffangbehälter kann vom Fahrersitz aus entleert werden, indem der Laderhubarm verwendet wird, um den Mäher anzuheben und zu kippen. Das Auffanggebläse kann ausgeschaltet werden; in diesem Fall funktioniert der Mäher als Mulchmäher. Der Mäher kann im Bedarfsfall auch zu einem Modell mit Seitenauswurf umfunktioniert werden. Der Mäher kann zu einem Modell mit Seitenauswurf umfunktioniert werden, indem manche Teile der Auffangvorrichtung entfernt und eine Seitenauswurfklappe montiert wird.

Das Sichelmähwerk 1500 ist auch als Modell Schnittgutauffangvorrichtung erhältlich. Am Mäher muss entweder eine Seitenauswurfklappe, ein Mulchkit oder eine Auffangeinheit montiert werden. Die Verwendung des Sichelmähwerks ohne montierten Seitenschutz ist sowohl für den Bediener als auch für umstehende Personen gefährlich, weshalb dies strengstens verboten ist.

Das Sichelmähwerk wurde nur zu den angegebenen Zwecken konzipiert und darf nicht zu anderen Zwecken eingesetzt werden. Das Sichelmähwerk ist nicht für das Mähen von Sträuchern oder anderen größeren Pflanzen geeignet. Der Rasenmäher kann nicht in hängender Position verwendet werden, sondern muss auf seinen Rädern stehen. Für das Mähen von langem Heu empfehlen wir die AVANT-Schlegelmulcher.

Das Anbaugerät wurde konzipiert, um so wenige Wartungsarbeiten wie möglich zu erfordern. Regelmäßige Wartungsarbeiten können vom Bediener ausgeführt werden. Der Bediener kann jedoch nicht alle Reparaturarbeiten durchführen. Anspruchsvolle Reparatur- und Wartungsarbeiten müssen von professionellem Wartungspersonal durchgeführt werden. Alle Wartungsarbeiten müssen unter Anwendung einer sicheren Ausrüstung durchgeführt werden. Ersatzteile müssen mit den ursprünglichen Spezifikationen identisch sein. Dies kann durch die ausschließliche Verwendung von Originalersatzteilen sichergestellt werden. Es steht möglicherweise ein separater Ersatzteilkatalog zur Verfügung. Kontaktieren Sie hierfür Ihren Avant-Händler.

Machen Sie sich mit den Anweisungen im Handbuch hinsichtlich Service- und Wartungsarbeiten vertraut. Bitte kontaktieren Sie Ihren AVANT-Händler, wenn Sie weitere Fragen zum Betrieb oder zur Wartung des Geräts haben oder wenn Sie Ersatzteile oder Wartungsdienstleistungen benötigen.

Tabelle 1 – Sichelmähwerk 1500 mit Aufnahme – Kompatibilität mit Avant-Ladern

Modell	220	313S	420	525LPG	630	735		
	225	320S	423	R28	R35	745	850	e5
	225LPG		520	528	635	750	860i	e6
			523	530	640	755i		
			R20			760i		
A37411	-	-	-	-	•	•	•	-

Die Kompatibilitätsempfehlungen basieren auf der Breite des Laders, der Hubkraft des Laders und dem Ölfluss der Zusatzhydraulik des Laders.

3. Sicherheitsanweisung für die Benutzung des Anbaugerätes

Bitte beachten, dass Sicherheit das Ergebnis mehrerer Faktoren ist. Die Kombination Lader-Anbaugerät verfügt über eine sehr hohe Leistung und unsachgemäße oder sorglose Nutzung oder Wartung kann zu schweren Körperverletzungen oder Sachschäden führen. Daher müssen sich Bediener vor der Inbetriebnahme mit der sachgemäßen Bedienung sowie mit den Benutzerhandbüchern des Laders und des Anbaugeräts vertraut machen. Das Anbaugerät nicht einsetzen, wenn man sich noch nicht vollständig mit seiner Bedienung und den damit verbundenen Risiken vertraut gemacht hat.



Eine unsachgemäße oder sorglose Bedienung oder die Verwendung eines Anbaugeräts, das sich in schlechtem Zustand befindet, könnte zu schweren Verletzungen führen. Machen Sie sich in einem abgesicherten Bereich mit den Bedienungselementen des Laders, dem ordnungsgemäßen Ankopplungsverfahren und dem ordnungsgemäßen Betrieb des Anbaugerätes vertraut. Insbesondere, lernen Sie , die Maschine auf sichere Art und Weise anzuhalten und abzustellen. Alle Sicherheitsvorkehrungen sorgfältig lesen.

Lesen Sie alle Sicherheitsanweisungen sorgfältig durch, bevor Sie mit dem Anbaugerät arbeiten.



- Bei der Montage eines Anbaugeräts auf den Lader **muss sichergestellt werden, dass die Verriegelungsbolzen der Geräteanbauplatte des Laders unten sind und dass sie das Anbaugerät am Lader verriegeln.** Nicht verriegelte Anbaugeräte dürfen niemals angehoben oder bewegt werden.
- Dieses Anbaugerät darf nur von einem Bediener auf einmal verwendet werden. Verhindern Sie, dass andere in den Gefahrenbereich des Geräts gelangen, wenn dieses verwendet wird.
- Transportieren Sie das Anbaugerät stets so niedrig wie möglich, um den Schwerpunkt niedrig zu halten, und halten Sie den Teleskophubarm während der Fahrt eingefahren.
- **Schnitt- und Abtrenngefahr – Verlassen Sie niemals den Fahrersitz, wenn das Anbaugerät in Betrieb ist oder wenn sich der Steuerhebel der Zusatzhydraulik in der Raststellung befindet.** Die Messer bewegen sich für kurze Zeit weiter, nachdem die Hydraulikversorgung getrennt wurde. Warten Sie, bis die Messer vollständig angehalten haben, bevor Sie sich dem Anbaugerät nähern.
- **Einzugsgefahr – Rotierende Teile.** Verlassen Sie niemals den Fahrersitz, wenn das Anbaugerät in Betrieb ist oder wenn sich die Steuerung der Zusatzhydraulik in der Raststellung befindet. Halten Sie stets einen Sicherheitsabstand zwischen Personen und Maschinen ein, die starten oder sich bewegen könnten. Vor Verlassen des Fahrersitzes oder wenn sich andere Personen im Arbeitsbereich aufhalten, das Gerät gemäß dem sicheren Stopp-Verfahren anhalten und den Aufsatz sicher auf dem Boden absetzen.
- **Stoßgefahr – Ausgeworfene Gegenstände.** Achten Sie darauf, dass umstehende Personen einen Sicherheitsabstand von mindestens 5 Metern zur Maschine einhalten. Halten Sie das Anbaugerät an, wenn sich andere Personen innerhalb des Sicherheitsabstands aufhalten.



WARNUNG

- **Schnitt- und Quetschgefahr – Scharfe und starke Messer rotieren mit hoher Geschwindigkeit.** Verwenden Sie den Mäher nur dann, wenn er auf allen vier Rädern sicher auf dem Boden steht. Die Inbetriebnahme des Mähers in einer anderen Position könnte die Messer freilegen und zu einem Kontakt mit denselben führen. Außerdem entsteht eine Gefahr durch ausgeworfenen Schmutz. Vergewissern Sie sich, dass das Sicherheitsventil die Hydraulikölversorgung der Messer unterbricht (siehe entsprechende Anweisungen in diesem Handbuch).
- **Quetschgefahr unter dem Anbaugerät oder dem Hubarm des Laders – Senken Sie das Anbaugerät sicher auf den Boden ab, bevor Sie den Fahrersitz verlassen.** Stellen Sie sicher, dass das Anbaugerät während Wartungs- oder Prüfarbeiten ausreichend gesichert ist. Den Fahrersitz nicht verlassen, wenn der Hubarm des Laders angehoben ist. Es ist gefährlich, sich unter ein angehobenes Anbaugerät oder den Hubarm des Laders zu begeben, da sich der Hubarm aufgrund eines Stabilitätsverlustes, eines mechanischen Defekts oder der Bedienung des Laders durch andere Personen absenken könnte.
- **Gefahr schwerer Verletzungen durch Kontakt mit beweglichen Teilen – Bedienen Sie den Mäher niemals, wenn Abdeckungen, Messerschutzvorrichtungen oder andere sicherheitsrelevante Teile nicht intakt oder nicht sicher montiert sind.** Entweder die vollständige Auffangeinheit, die Seitenauswurfabdeckung oder das Mulchkit muss stets montiert sein.
- Prüfen Sie die Messer und reinigen Sie das Mähwerk regelmäßig. Die Auffangeinheit muss installiert werden und das Messerband muss stets geschützt sein. Lesen Sie die Anweisungen hinsichtlich Wartung und Service und verwenden Sie nur Originalmesser.
- Den Aufsatz nur für seinen Verwendungszweck und nur mit Originalwerkzeug und -ersatzteilen verwenden.
- Vergewissern Sie sich, den Rasenmäher nicht zu weit anzuheben, da dies dazu führt, dass er aufgrund der durch den Niveaueausgleich ermöglichten Bewegung in Richtung des Laderhubarms umkippt.
- Sichern Sie den Mäher vor versehentlichen Bewegungen, wenn Sie ihn vom Lader abkuppeln. Kuppeln Sie ihn nur auf einer ebenen Fläche ab und verwenden Sie z. B. Holzblöcke, um zu verhindern, dass sich der Mäher bewegt.
- Vergewissern Sie sich, dass der Mäher ausreichend gestützt wird, bevor Sie Prüfungen, Wartungsarbeiten oder Einstellungen durchführen. Wenn ein Zugriff auf die Messer erforderlich ist, sichern Sie den Mäher mit einer geeigneten Hebevorrichtung oder senken Sie ihn z. B. auf Holzblöcke ab.
- Transportieren Sie den Mäher stets so langsam und so nahe an der Maschine wie möglich, damit der Schwerpunkt unten bleibt. Fahren Sie auf rutschigen Oberflächen langsam und vorsichtig. Die Steuerungen des Laders langsam und behutsam bedienen, insbesondere auf abschüssigem Terrain.
- Schalten Sie den Lader ab und bringen Sie das Anbaugerät in eine sichere Position, wie im sicheren Stoppverfahren dargestellt ist, bevor Sie Reinigungs-, Wartungs- oder Einstellungsarbeiten durchführen.
- Achten Sie auf die Umgebung sowie auf andere Personen und Maschinen in unmittelbarer Nähe. Achten Sie auf die Beschaffenheit des Bodens und andere Gefahren, wie etwa Äste und Bäume, die in den Fahrerbereich reichen könnten, loses Gestein oder rutschige Oberflächen.
- Vergewissern Sie sich, nur Anbaugeräte zu verwenden, die sich in gutem Zustand befinden. Modifizieren Sie das Anbaugerät nicht auf eine Weise, die seine Sicherheit beeinträchtigen könnte.



- Verwenden Sie das Anbaugerät nur zu seinem Verwendungszweck. Eine andere Verwendung könnte ein unnötiges Sicherheitsrisiko darstellen und das Gerät könnte beschädigt werden.
- Vergewissern Sie sich, dass der Lader mit allen erforderlichen Sicherheitskomponenten ausgestattet ist und dass sich diese in gutem Betriebszustand befinden. Es müssen Sitzgurte verwendet werden. Wenn im Arbeitsbereich mit bestimmten Gefahren zu rechnen ist, muss eine entsprechende Sicherheitsausrüstung verwendet werden.
- Lesen Sie auch die Sicherheitsanweisungen und die korrekte Bedienung des Laders im Bedienerhandbuch des Laders.



Eine falsche, unsachgemäße oder sorglose Bedienung des Anbaugeräts könnte zu schweren Verletzungen oder sogar zum Tod führen. Machen Sie sich in einem sicheren Bereich mit den Steuerungen des Laders vertraut. Auf das sichere Anhalten des Anbaugerätes und des Laders achten. Das sichere Stopp-Verfahren beachten, das in diesem Handbuch beschrieben wird, bevor man den Fahrersitz verlässt.



Schnitt- und Abtrennungsgefahr – Scharfe Kanten und Abtrennungspunkte auf Werkzeugen. Achten Sie auf scharfe Messer und die Quetschgefahr, insbesondere während Wartungsarbeiten oder des Entfernens von Sperrvorrichtungen. Halten Sie das Anbaugerät stets gemäß dem sicheren Stoppverfahren an. Um sicherzustellen, dass sich das Anbaugerät nicht dreht, die Multikupplung (oder die hydraulischen Schnellkupplungen) trennen, bevor man sich ihm nähert. Beachten Sie, dass sich der Laderhubarm nach unten bewegt und umkippen könnte, selbst wenn der Motor ausgeschaltet ist. Begeben Sie sich niemals unter einen angehobenen Hubarm oder eine andere Komponente des Anbaugeräts. Halten Sie sich von sich bewegenden Gelenken fern.



Quetschgefahr – Verhindern Sie, dass sich Personen unter einem angehobenen Anbaugerät oder Hubarm des Laders aufhalten. Beachten Sie, dass sich der Hubarm des Laders auch dann absenken oder umkippen kann, wenn der Motor abgeschaltet wurde (Quetschgefahr). Der Lader wurde nicht konzipiert, um eine angehobene Last längere Zeit zu transportieren. Senken Sie das Anbaugerät stets in eine sichere Position ab, bevor Sie den Fahrersitz verlassen.



Vergewissern Sie sich, dass alle Schutzvorrichtungen vorhanden sind.



WARNUNG

Gefahr durch ausgeworfene Gegenstände – Stellen Sie sicher, dass alle Schutzvorrichtungen montiert sind. Setzen Sie den Mäher niemals in Betrieb, wenn die Schutzvorrichtungen nicht vorhanden sind. Der Sichelmäherwerk 1500 mit Aufnahme muss entweder mit der gesamten Auffangeinheit, mit der Seitenauswurfklappe anstelle der Auffangdüse oder mit dem gesamten Mulchkit verwendet werden. Freiliegende Messer können Material mit sehr hoher Geschwindigkeit auswerfen und den Bediener sowie umstehenden Personen in einem Umkreis von 30 Metern einer ernsthaften Gefahr aussetzen.

Denken Sie daran, eine entsprechende persönliche Schutzausrüstung zu tragen:



- Der Geräuschpegel am Fahrersitz könnte in Abhängigkeit des Ladermodells und des Betriebszyklus bei über 85 dB(A) liegen. Eine längere Lärmexposition kann zu einer Beeinträchtigung des Gehörs führen. Tragen Sie einen Gehörschutz, während Sie mit dem Lader arbeiten.



- Tragen Sie Schutzhandschuhe.



- Tragen Sie Sicherheitsschuhe, während Sie mit dem Lader arbeiten.



- Tragen Sie beim Hantieren mit Hydraulikelementen z. B. eine Schutzbrille.

Halten Sie das Anbaugerät sicher an, bevor Sie sich dem Anbaugerät nähern:



WARNUNG

Halten Sie das Anbaugerät stets gemäß dem sicheren Stoppverfahren an, bevor Sie den Fahrersitz verlassen. Das sichere Stoppverfahren vermeidet jedwede versehentliche Bewegung des Anbaugeräts. Beachten Sie, dass sich das Anbaugerät auch dann bewegen kann, wenn der Motor des Laders abgeschaltet ist. Sicheres Stoppverfahren:

- Senken Sie den Hubarm und das Anbaugerät auf den Boden ab.
- Schalten Sie den Motor des Laders ab und ziehen Sie die Feststellbremse.
- Lassen Sie den Restdruck aus dem Hydrauliksystem ab und stellen Sie alle Hydrauliksteuerhebel mehrmals in ihre Endpositionen.
- Vermeiden Sie ein Starten der Maschine, indem Sie den Zündschlüssel ziehen.

4. Technische Daten

Tabelle 2 – Sichelmähwerk 1500 mit Aufnahme – Spezifikationen

Produktnummer	A37411
Arbeitsbreite:	1 500 mm
Schnitthöhe:	30-110 mm
Gewicht (leer):	450 kg
Antriebssystem:	Messer: Hydraulik, V-Riemenantrieb Auffangeinheit: Separater Hydraulikmotor
Messer:	3 Stk., 530 mm, A34825
Mulchkit (optionale Ausstattung):	A34530
Volumen des Auffangbehälters:	800 l
Luftdruck Stützrad:	1,5 - 2 bar
Max. Last (Auffangbehälter):	250 kg
Empfohlener Hydraulikfluss:	45-55 l/min
Maximale Eingangshydraulikenergie:	22,5 MPa (225 bar), 65 l/min
Kompatible Avant-Lader:	Siehe Tabelle 1.

HINWEIS

Wählen Sie ein Mähwerk, das mit dem Lader kompatibel ist. Die höchstzulässige Zufuhr an Hydraulikenergie und der höchstzulässige Betriebsdruck dürfen nicht überschritten werden.

4.1 Sicherheitsetiketten und Hauptkomponenten des Anbaugeräts

Im Folgenden werden alle Aufkleber und Markierungen auf dem Anbaugerät aufgeführt. Sie müssen auf dem Gerät sichtbar und lesbar sein. Unleserliche oder fehlende Aufkleber müssen ersetzt werden. Neue Aufkleber erhalten Sie von Ihrem Einzelhändler oder über die Kontaktadresse auf der Umschlagseite.



WARNUNG

Stellen Sie sicher, dass alle Warnaufkleber lesbar sind. Die Warnung Aufkleber enthalten wichtige Sicherheitsinformationen und helfen, das Gefahrenrisiko der Maschine zu identifizieren und sich daran zu erinnern. Beschädigte oder fehlende Warnaufkleber sind durch neue zu ersetzen.



A46771



A46772



A46798



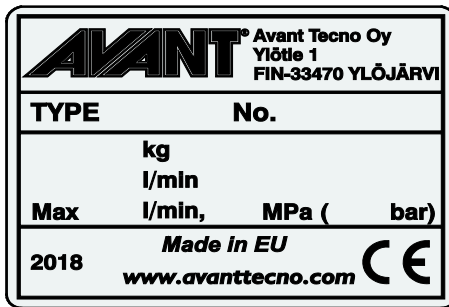
A46799



A46802



A46803



Typenschild des Anbaugerätes A426311

Anbringen eines neuen Aufklebers: Reinigen Sie die Oberfläche sorgfältig, um das ganze Fett zu beseitigen. Lassen Sie sie vollständig trocknen. Ziehen Sie die Schutzfolie des Aufklebers ab und drücken Sie ihn fest auf. Achten Sie darauf, den Klebstoff des Aufklebers nicht zu berühren.

Tabelle 3 – Positionen von Warnhinweisen und Aufklebern

Aufkleber	Warnhinweis
1 A46771	Missbrauchsgefahr – Lesen Sie vor der Verwendung die Anweisungen.
2 A46772	Quetschgefahr – Gehen Sie niemals unter einem angehobenen Anbaugerät hindurch; halten Sie einen Sicherheitsabstand zu einem angehobenen Gerät ein.
3 A46798	Gefahr, sich in Komponenten des Riemenantriebs zu verfangen und eingequetscht zu werden; bedienen Sie das Gerät niemals ohne sämtliche Abdeckungen.
4 A46799	Achten Sie auf ausgeworfene Gegenstände und halten Sie einen Sicherheitsabstand zum Gerät ein (mindestens zwei bis zu 30 Meter).
5 A46802	Auf scharfe Messer achten – niemals in sich drehende Komponenten greifen oder das Gerät ohne montierte Abdeckungen verwenden.
6 A46803	Gefährdung durch Quetschen und Schneiden. Halten Sie Abstand von sich bewegenden Teilen und lassen Sie die Ausrüstung nicht laufen. Bedienen Sie das Anbaugerät nur vom Fahrersitz aus.
7 A426311	Typenschild des Anbaugerätes

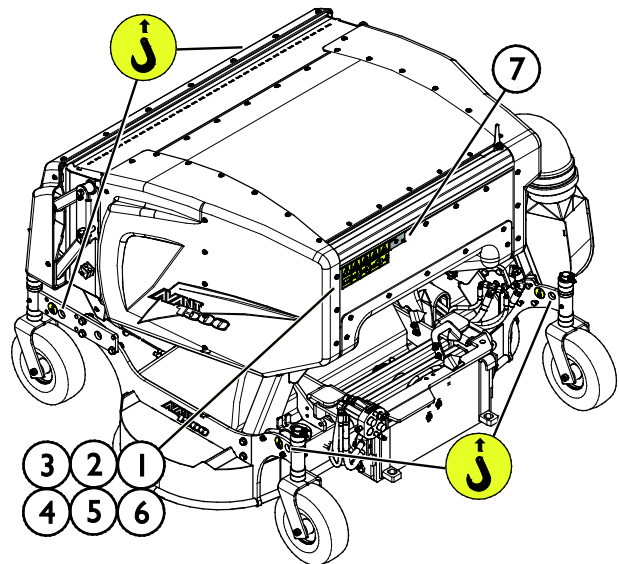
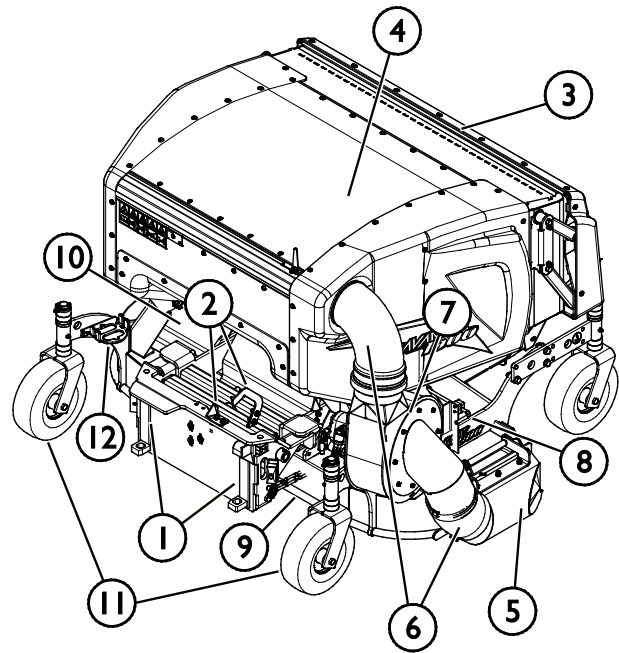


Tabelle 4 – Sichelmähwerk 1500 mit Aufnahme – Hauptkomponenten

1	AVANT-Schnellkupplungsplatte und Niveauausgleich OptiFloat®
2	Anzeigehalterungen für Niveauausgleich OptiFloat® (rot)
3	Auffangbehälter-Entleerungsklappe
4	Auffangbehälter
5	Auffangdüse
6	Auffangrohre
7	Auffanggebläse
8	Auffanggebläse-Absperrventil
9	Klinge A34825 (3 Stk.)
10	Schutzabdeckung
11	Einstellbare Stützräder (4 Stk.)
12	Multikupplungshalterung



5. Anbringen eines Anbaugerätes

Die Montage des Anbaugeräts am Lader geht einfach und schnell, muss aber sorgfältig ausgeführt werden. Das Anbaugerät wird an den Laderhubarm mittels Schnellkupplungsplatte am Hubarm und dem Kupplungsgegenstück am Anbaugerät montiert.

Wird das Anbaugerät nicht am Lader verriegelt, kann es sich vom Lader lösen und eine gefährliche Situation herbeiführen. Der Lader darf nicht gefahren werden und der Hubarm darf niemals angehoben werden, wenn das Anbaugerät nicht verriegelt worden ist. Um gefährliche Situationen zu vermeiden, immer folgend dargestellten Vorgehensweisen bei der Ankopplung befolgen. Bitte ebenfalls die Sicherheitsanweisungen in diesem Betriebshandbuch beachten.. Das Anbaugerät wird wie folgt am Lader montiert:



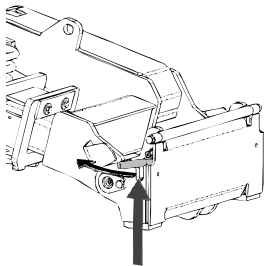
WARNUNG

Quetschgefahr – Stellen Sie sicher, dass sich ein unverriegeltes Anbaugerät nicht bewegen oder umfallen kann. Nicht in dem Bereich zwischen Anbaugerät und Lader aufhalten. Das Anbaugerät nur auf ebenem Untergrund anbauen..

Niemals ein Anbaugerät bewegen oder anheben, das nicht verriegelt worden ist.

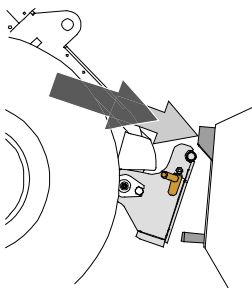
Avant-Schnellkupplungssystem:

Schritt 1:



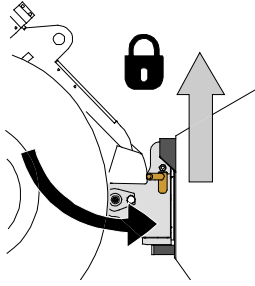
- Die Verriegelungsbolzen auf der Schnellkupplungsplatte anheben und rückwärts die Verriegelungsöffnung einfahren, sodass sie in der oberen Stellung verriegeln/einrasten.
- Wenn der Lader mit einem hydraulischen Verriegelungssystem für Anbaugeräte ausgestattet ist, zusätzliche Anweisungen über die Benutzung des Verriegelungssystems in den entsprechenden Handbüchern nachlesen.
- Achten Sie darauf, dass die Hydraulikschläuche und die Stromkabel so verlegt werden, dass sie nicht zwischen die Kupplungsplatte des Laders und das Anbaugerät geraten und dass sie nicht eingeklemmt oder an scharfen Kanten gescheuert werden.

Schritt 2:



- Die Schnellkupplungsplatte hydraulisch in eine schräge Vorwärtsstellung bringen.
- Den Lader in das Anbaugerät fahren. Wenn ihr Lader mit einem Teleskophubarm ausgerüstet ist, können Sie diesen benutzen..
- Die oberen Verriegelungsbolzen der Schnellkupplungsplatte des Laders auf die Halterungen des Anbaugerätes so ausrichten, dass sie sich unterhalb der entsprechenden Halterungen befinden..

Schritt 3:



- Den Hubarm leicht anheben – den Steuerhebel für den Hubarm nach hinten ziehen, um das Anbaugerät vom Boden anzuheben.
- Den Steuerhebel für den Hubarm nach links drücken, um den unteren Teil der Schnellkupplungsplatte am Anbaugerät zu befestigen.
- Die Verriegelungsbolzen von Hand verriegeln oder die hydraulische Verriegelung schließen.
- **Prüfen Sie stets die Verriegelung der Verriegelungsbolzen.**



WARNUNG

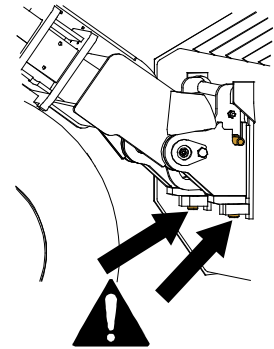
Quetschgefahr – Vermeiden Sie, dass das Anbaugerät umkippt. Übermäßiges Kippen oder Anheben eines Anbaugeräts erhöht das Risiko, das Anbaugerät umzukippen. Niemals die Automatikverriegelung der Verriegelungsbolzen aktivieren, wenn das Anbaugerät mehr als einen Meter über dem Boden angehoben ist. Wenn die Verriegelungsbolzen beim Drehen nicht in Normalstellung zurückkehren, den Anbaugerät nicht mehr weiter drehen oder anheben. Das Anbaugerät auf dem Boden absetzen und die Verriegelung von Hand sichern.



WARNUNG

Risiko herabfallender Gegenstände – Verhindern Sie ein Hinunterfallen des Anbaugeräts.

Ein Anbaugerät, das nicht vollständig mit dem Lader verriegelt ist, kann auf den Hubarm oder auf den Boden in Richtung des Fahrers oder während der Fahrt unter den Lader fallen, wodurch die Kontrolle über den Lader verloren geht. Niemals ein Anbaugerät bewegen oder anheben, das nicht verriegelt worden ist. Vor dem Bewegen oder Anheben des Anbaus sicherstellen, dass sich die Verriegelungsbolzen unten sind und durch die Befestigungsvorrichtungen auf beiden Seiten des Anbaus gehen.



WARNUNG

Vergewissern Sie sich, dass der Lader mit dem Anbaugerät kompatibel ist. Die Stabilität des Laders, eine mögliche Überlastung des Anbaugeräts sowie die Kompatibilität der Steuersysteme des Laders müssen ebenso geprüft werden wie die mechanische Kompatibilität mit dem Anbaugerät. Wenn Sie das Anbaugerät mit einem Lader verwenden, der nicht für die Verwendung mit dem Modell Ihres Anbaugeräts geeignet ist, besteht das Risiko eines Umkippens, Risiken von Schäden am Anbaugerät infolge einer Überlastung sowie Risiken in Zusammenhang mit unkontrollierten Bewegungen des Anbaugeräts und dessen Komponenten. Wenn Ihr Lader nicht in Tabelle 1 auf Seite aufgeführt ist, konsultieren Sie bitte Ihren Avant-Händler, bevor Sie dieses Anbaugerät verwenden.

5.1 Anschluss und Trennung von Hydraulikschläuchen

Bei Avant-Ladern sind die Hydraulikschläuche mit dem Mehrfachsteckersystem verbunden. Wenn Sie einen Avant-Lader der Serie 300-700 mit der herkömmlichen Schnellkupplung haben und auf das Mehrfachsteckersystem umsteigen möchten, Ihren Avant-Händler oder das Kundenzentrum kontaktieren, um Anleitungen oder Installationsdienstleistungen anzufordern.



WARNUNG

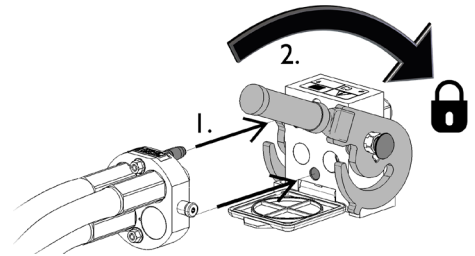
Risiko einer Bewegung des Anbaugeräts und eines Ausstoßes von Hydrauliköl – Schließen Sie niemals Schnellkupplungen oder andere Hydraulikkomponenten an bzw. trennen Sie diese nicht, während sich der Steuerhebel der Zusatzhydraulik in der Raststellung befindet oder die Anlage unter Druck steht. Wenn Hydraulikkupplungen bei unter Druck stehender Anlage angeschlossen oder getrennt werden, kann dies zu unbeabsichtigter Bewegung des Anbaus oder zum Ausstoß von Hochdruckflüssigkeiten und in weiterer Folge zu ernstesten Verletzungen oder Verbrennungen führen. Befolgen Sie die Anweisungen zu sicheren Stopp-Verfahren, bevor Sie Hydraulikelemente trennen.

HINWEIS

Halten Sie alle Anschlüsse und Armaturen so sauber wie möglich; verwenden Sie die Schutzabdeckungen sowohl auf dem Anbaugerät als auch dem Lader. Durch Schmutz, Eis etc. kann die Verwendung von Armaturen und Anschlüssen deutlich schwieriger gemacht werden. Lassen Sie Schläuche niemals am Boden hängen oder schleifen; platzieren Sie die Kupplungen in die Halterung am Anbaugerät.

Anschließen des Mehrfachsteckersystems:

1. Richten Sie die Kupplungen der Multikupplung am Anbaugerät auf die entsprechenden Löcher im Multikupplungsanschluss des Laders aus. Die Multikupplung lässt sich nicht anschließen, wenn die Kupplung am Anbaugerät umgedreht ist.
2. Schließen Sie die Multikupplung an und verriegeln Sie diese, indem Sie den Hebel in Richtung des Laders drehen.

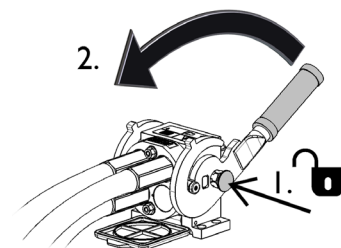


Der Hebel sollte sich leicht in die Verriegelungsposition bewegen lassen. Gleitet der Hebel nicht oder nur mit Druck in seine Position, überprüfen Sie Ausrichtung und Position der Anschlüsse und Verbinder und reinigen Sie sie ggf. Schalten Sie den Lader aus und lassen Sie den restlichen Hydraulikdruck ab.

Trennen des Mehrfachsteckersystems:

Stellen Sie vor dem Trennen des Multikupplungssystems das Anbaugerät auf eine feste und ebene Oberfläche.

1. Schalten Sie die Zusatzhydraulik des Laders aus.
2. Drehen Sie den Hebel zum Trennen des Verbinders, während Sie gleichzeitig den Entriegelungsknopf betätigen.
3. Geben Sie nach Beendigung des Vorgangs den Mehrfachstecker auf seine Halterung auf dem Anbaugerät.



Trennen von Hydraulikschläuchen:

Vor dem Trennen der Anschlüsse das Anbaugerät auf eine sichere Position auf einer festen und ebenen Fläche absenken. Den Steuerhebel der Zusatzhydraulik in die neutrale Position stellen.

HINWEIS

Beim Trennen des Anbaugerätes stets die Hydraulikkupplungen trennen, bevor die Schnellkupplungsplatte entsperrt wird, um eine Beschädigung des Schlauchs und das Verschütten von Öl zu vermeiden. Die Schutzkappen wieder auf die Anschlüsse aufsetzen, um zu vermeiden, dass Unreinheiten in das Hydrauliksystem gelangen.

Ablassen des restlichen Hydraulikdrucks:

Falls im Hydrauliksystem des Anbaugerätes ein Restdruck vorhanden ist, besteht oftmals die Möglichkeit, die Hydraulikkupplungen zu trennen, doch es könnte schwierig sein, diese beim nächsten Mal wieder anzuschließen. Wenn die Anschlüsse nicht verbunden werden, muss der Restdruck durch Betätigung des Steuerhebels der Zusatzhydraulik des Anbaugerätes abgelassen werden, wenn der Motor ausgeschaltet ist. Um sicherzustellen, dass sich kein Restdruck im Hydrauliksystem des Anbaugerätes befindet, den Lademotor abstellen und den Steuerhebel der Zusatzhydraulik des Laders hin- und herbewegen, bevor die Kupplungen getrennt werden.

6. Betriebsanleitungen

Prüfen Sie ein weiteres Mal das Anbaugerät und den Arbeitsbereich, bevor Sie mit der Arbeit beginnen, und prüfen Sie, ob alle Hindernisse aus dem Arbeitsbereich entfernt wurden. Eine schnelle Prüfung des Geräts und des Arbeitsbereichs vor der Bedienung ist wichtig, um die Sicherheit und die beste Leistung des Geräts zu gewährleisten.



GEFAHR

Gefahr durch ausgeworfene Gegenstände und Schnitte – Prüfen Sie, ob alle Schutzvorrichtungen montiert sind.

Prüfen Sie vor der Bedienung des Mähers, ob er intakt ist und alle Schutzabdeckungen und Teile des Auffangbehälters vorhanden sind. Halten Sie einen Sicherheitsabstand zum Anbaugerät ein, wenn dieses in Betrieb ist, und bleiben Sie zurück, wenn eine andere Person den Lader bedient.



WARNUNG

Ausgeworfene Gegenstände – Einschlaggefahr. Halten Sie stets einen Sicherheitsabstand von mindestens 5 Metern zu anderen Personen ein. Beachten Sie, dass der Mäher Steine, Kies oder andere umliegenden Gegenstände mit hoher Geschwindigkeit auswerfen könnte. Verhindern Sie, dass andere in die Nähe eines laufenden Mähers gelangen. Vermeiden Sie das Mähen in Bereichen mit losen Gegenständen, sofern dies möglich ist.



WARNUNG

Kippgefahr – Vermeiden Sie eine Überlastung. Der Lader kann umkippen, wenn zu schwere Lasten transportiert werden oder wenn es zu abrupten Bewegungen während der Fahrt mit einer schweren Last kommt. Fahren Sie den Teleskophubarm nicht aus, wenn die Last nahe an der Tragfähigkeit des Laders liegt oder wenn sich der Hubarm des Laders in horizontaler Position befindet. Wenn Sie bemerken, dass die Hinterräder des Laders vom Boden abheben, oder wenn die Lastanzeige des Laders (sofern vorhanden) dies anzeigt:

- Senken Sie die Last sanft ab und fahren Sie den Teleskophubarm ein.
- Vermeiden Sie abrupte Veränderungen der Geschwindigkeit oder Fahrtrichtung, wenn eine Last angehoben ist.
- Verwenden Sie im Bedarfsfall zusätzliche Gegengewichte.



6.1 Prüfungen vor der Bedienung

- Entfernen oder markieren Sie vor den Arbeiten alle Hindernisse, wie etwa Mülleimer, große Äste oder Steine, im Arbeitsbereich. Prüfen Sie das Gebiet auf etwaige versteckte Gräben, Kanalschächte oder andere Gefahrenbereiche. Denken Sie daran, dass sich unter hohem Gras Hindernisse verbergen könnten.
- Stellen Sie alle vier Räder des Mähers auf dieselbe Höhe ein und verriegeln Sie sie.
- Gewährleisten Sie einen ausgewogenen Betrieb und stellen Sie sicher, dass sich die Vorderräder des Mähers in der vordersten Position befinden.
- Prüfen Sie, ob der Auffangbehälter leer ist, ob die Klappe des Auffangbehälters fest geschlossen ist und ob die Rohre und das Gebläse der Auffangvorrichtung nicht verstopft oder beschädigt sind.
- Prüfen Sie die Position des Steuerhebels der Auffangvorrichtung und vergewissern Sie sich, dass er sich in der vollständig geöffneten oder geschlossenen Position befindet.
- Vergewissern Sie sich, dass unbeteiligte Personen einen Sicherheitsabstand einhalten, wenn das Gerät in Betrieb ist. Verhindern Sie, dass jemand in den Gefahrenbereich des Hubarms gelangt oder direkt vor dem Lader steht. Vergewissern Sie sich auch, dass das Zurückfahren mit dem Lader sicher ist. Niemals davon ausgehen, dass Zuschauer dort bleiben, wo sie zuletzt gesehen wurden; ganz besonders Kinder werden von in Betrieb befindlichen Maschinen angelockt.
- Allgemeinen Zustand des Anbaugerätes und des Laders überprüfen, und Prüfung auf mögliche Leckagen des Hydrauliköls. Der Anbaugerät darf nicht benutzt werden, wenn ein Defekt im Hydrauliksystem des Laders oder des Anbaugerätes vorliegt. Bezug nehmen auf 7 für Wartungshinweise
- Arbeiten Sie nur dann mit dem Anbaugerät und der Steuerung des Laders, wenn Sie auf dem Fahrersitz sitzen. Vergewissern Sie sich, dass der Lader und das Anbaugerät auf sichere Weise und gemäß ihren Verwendungszwecken verwendet werden. Nicht zulassen, dass Kinder die Maschine in Betrieb nehmen oder bedienen.
- Lader oder Anbaugeräte niemals unter Einfluss von Alkohol, Drogen oder Medikamenten in Betrieb nehmen, welche die Urteilskraft beeinträchtigen oder Schläfrigkeit führen können, oder wenn eine medizinische Beeinträchtigung vorliegt, die Maschine ordnungsgemäß zu bedienen.
- Denken Sie an die korrekten Arbeitsmethoden und vermeiden Sie ein unnötiges Verlassen des Fahrersitzes.

HINWEIS

Prüfen Sie vor einer jeden Verwendung die Funktionstüchtigkeit des Mähers und stellen Sie sicher, dass sich die Messer und der Rotor des Auffangbehälters frei drehen können. Prüfen Sie, ob sich Fremdkörper im Bereich der Messer befinden und ob sich der Niveausgleich ordnungsgemäß bewegen kann.



WARNUNG

Fahren Sie keine Personen nieder – Prüfen Sie die Umgebung, bevor Sie losfahren.

Blicken Sie stets in jene Richtung, in die sich der Lader bewegt. Vergewissern Sie sich vor dem Reversieren stets, dass unbeteiligte Personen, insbesondere Kinder, einen Sicherheitsabstand einhalten, um Unfälle zu vermeiden.



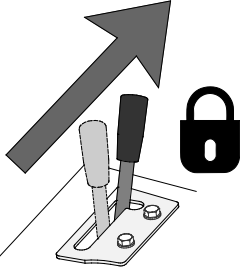
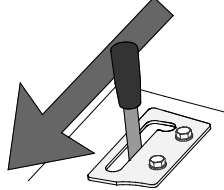
WARNUNG

Kippgefahr – Vermeiden Sie eine Überlastung und halten Sie schwere Lasten eng am Lader. Halten Sie Lasten während der Fahrt nahe am Boden, insbesondere bei Wendemanövern und auf unebenem Gelände. Es ist zu beachten, dass eine schwere Last oder ein großer Abstand zwischen Last und Lader und der Schwerpunkt der Ladung Auswirkungen auf das Gleichgewicht und die Bedienung des Laders haben. Die Verwendung zusätzlicher Gegengewichte wird empfohlen, insbesondere bei Arbeiten mit kleineren Ladermodellen. Bei schweren Lasten muss der Teleskophubarm eingefahren bleiben, während der Lader bewegt wird. Legen Sie stets den Sicherheitsgurt an.

6.2 Bedienen des Mähers

Stellen Sie den Mäher auf die korrekte Betriebsposition ein, bevor Sie ihn starten. Nachfolgende Kapitel über das Niveaueausgleichsystem und Einstellungen konsultieren.

Den Mäher starten:

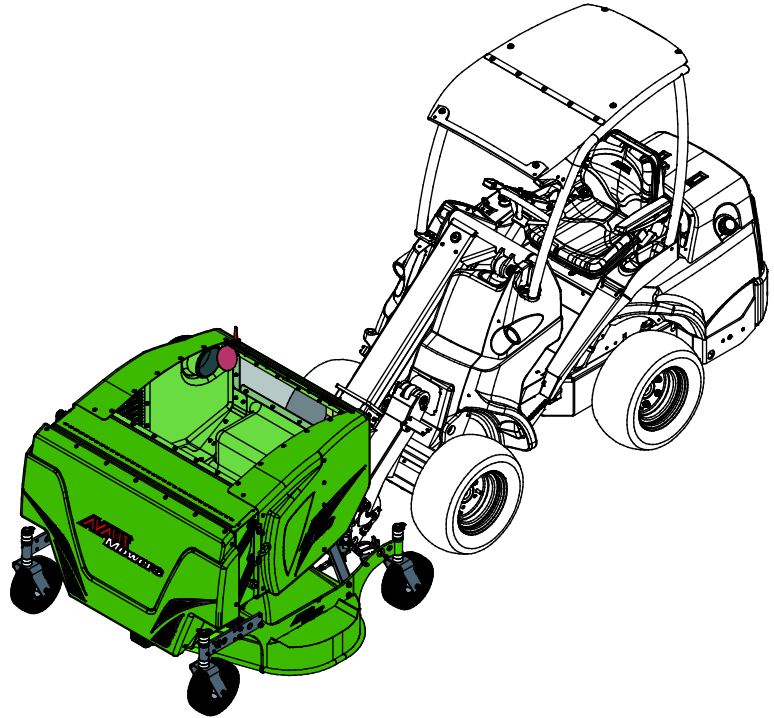
	<p>Wenn der Mulcher auf dem Boden steht</p> <p>Bewegen Sie den Steuerhebel der Zusatzhydraulik des Laders in Richtung seiner Verriegelungsposition, um den Mäher zu starten (Klingen beginnen sich zu drehen und der Auffangbehälter startet).</p> <p>Anhalten, indem der Hebel in die neutrale Position gestellt wird.</p> <p>Stellen Sie den Hebel in die neutrale Position, wenn Sie nicht mähen.</p> <p>Wenn der Mulcher vom Boden abgehoben ist</p> <p>Bewegen Sie den Steuerhebel der Zusatzhydraulik des Laders in Richtung seiner Verriegelungsposition, um die Auffangklappe zu schließen.</p>
	<p>Wenn der Mulcher vom Boden abgehoben ist</p> <p>Bewegen Sie den Steuerhebel der Zusatzhydraulik des Laders von seiner Verriegelungsposition weg (entgegengesetzte Richtung), um die Auffangklappe zu öffnen.</p> <p>Der Mäher dreht sich nur in die vorgesehene Richtung. Eine Rückwärtsbewegung der Steuerung der Zusatzhydraulik hat keine Wirkung.</p>



GEFAHR

Gefahr schwerer Verletzungen – Lassen Sie das Gerät niemals unbeaufsichtigt laufen. Den Aufsatz nur starten, wenn er bereit für die Benutzung ist. Nicht in die Nähe des Geräts gelangen, wenn andere Personen die Steuerungen des Laders bedienen.

Bedienen die Steuerungen des Laders und dessen Anbaugeräts vorsichtig und sanft und vermeiden Sie abrupte Drehungen oder plötzliche Geschwindigkeits- oder Richtungsänderungen während der Verwendung des Sichelmähwerts.

**WARNUNG**

Ein fahrlässiger Betrieb kann Ihnen oder umstehenden Personen Verletzungen zufügen – Behalten Sie stets die Kontrolle über den Lader. Die Bedienung eines leistungsstarken Mähers erfordert die volle Aufmerksamkeit des Bedieners. Lassen Sie sich während des Mähens nicht ablenken, wie etwa durch ein Mobiltelefon.

Empfohlene Betriebsgeschwindigkeit und höchstzulässiger Ölfluss:

- Stellen Sie die Drehzahl des Motors ein, sodass sich der Fluss der Zusatzhydraulik des Motors im spezifischen Bereich des Mähers befindet. Ein zu geringer Fluss führt dazu, dass sich die Messer nicht schnell genug drehen, um gute Mähergebnisse zu erzielen. Ein korrekter Fluss gewährleistet, dass sich die Messer schnell genug drehen, um ein gutes Ergebnis zu erzielen. Eine zu hohe Einstellung führt hingegen zu übermäßigen Vibrationen und Lärm und der Mäher könnte beschädigt werden. Im Allgemeinen sollte nur die Einstellung mit einer Pumpe verwendet werden (bei den anwendbaren Ladern).
- Passen Sie die Fahrgeschwindigkeit an die Schnitthöhe, die Grasart und andere Bedingungen an, um einen sauberen Schnitt zu gewährleisten. Überwachen Sie die Last und die Drehgeschwindigkeit des Mähers, indem Sie auf Änderungen der Geräusche achten.

HINWEIS

Das Anbaugerät nur bedienen, wenn sich der Hydraulikfluss im empfohlenen Bereich befindet. Niemals die höchstzulässige Eingangshydraulikenergie überschreiten.

So erzielen Sie das beste Ergebnis:

- Vermeiden Sie das Schneiden von nassem Gras. Nasses oder dichtes Gras kann sich unter dem Mähwerk ansammeln, wodurch die Leistung des Mähers schrittweise abnimmt.
- Halten Sie die Messer in gutem Zustand und den Mäher sauber. Scharfe Messer steigern die Effizienz und erhöhen die Schnittqualität.
- Vermeiden Sie das Schneiden von zu viel Gras auf einmal. Im Allgemeinen sollte nicht mehr als ein Drittel der Graslänge auf einmal geschnitten werden. Hohes Gras könnte ein mehrstufiges Schneiden durch eine langsame Verringerung der Schnitthöhe erfordern.
- Rückwärtsbewegungen werden nicht empfohlen, da die Räder des Laders das Gras dadurch komprimieren, bevor es geschnitten wird.

HINWEIS

Es ist wichtig, das Niveauegleichsystem gemäß den Anweisungen in diesem Handbuch einzustellen. Anderenfalls drehen sich die Messer möglicherweise nicht oder der Mäher kann dem Gelände nicht ordnungsgemäß folgen.

HINWEIS

Halten Sie den Mäher unverzüglich an, wenn er anomale Geräusche abgibt, vibriert oder wenn die Messer oder der Auffangbehälter blockiert sind. Ermitteln Sie die Ursache, bevor Sie das Gerät erneut verwenden.


VORSICHT

Gefahr durch fliegende Teile – Verwenden Sie das Anbaugerät nicht mit hohen Geschwindigkeiten. Eine Bedienung des Anbaugeräts mit zu hoher Geschwindigkeit könnte zu starken Schwingungen, Lärm oder fliegenden Teilen aus dem Anbaugerät oder zu Schäden führen, durch die Personen verletzt werden könnten. Den in diesem Handbuch angegebenen empfohlenen Eingangsfluss beachten.

6.3 Arbeiten auf unebenem Boden

Besondere Vorsicht ist geboten, wenn die Maschine auf abschüssigen Gelände oder an Hängen eingesetzt wird. Vorsichtig fahren, besonders auf abschüssigen, unebenen und rutschigen Bodenverhältnissen. Abrupte Änderung der Fahrrichtung und der Fahrgeschwindigkeit vermeiden. Die Bedienungselemente des Laders mit vorsichtigen und gleichmäßigen Bewegungen benutzen. Auf Gräben, Löcher im Boden und andere Hindernisse achten, weil das Auftreffen auf ein Hindernis zur Folge haben kann, dass der Lader umkippt.

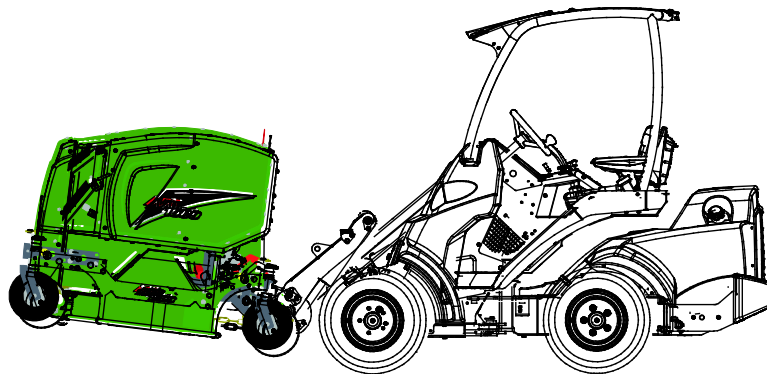
Die maximale Kapazität kann auf abschüssigen Gelände nicht erreicht werden. Auf horizontal abschüssigem Gelände darf die Last nicht hoch angehoben werden. Die Gelenkverbindung des Laderfahrgestells muss gerade stehen, wenn schwere Lasten angehoben werden; das Schwenken der Last während des Hubvorgangs beeinflusst die Stabilität des Laders und kann dazu führen, dass er umkippt.

Mähen Sie Hänge, indem Sie gerade nach oben und unten und nicht quer fahren. Vermeiden Sie das Starten oder Anhalten auf einem Hang. Seien Sie äußerst vorsichtig, wenn Sie auf Hängen die Richtung ändern.

Wenn die Reifen an Bodenhaftung verlieren, halten Sie die Messer des Mähers an und fahren Sie langsam und gerade den Hang hinunter. Mähen Sie nicht in der Nähe von steilen Abhängen, Gräben oder Böschungen. Der Lader könnte plötzlich umkippen, wenn ein Rad über die Kante einer Klippe oder eines Grabens gelangt oder wenn eine Kante nachgibt.

6.4 Transportposition

Halten Sie während des Fahrens mit dem Lader den Mäher stets über dem Boden und neigen Sie ihn leicht nach hinten.



Halten Sie den Lader stabil. Transportieren Sie das Anbaugerät stets so niedrig und so dicht am Boden wie möglich. Halten Sie den Teleskop-Hubarm während des Transports eingefahren.

HINWEIS

Wenn der Mulcher mit dem mechanischen Gleitsystem OptiFloat® ausgestattet ist, wird die Gleitbewegung durch die Ketten eingeschränkt, um zu verhindern, dass der Hubarm gegen den Auffangbehälter schlägt. Mit diesen Ketten wird das Gleitsystem auch während des Transports verriegelt.

6.5 OptiFloat®

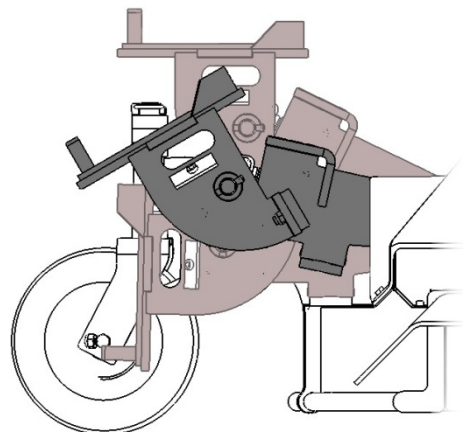
Das Anbaugerät ist mit einem mechanischen Niveauegleichsystem ausgestattet, das einen effizienten Betrieb auf unebenem Gelände ermöglicht. Das Gleiten bezieht sich auf ein Gelenk, das es dem Anbaugerät ermöglicht, den Konturen der Bodenfläche zu folgen, ohne dabei den Laderhubarm zu bewegen. OptiFloat® ermöglicht auch ein seitliches Kippen des Anbaugerätes und macht ein Gleiten des Laderhubarms überflüssig.

Das Gleiten wird über die Steuerungen des Laderhubarms vom Fahrersitz aus eingestellt, wenn das Gerät betriebsbereit ist.

So stellen Sie das Optifloat-Gelenk auf die korrekte Anfangsposition ein:

- Positionieren Sie den Laderhubarm und dessen Schnellkupplungsplatte etwa in der Mitte zwischen den äußeren Positionen des Niveauegleichs.
- Die mittlere Position in der nebenstehenden Abbildung zeigt die korrekte Anfangseinstellung an.

Der Gleitbetrieb wird von dieser Einstellung maßgeblich beeinflusst. Wenn das Gleiten zu hoch eingestellt wurde, bleibt das Anbaugerät leicht in der Luft hängen. Wenn es zu niedrig ist, heben die Vorderräder des Laders leicht vom Boden ab.



Die Betriebsposition des Gleitsystems kann über die roten Pfeile auf dem Anbaugerät eingestellt werden. Wenn sich die roten Pfeile treffen, ist das System korrekt positioniert, wie in der Abbildung unten zu sehen ist.



HINWEIS

Die Abbildung oben dient nur als Referenz.

HINWEIS

Bei der Einstellung des Niveausausgleichs des Mähers zur Korrektur der Betriebsposition muss vermieden werden, das Anbaugerät hart mit dem Laderhubarm auf den Boden zu drücken, um eine Beschädigung zu vermeiden. Führen Sie sowohl die Hebe- als auch die Kippbewegungen des Laderhubarms mit größter Sorgfalt durch.

HINWEIS

Die roten Pfeile zeigen die korrekte Anfangsposition des Optifloat®-Systems nur dann an, wenn der Lader und der Mulcher auf derselben Ebene sind und in Fahrtrichtung gerade zueinanderstehen.

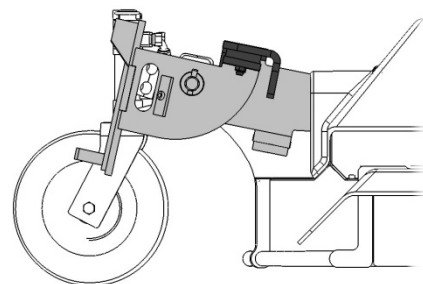
6.5.1 Sicherheitsventil

Aus Sicherheitsgründen ist der Aufsatz mit einem Ventil ausgestattet, das eine Verwendung des Aufsatzes verhindert, wenn dieser vom Boden angehoben wurde. Das Ventil hält den Hydraulikfluss zum Hydraulikmotor des Aufsatzes an, wenn der Aufsatz angehoben wird oder das Niveausgleichsystem zu niedrig eingestellt wurde. Auf unebenem Boden schaltet sich das Sicherheitsventil möglicherweise zu oft ein, weshalb die Einstellung der korrekten Gleitposition wichtig für den korrekten Betrieb des Aufsatzes ist.

HINWEIS

Wenn das Gelenk auf die in der Abbildung dargestellte Position eingestellt wird, dreht sich der Motor aufgrund des aktivierten Sicherheitsventils nicht. Die Schnellkupplungsplatte des Laderhubarms muss ausreichend weit nach vorne gekippt werden.

Die Gleitposition muss geprüft werden, wenn sich der Motor überhaupt nicht oder nur ungleichmäßig dreht, selbst wenn der Steuerhebel der Hilfshydraulik des Laders verriegelt ist.



Prüfen Sie regelmäßig die Funktionstüchtigkeit des Sicherheitsventils. Neigen Sie die Schnellkupplungsplatte nach oben (in Richtung der Schaufel), um das Ventil zu aktivieren. Der Motor muss anhalten, sobald das Gelenk vollständig geneigt ist. Bedienen Sie den Aufsatz niemals, wenn das Ventil defekt ist. Kontaktieren Sie im Bedarfsfall den Kundendienst.

HINWEIS

Auch die Auffangklappe wird über das Sicherheitsventil gesteuert. Die korrekte Einstellung ist daher wichtig für den korrekten Betrieb der Auffangklappe.

6.6 Einstellen der Schnitthöhe

Die Schnitthöhe kann über die Kunststoffmuffen auf den vertikalen Achsen der Radlager eingestellt werden. Der Mäher muss während der Einstellung der Höhe nicht vom Lader getrennt werden. So stellen Sie die Höhe ein:

1. Heben Sie das Anbaugerät mit dem Lader ein wenig vom Boden ab und schalten Sie den Motor ab.
2. Entfernen Sie den Splint von der vertikalen Achse des Radlagers. Ziehen Sie das Rad aus seiner Halterung.
3. Bewegen Sie einige Kunststoffmuffen von oberhalb der Halterung nach unten oder umgekehrt – je nachdem, ob Sie den Mäher anheben oder absenken möchten.
4. Drücken Sie die Achse zurück in die Halterung und montieren Sie den Splint wieder.
5. Wiederholen Sie die Schritte 2 bis 4 für jedes Rad. Vergewissern Sie sich, dass alle Räder auf dieselbe Höhe eingestellt sind.



HINWEIS

Es sind Kunststoffmuffen in zwei Stärken (zehn und 20 Millimeter) verfügbar, um eine präzisere Einstellung der Betriebshöhe zu ermöglichen. Stellen Sie alle Räder auf dieselbe Höhe ein.

HINWEIS

Lassen Sie immer mindestens eine Kunststoffmuffe auf der vertikalen Achse oberhalb und unterhalb der Rahmenhalterung, um den korrekten Betrieb der Lager zu gewährleisten.

6.7 Bearbeitung des Schnittguts

Die Seitenauswurfklappe kann abgenommen werden, um das Sichelmäherwerk als Mulchmäher zu verwenden.

Betriebsmodus	Bedienung
Auffangen	Standardeinstellung
Mulchen*	Auffangvorrichtung ausgeschaltet
Seitenauswurf	Die Seitenauswurfklappe muss montiert und die Hydraulikschläuche des Auffanggebläses müssen getrennt und gestöpselt werden.

HINWEIS

*) Wenn der Auffangbehälter deaktiviert ist, erfordert der Mäher einen geringeren Hydraulikfluss. Verringern Sie die Motordrehzahl des Laders, um dies zu kompensieren.

HINWEIS

Wenn der Seitenauswurfmodus benötigt wird, muss eine Seitenauswurfklappe montiert werden, die Auffangdüse, das Gebläse und die Rohre müssen vom Mäher abgenommen werden und die Hydraulikschläuche des Auffanggebläses müssen mit Stöpseln blockiert werden.

HINWEIS

Die vollständige Entfernung der Auffangeinheit und der damit in Zusammenhang stehenden Komponenten muss von einer qualifizierten Fachkraft durchgeführt werden. Wenn der Mäher zu einem normalen Mäher ohne Auffangvorrichtung umfunktioniert werden soll, kontaktieren Sie bitte den Avant-Servicepartner.

Auffangen (Standardkonfiguration)

Der Auffangmodus wird aktiviert, wenn die Auffangeinheit montiert ist und wenn sich der Steuerhebel des Auffanggebläses in der Ein-Position befindet, wie in der nebenstehenden Abbildung zu sehen ist.

Weitere Informationen erhalten Sie im Kapitel „Auffangeinheit“.

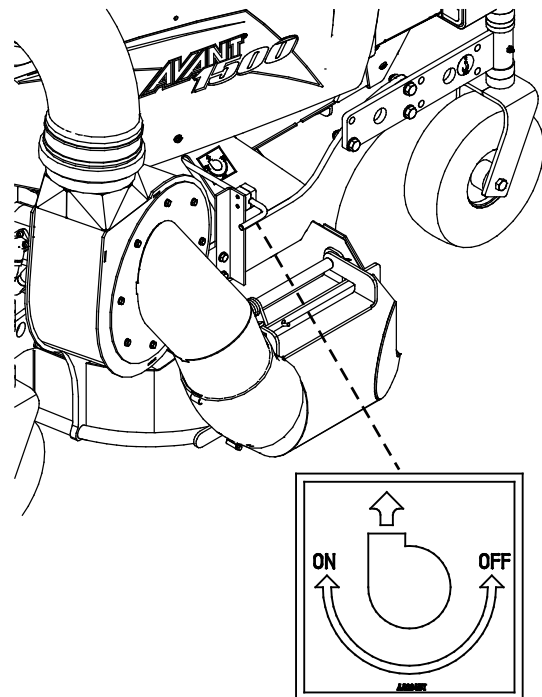
Mulchen (Auffangvorrichtung deaktiviert)

Das Mulchen ermöglicht es, das Schnittgut auf dem Boden zurückzulassen, wenn der Rasen oft genug gemäht wird. Der Mulchmodus funktioniert am besten bei trockenem Gras und wenn nicht zu viel Gras auf einmal geschnitten wird.

Die Schnelleinstellung des Mulchmodus ist bei einer gelegentlichen Verwendung praktisch, wenn die Auffangvorrichtung nicht benötigt wird.

Um den Mäher in den Mulchmodus zu versetzen, stellen Sie den Steuerhebel vollständig in die Aus-Position.

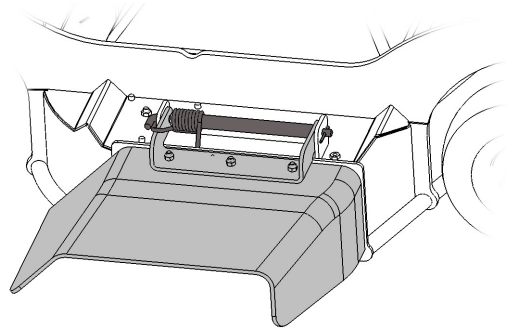
Um den Sichelmäherwerk 1500 mit Aufnahme in den Mulchmodus zu stellen, sollte das gesamte Mulch-Set montiert werden. Das Mulch-Set A34530 ist ein optionales Extra.


HINWEIS

Die vollständige Entfernung der Auffangeinheit und der damit in Zusammenhang stehenden Komponenten muss von einer qualifizierten Fachkraft durchgeführt werden. Wenn der Mäher zu einem normalen Mäher ohne Auffangvorrichtung umfunktioniert werden soll, kontaktieren Sie bitte den Avant-Servicepartner.

Seitenauswurf (konfigurierbar, weitere Komponenten erforderlich):

Im Bedarfsfall kann der Rasenmäher mit eine Seitenauswurfklappe versehen werden. Durch den Seitenauswurf ist weniger Leistung erforderlich als im Mulchmodus, weshalb dieser vor allem bei großen Flächen praktisch ist, da es möglich ist, längeres Gras mit höherer Fahrgeschwindigkeit zu mähen.



Um die Seitenauswurfklappe zu verwenden, muss der in der nebenstehenden Abbildung dargestellte Seitenauswurf verwendet werden.



WARNUNG

Gefahr durch Schnitte und ausgeworfene Gegenstände – Das Mähwerk darf nicht modifiziert werden. Verwenden Sie das Mähwerk nicht, wenn die Seitenauswurfklappe oder das Mulchkit nicht sicher befestigt wurde. Vergewissern Sie sich, dass alle Befestigungsschrauben gut festgezogen sind. Vergewissern Sie sich, dass das Mähwerk während der Montagearbeiten ausreichend gestützt wird, und wenden Sie ein sicheres Stopverfahren an.

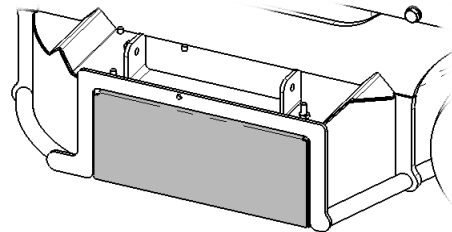
HINWEIS

Die Verwendung des Sichelmähwerts mit Aufnahme 1500 im Modus mit Seitenauswurf erfordert die Montage der Seitenauswurfklappe und die Entfernung des Auffanggebläses vom Mäher. Die Schläuche des Gebläses müssen blockiert werden. Der Seitenauswurf darf nur von Personen mit Erfahrung mit Hydraulikaggregaten montiert werden.

Mulchen (optionales Extra):

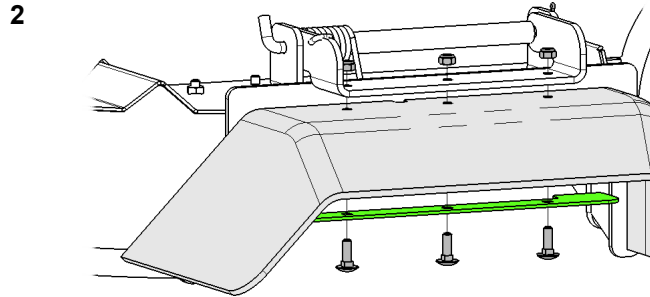
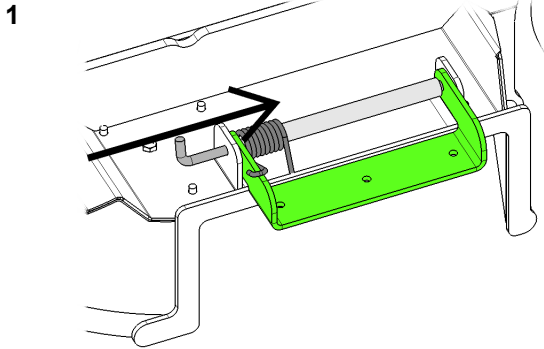
Im Bedarfsfall kann der Rasenmäher mit dem Mulchkit A34530 ausgestattet werden, um das Schnittgut gleichmäßig unter dem Mäher verteilen zu können.

In diesem Fall müssen Teile, die mit der Auffangeinheit in Zusammenhang stehen, vom Mäher abgenommen werden. Das Mulch-Set blockiert die Seitenauswurföffnung des Mähers.



6.7.1 Montage der Seitenauswurfklappe

Um die Seitenauswurfklappe anzubringen, montieren Sie zunächst die Halterung, den Stift und die Feder:

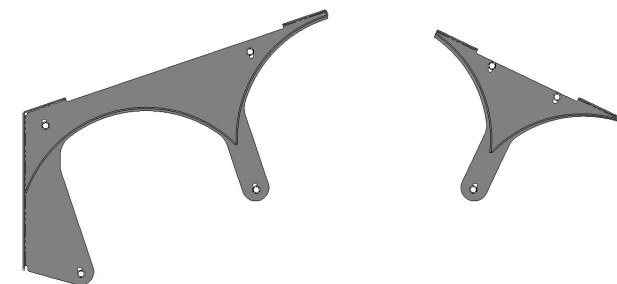
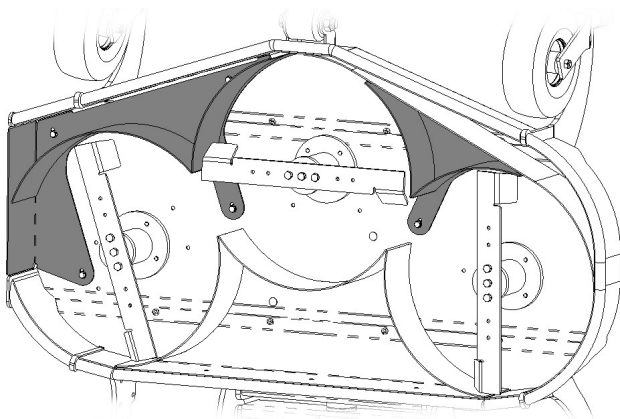


WARNUNG

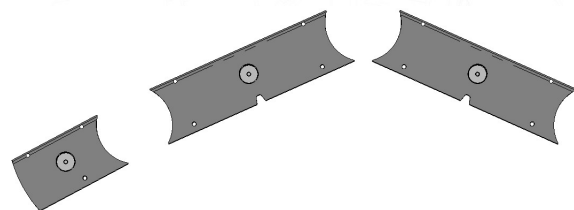
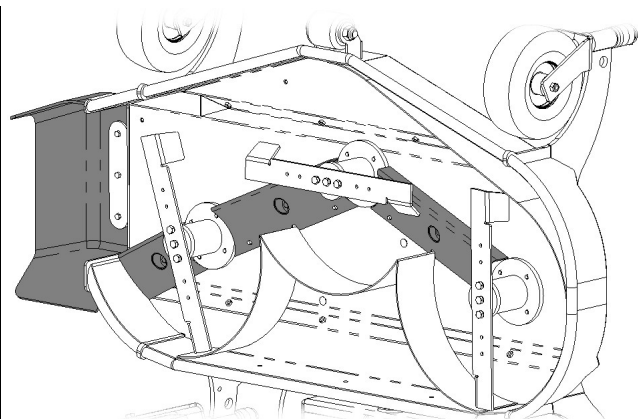
Gefahr durch ausgeworfene Gegenstände und Schnitte. Vergewissern Sie sich, dass die Seitenauswurfklappe intakt und ordnungsgemäß befestigt ist. Die Klappe darf nur entfernt werden, wenn das Mulchkit montiert wird.

6.7.2 Mulchset A34530

Das Mulchset A34530 beinhaltet Komponenten, die an der Schneideabdeckung befestigt werden müssen. Diese führen das Gras um die Messer herum und blockieren den seitlichen Austritt (Abbildung auf der linken Seite). Gleichzeitig werden die seitlichen Austrittsklappen von unterhalb der Schneideabdeckung entfernt (Abbildung auf der rechten Seite).



Mulchset



Seitlicher Austritt

6.8 Entleeren des Auffangbehälters

Überwachen Sie den Füllstand des Auffangbehälters, während Sie den Mäher bedienen. Wenn er nahezu voll ist, halten Sie den Mäher an, um ein Verstopfen des Auffanggebläses zu vermeiden. Fahren Sie zur Entleerungsstelle und öffnen Sie die Behälterklappe.

Der Auffangbehälter wird über die Klappe auf der Vorderseite des Behälters entleert.

1. Heben Sie den Mulcher leicht vom Boden ab.
2. Öffnen Sie die Klappe des Auffangbehälters Sie den Steuerhebel der Zusatzhydraulik von seiner Verriegelungsposition wegbewegen (entgegengesetzte Richtung).
3. Halten Sie den Hebel gedrückt, bis die Tür wie in der nebenstehenden Abbildung gezeigt geöffnet ist.



Um den Behälter zu leeren, heben Sie den Mäher an und kippen Sie ihn vorsichtig nach vorn. Das Schnittgut wird während des Mähens oftmals komprimiert, weshalb der Behälter bei trockenen Bedingungen einfacher entleert werden kann. Wenn ein Schnittgut im Mäher zurückgeblieben ist, senken Sie den Mäher ab, schalten Sie den Lademotor ab und entfernen Sie etwaiges zurückgebliebenes Schnittgut manuell aus dem Behälter. Fahren Sie mit dem Lader nicht bei geöffneter Tür und schütteln Sie den Mäher nicht abrupt.

Wenn der Auffangbehälter leer ist, senken Sie den Mäher zuerst vorsichtig ab und schließen Sie dann die Auffangklappe.

Wenn die Auffangklappe geschlossen ist, während der Mäher noch angehoben ist, kann die Klappe leicht geöffnet bleiben.



WARNUNG

Quetschgefahr – Unerwartete Bewegung. Greifen Sie nicht in den Auffangbehälter eines angehobenen Mähers. Der Mäher könnte sich aufgrund des Gleitmechanismus plötzlich bewegen. Senken Sie den Mäher auf den Boden ab und beachten Sie das sichere Stopverfahren.

HINWEIS

Um den Mäher sauber zu halten, leeren Sie den Auffangbehälter so bald wie möglich nach der Bedienung.

6.9 Behebung einer Verstopfung

Es ist unwahrscheinlich, dass das Mähdeck bei normalem Betrieb verstopft. Wenn nasses Gras gemäht wird oder mit zu hoher Geschwindigkeit gefahren wird, kann die Seitenauswurfklappe jedoch verstopfen. Wenn es zu einer Verstopfung kommt, prüfen Sie auch das Mähdeck und reinigen Sie sie im Bedarfsfall.



GEFAHR

Schnittgefahr – Unerwartetes Starten. Die Beseitigung einer Verstopfung könnte den Mäher unmittelbar nach der Beseitigung der Verstopfung unerwartet starten, wenn die Zusatzhydraulik des Laders eingeschaltet ist.

Halten Sie den Lader stets gemäß dem sicheren Stoppverfahren an, bevor Sie sich dem Mäher nähern. Niemals in das Mähdeck greifen, wenn der Mäher oder dessen Messer sich bewegen können.

Um Unfälle zu vermeiden, den Steuerhebel der Zusatzhydraulik des Laders in die neutrale Position stellen, den Motor des Lader ausschalten und den Restdruck stets ablassen, bevor man sich dem Anbaugerät nähert.

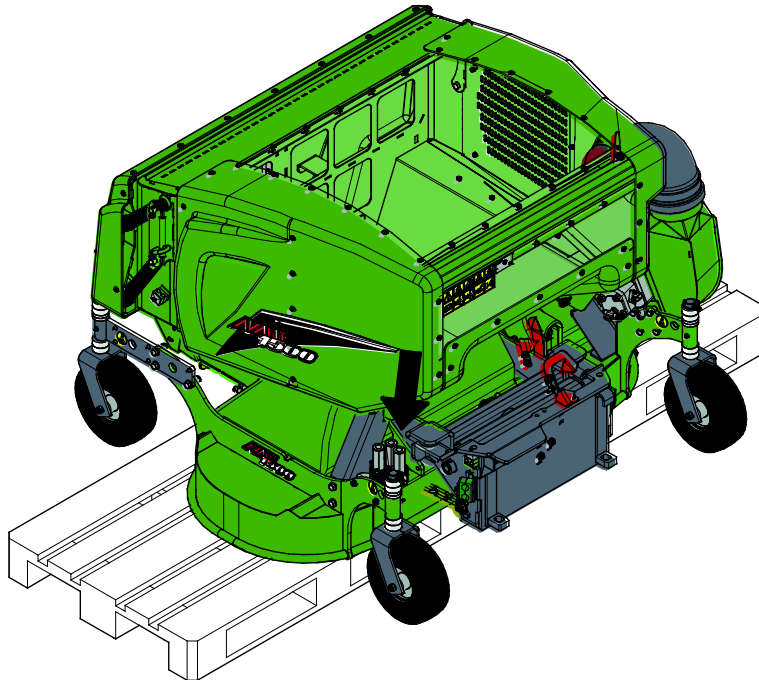
- Die Aufrechterhaltung einer ausreichend hohen Drehgeschwindigkeit und einer niedrigen Fahrgeschwindigkeit ist unter anspruchsvollen Bedingungen von grundlegender Bedeutung, um Verstopfungen zu vermeiden. Das Gerät sauber halten, sodass kein Material daran haften bleibt.
- Feuchtes, dickes und holziges Gras kann sich im Bereich der Messer verfangen, wenn die Fahrgeschwindigkeit zu hoch ist. Beim Mähen von hohem oder feuchtem Heu könnte mehr als ein Durchlauf erforderlich sein, um gleichmäßige Ergebnisse zu erzielen. Auch eine Steigerung der Schnitthöhe oder ein Betrieb in erhöhter Betriebsposition trägt dazu bei, Verstopfungen zu vermeiden.
- Wenn es zu einer Verstopfung kommt, muss diese manuell mit geeigneten Werkzeugen behoben werden. Das sichere Stopp-Verfahren beachten, bevor man sich dem Mäher nähert.

6.10 Einlagerung

Trennen und lagern Sie das Anbaugerät auf ebenem Boden. Die beste Methode, das Anbaugerät zu lagern, ist ein Ort, der vor direkter Sonneneinstrahlung, Regen und extremen Temperaturen geschützt ist.

- Vermeiden Sie, dass das Anbaugerät direkt auf dem Boden aufliegt. Stellen Sie ihn z. B. auf Holzblöcke oder eine Palette.
- Setzen Sie den Mehrfachstecker wie mit einem Pfeil in der Abbildung unten dargestellt in seine Halterung. Lassen Sie den Hydraulikstecker niemals auf dem Boden liegen.
- Stellen Sie sicher, dass das Anbaugerät während der Lagerung vor Bewegungen gesichert ist.

Klettern Sie niemals auf das Anbaugerät.



Vor der Wintereinlagerung müssen das Mähwerk und die Komponenten des Mähers sorgfältig gereinigt werden, wobei das gesamte verbliebene Schnittgut beseitigt werden muss. Bessern Sie im Bedarfsfall den Lack auf und schmieren Sie die Schmierstellen, um Rostschäden vorzubeugen.

7. Wartung und Service

Das Anbaugerät wurde konzipiert, um so wartungsfrei wie möglich zu sein. Die kontinuierlichen Wartungsarbeiten beinhalten eine regelmäßige Reinigung und Schmierung sowie die Überwachung des Zustandes des Anbaugeräts. Aufgrund der Quetschgefahr durch sich absenkende Maschinenteile müssen alle Wartungsarbeiten durchgeführt werden, wenn sich die sich bewegenden Teile vollständig abgesenkt haben und das Anbaugerät flach auf dem Boden steht.



GEFAHR

Quetschgefahr – Halten Sie sich niemals unter einem angehobenen Anbaugerät auf. Vergewissern Sie sich, dass das Anbaugerät während Wartungsarbeiten ausreichend gesichert ist. Halten Sie sich niemals unter einem angehobenen Anbaugerät auf. Der Hubarm des Laders könnte sich während Wartungsarbeiten unerwartet absenken, was zu schweren Verletzungen durch Quetschungen und Stöße führen könnte, auch wenn der Ladermotor nicht läuft. Alle Wartungs- und Servicearbeiten müssen durchgeführt werden, wenn das Anbaugerät auf eine sichere Position abgesenkt wurde.

7.1 Prüfung von Hydraulikkomponenten

Prüfen Sie den Zustand der Hydraulikschläuche und -komponenten, wenn der Motor abgeschaltet wurde, das System abgekühlt ist und der Druck abgelassen wurde. Bedienen Sie das Gerät nicht, wenn Sie ein Leck im Hydrauliksystem des Anbaugeräts oder des Laders entdeckt haben. Eine austretende Hydraulikflüssigkeit kann in die Haut eindringen und schwere Verletzungen verursachen. Suchen Sie umgehend einen Arzt auf, falls Hydraulikflüssigkeit in die Haut eingedrungen ist. Waschen Sie Körperteile, die mit Hydrauliköl in Kontakt geraten sind, sorgfältig mit Wasser und Seife. Hydraulikflüssigkeit ist auch umweltschädlich, weshalb Lecks vermieden werden müssen. Beseitigen Sie alle auftretenden Leckagen, sobald Sie sie bemerken. Ein kleines Leck kann sich schnell vergrößern. Betreiben Sie das Anbaugerät nur mit jenem Hydrauliköl, das für die Verwendung in Avant-Ladern geeignet ist.



GEFAHR

Gefahr durch unter hohem Druck stehende Flüssigkeiten, die in die Haut eindringen können – Lassen Sie vor Wartungsarbeiten den restlichen Druck ab. Hantieren Sie niemals mit Hydraulikkomponenten, wenn das Hydrauliksystem unter Druck steht, da ein Anschlussstück brechen oder lose werden und das freigesetzte Öl schwere Verletzungen verursachen könnte. Bedienen Sie das Gerät nicht, wenn Sie einen Defekt im Hydrauliksystem entdeckt haben.



Führen Sie an den Schläuchen eine Sichtprüfung auf Risse oder Abrasionen durch. Wenn Anzeichen eines Lecks vorhanden sind, halten Sie zur Prüfung einer Komponente ein Stück Pappe an jenen Bereich, in dem Sie ein Leck vermuten. Verwenden Sie nicht Ihre Hände, um nach Lecks zu suchen. Prüfen Sie die Abnutzung der Schläuche und verwenden Sie sie nicht mehr, wenn die Ummantelung eines Schlauchs verschlissen ist. Prüfen Sie den Verlauf der Schläuche. Stellen Sie die Schlauchklemmen ein, um eine Abrasion der Schläuche zu vermeiden. Die Schläuche weisen eine eingeschränkte Lebensdauer auf. In Abhängigkeit der Betriebsbedingungen müssen alle Schläuche nach spätestens drei bis fünf Jahren Verwendung sorgfältig geprüft und im Bedarfsfall durch neue ersetzt werden.

Wird ein Defekt vorgefunden, muss der Hydraulikschlauch oder die Komponente ausgetauscht werden und das Gerät darf nicht mehr verwendet werden, bis es repariert ist. Ersatzteile sind bei Ihrem nächsten AVANT-Händler oder bei einer autorisierten Servicestelle erhältlich. Überlassen Sie die Reparaturarbeiten professionellen Servicetechnikern, wenn Sie nicht über ausreichende Kenntnisse und Erfahrung hinsichtlich des Aufbaus von Hydraulikkomponenten und deren Reparatur verfügen.

HINWEIS

Reinigen Sie den Ölkühler des Laders regelmäßig. Weitere Anweisungen entnehmen Sie bitte dem Benutzerhandbuch des Laders. Überhitztes Öl verringert die Leistung und wirkt sich negativ auf die Lebensdauer der Hydraulikkomponenten des Anbaugeräts und des Laders aus.

7.2 Reinigen und Schmieren des Mähers

Trocknendes Gras könnte sich anhäufen und die Leistung des Mähers herabsetzen, weshalb es nach jeder Verwendung entfernt werden sollte. Das Mähwerk sollte nur manuell gereinigt werden, um eine Beschädigung der Lager zu vermeiden. Halten Sie den Lader an, trennen Sie die Hydraulikkupplungen und entfernen Sie anschließend das Gras mit einem Stock oder einer Bürste. Wenn Sie einen Hochdruckreiniger verwenden, muss darauf geachtet werden, ein Besprühen der Lager und der Hydraulikkomponenten zu vermeiden.

HINWEIS

Der Mäher darf nur dann mit einem Hochdruckreiniger gereinigt werden, wenn ein geringer Druck angewendet und ein Besprühen der Lager und der Hydraulikkomponenten vermieden wird. Die Lager könnten beschädigt werden, wenn sie mit hohem Druck besprüht werden.

Beim Sichelmäherwerk 1500 mit Aufnahme befinden sich nur auf den vertikalen Radhalterungen Schmierstellen. Fügen Sie ein bis drei Mal im Jahr eine geringe Menge Fett hinzu. Reinigen Sie das Ende des Nippels, bevor Sie Schmierarbeiten durchführen, und tragen Sie nur eine geringe Menge Fett auf einmal auf. Alle Schmiernippel sind herkömmliche R1/8"-Nippel. Tauschen Sie beschädigte Nippel aus. Die Lager der Messer des Mähers sind wartungsfrei und können nicht geschmiert werden. Der Niveaueausgleich erfordert normalerweise keine Schmierung, doch wenn dies erforderlich erscheint, können Sie Öl auf die Schmiergelenke auftragen.

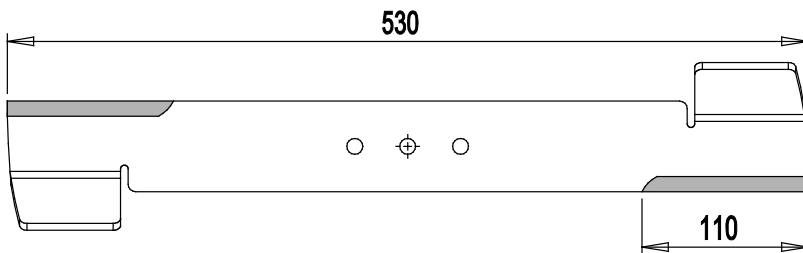
7.3 Schleifen und Austauschen der Schneidmesser

Die Messer verschleifen während des normalen Betriebs, weshalb ihr Zustand nach einigen Anwendungen geprüft werden muss. Wenn das Mähwerk sauber ist, weist unter anderem Folgendes auf stumpfe oder beschädigte Messer hin:

- Niedrigere Schneidqualität, was zu ungleichmäßigem Schneiden, ausgerissenem Gras oder gelblichem Gras nach dem Mähen führt
- Niedrigere Leistung / erhöhter Leistungsbedarf
- Erhöhte Vibration oder Lärm

Gleichmäßig verschlissene Messer können geschliffen werden, doch wenn tiefe Kerben, Risse, Anzeichen von Steinschlägen oder Ähnliches vorhanden sind, müssen die Messer durch neue ersetzt werden. Um das Gleichgewicht aufrechtzuerhalten, müssen alle Messeroberflächen auf gleiche Weise geschliffen werden.

Die Messer dürfen nicht zu stark geschliffen werden, da sie in diesem Fall sehr schnell verschleifen. Beachten Sie, dass die Messertemperatur während des Schleifens so konstant wie möglich gehalten werden sollte. Eine zu große Hitze während des Schleifens wirkt sich negativ auf die Härte und Verschleißfestigkeit des Stahls aus. Prüfen Sie nach dem Schleifen die restlichen Messer. Verwenden Sie nur Messer, die mit den ursprünglichen identisch sind. Verwenden Sie nur Originalersatzteile. Beachten Sie die Länge des Messerschleifbereichs, die in der unten stehenden Abbildung angegeben ist.



A34825

HINWEIS

Wenn die Messer große Kerben oder Risse aufweisen oder übermäßig verschlissen sind, müssen sie ausgetauscht werden. Beim Hantieren mit den Messern stets gute Schutzhandschuhe tragen.



WARNUNG

Gefahr durch ausgeworfene Komponenten – Stellen Sie sicher, dass alle Klingen sicher befestigt sind. Prüfen, ob alle Messer sicher verbunden sind und ob keines der Messer fehlt. Lose, beschädigte oder fehlende Messer können zu einem Auswurf von Teilen aus dem Mäher führen. Verwenden Sie zur Befestigung der Klingen nur Gegenmuttern.



WARNUNG

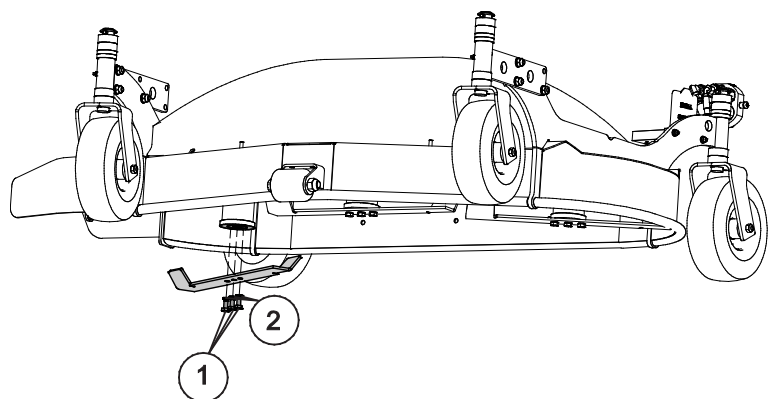
Schnittgefahr – Tragen Sie beim Hantieren mit den Messern stets gute Schutzhandschuhe. Scharfe Klingen können schwere Verletzungen verursachen. Vergewissern Sie sich, dass der Mäher während der Prüfung und während des Austauschs der Messer ausreichend gestützt wird.

7.3.1 Befestigung der Messer

Die Messer werden mit drei normalen Schrauben befestigt. Der V-Riemen bietet eine ausreichende Flexibilität, um die Messer und andere Komponenten zu schützen, wenn diese gegen einen Stein oder andere schwere Hindernisse schlagen.

1. Drei Halterungsschrauben
2. Bei der erneuten Montage der Messer am Mäher muss unter jeder Schraube eine Sicherungsscheibe montiert werden.

Vergewissern Sie sich, dass alle Schrauben gut festgezogen sind.



HINWEIS

Die Befestigungsschrauben und -muttern müssen beim Austauschen der Klingen durch neue ersetzt werden.

7.4 Auffangeinheit

- Die Auffangdüse ist schwenkbar und wird von einer Feder gehalten. Für eine rasche Reinigung kann die Düse nach oben geneigt werden.
- Um den Gebläserotor zu reinigen, müssen zunächst die Auffangrohre entfernt und anschließend die Rotorblätter der Reihe nach gereinigt werden, wobei der Rotor manuell gedreht wird.
- Prüfen Sie die Auffangrohre und halten Sie diese ebenfalls sauber. Beschädigte Rohre verringern die Leistung der Auffangvorrichtung erheblich.
- Wenn der Rotor nach der Reinigung nach wie vor nicht im Gleichgewicht ist, könnte er beschädigt sein. Ein beschädigter Rotor muss repariert oder ausgetauscht werden, um eine Beschädigung des Hydraulikmotors zu vermeiden. Kontaktieren Sie in diesem Fall den AVANT-Servicepartner.

HINWEIS

Die Reinigung der Auffangdüse und des Auffanggebläses ist wichtig, damit diese reibungslos funktionieren. Wenn die Düse verschmutzt ist, bleibt das Gras daran haften und blockiert möglicherweise das Gebläse. Ein schmutziger Gebläsemotor gerät außerdem aus dem Gleichgewicht. Ein aus dem Gleichgewicht geratener Rotor könnte den Hydraulikmotor des Gebläses beschädigen, weshalb der Rotor regelmäßig sorgfältig gereinigt werden muss.



GEFAHR

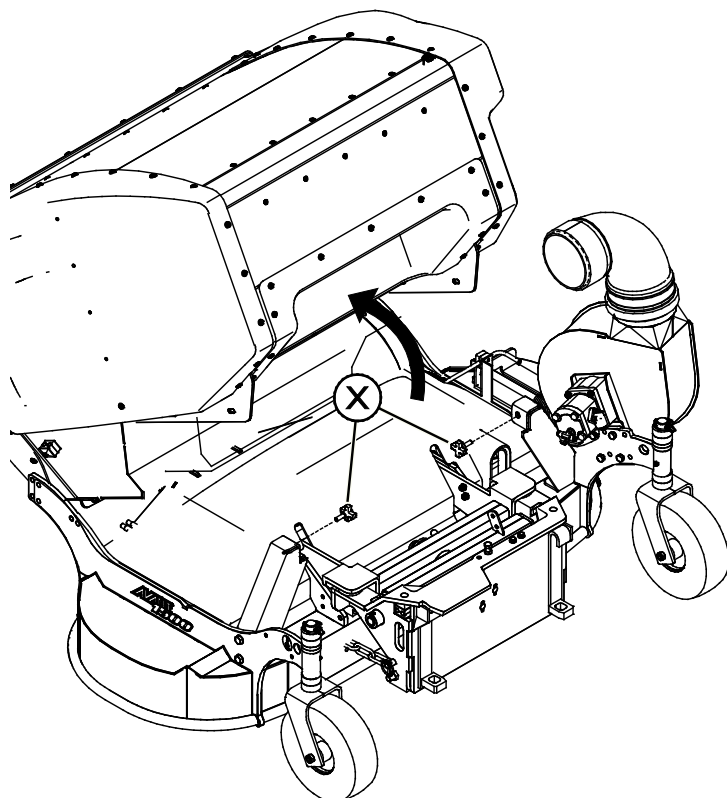
Gefahr durch unter hohem Druck stehende Flüssigkeiten, die in die Haut eindringen können – Lassen Sie vor Wartungsarbeiten den restlichen Druck ab. Hantieren Sie niemals mit Hydraulikkomponenten, wenn die Hydraulikanlage unter Druck steht. Unter hohem Druck stehende Hydraulikflüssigkeit kann zu schweren Verletzungen führen. Trennen Sie die Hydraulikschläuche, bevor Sie die Auffangrohre entfernen oder in das Auffanggebläse greifen.

7.4.1 Abnehmen des Auffangbehälters

Der Auffangbehälter muss zur Prüfung und Spannung des Treibriemens abgenommen werden.

Abnehmen des Auffangbehälters:

1. Heben Sie den Mulcher leicht vom Boden ab.
2. Öffnen Sie die Klappe des Auffangbehälters vollständig.
3. Entfernen Sie die vorderen Stützräder.
4. Lösen Sie die hinteren Kunststoffkopfschrauben (X).
5. Neigen Sie den Auffangbehälter nach vorne, bis der Verriegelungshaken der Entleerungsklappe den Boden berührt.



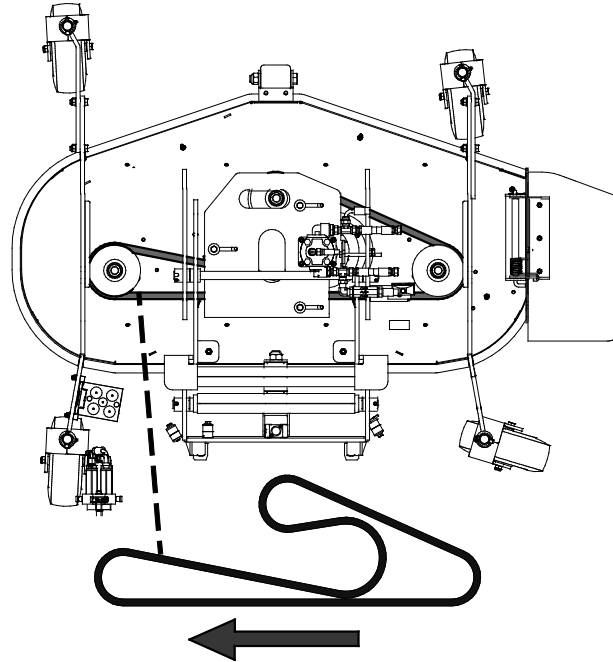
Stellen Sie sicher, dass die Hydraulikschläuche der Auffangklappe die Bewegung nicht verhindern.

7.5 Prüfen und Festziehen des Riemens

Die Spannung und der Zustand des Antriebsriemens müssen mindestens ein Mal im Jahr zu Beginn einer jeden Mähseason bzw. in Abhängigkeit der Verwendung auch während der Saison geprüft werden. Ein Riemen, der nicht die korrekte Spannung aufweist, fällt dem Bediener möglicherweise nicht auf, doch ein plötzliches Verrutschen oder Reißen des Riemens könnte zu gefährlichen Situationen oder Beschädigungen des Mähers oder der Messer führen. Eine verringerte Schneidleistung, Lärm, Hitze oder Verbrennungsgeruch kann auf ein Verrutschen des Riemens hinweisen.

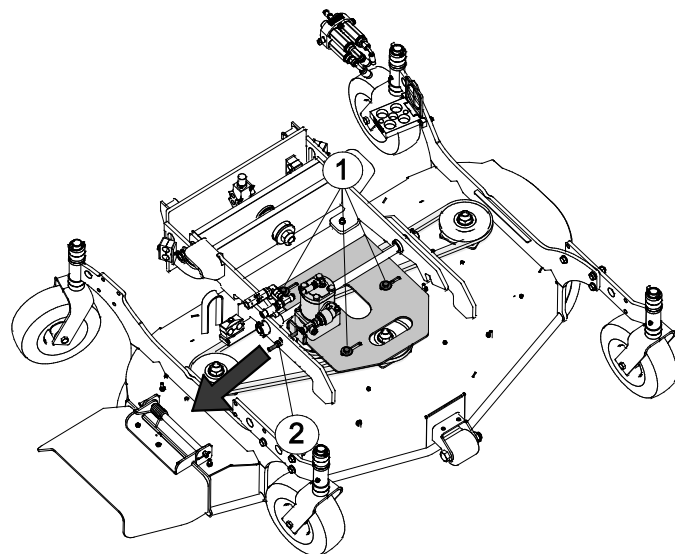
Um den Riemen zu prüfen, entfernen Sie die Schutzabdeckung von der Oberseite des Mähers.

- Drücken Sie den Riemen horizontal an seinem längsten Abschnitt zwischen den Riemenscheiben mit einer Kraft von etwa 50 bis 80 Newton. Dies entspricht der Kraft eines Gewichtes von etwa fünf bis acht Kilogramm.
- Der Riemen sollte sich um etwa 30-40 Millimeter bewegen, wenn die Last horizontal angewendet wird. Prüfen Sie, ob der Riemen gut, aber auch nicht zu sehr festgezogen ist.
- Führen Sie eine Sichtprüfung des Riemens durch. Wenn der Riemen verschlissen ist oder sich Material abgelöst hat, muss der Riemen ausgetauscht werden.



Spannen Sie im Bedarfsfall den Riemen, indem Sie den Hydraulikmotor bewegen.

1. Lösen Sie die drei Schrauben am Sockel des Hydraulikmotors.
2. Anschließend kann der Sockel des Hydraulikmotors mit der Spanschraube bewegt werden, bis die korrekte Riemenspannung wiederhergestellt ist.
3. Ziehen Sie die gelösten Schrauben wieder fest und überprüfen Sie noch einmal die Spannung des Riemens, da sie sich beim Spannen des Riemens verändert haben könnte.
4. Bringen Sie stets die Abdeckung am Mäher an. Ziehen Sie alle Schrauben fest, die die Abdeckung am Mäher halten.



8. Garantiebestimmungen

Avant Tecno Oy gewährt eine Garantie von einem Jahr (zwölf Monate) ab dem Kaufdatum des von ihm hergestellten Anbaugeräts.

Die Garantie deckt folgende Reparaturkosten:

- Die Arbeitskosten sind gedeckt, wenn die Reparatur nicht im Werk durchgeführt wird.
- Im Werk werden defekte Komponenten oder Verbrauchsmaterialien ausgetauscht.

Das Werk kann in besonderen Fällen, die im Voraus vereinbart wurden, den Preis der vom Kunden gekauften Komponenten rückerstatten.

Die Garantie deckt nicht:

- Normale Wartungsarbeiten oder dafür erforderliche Teile und Verbrauchsmaterialien
- Schäden durch unsachgemäße Betriebsbedingungen oder Anwendungen, Nachlässigkeit, strukturelle Änderungen, die ohne Zustimmung von Avant Tecno Oy durchgeführt wurden, die Verwendung von Nicht-Originalersatzteilen oder eine ausbleibende Wartung
- Folgen eines Defekts, wie etwa eine Arbeitsunterbrechung oder andere mögliche zusätzliche Schäden
- Reise und/oder Versandkosten in Zusammenhang mit der Reparatur

FI	EY-vaatimustenmukaisuusvakuutus	Alkuperäinen kieliversio
SE	EG-försäkran om överensstämmelse	Originalversion
EN	EC Declaration of Conformity	Original language
DE	EG-Konformitätserklärung	Übersetzung des Originaldokuments



Valmistaja / Tillverkare / Manufacturer / Hersteller
Osoite / Adress / Address / Adresse

AVANT TECNO OY
Ylötie 1
33470 YLÖJÄRVI,
FINLAND

Vakuutamme täten, että alla mainitut tuotteet täyttävät konedirektiivin turvallisuus- ja terveysvaatimukset (direktiivi 2006/42/EY muutoksineen). Seuraavia yhdenmukaistettuja standardeja on sovellettu /

Vi försäkrar härmed att nedan beskrivna produkter överensstämmer med hälso- och säkerhetskrav i EG-maskindirektiv (EG-direktiv 2006/42/EG som ändrat). Följande harmoniserade standarder har tillämpats /

We hereby declare that the products listed below are in conformity with the provisions of the Machinery Directive (directive 2006/42/EC as amended). The following harmonized standards have been applied:

Wir erklären hiermit, dass die im Folgenden aufgelisteten Produkte den Bestimmungen der Maschinenrichtlinie (Richtlinie 2006/42/EG in der jeweils gültigen Fassung) entsprechen. Es wurden folgende harmonisierten Normen angewendet:

SFS-EN ISO 12100, SFS-EN ISO 4413

Mallit / Modeller / Models / Modelle

Avant	
Hydraulitoiminen ruohonleikkuri; Avant-kuormaajan työlaite	
Hydraulisk gräsklippare; arbetsredskap för Avant lastare	A37411
Hydraulic lawn mower; attachment for Avant loaders	1500 mm
Sichelmähwerk 1500 mit Aufnahme; Anbaugerät für Avant-Lader	



10.3.2020 Ylöjärvi, Finland

Risto Käkelä,
Toimitusjohtaja / Verkställande direktör /
Managing Director / Geschäftsführer



AVANT[®]