

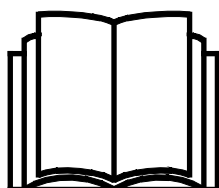
# AVANT®

## Redskabsmanual



## Sideskiftarm I200

Varenummer: A449089



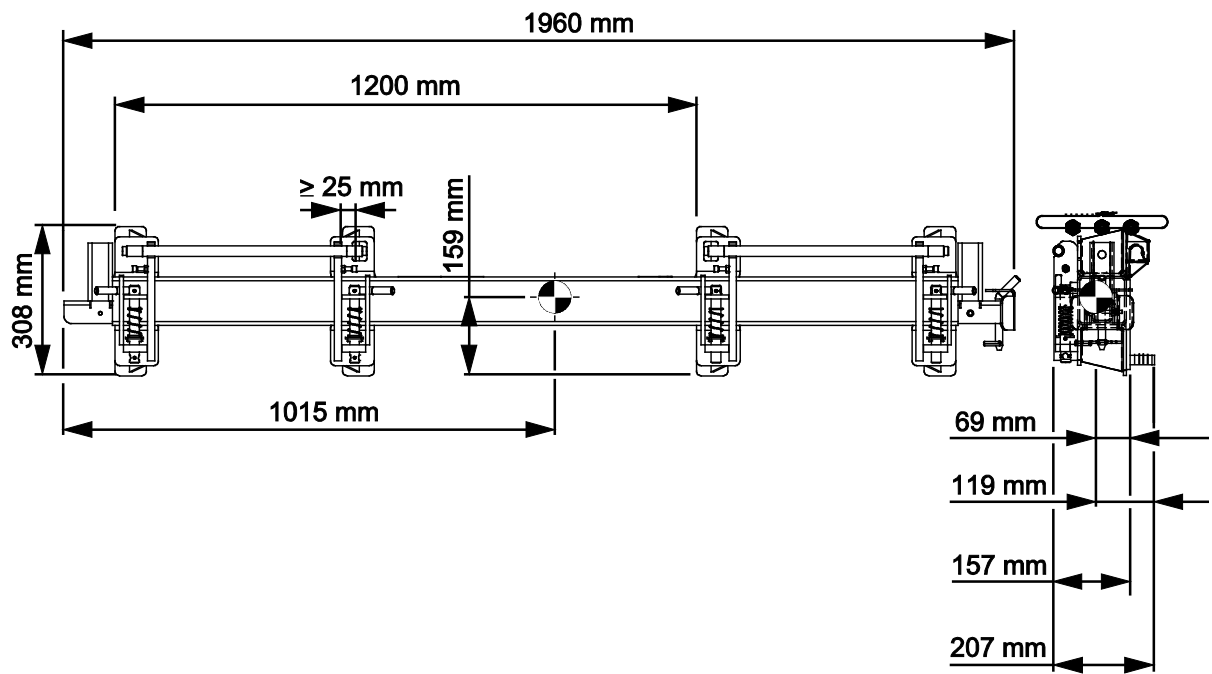
Læs denne manual omhyggeligt inden redskabet tages i brug og følg alle instruktioner.

Gem denne manual til senere brug.

Producent:

**AVANT®**  
AVANT TECNO OY  
e-mail: sales@avanttecno.com

Ylötie I  
33470 YLÖJÄRVI  
FINLAND  
Tel. +358 3 347 8800  
Fax +358 3 348 5511



# INDHOLDSFORTEGNELSE

<b>1. FORORD</b> .....	<b>4</b>
Advarselssymboler brugt i denne manual.....	5
<b>2. DESIGNET TIL AT BLIVE BRUGT</b> .....	<b>6</b>
<b>3. SIKKERHEDSINSTRUKTIONER</b> .....	<b>7</b>
3.1    Personlige værnemidler .....	9
3.2    Sikker afbrydelsesprocedure.....	9
<b>4. TEKNISKE SPECIFIKATIONER</b> .....	<b>10</b>
4.1    Sikkerhedsmærkater og redskabets hovedkomponenter.....	10
<b>5. TILKOBLING AF REDSKABET</b> .....	<b>12</b>
5.1    Montering af redskab til sideskiftadapter .....	13
5.2    Ekstra hydraulikslanger .....	14
5.2.1    Installation af de hydrauliske komponenter .....	14
<b>6. BRUGSANVISNING</b> .....	<b>18</b>
6.1    Sikkerhedsafstand.....	19
6.2    Kontrollér inden brug.....	19
6.3    Operatørens kvalifikationer.....	20
6.4    Anvendelse.....	20
6.5    Maksimal last.....	22
6.6    Drift i ujævnt terræn .....	22
6.7    Arbejde af tiltadapter .....	22
6.8    Transportposition .....	23
6.9    Frakobling og opbevaring .....	24
6.9.1    Opbevaring af redskab.....	24
<b>7. VEDLIGEHOLDELSE OG SERVICE</b> .....	<b>26</b>
7.1    Rengøring af redskabet .....	26
7.2    Inspektion af metalkonstruktioner.....	26
7.3    Smøring.....	26
7.4    Bortskaffelse ved endt levetid.....	26
<b>8. GARANTIBETINGELSER</b> .....	<b>27</b>

## I. Forord

---

AVANT Tecno Oy vil gerne takke dig for købet af dette redskab til din AVANT minilæsser. Det er designet og fremstillet på baggrund af mange års erfaring og produktudvikling. Ved at gøre dig bekendt med denne vejledning og følge instruktionerne, øger du din egen sikkerhed og sikrer pålidelig drift og lang levetid for udstyret. Læs instruktionerne grundigt, inden du tager redskabet i brug eller udfører vedligeholdelse.

Formålet med denne manual er at hjælpe dig til at:

- bruge redskabet på en sikker og effektiv måde
- observere og forebygge farlige situationer
- holde udstyret intakt og sikre det en lang levetid

Med disse instruktioner kan selv en uerfaren bruger anvende redskabet og minilæsseren sikkerhedsmæssigt forsvarligt. Manualen indeholder også vigtige instruktioner til den erfarne AVANT bruger. Sørg for at alle personer, der anvender minilæsseren, har fået den nødvendige instruktion og har sat sig ind i minilæsserens og redskabernes manualer, inden udstyret tages i brug. Brug af udstyret til andre formål, eller på andre måder, end beskrevet i denne manual er forbudt. Opbevar denne manual i hele udstyrets levetid. Sørg for at den nye ejer får udleveret manualen, hvis du sælger eller overdrager udstyret. Hvis manualen bliver væk eller ødelagt, kan du henvende dig til forhandleren eller producenten for at få en ny.

Ud over sikkerhedsinstruktionerne i denne operatørmanual, bør du overholde alle erhvervs-mæssige sikkerhedskrav, gældende lovgivning og øvrige restriktioner i forbindelse med brug af udstyret. Især skal restriktioner omkring brug af udstyret på offentlig vej undersøges og overholdes. Kontakt din AVANT forhandler for yderligere oplysninger om lokale krav, før du bruger læsseren på offentlig vej.

Kontakt din AVANT forhandler for service, reservedele eller spørgsmål til driften af din maskine.

Denne manual er en oversættelse af den originale engelske manual. Som følge af kontinuerlig produktudvikling, kan nogle af detaljerne i denne vejledning afvige fra dit udstyr. Billederne i denne vejledning kan vise ekstraudstyr eller funktioner, der i øjeblikket ikke er tilgængelige. AVANT Tecno Oy forbeholder sig retten til at ændre i manualens indhold uden forudgående varsel. Copyright © 2022 AVANT Tecno Oy. Alle rettigheder forbeholdes.

## Advarselssymboler brugt i denne manual

Følgende advarselssymboler bruges i hele denne manual. De angiver faktorer, der skal tages i betragtning for at mindske risikoen for person- eller materielskade:



### ADVARSEL SIKKERHEDS-ADVARSELSSYMBOL

Dette symbol betyder: **"Advarsel, vær opmærksom! Det gælder din sikkerhed!"**

Læs omhyggeligt den besked, der følger, den advarer om en umiddelbar fare, som kan forvolde alvorlig personskade.

Advarselssymbolet i sig selv, og den tilhørende tekst, angiver vigtige sikkerhedsmeddelelser i hele denne manual. Det henleder opmærksomheden på instruktioner, der involverer din personlige sikkerhed eller sikkerhed for andre. Vær opmærksom, når du ser dette symbol, det gælder din sikkerhed. Læs omhyggeligt meddelelsen, der følger, og informér andre operatører.

### FARE

Dette symbol angiver farlige situationer, der kan føre til alvorlige skader eller dødsfald.

### ADVARSEL

Dette symbol angiver potentielle, farlige situationer, der kan føre til alvorlige skader eller dødsfald.

### FORSIGTIG

Dette symbol anvendes, når mindre skade kan opstå, hvis anvisningerne ikke følges ordentligt.

### BEMÆRK

Dette symbol henviser til oplysninger om korrekt drift og vedligehold af udstyret .

Manglende overholdelse af instruktioner, der ledsager symbolet, kan føre til materielsvigt eller anden skade.

## 2. Designet til at blive brugt

AVANT sideskiftarm 1200 er et redskab, der er beregnet til brug med AVANTs kompakte læssere, som er anført i tabel 1. Denne adapter er beregnet til anvendelser, hvor et redskab skal flyttes vandret for at udføre arbejdet. Sideskiftarmen er kun beregnet til redskaber af plæneklippertypen, der anvendes på jordoverfladen eller lige over den. Det er forbudt at bruge sideskiftarmen til løftearbejde.

Sideskiftarmen monteres på læsseren ligesom andre redskaber mellem hurtigskiftpladen og redskabet, der skal bruges. Sideskiftarmen er en stiv adapterplade, der flytter redskabet 120 cm til højre eller til venstre side som ønsket. Sideskiftarmen 1200 er udstyret med to hurtige lynkoblingsbeslag, der gør det muligt hurtigt at skifte redskabet fra en side til den anden på læsseren.

Det anbefales kun at bruge den hydrauliske sideskiftarm med kontravægte monteret på læsseren. Ved brug af sideskiftarmen med et tungt redskab kan læsseren vælte fordi tyngdepunktet forskydes. Brug af en sideskiftarm forringer læsserens sidelæns stabilitet og tippelast. Derfor bør denne adapter kun bruges, når der er behov for sideskift. Ved anden brug skal adapteren fjernes fra læsseren.

Sidearmens belastningskapacitet er begrænset. Plæneklippere med opsamlingsbeholder kan ikke bruges med sideskiftarmen. Det er ikke tilladt at bruge mere end én sideskiftarm eller at fastgøre mere end et redskab til sideskiftarmen ad gangen. Endvidere er brug med rotorredskab ikke tilladt. Sideskiftarmen 1200 er ikke beregnet til anden brug end den, der er angivet i denne brugervejledning, og må ikke anvendes til andre formål.

Redskabet er designet så vedligeholdelsesfrit som muligt. Almindeligt vedligehold kan udføres af føreren. Ikke alle reparationer kan udføres af operatøren. Krævende reparationer og vedligeholdelsesopgaver skal udføres af professionelle teknikere. Alt vedligehold skal udføres iført korrekt sikkerhedsudstyr. Brug kun originale reservedele. Reservedelskatalog kan fås hvis det ønskes, spørg din forhandler.

Gør dig bekendt med manualens instruktioner om service og vedligehold. Kontakt din AVANT-forhandler hvis du har yderligere spørgsmål, mangler reservedele eller skal have udført service.

**Tabel 1 - Sideskiftarm 1200 - Egnede AVANT minilæssere**

Model	220 225 225LPG	313S 320S	420 423	520 523 R20	525LPG R28 528 530	630 R35 635 640 645i 650i	735 745 750 755i 760i	850 860i	e5 e6
A449089	-	-	(•)	•	•	•	•	•	•

Det anbefales, kun at bruge redskabet sammen med læssere mærket med • i tabel 1. Når redskabet benyttes med modeller, der er markeret med (•), kan den fulde ydeevne ikke opnås. Der kan være behov for yderligere kontravægt. For oplysninger om kompatibilitet med en model, der ikke er vist i tabellen, kontakt din AVANT forhandler.

Ved brug af redskabet med læssere i serien 400 skal standard- eller bredere dæk og ekstra vægte monteres på læsseren.

### 3. Sikkerhedsinstruktioner

Tænk på at sikkerhed er et resultat af flere faktorer. En AVANT minilæsser med redskab er en stærk kombination med mange kræfter, og forkert eller skødesløs brug kan medføre alvorlig person- eller materielskade. Alle brugere bør derfor gøre sig bekendt med manualerne til både minilæsseren og redskaberne, inden udstyret tages i brug. Brug aldrig udstyret, hvis du ikke er bekendt med dets anvendelse og de dermed forbundne farer.



**FARE**

**Misbrug, uforsigtig brug eller brug af et redskab, der er i dårlig stand, kan forårsage alvorlige skader.** Sørg for at du er bekendt med minilæsserens styring og tilkobling af redskaber - afprøv gerne funktionerne på et sikkert sted inden arbejdet påbegyndes. Gennemgå især korrekt og sikker standsning af udstyret. Læs alle sikkerhedsprocedurer inden brug.

#### *Læs alle sikkerhedsinstruktioner grundigt før brug af redskabet*



**ADVARSEL**

- Når redskabet monteres på læsseren, **sørg for, at låsestifterne på læsserens lynkoblingsplade er i nederste position, og at de har fastlåst redskabet til læsseren.** Flyt eller løft aldrig et redskab, der ikke er låst fast.
- Kontrollér, at redskabet er forsvarligt tilsluttet sideskiftadapteren. Se også betjeningsvejledningen til det separate redskab.
- Sideskiftadapteren og andet tilkoblet redskab må kun anvendes af en operatør ad gangen. Hold uvedkommende væk fra arbejdsområdet, når udstyret er i brug.
- **Farer ved brug af et redskab monteret på sideskiftarmen - Læs altid redskabets operatørmanual.** Sideskiftarmens operatørmanual beskriver brugen af sideskiftarmen med andre redskaber. Læs og følg altid instruktionerne i operatørmanualen til læsseren og til redskabet, der bruges med sideskiftarmen, og opbevar alle manualer i opbevaringsrummet på læsseren.
- **Risiko for at lasten eller dele af redskabet kan falde ned – Kontrollér, at lasten er fastgjort til redskabet, og at redskabet er korrekt monteret.** Sørg for, at en belastning ikke kan falde ukontrolleret fra redskabet. Fastgør alle låsestifter på sidearmen, før den bruges med et andet redskab.
- **Pludselige bevægelser kan få læsseren til at vælte - Betjen læsserens reguleringsgreb på en langsom og rolig måde.** Vær forsigtig, når du løfter lasten til eller fra et højt niveau. Undgå pludselige ændringer i hastighed og retning for at opretholde læsserens balance specielt ved håndtering af tungt materiale. Kør langsomt og forsigtigt, især på skrånende terræn og glatte overflader.
- Hold læsserens artikulation i en lige placering ved håndtering af tungt materiale. Læsseren kan tippe fremad, når artikulationen drejes.
- **Fare for kvælning – Brug aldrig læsseren indendørs eller i delvist lukkede områder.** Sørg for tilstrækkelig ventilation ved indendørs arbejde. Brug ikke en læsser med forbrændingsmotor i lukkede rum, uanset motor og brændstoftype. Risiko for farlige koncentrationer af udstødningsgasser.
- Forlad aldrig førersædet, når reguleringsgrebet til redskabshydraulikken er låst. Også redskabet monteret på sideskiftadapteren kan bevæge sig, hvis reguleringsgrebet til redskabshydraulikken på læsseren er låst, og der er en vandret ujævn belastning på redskabet. Pas på for knusning af lemmer, når du er i nærheden af redskabet.



**ADVARSEL**

- Forlad aldrig førersædet når bommen er løftet fra jorden. Det er farligt at gå under en hævet bom eller redskab. Husk at bommen pludselig kan sænke sig som følge af stabilitetstab, mekaniske fejl eller hvis en anden person betjener minilæsseren.
- Brug kun en sideskiftarm ad gangen, og fastgør ikke mere end et redskab til sideskiftarmen ad gangen. Det er forbudt at bruge sideskiftarmen til løftearbejde.
- Benyt kun redskabet til det tilsigtede formål og kun med originale reservedele.
- Efter oplåsning og afmontering af redskabet fra læsseren, sørg for, at det er sikret mod utilsigtet bevægelse. For at sikre redskabet mod at vælte, sænkes det ned på jorden og må kun afmonteres på en plan overflade. Sørg for, at redskabet er korrekt understøttet under oplagring. Træd ikke op på redskabet.
- Sørg for, at redskabet er understøttet korrekt, før du udfører eftersyn, vedligeholdelse eller justeringer. Fastgør om nødvendigt redskabet med passende løfteudstyr eller sænk det f.eks. ned på faste blokke af træ.
- Sluk minilæsseren og sørg for at redskabet er i en sikker hvileposition, som beskrevet i Sikker standsning af redskabet-afsnittet, før rengøring, vedligeholdelse eller justering.
- Vær opmærksom på omgivelserne og eventuelle personer og maskiner, der opholder sig i nærheden. Vær opmærksom på områdets konturer og højdeforskelle og andre farer, som løse sten og glatte overflader eller grene og træer, der kan ramme føreren.
- Benyt kun redskaber, der er i god stand. Der må ikke foretages ændringer på redskabet, som kan påvirke sikkerheden.
- Benyt kun redskabet til det tilsigtede formål. Anden brug kan medføre unødvendige sikkerhedsrisici og redskabet kan blive beskadiget.
- Sørg for at minilæsseren har det nødvendige sikkerhedsudstyr, og at det virker. Sikkerhedssele skal anvendes. Hvis der er særlige farer forbundet med drift i området, skal passende sikkerhedsudstyr benyttes.
- Læs også sikkerhedsinstruktionerne i minilæsserens brugermanual.



**FARE**

**Fare for knusning - At gå under lastbommen eller et monteret redskab kan forårsage alvorlig skade eller død.**

Gå aldrig selv og tillad aldrig andre at komme i nærheden af en løftet bom eller redskab. Gå aldrig under en hævet bom eller redskab. Bommen kan pludselig sænke sig som følge af stabilitetstab, mekaniske fejl eller hvis en anden person betjener minilæsseren. Sænk altid redskabet til jorden i en sikker position, inden førersædet forlades.

Bemærk at minilæsserens bom kan sænkes eller tiltes, selv om motoren er slukket (knusningsfare). Læsseren er ikke beregnet til at holde en belastning hævet i længere perioder ad gangen. Sænk altid redskabet til en sikker position, inden du forlader førersædet.







**FARE**

**Forkert eller uforsigtig brug af redskabet forårsager risiko for alvorlige skader eller død.** Gør dig bekendt med minilæsserens styring på et sikkert sted. Vær særlig opmærksom på sikker standsning af redskabet og minilæsseren; følg sikker standsningsprocedure, der er vist i denne vejledning, før du forlader førersædet. Følg også den sikre stopprocedure for det redskab, der anvendes sammen med sideskiftarmen.



**ADVARSEL**

**Risiko for knusning - Undgå at vælte redskabet.** Sørg for, at lasten på redskabet eller de redskabets bevægelige dele ikke falder ned eller svinger, når der skiftes side med sideskiftadapteren.

### 3.1 Personlige værnemidler

**Sørg for at benytte passende personlige værnemidler:**



- Lydniveauet ved førersædet kan overstige 85 dB(A) afhængig af læssemødel og arbejdsopgave. Gentagen udsættelse for kraftig støj kan forårsage nedsat hørelse. Benyt høreværn under arbejdet med minilæsseren.



- Benyt beskyttelseshandsker.



- Benyt sikkerhedssko under arbejdet med minilæsseren.

### 3.2 Sikker afbrydelsesprocedure

**Sikker standsning, før du nærmer dig redskabet:**



**ADVARSEL**

**Følg altid sikkerhedsproceduren for standsning af redskabet, inden du forlader førersædet.** Sikkerhedsproceduren for standsning forhindrer at redskabet bevæger sig utilsigtet. Vær opmærksom på, at minilæsserens bom kan sænke sig, selv om motoren er slukket. Sikkerhedsprocedure for standsning:

- Sænk bommen og redskabet ned til jorden.
- Sluk minilæsserens motor og aktivér parkeringsbremsen.
- Trykudlign det hydrauliske system; flyt alle hydrauliske betjeningshåndtag til deres yderposition et par gange.
- Fjern nøglen fra tændingen, for at undgå uønsket start af motoren.
- Følg den sikre stopprocedure for det redskab, der bruges med sideskiftarmen, og opbevar alle manualer i opbevaringsrummet på læsseren.

## 4. Tekniske specifikationer

Tabel 2 – Sideskiftarm 1200 - specifikationer

Varenummer	A449089
Bredde:	1960 mm
Vægt:	60 kg
Højde:	308 mm
Flytning fremad af redskabet, der er monteret på sideskiftarmen:	160 mm
Sideskift:	1200 mm til højre eller til venstre
Maksimal belastning:	500 kg
Egnede AVANT minilæssere:	Se tabel 1

### 4.1 Sikkerhedsmærkater og redskabets hovedkomponenter

Nedenfor ses redskabets skilte og mærkater. De skal altid findes på redskabet og være synlige og læsbare. Erstat enhver utydelig eller manglende mærkat. Nye mærkater fås hos din AVANT forhandler eller hos producenten.



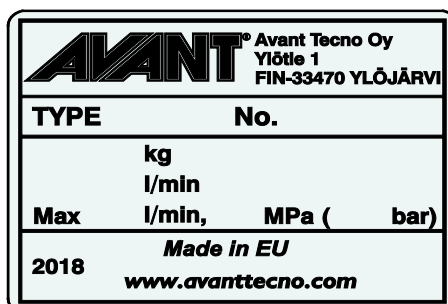
Sørg for, at alle advarselsmærkater er læsbare. Advarselsmærkaterne indeholder vigtige sikkerhedsinformationer, og de hjælper med at huske de risici, der er forbundet med brugen af udstyret. Erstat ødelagte eller manglende mærkater med nye.



A46771



A46797

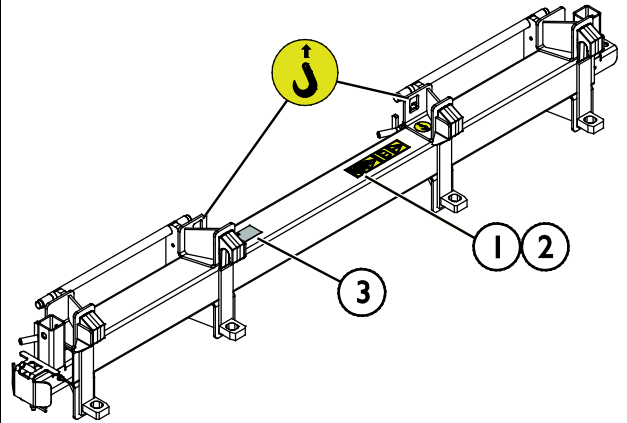


Redskabets identifikationsplade/typeskilt  
A449885

**For at påføre en ny mærkat:** Rens overfladen grundigt for at fjerne fedt m.m. Lad overfladen tørre helt. Træk beskyttelsesfilmen af mærkatens bagside og tryk godt fast for at påføre. Sørg for ikke at røre ved klæbeflæden.

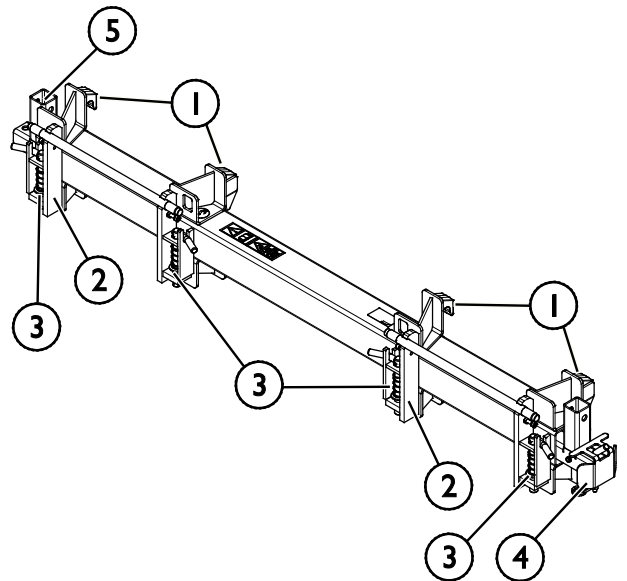
**Tabel 3 - Advarselmærkater og deres placering**

	Mærkat	Advarsel
1	A46771	Fare for forkert brug - Læs instruktionerne før brug.
2	A46797	Knusningsfare inden for redskabets rækkevidde. Hold omkringstående væk fra det farlige område.
3	A449885	Redskabets identifikationsplade/typeskilt



**Tabel 4 - Sideskiftarm 1200 - Vigtigste komponenter**

1	Hurtigskiftplade til kobling af sideskiftarm til en Avant-minilæsser Sideskiftarmen 1200 er udstyret med to hurtigskiftplader
2	Redskabets koblingsplade (2 stk.) til tilkobling af et redskab til sideskiftarmen
3	Låsestifter til fastgøring af et redskab til sideskiftadapteren
4	Støtteben
5	Beslag til støtteben (støttebenet kan monteres i begge ender af redskabet)



## 5. Tilkobling af redskabet

Det er hurtigt og nemt at montere redskabet på minilæsseren, men det skal gøres omhyggeligt. Redskabet monteres på læsserens bom ved at sammenkoble minilæsserens hurtigkoblingsplade med modstykket på redskabet.

Hvis redskabet ikke er låst fast til minilæsseren, kan det løsne sig og skabe en farlig situation. Kør aldrig med minilæsseren, og hæv aldrig læsserens bom, hvis redskabet ikke er låst helt fast. For at forhindre farlige situationer, skal tilkoblingsproceduren nedenfor altid følges. Se også sikkerhedsinstruktionerne i denne manual.



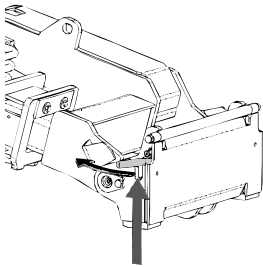
**ADVARSEL**

**Knusningsrisiko - Sørg for at et ulåst redskab ikke bevæger sig eller vælter.** Ophold dig aldrig i området mellem minilæsseren og redskabet. Foretag altid montage af redskabet på et plant underlag.

Flyt eller løft aldrig et redskab, der ikke er låst fast.

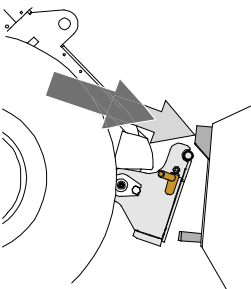
### AVANT hurtigskiftsystem:

#### Trin 1:



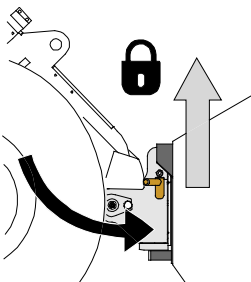
- Træk hurtigkoblingspladens låsestifter på læsseren op, og drej dem bagud i sprækken, så de er låst i den øverste position.
- Hvis minilæsseren er udstyret med hydraulisk hurtigskift til redskabet, se da yderligere instruktioner for brug af låsesystemet i læsserens operatørvejledning.
- Sørg for, at hydraulikslangerne er placeret, så de ikke kommer i klemme mellem koblingspladen på læsseren og redskabet og ikke klemmes eller gnides mod skarpe kanter.

#### Trin 2:



- Drej hurtigskiftpladen hydraulisk til en fremadrettet, skrå position.
- Kør minilæsseren ind til redskabet. Hvis minilæsseren er udstyret med teleskopbom, kan dette udnyttes.
- Placér hurtigskiftpladens øverste stifter, så de er lige under de tilsvarende beslag på redskabet.

#### Trin 3:



- Løft bommen lidt ved at trække bommens kontrolhåndtag tilbage for at løfte redskabet fra jorden.
- Drej bommens kontrolhåndtag til venstre, så hurtigkoblingspladens bund kommer ind til redskabet.
- Lås låsestifterne manuelt eller lås den hydrauliske lås.
- **Kontrollér altid, at begge låsestifter er fastlåst.**



**ADVARSEL**

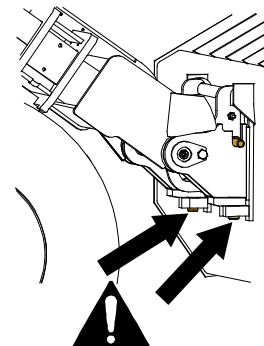
**Risiko for knusning - Undgå at vælte redskabet.** Overdreven tipning eller løft af et ulåst redskab øger risikoen for at redskabet vælter. Brug ikke låsestifternes automatiske udløsning, når redskabet er løftet mere end en meter fra jorden. Hvis låsestifterne ikke vender tilbage til normal position ved tiltning, må redskabet ikke løftes yderligere. Sænk redskabet til jorden og lås det manuelt.



**ADVARSEL**

**Risiko for faldende genstande - Undgå at tabe redskabet.**

Et ulåst redskab kan falde ned på bommen eller føreren, eller komme ind under minilæsseren under kørslen, så man mister kontrollen over maskineriet. Flyt eller løft aldrig et redskab, der ikke er låst fast. Inden du flytter eller løfter redskabet, skal du sørge for, at låsestifterne er i nederste position og kommer igennem redskabets beslag på begge sider.

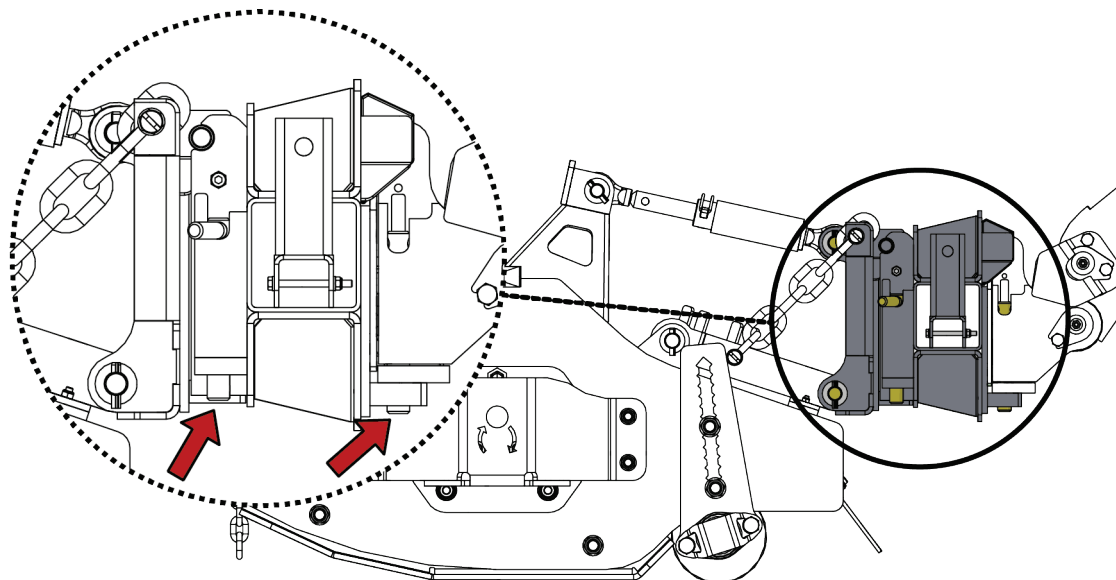


**ADVARSEL**

**Sørg for, at læsseren er kompatibel med redskabet.** Ud over redskabets mekaniske kompatibilitet skal læsserens stabilitet, en eventuel overbelastning af redskabet og foreneligheden af læsserens kontrolsystemer sikres. Hvis du anvender redskabet sammen med en læsser, der ikke passer til din redskabsmodel, kan der blandt andet være fare for at vælte, beskadigelse af redskabet på grund af overbelastning og risiko for ukontrolleret bevægelse af redskabet og dets dele. Hvis din læsser ikke er angivet i tabel 1 på side , spørg din Avant forhandler, inden du bruger dette redskab.

## 5.1 Montering af redskab til sideskiftadapter

Det er nemmest at fastgøre et redskab til sideskiftarmen, hvis sideskiftarmen først monteres på læsserens hurtigskiftplade. Herefter kan redskabet monteres på sideskiftarmen på samme måde som normalt uden sideskiftarmen. Sørg for, at alle fire låsestifter befinder sig i den nederste position, og at de er låst sikkert fast som angivet med pilene i figuren nedenfor.



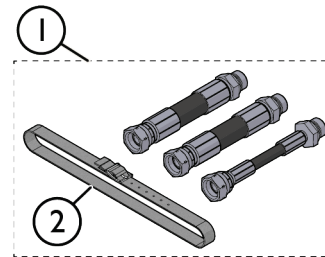
## 5.2 Ekstra hydraulikslanger

### Ekstra slangesæt

Da de originale slanger til det redskab, der er monteret på sideskiftarmen, kan være for korte til at sikre en problemfri drift, er sideskiftarmen 1200 som standard udstyret med et ekstra slangesæt, A450516 (1).

Monter slangerne mellem de originale slanger på redskabet og redskabets multistik. Læs installationsvejledningen i kapitel 5.2.

Fastgør slangerne på sideskiftarmens ramme med ophængningsbånd (2).



### 5.2.1 Installation af de hydrauliske komponenter



**ADVARSEL**

**Fare for knusning og klemning – Sørg for, at ingen af redskabets dele kan bevæge sig.**

- Sørg for at redskabet er sikkert sænket til jorden.
- Sluk læsserens motor og indstil de bevægelige komponenter, så de ikke forårsager hydraulisk tryk på systemet.
- Ingen del af redskabet må understøttes udelukkende af hydraulisk tryk eller hydrauliske cylindre.
- Ingen fitting må løsnes, hvis det kan få redskabet til at bevæge sig.
- Brug ekstra understøttelse efter behov.



#### 5.2.1.1 Kvalifikationskrav til installation af de hydrauliske komponenter

##### Før installation af det ekstra slangesæt

Erfaring med og viden om hydrauliske koblinger er nødvendige for at udføre installationen korrekt. Det anbefales at overlade installationen af hydrauliske komponenter til en kvalificeret servicetekniker. Producenten, og dennes repræsentanter, er ikke ansvarlig for skader, tab og ulykker, der skyldes forkerte eller ufuldstændige installationer. Kontakt din nærmeste Avant-forhandler eller servicetekniker, hvis du har yderligere spørgsmål eller ønsker hjælp til installation.



**FARE**

**Risiko for at væske, udslynget ved højt tryk, trænger ind i huden.** Installationen omfatter montage af hydrauliske komponenter. Forkert montering kan resultere i udslyngning af væske ved højt tryk. Alle sikkerhedsinstruktioner og -procedurer, relateret til hydrauliske samlinger, skal følges nøje.

Instruktionerne i dette kapitel er beregnet for serviceteknikere og andre personer med tilstrækkelig uddannelse eller erfaring med hydrauliske samlinger.



**ADVARSEL**

**Fare for alvorlig personskade.** De sikkerhedsmæssige procedurer for hydrauliske komponenter gælder både ved montering af nye komponenter, og ved ændring af eksisterende hydrauliske systemer. Følgende monteringsvejledning inkluderer de nødvendige oplysninger til installationen, men installation eller ændringer er kun tilladt, hvis vedkommende, der udfører arbejdet, gør det sikkerhedsmæssigt korrekt.

Følgende sikkerhedsprocedurer og generelle principper vedrørende hydrauliske systemer skal følges. Kontakt din Avant-forhandler eller servicetekniker, hvis du har yderligere spørgsmål eller ønsker hjælp til installation.

**BEMÆRK**

Beskyt miljøet mod lækkende hydraulikolie, sørg for at olien ikke drypper på jorden eller anden overflade. Sørg for at løsnede hydraulikslanger holdes i opret stilling eller at de er lukket af, så de lækker så lidt som muligt.

**BEMÆRK**

Rengør udstyret grundigt inden installationen, og sørg for at der ikke kommer snavs, støv, vand el.lign i de hydrauliske komponenter eller hydraulikolien. Behold beskyttelsesdækslerne på komponenterne, indtil umiddelbart før installationen. Følg sikkerhedsprocedurerne og anvend behørigt personligt sikkerhedsudstyr.

## 5.2.1.2 Sikkerhedsvejledning for montering af hydraulik

**Væske, udslynget ved højt, tryk kan trænge ind i huden og forårsage alvorlige personskade:**



**FARE**

**Risiko for at væske, udslynget ved højt tryk, trænger ind i huden – Væske, udslynget ved højt, tryk kan trænge ind i huden og forårsage alvorlige personskade.**

Sørg for at trykket er taget af hele det hydrauliske system, både minilæsser og redskab, inden håndtering af hydrauliske komponenter. Håndtér aldrig fittings under tryk.

Hold aldrig hånden stramt omkring eller nær en fitting, når denne åbnes eller lukkes, eller ved lækagesøgning. Benyt et stykke pap til lækagesøgning.

Søg omgående lægehjælp i tilfælde af, at hydraulisk væske trænger ind i huden. Generel hudkontakt med olien kan også være skadeligt. Benyt altid beskytteshandsker, sikkerhedsbriller og beskyttelsesdragt.



### Før håndtering af hydraulik:



1. Lad altid minilæsserens og redskabets hydrauliske systemer køle helt af, før der udføres arbejde på disse.
2. Sørg for at minilæsserens bom og redskabets dele ikke kan bevæge sig og forårsage knusnings- eller klemningsfare.
  - Sænk minilæsserens bom til laveste position og sænk redskabet, så det hviler på jorden. For optimal stabilitet: sørg for at redskabet er låst fast på minilæsseren.
  - Sæt alle bevægelige komponenter i en position, hvor de ikke understøttes af hydrauliske cylindre.
  - Brug ekstra understøttelse eller løfteudstyr efter behov.
3. Sluk minilæsserens motor.
4. Bevæg el-joysticket til yderpositionerne flere gange for at trykudligne.
5. Sørg for at koble Faster lynkoblingen eller de konventionelle lynkoblinger fra minilæsseren, for at forhindre udtømning af hydraulikolie.

#### 5.2.1.3 Tilspænding af hydrauliske fittings

Tilspænd fittings omhyggeligt i henhold til de givne instruktioner og sikkerhedsprocedurer. Vær opmærksom på, at overspænding kan ødelægge en fitting. Tilspænd almindelige fittings omhyggeligt ved hjælp af håndværktøj med moment. Vinkelfittings bør tilspændes til sidst, efter at slangerne er monteret på deres klemmer.

1. Lad altid minilæsserens og redskabets hydrauliske systemer køle helt af, før der udføres arbejde på disse.
2. Sørg for at minilæsserens bom og redskabets dele ikke kan bevæge sig og forårsage knusnings- eller klemningsfare.
3. Sænk minilæsserens bom til laveste position og sænk kosten, så den hviler på jorden. For optimal stabilitet: sørg for at redskabet er låst fast på minilæsseren.
4. Sluk minilæsserens motor.
5. Bevæg el-joysticket til yderpositionerne flere gange for at trykudligne.
6. Sørg for at frakoble multistykket eller Faster lynkoblingen fra minilæsseren, for at forhindre udtømning af hydraulikolie.

### Koniske JIC-type fittings:

- Smør fittings indvendige overflader og gevind.
- JIC-type fittings kræver ikke tilspænding med moment og tilspændingen kræver aldrig mange kræfter. Overspænding eller fejljustering vil ødelægge en fitting.
- Tilspænd med hånden og derefter let med værktøj, for at sikre at gevindet er skruet korrekt sammen. Når tydelig modstand mærkes, strammes fittings blot ved at dreje 1/3 til 1/2 omgang ved hjælp af håndværktøj.
- Prøv at vride den hydrauliske slange manuelt efter tilspænding, fittings skal gerne forblive fastspændt og upåvirket.

**BEMÆRK**



## Test for eventuelle lækager



**FARE**

For at undgå udslyngning af væske ved højt tryk under kontrol for lækager eller i nærheden af hydrauliske fittings, skal man:

- Slukke minilæsserens motor
- Trykudligne det hydrauliske system fuldstændigt
- Aftørre de hydrauliske komponenter, så lækager lettere ses
- Placere stykker af pap rundt om fittings for at påvise lækager
- Start motoren Mens den kører i tomgang, bevæges el-joysticket et par gange Sluk motoren, tag trykket af hydraulikken og kontroller for eventuelle lækager Tilspænd om nødvendigt
- Gentag testen ved gradvist at øge motorens omdrejningstal og driftstid Brug begge retninger på el-joysticket



**FARE**

Risiko for at væske, udslynget ved højt tryk, trænger ind i huden – **Kontroller omhyggeligt, at de hydrauliske fittings er tætte.** Lad motoren køre i tomgang første gang og hold en sikker afstand af hensyn til fare for udslyngning af væske ved højt tryk. Sluk for minilæsseren og trykudlign hydraulikken før kontrol for lækager. Husk at benytte beskyttelsesudstyr.



**FARE**

Risiko for at væske, udslynget ved højt tryk, trænger ind i huden – **Kontrollér aldrig, om de hydrauliske komponenter er tætte ved at placere hænderne nær fittings.** Tilspænd aldrig en hydraulisk fitting under tryk, da den kan knække og den frigivne olie forårsage alvorlige skader.

## Kontroller slangeføringen og redskabets bevægelser

Efter tilspænding af de hydrauliske komponenter, testes redskabets bevægelser grundigt. Kontrollér at slangerne ikke bliver overbelastet af stræk eller klemning, lige meget hvilken position minilæsserens bom eller redskabet sættes i, og kontrollér, at slangerne ikke kommer i kontakt med skarpe kanter.

## 6. Brugsanvisning

Kontrollér redskabet og arbejdsområdet inden arbejdet påbegyndes. En hurtig inspektion af redskabet og området før start, er en del af en høj arbejdsikkerhed og sikring af, at maskineriet vil arbejde bedst muligt.



**ADVARSEL**

**Knusningsfare - Lad aldrig nogen gå under en hævet redskab eller minilæsserens bom.** Bemærk at minilæsserens bom kan sænkes eller tiltes, selv om motoren er slukket (knusningsfare). Minilæsseren er ikke bygget til at holde en belastning hævet i længere perioder ad gangen. Sænk altid redskabet til en sikker position, inden du forlader førersædet.



**ADVARSEL**

**Risiko for tipning - Undgå overbelastning.** Læsseren kan tippe, hvis du håndterer for tunge læs. Udskyd ikke teleskopbommen, når læsset nærmer sig maks løftekapacitet eller når bommen er løftet til vandret position eller højere. Hvis baghjulene begynder at lette eller minilæsserens belastningsføler (ekstraudstyr) aktiveres:



- Sænk roligt læsset mod jorden og træk teleskopbommen tilbage
- Undgå pludselige ændringer i hastighed og retning når læsset er løftet fra jorden
- Brug ekstra kontravægte efter behov

## 6.1 Sikkerhedsafstand

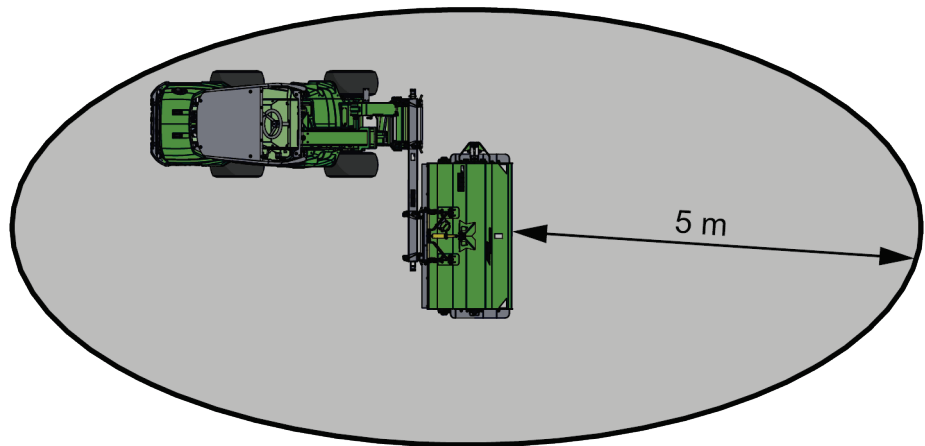


**ADVARSEL**

**Fare for udslyngning af objekter - Hold omkringstående personer væk.** Bemærk, at redskabet kan udslynge sten, grus eller andet materiale ved kørsel i høj fart. Hold altid en sikkerhedsafstand på mindst 5 meter til andre personer.



Minimumsikkerhedsafstand til redskabet er 5 meter fra redskabet, som er monteret på sideskiftarmen 1200. Lad ikke omkringstående personer komme nærmere til redskabet end 5 meter. Stop redskabet, hvis personer kommer inden for sikkerhedsafstanden.



## 6.2 Kontrollér inden brug

- Kør forsigtigt på ujævnt terræn og bemærk, at tung last på forenden og på siden af minilæsseren kan have betydning for stabiliteten og håndteringen af minilæsseren.
- Træn i anvendelsen af redskabet og minilæsserens reguleringsmekanismer i et sikkert område. Hvis du ikke er fortrolig med den pågældende læssermodel, anbefales det at træne brugen uden redskaber.
- Kontroller det redskab, som du planlægger at bruge med sideskiftadapteren i overensstemmelse med særskilte specifikke instruktioner før brug af udstyret. Kontroller, at der ikke er nogen defekte komponenter.
- Redskabet må kun tages i brug, når alle stifter er låst og sikret i deres position. Fastgøring af sideskiftadapteren og redskabet udføres med i alt fire låsestifter. Kontrollér, at alle fire låsestifter har grebet sikkert fast.
- Når du monterer et redskab på sideskiftadapteren, skal du være opmærksom på, at låsestifterne altid skal sikres manuelt.
- Kontroller arbejdsmiljøet, før arbejdet påbegyndes. Sørg for, at sten, hegn og andre forhindringer er blevet markeret eller fjernet fra arbejdsområdet.
- Sørg for, at støttebenet er foldet op.

- Sørg for at omkringstående personer er på sikker afstand, når udstyret benyttes. Lad ingen nærme sig farezonen ved bommen, eller stå lige foran minilæsseren. Sørg også for, at det er sikkert at vende og bakke med minilæsseren. Antag aldrig at omkringstående personer er der, hvor du sidst så dem; især børn tiltrækkes ofte af arbejdende maskineri.
- Kontrollér redskabets og minilæsserens generelle stand og efterse for eventuelle olielækager fra hydraulikken. Udfør den daglige kontrol som beskrevet i minilæsserens operatørmanual. Udstyret må ikke benyttes, hvis der er fejl i redskabets eller minilæsserens hydrauliske systemer. Se kapitlet 7 for vedligeholdelsesinstruktioner.
- Betjen kun redskabet og minilæsserens styring fra førersædet. Sørg for at minilæsseren og redskabet bruges på en sikker måde - og efter hensigten. Lad ikke børn betjene udstyret.
- Overhold korrekte arbejdsmetoder, og forlad ikke førersædet unødigt.

### 6.3 Operatørens kvalifikationer

Enhver, der har til hensigt at bruge redskabet, skal:

- Være bekendt med redskabets tilsigtede formål.
- Vide, hvordan minilæsseren betjenes sikkert, under forskellige driftsforhold.
- Læse og altid følge instruktionerne, vedrørende brugen af redskabet, i denne operatørmanual.
- Have adgang til denne manual og læsserens operatørmanual.
- Sørg for at minilæsseren og redskabet bruges på en sikker måde - og efter hensigten.
- Ikke lade børn betjene udstyret.
- Betjen aldrig minilæsseren eller redskaber, hvis du er påvirket af alkohol, stoffer eller medicin, der forringer dømmekraften eller forårsager dødsghed, eller hvis din helbredsmæssige tilstand på anden måde er utilstrækkelig.
- Fuldføre enhver obligatorisk træning, der kræves af arbejdsgiveren, før brug.
- Have gyldigt førerbevis, når udstyret anvendes på vejområder, op det er påkrævet i henhold til loven.

### 6.4 Anvendelse



**ADVARSEL**

**Kør aldrig over personer - Kontrollér omgivelserne, før du kører.** Se altid i samme retning, som minilæsseren kører. Før du bakker, skal du altid sørge for, at tilskuere, især børn, er i en sikker afstand for at undgå ulykker.



**ADVARSEL**

**Risiko for at vælte - Undgå overlæs og hold et tungt læs tæt på minilæsseren. Hold tung last tæt ved jorden, når du kører, især under drejninger og i ujævnt terræn.** Vær opmærksom på, at en tung last, eller en stor afstand mellem minilæsseren og lastens tyngdepunkt, vil påvirke minilæsserens balance og håndtering. Det anbefales at benytte ekstra kontravægte, især til de mindre minilæssermodeller. Ved tung last skal kranarmen holdes tilbagetrukket under kørsel med minilæsseren. Brug altid sikkerhedssele.



**Fare for alvorlige personskader - Efterlad aldrig udstyret kørende uden opsyn.** Start først redskabet når du skal bruge det. Gå ikke i nærheden af udstyret, når en anden person betjener minilæsseren.



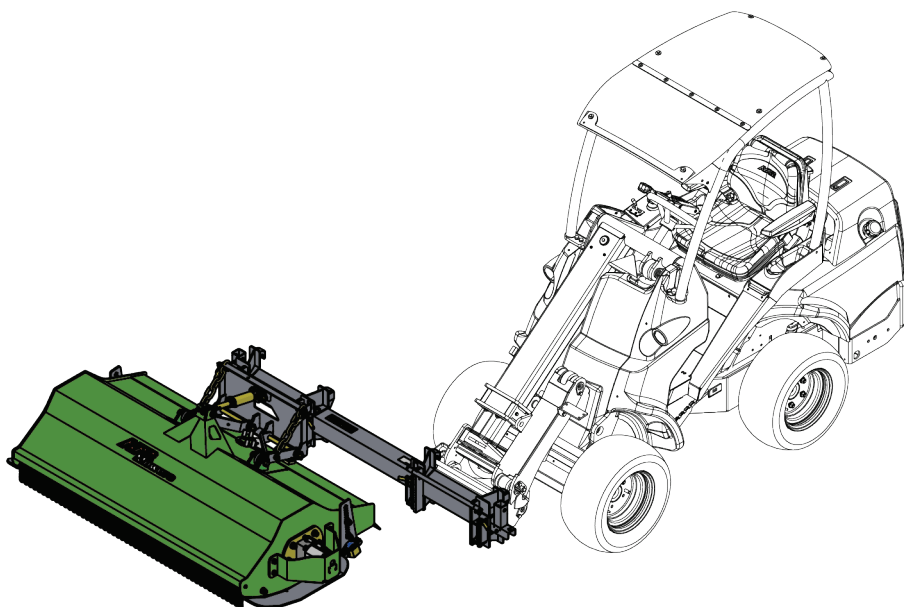
**Fare for at vælte - Brug kun sideskiftadapteren, når det er nødvendigt.** Sideskiftadapteren reducerer læsserens kæntringsbelastning ved at flytte tyngdepunktet længere væk fra læsseren. Tag hensyn til læsserens lavere overkrængningslast ved håndtering af tunge byrder: Se læsserens operatørmanual for flere oplysninger om afstandens indflydelse på læsserens overkrængningslast.

### **Brug af sideskiftarmen**

Figuren ved siden af viser skift til højre af slagleklipperredskabet med sideskiftarmen.

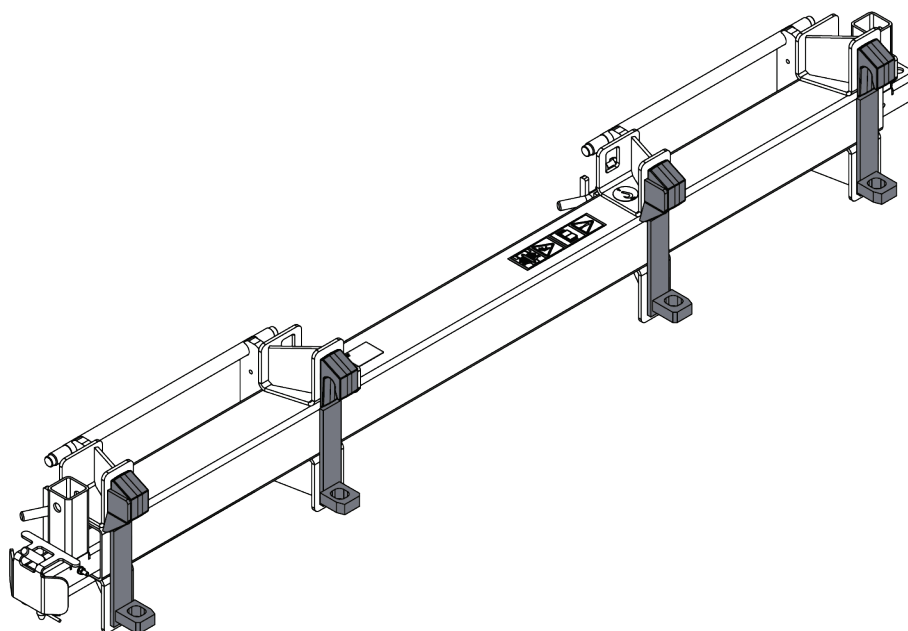
Kør altid langsomt, når et redskab er monteret på sidearmen. Justér kørehastigheden i forhold til driftsbetingelserne og materialet, der håndteres.

Hvis minilæsseren er udstyret med teleskoparm, kan denne udnyttes til at skabe bedre udsyn til arbejdsområdet.



### **Vandret justering**

Det er muligt at indstille sideskiftarmen således, at redskabet er 120 cm på siden eller i midten uden sideskift. Denne sideskiftarm er udstyret med to sæt hurtigskiftplader som vist i den tilstødende figur.



## 6.5 Maksimal last

Maksimalbelastning for sideskiftarmen er 500 kg, og sideskiftarmen skal fjernes ved håndtering af tungere redskaber eller laste. Læs altid betjeningsvejledningen til læsseren for sikker belastning af læsseren under skiftende arbejdsforhold.

Brug kun sideskiftarmen, når det er nødvendigt for at flytte et redskab sidelæns. Sideskiftarmen kan tage skade, eller en last kan falde ned og forårsage alvorlige kvæstelser, hvis den bruges til andet end redskaber af plæneklippertypen nær jordoverfladen.

## 6.6 Drift i ujævnt terræn

Vær ekstra opmærksom, når udstyret bruges på ramper eller i ujævnt terræn. Kør langsomt i ujævnt eller glat terræn og undgå pludselige ændringer i hastighed og retning. Betjen kontrolhåndtagene med rolige og jævne bevægelser. Hold øje med grøfter, huller og andre forhindringer, der kan få minilæsseren til at vælte.

Maks løftekapacitet kan ikke opnås på ujævnt terræn. Læsset må ikke løftes højt på skrånende terræn. Knækleddet bør holdes i en lige position ved løft; hvis der drejes under løfteopgaven, vil det påvirke stabiliteten og øge risikoen for at læsseren vælter.



**FARE**

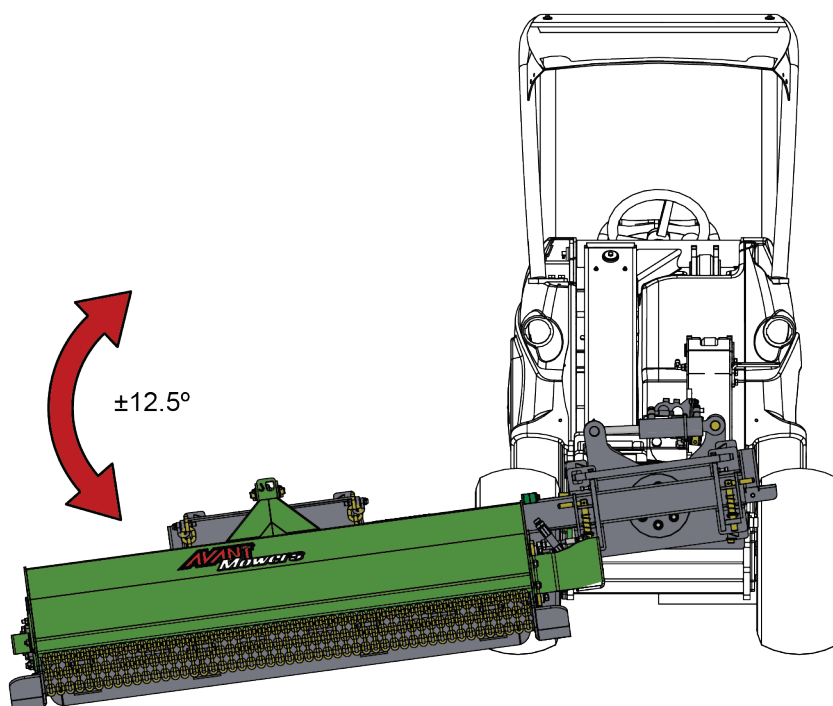
**Fare for væltning – kør ikke på skrånende terræn med redskaber monteret på sidearmen.** Brug af den mekaniske eller hydrauliske sidearm forringer den sideværts stabilitet. Derfor skal redskabet bruges på stort set flade arealer. Husk på, at kørsel over et hul eller en sten på let hældende terræn kan få læsseren til at vælte. Brug altid sikkerhedssele, og brug altid kun redskabet, når læsseren er udstyret med ROPS-struktur. Monter ekstra kontravægte på læsseren.

## 6.7 Arbejde af tiltadapter

Ved arbejde på let skrånende terræner, er tiltadapter model A34148 et nyttigt ekstraudstyr. Tiltadapteren monteres mellem sideskiftarmen 1200 og hurtigskiftpladen på læsseren. Takket være denne adapter kan redskabet vippe  $\pm 12,5^\circ$  til siden.

Brug ikke andre tiltadaptermodeller med sideskiftarmen 1200. Kobl tiltadapterens koblingsadapter A34148 til mellem læsseren og sideskiftarmen, som vist i den tilstødende figur.

Læs vejledningen, der følger med tiltadapteren og læsserens operatørmanual.





**ADVARSEL**

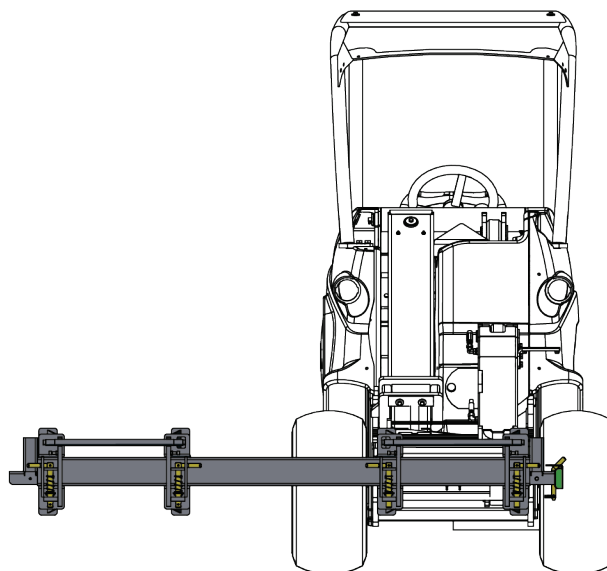
**Brug af en tiltadapter øger risikoen for at vælte - Brug kun tiltadapteren, når det er nødvendigt for at udføre bestemte arbejder.** Tiltadapteren flytter redskabet længere væk fra læsseren, og dette øger risikoen for at vælte. Endvidere kan et vipet redskab kan få læsseren vælte til siden. Brug kun tiltadapteren, når det er nødvendigt. Frakoble tiltadapteren, når der ikke er brug for den.

## 6.8 Transportposition

Hold minilæsseren stabil. Transportér altid redskabet så lavt og så tæt på jorden som muligt.

Hvis sideskiftarmen kan kobles til læsseren, så redskabet befinder sig i midterste position, skal du altid indstille den i denne position, før du kører over længere afstande. Brug også den midterste position ved transport af redskabet på ujævnt underlag.

Kør langsomt, når redskabet er i sideposition.



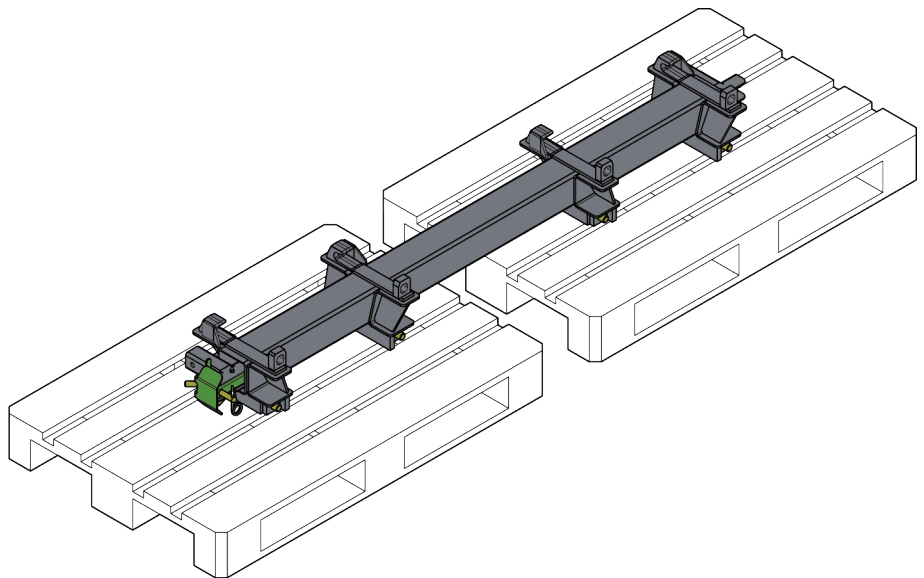
**ADVARSEL**

Hold minilæsseren stabil. Transporter altid redskabet så lavt og så tæt på jorden som muligt. Hold teleskopbommen tilbagetrukket under transportkørsel.

## 6.9 Frakobling og opbevaring

Afmonter og opmagasinér redskabet på et sted med jævnt terræn. Det er bedst at opbevare redskabet et sted, hvor det er beskyttet mod direkte sollys, regn og ekstreme temperaturer.

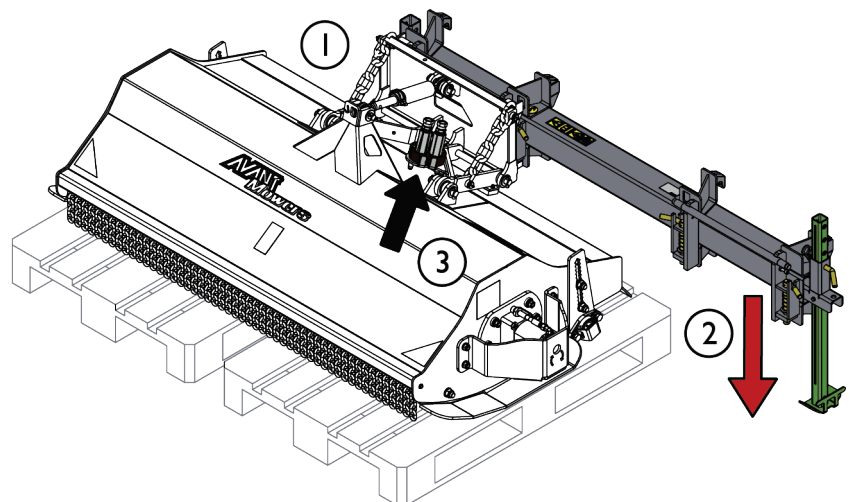
- Lad ikke redskabet ligge direkte på jorden. Placér det f.eks. på træblokke eller en palle.
- Sørg for, at redskabet er sikret mod alle bevægelser under opbevaring.
- Træd ikke op på redskabet.



### 6.9.1 Opbevaring af redskab

Ved kortvarig opbevaring kan redskabet efterlades tilkoblet læsseren sammen med sideskiftarmen, understøttet af sideskiftarmens støtteben. Figuren herunder viser opbevaring af slagleklipperredskabet monteret på sideskiftarmen 1200.

1. Placer slagleklipperhovedet i vandret position lige over jorden.
2. Sænk støttebenet som angivet med pilen i den tilstødende figur. Lås støttebenet med stiftet.
3. Sænk forsigtigt slagleklipperen ned sammen med sideskiftarmen på f.eks. træblokke eller paller. Frakobl multistykket, og placér det i dets holder som vist med en pil i den tilstødende figur. Lad aldrig hydrauliske tilslutninger ligge på jorden.
4. Åbn redskabets låsestifter. Sænk slagleklipperen og sideskiftarmen ned på pallerne, så også støttebenet er solidt placeret på jorden.

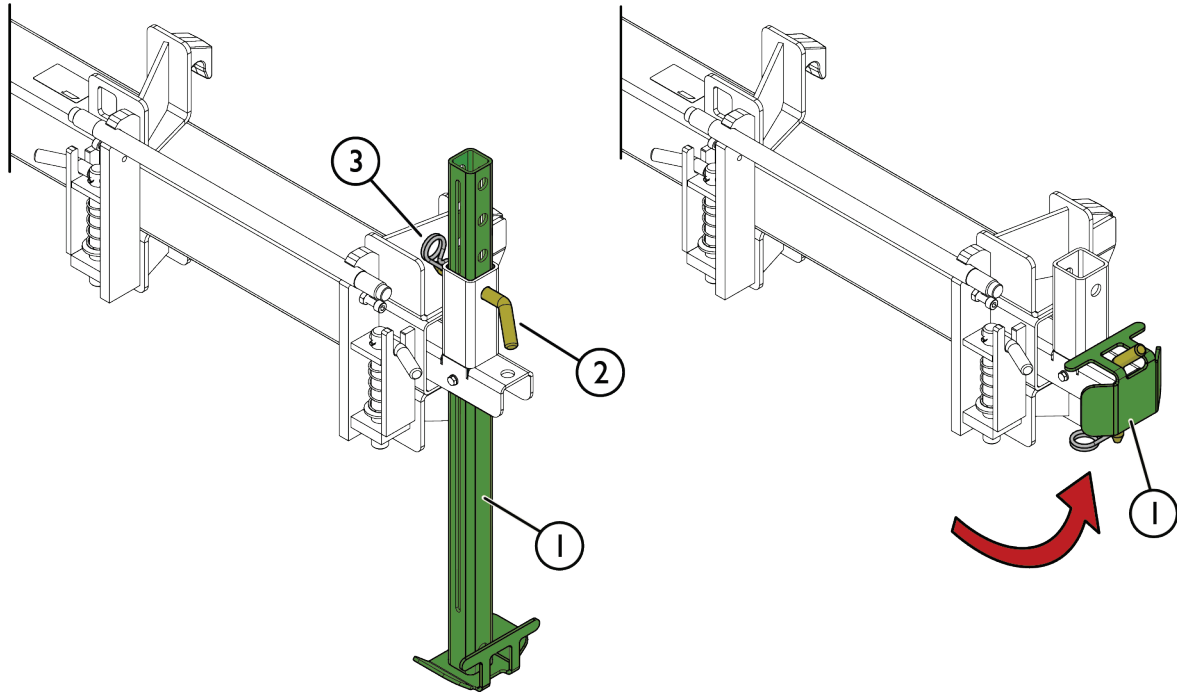




## Støtteben

Sideskiftarmen 1200 er som standard udstyret med et støtteben (1). Sænk redskabet ned på støttebenet for at stabilisere redskabet under opbevaring, hvis nødvendigt. Ved kortvarig opbevaring kan sideskiftarmen frakobles læsseren sammen med redskabet ved hjælp af sideskiftarmens støtteben.

Lås støttebenet med låsestiften (2), og gør det fast med en låsestift (3) som vist i figuren nedenfor. Støttebenet (1) skal være foldet ind under drift eller transportkørsel, som angivet med en pil i figuren nedenfor.



## Beslag til støtteben

To lige store beslag til støttebenet er placeret i enderne af sideskiftarmen. Støttebenet kan derfor monteres i begge ender af redskabet, afhængigt af den side hvor redskabet er monteret.



**FORSIGTIG**

**Risiko for stød og knusning af fødder og ben - Sideskiftadapteren kan få redskabet til at vælte, når det er koblet til et redskab under opbevaring.** Sideskiftadapteren må ikke kobles fra læsseren, mens redskabet stadig er tilkoblet. Alle lettere redskaber, f.eks. skovle og pallegafler, skal frakobles sideskiftadapteren for at sikre redskabets stabilitet under oplagring.

## 7. Vedligeholdelse og service

Redskabet er designet til at være så vedligeholdelsesfrit som muligt. Kontinuerlig vedligeholdelse omfatter regelmæssig rengøring og smøring samt tilsyn med redskabets stand. På grund af knusningsfare forårsaget af maskindele, der sænkes, må vedligeholdelse kun udføres, når bevægelige dele er sænket helt og redskabet hviler på jorden.



**FARE**

**Knusningsfare - Gå aldrig under et løftet redskab.** Sørg for at redskabet er forsvarligt understøttet under al form for vedligeholdelsesarbejde. Gå aldrig under et løftet redskab. Minilæsserens bom kan sænke sig uventet under vedligeholdelsesarbejdet og forårsage alvorlige skader, selv hvis motoren ikke kører. Vedligeholdelse og service må kun udføres, når redskabet er sænket til en sikker position.

### 7.1 Rengøring af redskabet

Rengør redskabet regelmæssigt, ophobet snavs er vanskeligere at fjerne. Brug evt. en højtryksrensere og et mildt rengøringsmiddel til rengøring. Undgå brug af opløsningsmidler og spul ikke direkte på hydrauliske komponenter eller redskabets mærkater.

### 7.2 Inspektion af metalkonstruktioner

Redskabets metalkonstruktioner skal også efterses regelmæssigt. Kontrollér visuelt for skader, og efterse nøje hurtigkoblingerne og området omkring dem. Redskabet må ikke anvendes hvis det er deformeret, revnet eller på anden måde defekt.

Svejsereparationer må kun udføres af professionelle svejsere. Ved svejsning må der kun anvendes metoder og additiver velegnet til stål anvendt i redskabet. Kontakt din AVANT forhandler for yderligere informationer om reparationer.

### 7.3 Smøring

Redskabet har ingen specifikke smørepunkter. Redskabet er vedligeholdelsesfrit, bortset fra rengøring, kontrol af dets tilstand og lejlighedsvis malingsopfriskning, hvis det er nødvendigt.

Se operatørmanualen til det redskab, der er monteret på sideskiftsarmen for at få oplysninger om vedligeholdelse.

### 7.4 Bortskaffelse ved endt levetid

Når redskabets levetid er endt, skal det afleveres til korrekt genvinding og bortskaffelse. Frakobl redskabet, og sorter de forskellige materialer, f.eks. plast, stål og gummi. Håndter dem i overensstemmelse med de gældende lokale regler. Efterlad aldrig materiale i miljøet.

Genbrug alle materialer ved at levere dem til et bemyndiget indsamlingssted. Lad eventuelt et affaldshåndteringsfirma varetage bortskaffelsen til genbrug.

## 8. Garantibetingelser

---

AVANT Tecno Oy giver 1 års garanti (12 måneder) fra redskabets købsdato.

### Garantien dækker følgende reparationer:

- Arbejdsløn dækkes, hvis reparationen ikke udføres på fabrikken.
- Fabrikken udskifter alle defekte dele og forbrugsmaterialer.

Fabrikken kan i specielle tilfælde godtgøre prisen på komponenter købt af kunden, hvis det har været aftalt på forhånd.

### Garantien dækker ikke:

- Normal vedligeholdelse eller dele og forbrugsmaterialer hertil.
- Skader, som skyldes usædvanlige arbejdsbetingelser eller arbejdsmåder, uagtsomhed, overophedning, ændringer foretaget uden aftale med AVANT Tecno Oy, brug af uoriginale reservedele eller manglende vedligehold.
- Konsekvenser af en defekt, afbrydelse af arbejdet eller andre mulige følgeomkostninger.
- Rejse- eller fragtomkostninger forårsaget af reparationen.



**AVANT<sup>®</sup>**