

INDHOLDSFORTEGNELSE

1. FORORD	4
Advarselssymboler brugt i denne manual.....	5
2. DESIGNET TIL AT BLIVE BRUGT	6
3. SIKKERHEDSINSTRUKTIONER	7
3.1 Personlige værnemidler	9
3.2 Sikker afbrydelsesprocedure.....	9
4. TEKNISKE SPECIFIKATIONER	10
4.1 Sikkerhedsmærkater og redskabets hovedkomponenter.....	11
4.2 Løft af læsseren.....	13
5. TILKOBLING AF REDSKAB	14
5.1 Tilslutning og frakobling af hydraulikslangerne	16
5.2 Elektrisk forbindelse	17
5.2.1 Tilslutning af de elektriske ledninger til redskabet på minilæsseren.....	17
6. BETJENING AF REDSKABET	19
6.1 Sikkerhedsafstand.....	20
6.2 Kontroller inden brug.....	21
6.3 Operatørens kvalifikationer.....	21
6.4 Betjening af sandsprederen.....	22
6.4.1 Indstillinger	23
6.4.2 Opfyldning af sandsprederen	24
6.4.3 Transportposition.....	25
6.4.4 Håndtering af materiale.....	26
6.5 Ekstraudstyr.....	27
6.5.1 Beskyttelsesdæksel	27
6.5.2 Elektrisk justering af spredningen	28
6.6 Opbevaring af redskabet	30
6.6.1 Kort tids opbevaring	30
6.6.2 Længere tids opbevaring	31
6.7 Drift i ujævnt terræn	31
6.8 Arbejde med tiltadapter	31
7. VEDLIGEHOLDELSE OG SERVICE	32
7.1 Inspektion af hydrauliske komponenter	32
7.2 Rengøring af redskabet.....	33
7.3 Inspektion af metalkonstruktioner.....	33
7.4 Smøring.....	33
7.4.1 Kæde.....	34
7.5 Bortskaffelse ved endt levetid.....	34
8. GARANTIBETINGELSER	35

I. Forord

AVANT Tecno Oy vil gerne takke dig for købet af dette redskab til din AVANT minilæsser. Det er designet og fremstillet på baggrund af mange års erfaring og produktudvikling. Ved at gøre dig bekendt med denne vejledning og følge instruktionerne, øger du din egen sikkerhed og sikrer pålidelig drift og lang levetid for udstyret. Læs instruktionerne grundigt, inden du tager redskabet i brug eller udfører vedligeholdelse.

Formålet med denne manual er at hjælpe dig til at:

- bruge redskabet på en sikker og effektiv måde
- observere og forebygge farlige situationer
- holde udstyret intakt og sikre det en lang levetid

Med disse instruktioner kan selv en uerfaren bruger anvende redskabet og minilæsseren sikkerhedsmæssigt forsvarligt. Manualen indeholder også vigtige instruktioner til den erfarne AVANT bruger. Sørg for at alle personer, der anvender minilæsseren, har fået den nødvendige instruktion og har sat sig ind i minilæsserens og redskabernes manualer, inden udstyret tages i brug. Brug af udstyret til andre formål, eller på andre måder, end beskrevet i denne manual er forbudt. Opbevar denne manual i hele udstyrets levetid. Sørg for at den nye ejer får udleveret manualen, hvis du sælger eller overdrager udstyret. Hvis manualen bliver væk eller ødelagt, kan du henvende dig til forhandleren eller producenten for at få en ny.

Ud over sikkerhedsinstruktionerne i denne operatørmanual, bør du overholde alle erhvervs-mæssige sikkerhedskrav, gældende lovgivning og øvrige restriktioner i forbindelse med brug af udstyret. Især skal restriktioner omkring brug af udstyret på offentlig vej undersøges og overholdes. Kontakt din AVANT forhandler for yderligere oplysninger om lokale krav, før du bruger læsseren på offentlig vej.

Kontakt din AVANT forhandler for service, reservedele eller spørgsmål til driften af din maskine.

Denne manual er en oversættelse af den originale engelske manual. Som følge af kontinuerlig produktudvikling, kan nogle af detaljerne i denne vejledning afvige fra dit udstyr. Billederne i denne vejledning kan vise ekstraudstyr eller funktioner, der i øjeblikket ikke er tilgængelige. AVANT Tecno Oy forbeholder sig retten til at ændre i manualens indhold uden forudgående varsel. Copyright © 2023 AVANT Tecno Oy. Alle rettigheder forbeholdes.

Advarselssymboler brugt i denne manual

Følgende advarselssymboler bruges i hele denne manual. De angiver faktorer, der skal tages i betragtning for at mindske risikoen for person- eller materielskade:



ADVARSEL SIKKERHEDS-ADVARSELSSYMBOL

Dette symbol betyder: **"Advarsel, vær opmærksom! Det gælder din sikkerhed!"**

Læs omhyggeligt den besked, der følger, den advarer om en umiddelbar fare, som kan forvolde alvorlig personskade.

Advarselssymbolet i sig selv, og den tilhørende tekst, angiver vigtige sikkerhedsmeddelelser i hele denne manual. Det henleder opmærksomheden på instruktioner, der involverer din personlige sikkerhed eller sikkerhed for andre. Vær opmærksom, når du ser dette symbol, det gælder din sikkerhed. Læs omhyggeligt meddelelsen, der følger, og informér andre operatører.

FARE

Dette symbol angiver farlige situationer, der kan føre til alvorlige skader eller dødsfald.

ADVARSEL

Dette symbol angiver potentielle, farlige situationer, der kan føre til alvorlige skader eller dødsfald.

FORSIGTIG

Dette symbol anvendes, når mindre skade kan opstå, hvis anvisningerne ikke følges ordentligt.

BEMÆRK

Dette symbol henviser til oplysninger om korrekt drift og vedligehold af udstyret .

Manglende overholdelse af instruktioner, der ledsager symbolet, kan føre til materielsvigt eller anden skade.

2. Designet til at blive brugt

AVANT sandspreder 1500/2000 er et redskab, der er beregnet til brug med de AVANT minilæssere, der er vist i tabel 1. Sandsprederen er designet til hurtig og effektiv spredning af sand. Spredningssystemet består af en spredeaksel, der drives af en hydraulikmotor til sandspredning. Spredeakslens jævne, langsomme bevægelse spreder sandet jævnt under brug.

Sandsaltsprederen kan fyldes manuelt og også med læssebommen på samme måde som med en normal højtipskovl. Disse bredere spredermodeller er bedst egnede til større AVANT-læssere, der let kan håndtere større laster. Sandsprederen 1500/2000 er kun beregnet til at blive monteret foran på læsseren. Ekstra modvægte anbefales under driften.

Sandsprederen er ikke beregnet til anden brug end den, der er angivet i denne manual, og må ikke anvendes til andre formål. Det kan ikke anbefales at bruge sandsprederen til at sprede salt. Salt vil forårsage korrosion af redskabet.

Redskabet er designet så vedligeholdelsesfrit som muligt. Almindeligt vedligehold kan udføres af føreren. Ikke alle reparationer kan udføres af operatøren. Krævende reparationer og vedligeholdelsesopgaver skal udføres af professionelle teknikere. Alt vedligehold skal udføres iført korrekt sikkerhedsudstyr. Brug kun originale reservedele. Reservedelskatalog kan fås hvis det ønskes, spørg din forhandler.

Gør dig bekendt med manualens instruktioner om service og vedligehold. Kontakt din AVANT-forhandler hvis du har yderligere spørgsmål, mangler reservedele eller skal have udført service.

Tabel 1 - Sandspreder - Egnede AVANT minilæssere

Model		220	313S	420	520	630	735		
		225	320S	423	523	635	745	850	e5
		225LPG			525LPG	640	750	860i	e6
					528	645i	755i		
					530	650i	760i		
A458004	1500 mm	-	-	-	-	-	•	•	-
A457676	2000 mm	-	-	-	-	-	-	•	-

Kompatibilitetsanbefalingerne er baseret på minilæsserens bredde, løftekapacitet og tilstrækkelig brydekraft. Normalt skal redskab og minilæsser være nogenlunde lige brede. Ved brug af et for bredt redskab falder den faktiske brydekraft (skovlens vippeevne) og dermed forringes den totale ydelse.

Det anbefales, kun at bruge redskabet sammen med læssere mærket med • i tabel 1. Når redskabet benyttes med modeller, der er markeret med (•), kan den fulde ydeevne ikke opnås. Der kan være behov for yderligere kontravægt. For oplysninger om kompatibilitet med en model, der ikke er vist i tabellen, kontakt din AVANT forhandler.

3. Sikkerhedsinstruktioner

Tænk på at sikkerhed er et resultat af flere faktorer. En AVANT minilæsser med redskab er en stærk kombination med mange kræfter, og forkert eller skødesløs brug kan medføre alvorlig person- eller materielskade. Alle brugere bør derfor gøre sig bekendt med manualerne til både minilæsseren og redskaberne, inden udstyret tages i brug. Brug aldrig udstyret, hvis du ikke er bekendt med dets anvendelse og de dermed forbundne farer.



FARE

Misbrug, uforsigtig brug eller brug af et redskab, der er i dårlig stand, kan forårsage alvorlige skader. Sørg for at du er bekendt med minilæsserens styring og tilkobling af redskaber - afprøv gerne funktionerne på et sikkert sted inden arbejdet påbegyndes. Gennemgå især korrekt og sikker standsning af udstyret. Læs alle sikkerhedsprocedurer inden brug.

Læs alle sikkerhedsinstruktioner grundigt før brug af redskabet



ADVARSEL

- Når redskabet monteres på læsseren, **er det nødvendigt at sørge for, at låsestifterne på læsserens lynkoblingsplade er i nederste position, og at de har fastlåst redskabet til læsseren.** Flyt eller løft aldrig et redskab, der ikke er låst fast.
- Dette redskab må kun anvendes af en operatør ad gangen. Hold uvedkommende væk fra arbejdsområdet, når udstyret er i brug.
- Under transport skal redskabet placeres i lavest mulige position for at holde tyngdepunktet lavt, og den teleskopiske bom skal være trukket helt tilbage.
- **Fare for knusning under dele i bevægelse – Sænk altid redskabet til jorden, inden førersædet forlades.** Sørg for, at sandsprederen er forsvarligt understøttet under opfyldning eller enhver type og vedligeholdelsesarbejde eller inspektion. Ved påfyldning af højtipkovlen fra en silo, skal den holdes forsvarlig mod jorden og fastgjort til læsseren, så den ekstra vægt ikke får læsseren til at vælte.
- **Væltefare – Sænk redskabet til jorden, før det fyldes fra en silo eller sække.** Materialet, som fyldes på redskabet, kan få det til at vælte. Ved påfyldning af højtipkovlen fra en silo, skal den holdes forsvarlig mod jorden og fastgjort til læsseren, så den ekstra vægt ikke får læsseren til at vælte.
- **Pludselige bevægelser kan få læsseren til at vælte - Betjen læsserens reguleringsgreb på en langsom og rolig måde.** Vær forsigtig, når du løfter lasten til eller fra et højt niveau. Undgå pludselige ændringer i hastighed og retning for at opretholde læsserens balance specielt ved håndtering af tungt materiale. Kør langsomt og forsigtigt, især på skrånende terræn og glatte overflader.
- Efter oplåsning og afmontering af redskabet fra læsseren, sørg for, at det er sikret mod utilsigtet bevægelse. For at sikre redskabet mod at vælte, sænkes det ned på jorden og må kun afmonteres på en plan overflade. Sørg for, at redskabet er korrekt understøttet under oplagring. Træd ikke op på redskabet.
- Forlad aldrig førersædet når bommen er løftet fra jorden. Det er farligt at gå under en hævet bom eller redskab. Husk at bommen pludselig kan sænke sig som følge af stabilitetstab, mekaniske fejl eller hvis en anden person betjener minilæsseren.
- Forlad aldrig førersædet, mens sandsprederen roterer, eller når minilæsserens reguleringsgreb til redskabshydraulikken er låst. Hold en sikkerhedsafstand på mindst to meter fra aktiveret tilbehør og andre personer. Sluk for læsserens motor, og aflast alle resterende tryk før sandsprederen fyldes manuelt, eller før du kommer i nærheden af den.



- Minilæsserens knækled skal holdes i en lige position ved håndtering af tung last. Læsseren kan vælte, hvis knækledet ikke er rettet ud ved tung last.
- Se angivelse af maksimum belastning i operatørens betjeningsvejledning for minilæsseren. Vær særlig forsigtig, hvis belastningsfølerens indikator er aktiveret i det tilfælde, at læsseren er udstyret med et lastsensorsystem.
- Brug aldrig redskabet til at løfte eller transportere personer - eller som midlertidig arbejdsplatform.
- Benyt kun redskaber, der er i god stand. Kontrollér redskabet grundigt med jævne mellemrum. Der må ikke foretages ændringer på redskabet, som kan påvirke sikkerheden. Det er forbudt at bore huller i redskabet, påsvejsede beslag eller på anden måde ændre redskabet.
- Sluk minilæsseren og sørg for at redskabet er i en sikker hvileposition, som beskrevet i Sikker standsning af redskabet-afsnittet, før rengøring, vedligeholdelse eller justering.
- Vær opmærksom på omgivelserne og eventuelle personer og maskiner, der opholder sig i nærheden. Vær opmærksom på områdets konturer og højdeforskelle og andre farer, som løse sten og glatte overflader eller grene og træer, der kan ramme føreren.
- Benyt kun udstyret til det tilsigtede formål. Anden brug kan medføre unødvendige sikkerhedsrisici og redskabet kan blive beskadiget.
- Læs også sikkerhedsinstruktionerne i minilæsserens brugermanual.



Fare for knusning og afskæring af lemmer – Stop altid redskabet før du nærmer dig det. Der er fare for knusning og afskæring af lemmer i nærheden af kørende redskab på grund af den bevægelig spredplade og dens komponenter. Følg altid sikker stopprocedure.



Risiko for alvorlig personskade. - Forkert eller skødesløs brug af redskabet kan medføre farlige situationer. Brug kun redskabet til det tilsigtede formål. Gør dig bekendt med læsserens kontrolhåndtag på et sikkert sted. Vær særlig opmærksom på sikker standsning af redskabet og læsseren.



Knusningsfare – Lad aldrig nogen gå under et hævet redskab eller minilæsserens bom. Bemærk at minilæsserens bom kan sænkes eller tiltes, selv om motoren er slukket. Minilæsseren er ikke bygget til at holde en belastning hævet i længere perioder ad gangen. Sænk altid redskabet til en sikker position, inden du forlader førersædet.



3.1 Personlige værnemidler

Sørg for at benytte passende personlige værnemidler:



- Lydniveauet ved førersædet kan overstige 85 dB(A) afhængig af læssermodel og arbejdsopgave. Gentagen udsættelse for kraftig støj kan forårsage nedsat hørelse. Benyt høreværn under arbejdet med minilæsseren.



- Benyt beskyttelseshandsker.



- Benyt sikkerhedssko under arbejdet med minilæsseren.



- Benyt sikkerhedsbriller ved f.eks. håndtering af hydrauliske komponenter.



- Håndtering af visse typer af materiale kan forårsage spredning af støv. Brug en åndedrætsmaske for at beskytte dig mod støv.

3.2 Sikker afbrydelsesprocedure

Sikker standsning, før du nærmer dig redskabet:



ADVARSEL

Følg altid sikkerhedsproceduren for standsning af redskabet, inden du forlader førersædet. Sikkerhedsproceduren for standsning forhindrer at redskabet bevæger sig utilsigtet. Vær opmærksom på, at minilæsserens bom kan sænke sig, selv om motoren er slukket. Sikkerhedsprocedure for standsning:

- Sænk bommen og redskabet ned til jorden.
- Sluk minilæsserens motor og aktivér parkeringsbremsen.
- Trykudlign det hydrauliske system; flyt alle hydrauliske betjeningshåndtag til deres yderposition et par gange.
- Fjern nøglen fra tændingen, for at undgå uønsket start af motoren.

4. Tekniske specifikationer

Tabel 2 - Sandspreder - Specifikationer

Varenummer:	A458004	A457676
Arbejdsbredde:	1500 mm	2000 mm
Samlet bredde:	1689 mm	2181 mm
Længde:	1072 mm	1052 mm
Højde:	960 mm	977 mm
Volumen:	720 l	965 l
Vægt:	340 kg	410 kg
Maksimal belastning:	1050 kg	1400 kg
Drift:	Hydraulisk	
Anbefalet hydraulisk flow:	20-30 l/min	25-35 l/min
Maks. hydraulisk flow:	30 l/min., 22,5 MPa (225 bar)	minut40 l/min., 22,5 MPa (225 bar)
Egnede AVANT-minilæssere:	Se tabel 1 på side	
Ekstraudstyr:		
Elektrisk justering af spredningen:	A457917	
Beskyttelsesdæksel:	A460233	A459651

4.1 Sikkerhedsmærkater og redskabets hovedkomponenter

Nedenfor ses redskabets skilte og mærkater. De skal altid findes på redskabet og være synlige og læsbare. Erstat enhver utydelig eller manglende mærkat. Nye mærkater fås hos din AVANT forhandler eller hos producenten.



Sørg for, at alle advarselmærkater er læsbare. Advarselmærkaterne indeholder vigtige sikkerhedsinformationer, og de hjælper med at huske de risici, der er forbundet med brugen af udstyret. Erstat ødelagte eller manglende mærkater med nye.



A46771



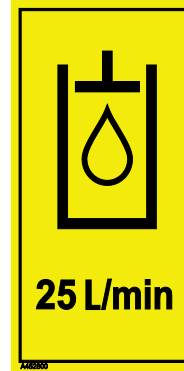
A46772



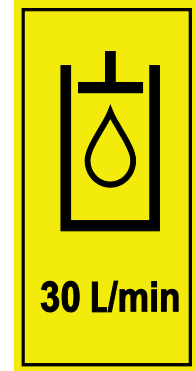
A46798



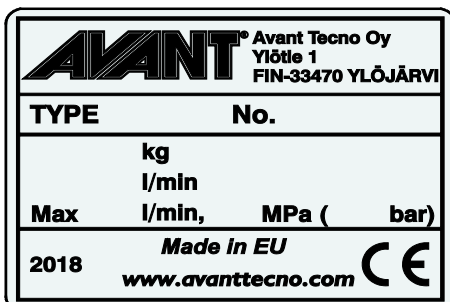
A46801



A452800
(kun A458004)



A452802
(kun A457676)

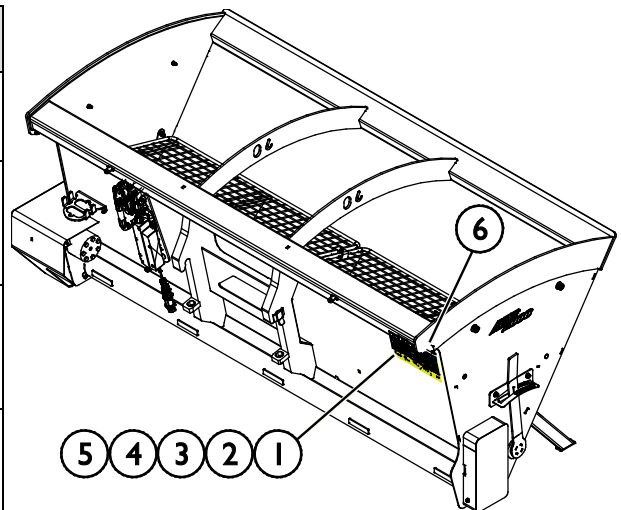


Redskabets identifikationsplade/typeskilt A459802 / A459744

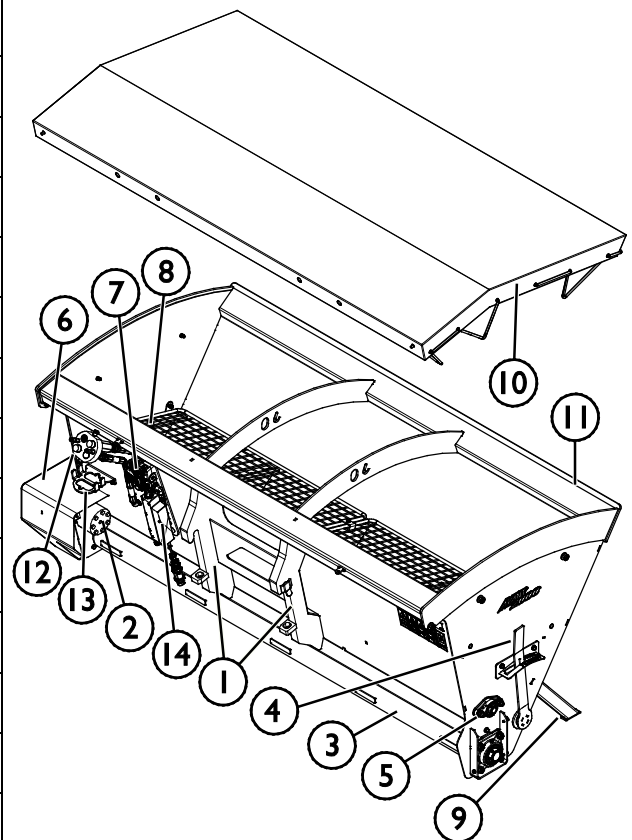
For at påføre en ny mærkat: Rens overfladen grundigt for at fjerne fedt m.m. Lad overfladen tørre helt. Træk beskyttelsesfilmen af mærkatens bagside og tryk godt fast for at påføre. Sørg for ikke at røre ved klæbefladen.

Tabel 3 - Advarselmærkater og deres placering

	Mærkat	Advarsel
1	A46771	Fare for forkert brug - Læs instruktionerne før brug.
2	A46772	Knusningsfare - Gå aldrig under en hævet bom eller redskab; hold afstand til hævet udstyr.
3	A46798	Fare for at blive trukket ind og knust af remtræk; brug aldrig udstyret uden alle afskærmninger påmonteret.
4	A46801	Fare for at blive viklet ind, hold afstand til bevægelige komponenter. Stop maskinen, inden du nærmer dig den.
5	A452800 / A452802	Olieflyd 25 l/min. / Olieflyd 30 l/min.
6	A459802 / A459744	Redskabets identifikationsplade/typeskilt


Tabel 4 - Sandspreder - Vigtigste komponenter

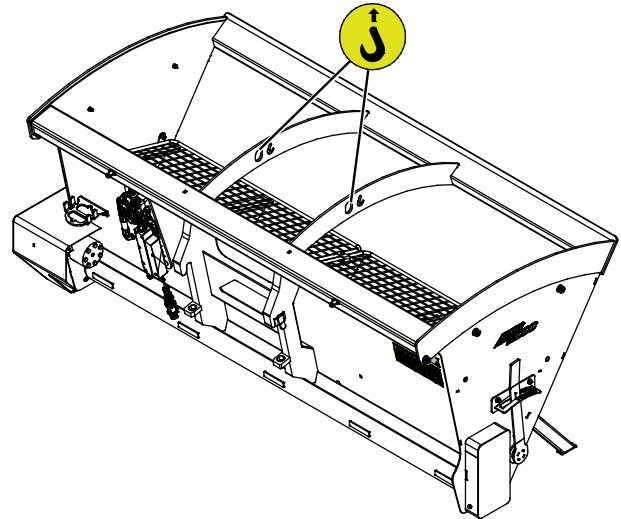
1	Ramme med Avant hurtigskiftbeslag
2	Hydraulikmotor
3	Spredeaksel
4	Justering af spredeaksel
5	Blandeaksel
6	Hydraulikmotor og kædedrev
7	Flowstyringsventil
8	Afskærmning i metalnet
9	Støtteben (2 stk.)
10	Beskyttelsesdæksel
11	Læbeplade
12	Multistik
13	Holder til multistik
14	Motor til elektrisk flowkontrol (ekstraudstyr)



4.2 Løft af læsseren

Sørg for, at redskabet er forsvarligt sikret mod utilsigtede bevægelser under løfteoperationer. Brug passende løfteudstyr, f.eks. løftestropper, kæder eller kroge. Brug ikke løfteudstyr, hvis de udviser tegn på beskadigelse, deformation eller på anden måde usikre tilstande.

Løft redskabet ved at bruge det anhegningspunkterne, som er vist i den tilstødende figur.



FORSIGTIG

Risiko for slag ved løft af redskabet i løftstederne - Tøm skovlen, før du løfter i løftepunkterne. Tøm altid redskabet, før det løftes i løftepunkterne for at minimere risikoen for at svinge redskabet.

5. Tilkobling af redskab

Det er hurtigt og nemt at montere redskabet på minilæsseren, men det skal gøres omhyggeligt. Redskabet monteres på læsserens bom ved at sammenkoble minilæsserens hurtigkoblingsplade med modstykket på redskabet.

Hvis redskabet ikke er låst fast til minilæsseren, kan det løsne sig og skabe en farlig situation. Kør aldrig med minilæsseren, og hæv aldrig læsserens bom, hvis redskabet ikke er låst helt fast. For at forhindre farlige situationer, skal tilkoblingsproceduren nedenfor altid følges. Se også sikkerhedsinstruktionerne i denne manual.



ADVARSEL

Knusningsrisiko - Sørg for at et ulåst redskab ikke bevæger sig eller vælter. Ophold dig aldrig i området mellem minilæsseren og redskabet. Foretag altid montage af redskabet på et plant underlag.

Flyt eller løft aldrig et redskab, der ikke er låst fast.

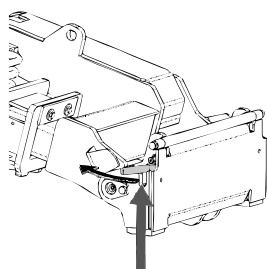


ADVARSEL

Risiko for knusning og misbrug – Læs de separate instruktioner, hvis det er hensigten at installere en sandspreder på bagsiden af læsseren. Denne manual indeholder oplysninger om installationen af bagløfteren. En bagliftanordning til nogle læsermodeller bliver muligvis tilgængelig efter offentliggørelse af denne manual. Kontakt din lokale Avant-forhandler for yderligere oplysninger om muligheden for montering af redskaber bagtil og for instruktioner om montering og brug af bagliftanordningerne. Forkert installationsprocedure kan forårsage personskader på grund af nedfaldende redskab eller tab af kontrol med læsseren.

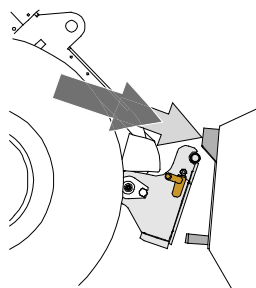
AVANT hurtigskiftsystem:

Trin 1:

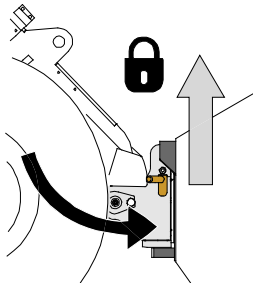


- Træk hurtigkoblingspladens låsestifter på læsseren op, og drej dem bagud i sprækken, så de er låst i den øverste position.
- Hvis minilæsseren er udstyret med hydraulisk hurtigskift til redskabet, se da yderligere instruktioner for brug af låsesystemet i læsserens operatørvejledning.
- Sørg for, at hydraulikslangerne er placeret, så de ikke kommer i klemme mellem koblingspladen på læsseren og redskabet og ikke klemmes eller gnides mod skarpe kanter.

Trin 2:



- Drej hurtigskiftpladen hydraulisk til en fremadrettet, skrå position.
- Kør minilæsseren ind til redskabet. Hvis minilæsseren er udstyret med teleskopbom, kan dette udnyttes.
- Placér hurtigskiftpladens øverste stifter, så de er lige under de tilsvarende beslag på redskabet.



Trin 3:

- Løft bommen lidt ved at trække bommens kontrolhåndtag tilbage for at løfte redskabet fra jorden.
- Drej bommens kontrolhåndtag til venstre, så hurtigkoblingspladens bund kommer ind til redskabet.
- Lås låsestifterne manuelt eller lås den hydrauliske lås.
- **Kontrollér altid, at begge låsestifter er fastlåst.**



ADVARSEL

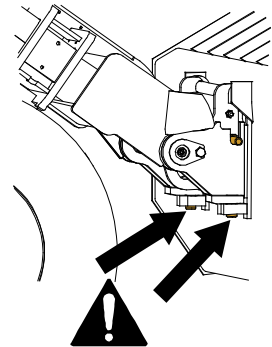
Risiko for knusning - Undgå at vælte redskabet. Overdreven tipping eller løft af et ulåst redskab øger risikoen for at redskabet vælter. Brug ikke låsestifternes automatiske udløsning, når redskabet er løftet mere end en meter fra jorden. Hvis låsestifterne ikke vender tilbage til normal position ved tiltning, må redskabet ikke løftes yderligere. Sænk redskabet til jorden og lås det manuelt.



ADVARSEL

Risiko for faldende genstande - Undgå at tabe redskabet.

Et ulåst redskab kan falde ned på bommen eller føreren, eller komme ind under minilæsseren under kørslen, så man mister kontrollen over maskineriet. Flyt eller løft aldrig et redskab, der ikke er låst fast. Inden du flytter eller løfter redskabet, skal du sørge for, at låsestifterne er i nederste position og kommer igennem redskabets beslag på begge sider.



ADVARSEL

Sørg for, at læsseren er kompatibel med redskabet. Ud over redskabets mekaniske kompatibilitet skal læsserens stabilitet, en eventuel overbelastning af redskabet og foreneligheden af læsserens kontrolsystemer sikres. Hvis du anvender redskabet sammen med en læssemaskine, der ikke passer til din redskabsmodel, kan der blandt andet være fare for at vælte, beskadigelse af redskabet på grund af overbelastning og risiko for ukontrolleret bevægelse af redskabet og dets dele. Hvis din læssemaskine ikke er angivet i tabel 1 på side , spørg din Avant forhandler, inden du bruger dette redskab.

5.1 Tilslutning og frakobling af hydraulikslangerne

På AVANT minilæssere er hydraulikslangerne tilsluttet ved hjælp af Faster lynkobling. Hvis du har en ældre model af AVANT 300-700-serien med konventionelle hurtigkoblere og ønsker at skifte til multistiksystemet, skal du kontakte din AVANT forhandler eller servicetekniker.



ADVARSEL

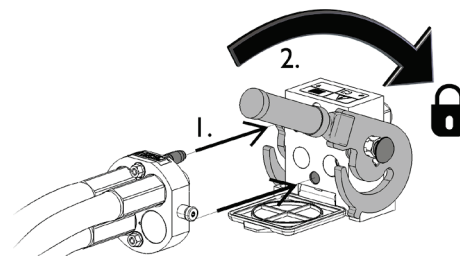
Risiko for utilsigtet bevægelse af redskab eller udslyngning af hydraulikolie - Tilslut og frakobl aldrig lynkoblinger eller andre hydrauliske komponenter, mens redskabshydraulikkens kontrolhåndtag er i låsepositionen eller hvis systemet er under tryk. Tilslutning og frakobling af hydrauliske koblinger, mens systemet er under tryk, kan medføre utilsigtet bevægelse af redskabet eller læk af hydraulikvæske under tryk, hvilket kan forårsage alvorlige skader eller forbrændinger. Følg sikker standsningsprocedure før af- eller påmontering af hydraulik.

BEMÆRK

Hold alle koblinger så rene som muligt; brug beskyttelseshætterne på både redskab og minilæsser. Snavs, is og lignende kan vanskeliggøre tilkobling betydeligt. Efterlad aldrig slangerne på jorden; placer altid koblingerne i redskabets holder.

Tilslutning af multistiksystemet:

1. Sørg for at stifterne på redskabets koblingsplade er ud for hullerne i minilæsserens koblingsplade. Multistikket kan ikke tilkobles, hvis redskabets stik er vendt om.
2. Til- og frakobl lynkoblingen ved at dreje håndtaget mod læsseren.

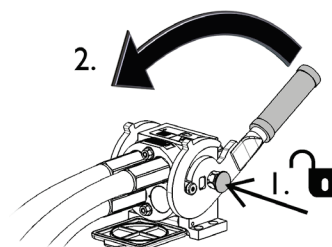


Håndtaget skal være let at dreje hele vejen til låsestillingen. Kontrollér at koblingspladerne er samlet korrekt og rens dem, hvis håndtaget ikke er let at dreje. Sluk også for minilæsseren og trykudlign hydraulikken.

Frakobling af multistiksystemet:

Før frakobling skal redskabet sænkes ned på en fast og jævn overflade.

1. Sluk for minilæsserens redskabshydraulik.
2. Tryk oplåsningknappen ind og drej håndtaget for at frakoble.
3. Efter frakobling sættes multistikket på plads i holderen på redskabet.



Afmontering af hydraulikslanger:

Redskabet skal altid sænkes ned på et fast og jævnt underlag inden fittings afmonteres. Drej redskabshydraulikkens kontrolhåndtag til neutral position.

BEMÆRK

Afbryd altid hydraulikkoblingerne før oplåsning af lynkoblingspladen for at forhindre skader på slangerne og oliespild ved frakobling af redskabet. For at forhindre, at der kommer snavs i hydrauliksystemet, skal beskyttelseshætterne altid sættes tilbage på koblingerne, når disse er afmonteret.

Trykudligning af hydraulisk system:

Det er muligt at frakoble hydraulikkoblingerne, selv om der er et resterende tryk i systemet, men det kan være vanskeligt at tilkoble dem næste gang. Hvis koblingerne ikke vil tilkoble, skal der foretages trykudligning ved at bevæge redskabshydraulikkens kontrolhåndtag efter at motoren er slukket. For at sikre, at der ikke er et resterende tryk i systemet, skal motoren slukkes og redskabshydraulikkens kontrolhåndtag bevæges, inden koblingerne kobles fra.

5.2 Elektrisk forbindelse

Det elektriske stik må kun tilsluttes, hvis redskabet er udstyret med elektrisk justering af sandspredningsmængden. Hvis elektrisk justering af sandspredningsmængden ikke er tilgængelig, kan denne del af manualen springes over.

Redskabets elektriske funktioner:

Den valgfri elektrisk styrede flowventil kan styres enten med det elektriske standard ledningssæt, som følger med redskabet, Opticontrol[®] eller kontaktpakken, som styrer redskabet fra minilæsseren.

5.2.1 Tilslutning af de elektriske ledninger til redskabet på minilæsseren

Det elektriske stik kan tilsluttes på tre måder afhængigt af udstyret på minilæsseren og redskabet. Disse muligheder er angivet og forklaret nedenfor.

1. Hvis minilæsseren er udstyret med Opticontrol[®] eller det elektriske pakke med styrekontakter:

Brug det separate ledningssæt med en kontakt, der leveres med redskabet. Tilslut dette kabel til 12 V-stikkontakten i nærheden af operatørsædet på minilæsseren, og til det elektriske stik på redskabet.

1. Elektrisk stik, tilslutning til 12 V-stikkontakten i nærheden af operatørsædet på minilæsseren.

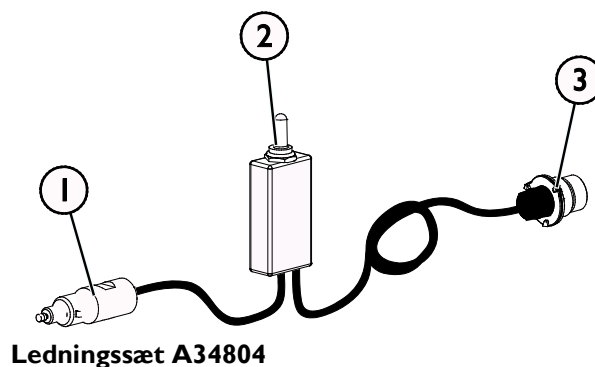
Mere information om strømudtaget på minilæsseren kan findes i minilæsserens operatørmanual.

2. 2-vejskontakt

Vælg kontaktens position i førerhuset, så den er nem at komme til og ikke bliver aktiveret utilsigtet.

3. Tilslut til det elektriske stik på redskabet.

Hvis redskabet er udstyret med et elektrisk stik, som er integreret med multistikket på redskabet, skal elkablet fra multistikket afbrydes.

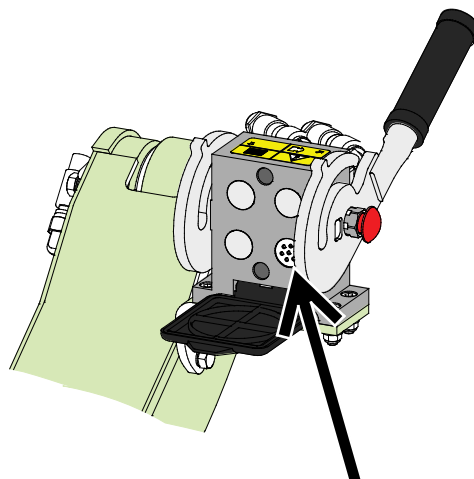


2. Hvis din minilæsser

- udstyret med Opticontrol® eller
- pakken med styrekontakter, og læsseren er fremstillet **efter** 2016:

Hvis det elektriske stik er indbygget i multistikket, så er det elektriske ledningssæt fra redskabet tilsluttet, når multistikket er tilkoblet. Gør begge multistik rent, før de tilkobles.

Det separate ledningssæt A34804 ikke nødvendigt i dette tilfælde.



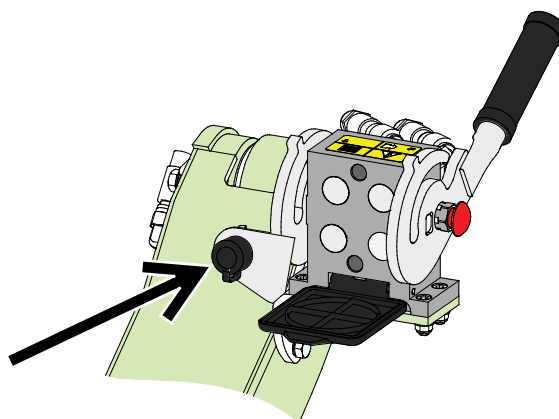
Opticontrol® eller den elektriske pakke med styrekontakter til redskab, minilæsser fremstillet i 2016 eller senere

3. Hvis din minilæsser

- er udstyret med pakken med kontakter til redskabsstyring, og læsseren er fremstillet **efter** 2016:

Hvis en stikkontakt er placeret i nærheden af multistikket på læsseren, skal det elektriske stik afbrydes fra multistikket og tilsluttes det elektriske stik på læsseren.

Det separate ledningssæt A34804 ikke nødvendigt i dette tilfælde.



Redskabets elektriske pakke med styrekontakter, læsser fremstillet før 2016

BEMÆRK

Kontrollér, at de elektriske kabler ikke er sidder fast, kommer i klemme eller strækkes, når udstyret er i drift. Mere information om strømudtaget på minilæsseren kan findes i minilæsserens operatørmanual.

6. Betjening af redskabet

Kontrollér redskabet og arbejdsområdet inden arbejdet påbegyndes. En hurtig inspektion af redskabet og området før start, er en del af en høj arbejdsikkerhed og sikring af, at maskineriet vil arbejde bedst muligt.



Risiko for knusning eller fastklemning ved kontakt med bevægelige dele - Forlad aldrig udstyret uden opsyn, mens motoren kører. Følg sikker standsningsprocedure.



Fare for knusning og afskæring af lemmer – Stop altid redskabet før du nærmer dig det. Pas på faren for at blive viklet ind eller knust, navnlig ved fjernelse af blokeringer. Ræk aldrig ind i sandsprederen eller til den blottede spredeaksel under sprederen. Hvis blokeringen afhjælpes uden først at slukke for redskabshydraulikken på læsseren, så starter sandsprederen i samme øjeblik problemet er løst, hvilket kan forårsage alvorlige skader. Stop altid redskabet, ved at dreje redskabshydraulikkens reguleringshåndtag til neutral stilling, før du forlader førersædet, afbryd læsseren og trykafkast det hydrauliske system. Sandsprederen må aldrig betjenes, hvis afskærmningen i metalnet ikke er monteret.



Knusningsfare – Lad aldrig nogen gå under et hævet redskab eller minilæsserens bom. Bemærk at minilæsserens bom kan sænkes eller tiltes, selv om motoren er slukket. Minilæsseren er ikke bygget til at holde en belastning hævet i længere perioder ad gangen. Sænk altid redskabet til en sikker position, inden du forlader førersædet.





ADVARSEL

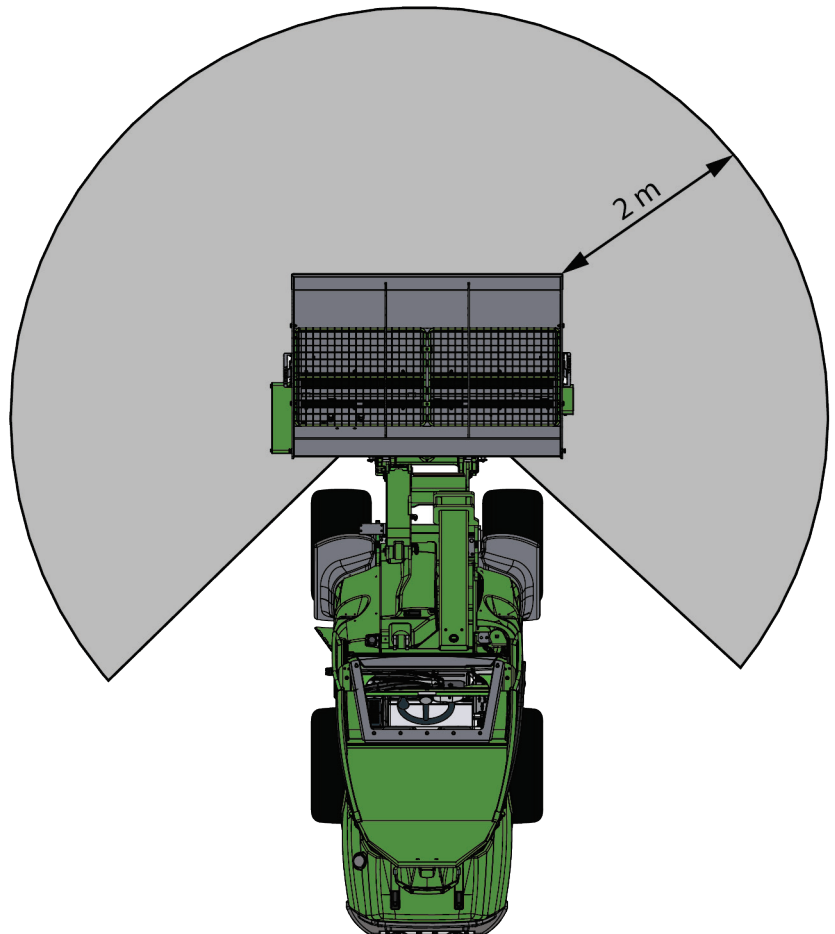
Risiko for nedstyrtning og knusning under redskab eller læsser – Brug aldrig et redskab som løfteplatform eller til at transportere personer. Brug aldrig minilæsseren eller redskabet til at løfte eller transportere personer - eller som midlertidig arbejdsplatform. Træd ikke op på redskabet.

Sænk altid redskabet ned til jorden, inden førersædet forlades. Læsseren er ikke beregnet til at holde en byrde hævet i længere tid.



6.1 Sikkerhedsafstand

Minimumsikkerhedsafstand til redskabet er 2 meter fra maskinen. Lad ikke omkringstående personer komme nærmere til redskabet end 2 meter. Stop redskabet, hvis personer kommer inden for sikkerhedsafstanden.



6.2 Kontroller inden brug

- Før arbejdet påbegyndes skal større forhindringer fjernes fra arbejdsområdet.
- Fjern større sandklumper, eller del dem i klumper, for at opnå en mere jævn spredning og forebygge tilstopning.
- Kontrollér, at skærmene i metalnet er monteret, og at alle bolte er spændt godt fast. Brug aldrig sandsprederen, hvis en af afskærmningerne i metalnet mangler, er beskadiget eller ikke er helt fastgjort.
- Kontrollér, at læsseren, som er i brug, er kompatibel med dette redskab. Den fyldte spreder er tung. Kontrollér, at læsserens løftekapacitet er tilstrækkelig til drift med dette redskab. Eventuel brug af ekstra modvægte kan forbedre læsserens stabilitet.
- Kontrollér tilstanden af blande- og spredeakslens mekanismer. Kontrollér, at der ikke er viklet nogen snor eller andre fremmedlegemer rundt om dem.
- Kontrollér, at støttebenene til opbevaring er i løftet position, når sprederen er i brug.
- Kør forsigtigt på ujævnt terræn og bemærk, at en tung belastning på minilæsserens forreste ende kan have betydning for stabiliteten og styringen af minilæsseren.
- Sørg for at omkringstående personer er på sikker afstand, når udstyret benyttes. Lad ingen nærme sig farezonen ved bommen, eller stå lige foran minilæsseren. Sørg også for, at det er sikkert at vende og bakke med minilæsseren. Antag aldrig at omkringstående personer er der, hvor du sidst så dem; især børn tiltrækkes ofte af arbejdende maskineri.
- Kontrollér redskabets og minilæsserens generelle stand og efterse for eventuelle olielækager fra hydraulikken. Udfør den daglige kontrol som beskrevet i minilæsserens operatørmanual. Udstyret må ikke benyttes, hvis der er fejl i redskabets eller minilæsserens hydrauliske systemer. Se kapitlet 7 for vedligeholdelsesinstruktioner.
- Betjen kun redskabet og minilæsserens styring fra førersædet. Sørg for at minilæsseren og redskabet bruges på en sikker måde - og efter hensigten. Lad ikke børn betjene udstyret.
- Overhold korrekte arbejdsmetoder, og forlad ikke førersædet unødigt.

6.3 Operatørens kvalifikationer

Enhver, der har til hensigt at bruge redskabet, skal:

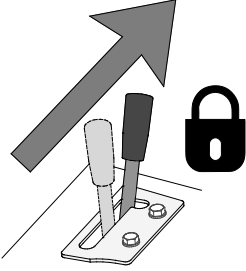
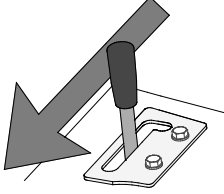
- Være bekendt med redskabets tilsigtede formål.
- Vide, hvordan minilæsseren betjenes sikkert, under forskellige driftsforhold.
- Læse og altid følge instruktionerne, vedrørende brugen af redskabet, i denne operatørmanual.
- Have adgang til denne manual og læsserens operatørmanual.
- Sørg for at minilæsseren og redskabet bruges på en sikker måde - og efter hensigten.
- Ikke lade børn betjene udstyret.
- Betjen aldrig minilæsseren eller redskaber, hvis du er påvirket af alkohol, stoffer eller medicin, der forringer dømmekraften eller forårsager dødsghed, eller hvis din helbredsmæssige tilstand på anden måde er utilstrækkelig.
- Fuldføre enhver obligatorisk træning, der kræves af arbejdsgiveren, før brug.
- Have gyldigt førerbevis, når udstyret anvendes på vejområder, op det er påkrævet i henhold til loven.

6.4 Betjening af sandsprederen

Ekstra kontravægte kan være nødvendige på læsseren. Se læsserens betjeningsvejledning i forhold til tippelasten og driftskapaciteten.

Sandsprederen betjenes ved at bevæge redskabshydraulikkens reguleringsgreb på læsseren (eller ved at trykke på knapperne på det elektriske joystick, hvis installeret).

Styring af sandsprederfunktionen:

<ul style="list-style-type: none"> ■ Flyt redskabshydraulikkens reguleringsgreb til låsepositionen (eller brug de elektriske knapper på det elektriske joystick (ekstraudstyr)) til at starte sandsprederen. ■ Sandsprederen stoppes ved at flytte redskabshydraulikkens reguleringsgreb tilbage til neutral (midterste) position (eller slippe el-joystickets knap). 	
<ul style="list-style-type: none"> ■ Når redskabshydraulikkens reguleringsgreb bevæges den modsatte har dette ingen effekt. 	

BEMÆRK

Sørg for at holde et jævnt hydraulisk flow, når redskabet arbejder. Lad aldrig det hydrauliske flow overskride det maksimalt tilladte.

Styring af spredningshastigheden

Spredningshastigheden styres med hydraulikolieflowet og følgende justeringer af sprederen:

1. Læsserens hydraulikflow til redskabet
2. Justering af olieflowet til sprederen
3. Justering af kornstørrelsen på sprederen

Justering af sandsprederen

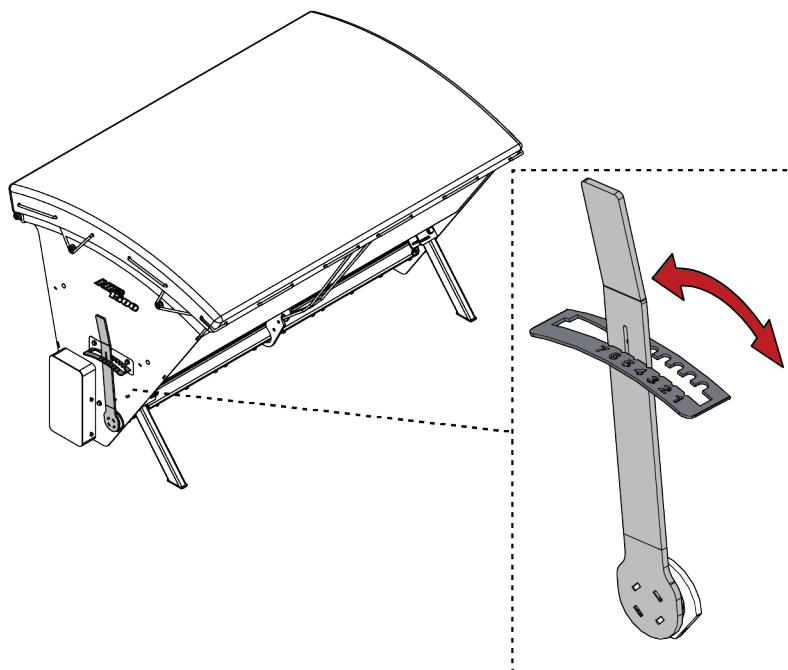
1. Indstil olieflowventilen til helt åben position (se **side 23**).
2. Start med at indstille kornstørrelsen (se **side 23**).
3. Indstil læsserens motoromdrejningstal og hydraulikpumpens til sandsprederens anbefalede olieflow (25 l/min. eller 30 l/min.). Se læsserens operatørmanual.
4. Start sprederen, og udfør en prøvekørsel. Hvis spredningshastigheden skal justeres, skal kornstørrelsesjusteringen først flyttes. Hvis spredningshastigheden er for høj, skal motoromdrejningshastigheden sænkes eller det hydrauliske olieflow justeres, hvis kørehastighed er påkrævet.

Den bedste kombination af justeringer til det faktiske brugsmiljø og sandtype opnås ved at prøve sig frem. Af hensyn til den bedste brændstoføkonomi og det laveste støjniveau skal motorens omdrejningstal sænkes, før det hydrauliske olieflow justeres.

6.4.1 Indstillinger

6.4.1.1 Kornstørrelse

Juster sprederen i forhold til sandets kornstørrelse. Indstil justeringshåndtaget til en af de syv muligheder. Ved materiale med små korn anvendes indstilling 1. Ved store korn anvendes indstillingen 7.

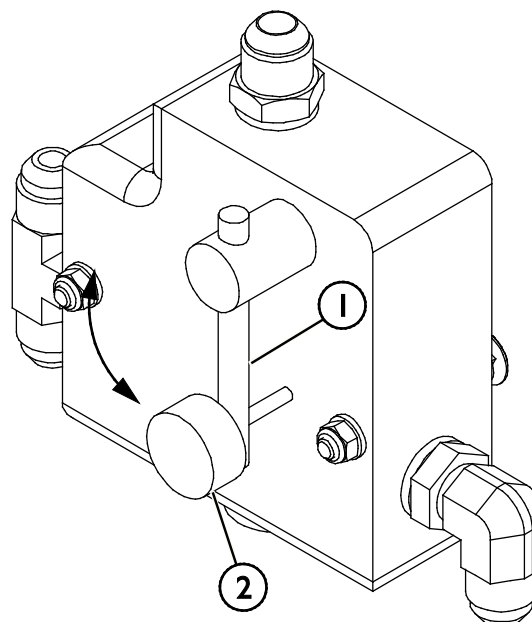


6.4.1.2 Hydraulisk flowregulering

Sandsprederen er udstyret med en hydraulisk flowreguleringsventil for at sikre en mere nøjagtig kontrol med spredningen. Med ventilen kan sprederen justeres i forhold til læssermodellen i brug og driftsbetingelser samt kørehastighed.

Drej reguleringsgrebet (1) mod uret for at øge sandflowet til sprederen. Lås indstillingen ved at stramme låseskruen (2) mod ventilen.

Hvis du ønsker at bruge læsseren med højt motoromdrejningsantal, men ønsker at begrænse spredningshastigheden, skal du først skifte læsserens redskabshydraulik til indstilling af en pumpe. Justér derefter reguleringsventilen på sprederen ved at dreje skruen med uret.



Sænk først læsserens olieflow i redskabshydraulikken, hvis det er nødvendigt at sænke spredningshastigheden:

BEMÆRK

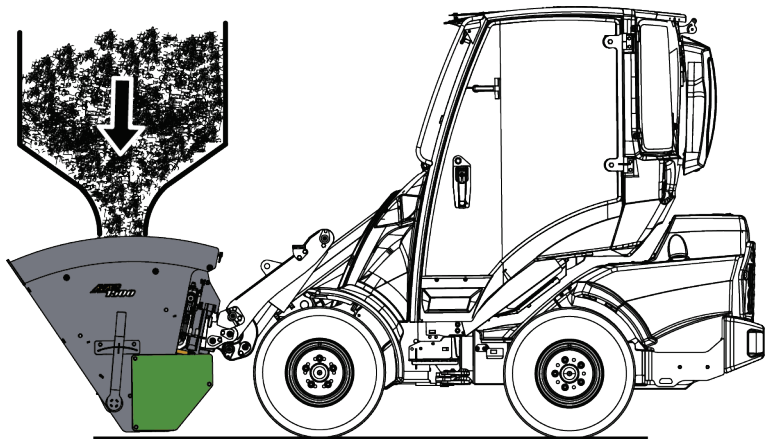
1. Bring indstillingen af læsserens ekstra hydraulikpumpe i positionen 1.
2. Sænk motoromdrejningstallet.
3. Hvis spredningshastigheden ikke reduceres tilstrækkeligt, skal flowhastigheden justeres.

6.4.2 Opfyldning af sandsprederen

Opfyldning fra silo

Højtipsskovlen kan fyldes fra en silo som vist i figuren nedenfor eller fra en bunke som en almindelig højtipsskovl. Hold højtipsskovlen på jorden eller tæt ved jorden og tæt ved læsseren, mens den fyldes med tredjepartsudstyr som vist i den tilstødende figur.

Hold materialet, der skal transporteres, så lavt og så tæt på læsseren som muligt.



Opfyldning som skovl

Det er vigtigt at benytte de rigtige arbejdsmetoder ved materialeløft fra en bunke, da dette arbejde kræver læsserens maksimale kapacitet. Hold den korrekte arbejdsmetode for øje ved brug af en foderkasse med lang bund, så den bedste udnyttelse af udstyret er sikret. Brug høje motoromdrejninger og læs instruktionerne i minilæsserens operatørmanual.

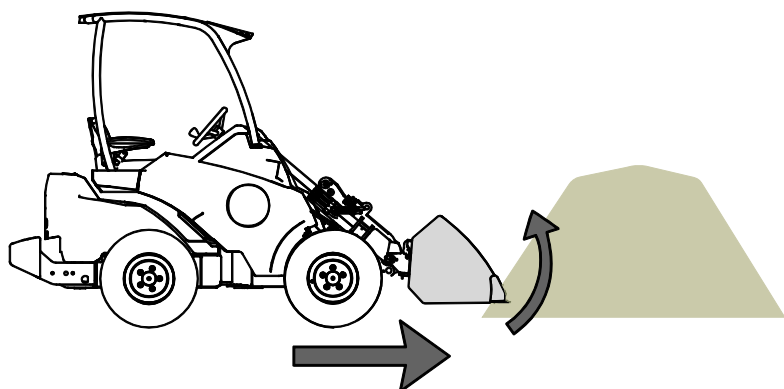
Det er ikke muligt at fylde skovlen ved at køre den dybt ind i en materialebunke og derefter løfte eller tilte den. Effektiv lastning foregår ved at stikke skovlens forkant ind i bunken og derefter køre langsomt frem mod bunken, mens skovlen samtidig løftes og tiltes gradvist, som vist på figurerne herunder. Den samme grundlæggende teknik kan også anvendes, når der graves i jorden.

Påfyldning af sand fra en bunke skal muligvis ske i flere mindre trin. Brug kanten på forsiden af skovlen til at rive og trække mindre portioner fra en dyng. Kø ikke ind i en bunke med høj hastighed, brug teknik i stedet for kraft.

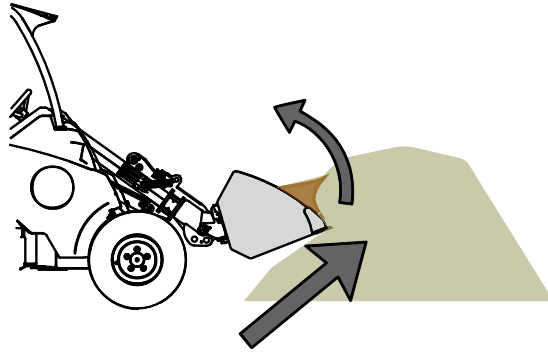
BEMÆRK

Brug ikke sandsprederen, mens højtipsskovlen fyldes. Højtipsskovlen og distributionssystemet kan tage skade.

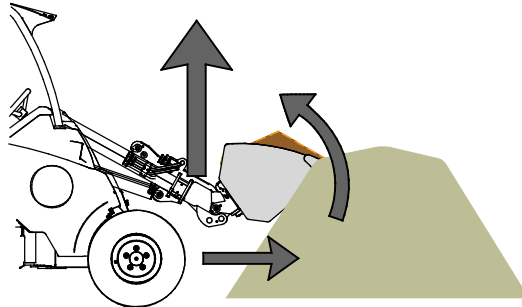
- 1
 - Kø langsomt, brug moderat til høje motoromdrejninger.
 - Begynd at tilte skovlen, så snart forkanten er stukket lidt ind i bunken.



- 2 ■ Fyld skovlen ved at køre fremad med læsseren og samtidig løfte og tilte skovlen.

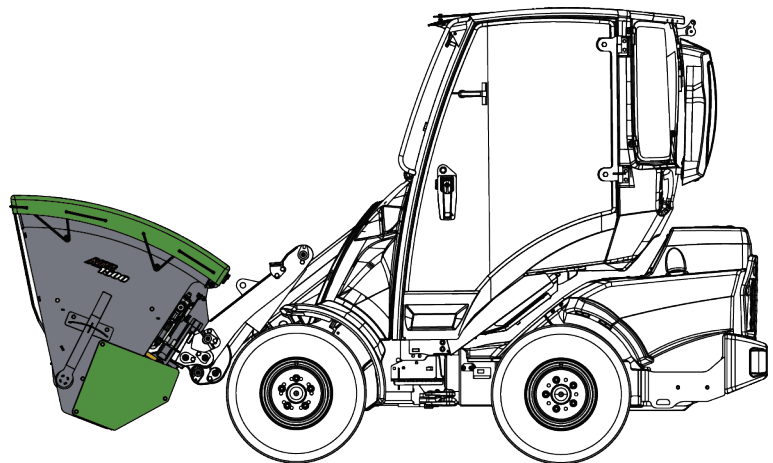


- 3 ■ Når skovlen er næsten fuld, løftes den med læsserens bom.
 ■ Fortsæt med at køre langsomt fremad.



6.4.3 Transportposition

Hold minilæsseren stabil. Transportér altid redskabet så lavt og så tæt på jorden som muligt. Hold teleskoparmen tilbagetrukket under kørsel.



ADVARSEL

Fare for væltning - Hold minilæsseren stabil. Transportér altid redskabet så lavt og så tæt på jorden som muligt. Hold teleskopbommen tilbagetrukket under transportkørsel.

6.4.4 Håndtering af materiale

Den maksimale løftekapacitet, der er angivet i minilæsserens manual, skal betragtes som vejledende. Husk at den faktiske løftekapacitet varierer efter driftsforholdene, det har især stor betydning om terrænet er jævnt eller ej. Vær særligt opmærksom hvis læsserens lastsensor aktiveres. Sørg for at underlaget er fast og følg det anbefalede dæktryk.



ADVARSEL

Risiko for at vælte - Undgå overlæs og hold et tungt læs tæt på minilæsseren. Hold tung last tæt ved jorden, når du kører, især under drejninger og i ujævnt terræn.

Vær opmærksom på, at en tung last, eller en stor afstand mellem minilæsseren og lastens tyngdepunkt, vil påvirke minilæsserens balance og håndtering. Det anbefales at benytte ekstra kontravægte, især til de mindre minilæssermodeller. Ved tung last skal kranarmen holdes tilbagetrukket under kørsel med minilæsseren. Brug altid sikkerhedssele.

6.4.4.1 Håndtering af tunge læs

Oplysningerne i tabel 5 kan bruges til at estimere lastens vægt, så overlæs undgås. Bemærk at oplysningerne er vejledende. Materialets vægtfylde kan variere i forhold til fugtindhold, kornstørrelse og komprimeringsgrad.

Tabel 5 - Typisk vægtfylde for materiale

Materiale	Materialets vægtfylde, (vejledende), kg / l (t / m ³)
Knust klippe (8-16 mm kornstørrelse)	1,3
Knust klippe (0-12 mm kornstørrelse)	1,6
Grus	1,7 - 1,9
Sand	1,5 - 2
Salt (KCl)	1,8 - 2,0
Salt (NaCl)	2,1 - 2,3
Crushed rock (store skærver)	1,65 - 2,6

Eksempel:

Sandspreder 1500 mm (A458004):

- Volumen højtipskovl 640 l
- Egenvægt 340 kg
- Materiale: Knust, lille kornsten til slibning: estimeret massefylde 1,5 kg/l

Lastens vægt, afhængig af materialets komprimeringsgrad, kan beregnes som følger: 1,5 kg/l * 640 l + 340 kg. Denne spreders vægt er således ca. 1300 kg.

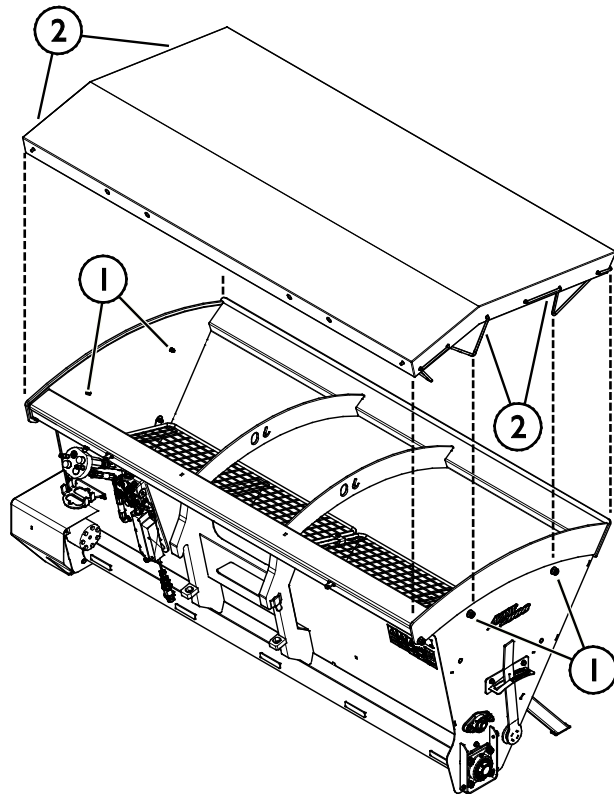
Se opladerens operatørmanual for flere oplysninger om læsserens lastkapacitet. Ved vurdering af lastkapaciteten skal materialets komprimeringsgrad, fugtindhold og komprimeringsgrad tages i betragtning.

6.5 Ekstraudstyr

6.5.1 Beskyttelsesdæksel

Monter beskyttelsesdækslet som vist på den tilstødende figur.

1. Fastgør monteringsstifterne (1) [4 stk.].
2. Monter dækslet med gummistropperne (2).

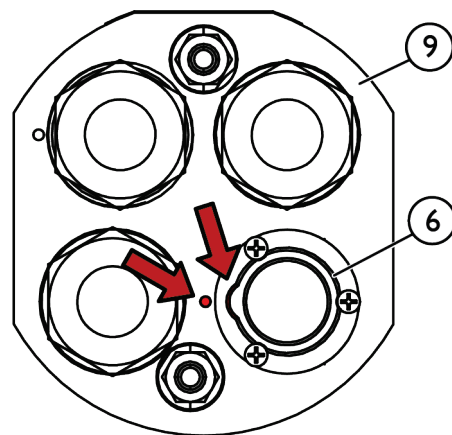
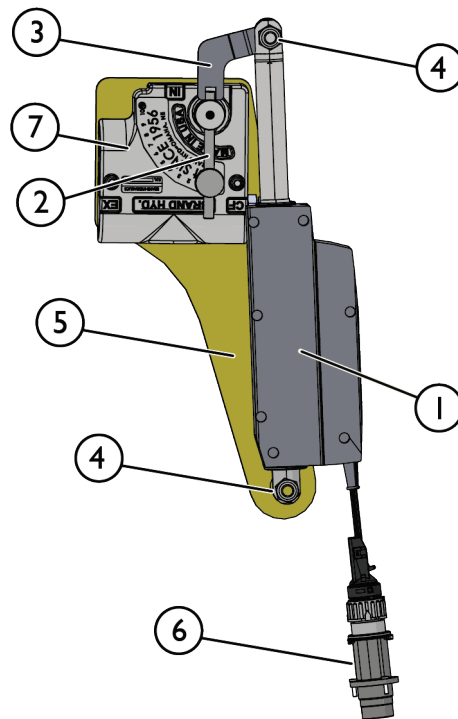
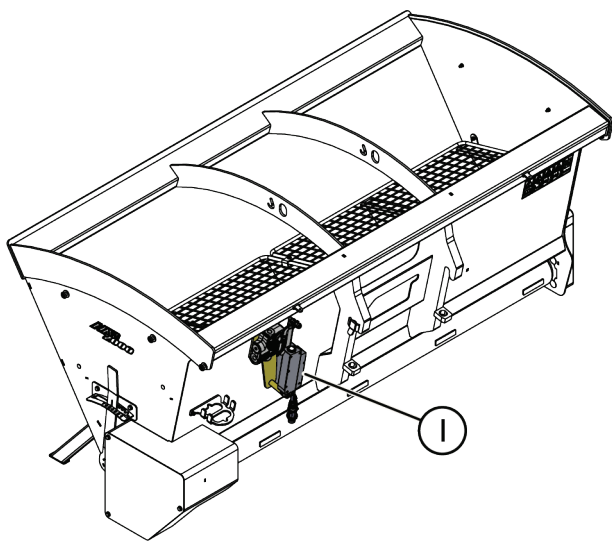


6.5.2 Elektrisk justering af spredningen

Monter den elektriske aktuator (1) til justering af spredningsmængden som følger:

1. Løsn ventilen (7) fra sandsprederen. Fjern ikke slangerne.
2. Monter monteringsbeslaget (5) under ventilen (7) med dets egne fastgørelsesskruer.
3. Udskift det originale justeringshåndtag (2) med et nyt (3).
4. Tilslut aktuatoren (1) med bolt og møtrik (4) som vist på den tilstødende figur.
5. Installer det elektriske stik (6) på multistikket (9) på redskabet.

Markøren på stikkontakten (6) skal pege på den tilsvarende markør på multistikket (9) som angivet med røde pile i den tilstødende figur.

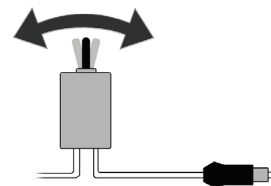


6.5.2.1 Brug af den elektriske justering

Styring af den elektriske justering af spredningen med separat elektrisk ledningsnet:

Et ledningssæt med en 2-vejs kontakt følger med leveringen af redskabet. Brug kontakten til at øge eller mindske spredningsmængden.

Placér kontakten i førerhuset, så den er nem at komme til, men ikke kan aktiveres utilsigtet.



Styring af den elektriske justering af spredningen med redskabets elektriske pakke med styrekontakter eller Opticontrol®:

<p>Hvis minilæsseren er udstyret med Opticontrol®-systemet</p> <ul style="list-style-type: none"> ■ Bring Opticontrol® Auto-PTO-tilstandskontakten i positionen OFF på læsseren. Se den tilstødende figur, og læsserens operatørmanual. 	
<p>Aktuatoren til den elektriske justering af spredningen styres med venstre vippekontakt. Se de tilstødende figurer.</p> <ul style="list-style-type: none"> ■ Skub vippekontakten til venstre for at mindske mængden af sand, der spredes. 	
<ul style="list-style-type: none"> ■ Skub vippekontakten til venstre for at øge mængden af sand, der spredes. 	

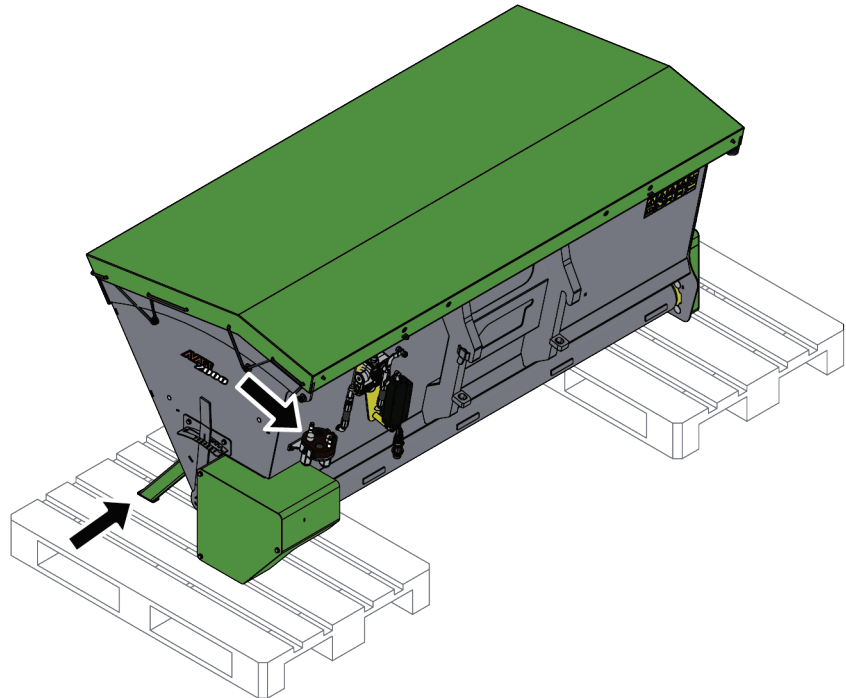
Der benyttes ikke andre kontakter til dette redskab.

6.6 Opbevaring af redskabet

6.6.1 Kort tids opbevaring

Frakobl, og opbevar redskabet på et plant underlag. Det er bedst at opbevare redskabet et sted, hvor det er beskyttet mod direkte sollys, regn og ekstreme temperaturer. Sørg for, at redskabet er sikret mod alle bevægelser under opbevaring. Træd ikke op på redskabet.

- For at sikre stabiliteten af et afkoblet redskab, skal det placeres på paller som vist i den tilstødende figur: Sænk støttebenene ned på pallerne som angivet med pilen i den tilstødende figur. Lås støttebenene i deres nederste position ved hjælp af låsestifterne.
- Frakobl multistikket, og placér det i dets holder som vist med en pil i den tilstødende figur. Lad aldrig hydrauliske tilslutninger ligge på jorden.



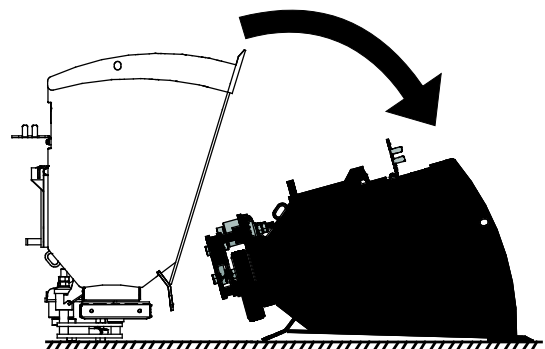
BEMÆRK

Når det er muligt, skal redskabet tømmes før opbevaring. Hvis det opbevares fyldt med sand, skal sandfordeleren beskyttes mod sne og regn for at forhindre at sandet klumper sammen.



ADVARSEL

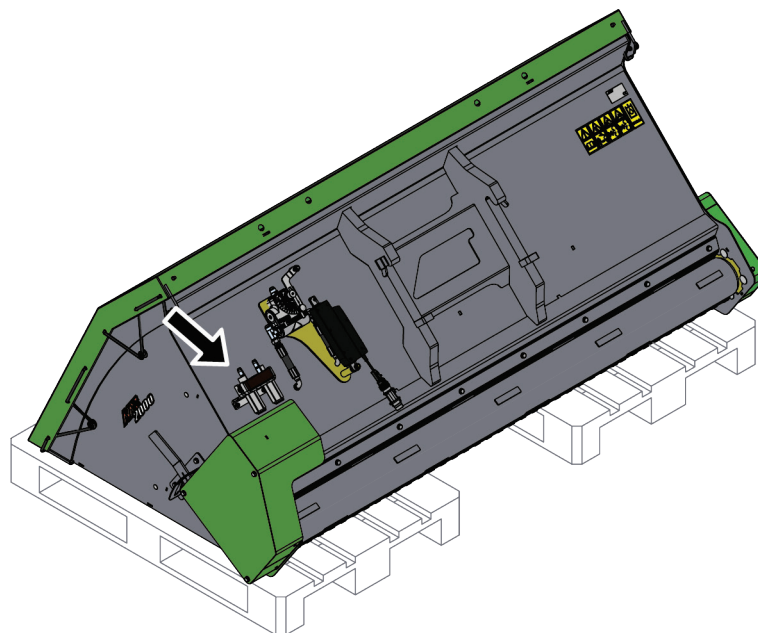
Fare for knusning - En frakoblet højtipskovlen kan ikke stå i oprejst position uden støtteben. Støttebenene skal justeres korrekt, før højtipskovlen frakobles til kortvarig opbevaring. Sørg for, at støttebenene ikke trænger ned i blød jord, da det kan få sprederen til at vælte. Sørg for stabilitet ved at placere støttebenene fast på jorden eller ved at placere redskabet solidt på jorden i en stabil position med den lange side vendt ned mod jorden. Hold sikker afstand til højtipskovlen under til- og frakobling. Brug kun støtteben til kortvarig opbevaring på plant underlag.



6.6.2 Længere tids opbevaring

Ved opbevaring af sandsprederen i længere perioder end blot midlertidig frakobling fra læsseren, skal redskabet opbevares med fronten mod en flad overflade som vist i den tilstødende figur.

- Frakobl multistykket, og placér det i dets holder som vist med en pil i den tilstødende figur. Lad aldrig hydrauliske tilslutninger ligge på jorden.
- Lad ikke redskabet ligge direkte på jorden. Placér det f.eks. på træblokke eller en palle. Det kan være nødvendigt med en stor palle for at sikre redskabets stabilitet under opbevaringen.
- Ved længere opbevaringsperioder bør redskabets malede overflader efterses og evt. pletmales for at forhindre rustskader.



6.7 Drift i ujævnt terræn

Vær ekstra opmærksom, når udstyret bruges på ramper eller i ujævnt terræn. Kør langsomt i ujævnt eller glat terræn og undgå pludselige ændringer i hastighed og retning. Betjen kontrolhåndtagene med rolige og jævne bevægelser. Hold øje med grøfter, huller og andre forhindringer, der kan få minilæsseren til at vælte.

Maks løftekapacitet kan ikke opnås på ujævnt terræn. Læsset må ikke løftes højt på skrånende terræn. Knækledet bør holdes i en lige position ved løft; hvis der drejes under løfteopgaven, vil det påvirke stabiliteten og øge risikoen for at læsseren vælter.

6.8 Arbejde med tiltadapter

Redskabet er ikke beregnet til brug med tiltadapter monteret imellem redskab og lynkoblingsplade på læsseren. Redskabet skal kobles direkte på læsserens hurtigskiftplade.

7. Vedligeholdelse og service

Redskabet er designet til at være så vedligeholdelsesfrit som muligt. Kontinuerlig vedligeholdelse omfatter regelmæssig rengøring og smøring samt tilsyn med redskabets stand. På grund af knusningsfare forårsaget af maskindele, der sænkes, må vedligeholdelse kun udføres, når bevægelige dele er sænket helt og redskabet hviler på jorden. Følg altid den sikre stopprocedure før enhver vedligeholdelse eller service.



FARE

Fare for knusning – Gå aldrig under et hævet redskab. Sørg for at redskabet er forsvarligt understøttet under al form for vedligeholdelsesarbejde. Gå aldrig under et løftet redskab. Minilæsserens bom kan sænke sig uventet under vedligeholdelsesarbejdet og forårsage alvorlige skader, selv hvis motoren ikke kører. Vedligeholdelse og service må kun udføres, når redskabet er sænket til en sikker position.

7.1 Inspektion af hydrauliske komponenter

Kontrollér hydraulikslangernes og -komponenternes stand, når motoren er slukket, systemet er afkølet og trykket er udlignet. Brug ikke udstyret, hvis du har opdaget en lækage i læsserens eller redskabets hydrauliske system. Lækket hydraulikvæske kan trænge ind i huden og forårsage alvorlig personskade. Søg omgående lægehjælp i tilfælde af, at hydraulikvæske trænger ind i huden. Vask alle dele af kroppen, der har været i kontakt med hydraulikolie, grundigt med vand og sæbe. Hydraulikolie er også skadeligt for miljøet, og enhver lækage bør undgås. Reparér lækager så snart de opdages, en lille lækage kan hurtigt vokse sig stor. Brug kun hydraulikolie, der er godkendt til AVANT minilæssere.



FARE

Risiko for at væske, udslynget ved højt tryk, trænger ind i huden - Sørg for at aflaste resttrykket før vedligeholdelsen på begyndes. Håndtér aldrig hydrauliske komponenter, når det hydrauliske system er under tryk, da en fitting kan gå i stykker eller blive løs og den frigjorte olie kan forårsage alvorlige skader. Brug aldrig udstyret, hvis du har opdaget en fejl i det hydrauliske system.



Se slangerne efter for revner og slid. Ved tegn på lækage; kontrollér komponenterne ved at holde et stykke pap op i området, hvor der er mistanke om lækage. Brug aldrig hænderne til at søge efter lækager. Hold øje med slid på slangerne og stop brugen, hvis overfladen på slangerne er slidt. Kontrollér slangernes føring og sørg for at klemmerne ikke slider på slangerne. Hydraulikslangerne har en begrænset levetid. Afhængigt af driftbetingelserne, skal alle slanger efterses grundigt senest efter 3-5 års brug og, om nødvendigt, udskiftes med nye.

Ved opdagelse af fejl skal hydraulikslange eller -komponent straks udskiftes. Udstyret må ikke benyttes før det er repareret. Reservedele fås hos din AVANT forhandler eller servicetekniker. Overlad reparationen til en autoriseret servicetekniker, hvis du ikke har den nødvendige viden om og erfaring med hydrauliksamlinger og sikker reparation af disse.

7.2 Rengøring af redskabet

Rengør redskabet regelmæssigt, ophobet snavs er vanskeligere at fjerne. Brug evt. en højtryksrensere og et mildt rengøringsmiddel til rengøring. Undgå brug af opløsningsmidler og spul ikke direkte på hydrauliske komponenter eller redskabets mærkater.



Fare for indvikling – Der også risiko for indvikling under vedligeholdelsesarbejde.

Følg altid den sikre stopprocedure ved standsning før enhver rengøring, vedligeholdelse eller service.

7.3 Inspektion af metalkonstruktioner

Redskabets metalkonstruktioner skal også efterses regelmæssigt. Kontrollér visuelt for skader, og efterse nøje hurtigkoblingerne og området omkring dem. Redskabet må ikke anvendes hvis det er deformeret, revnet eller på anden måde defekt.

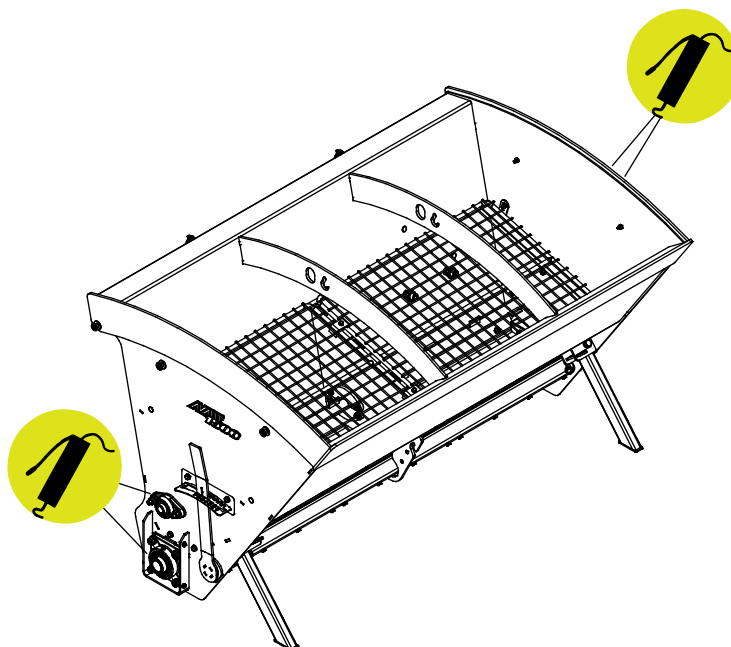
Svejsereparationer må kun udføres af professionelle svejsere. Ved svejsning må der kun anvendes metoder og additiver velegnet til stål anvendt i redskabet. Kontakt din AVANT forhandler for yderligere informationer om reparationer.

7.4 Smøring

Der findes i alt fire smørepunkter på redskabet. De er placeret for enderne af blande- og spredeakslerne.

Passende smøreintervaller afhænger i høj grad af driftsforholdene, men smøremidlet skal som minimum påføres efter hver 5-10 timers drift. Det er vigtigt med tilstrækkelig smøring. Hvis der er kommet snavs i lejerne, skal der påfyldes mere smøremiddel, da det vil presse snavset ud.

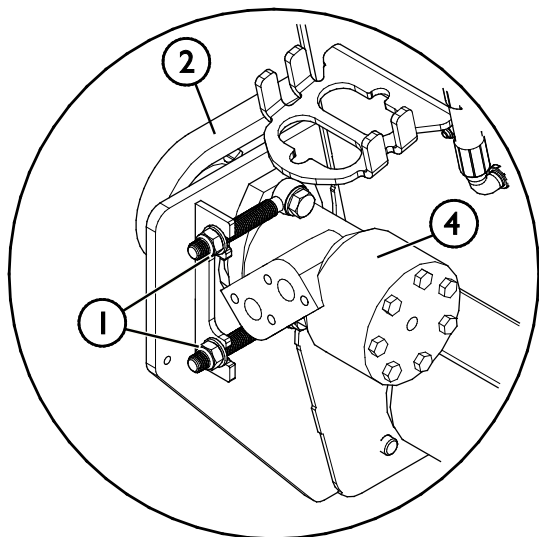
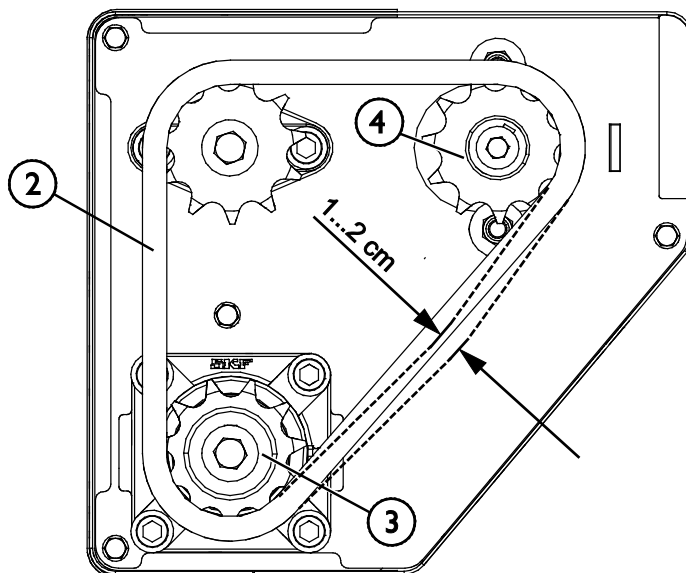
Rengør nippelens ende inden smøring og tilfør kun en lille mængde fedt ad gangen. Alle smørenipler er standard R1/8" nipler. Udskift alle beskadigede nipler.



7.4.1 Kæde

Kædens tilspænding skal mindst kontrolleres årligt eller for hver 50 timers brug. Tilspændingen er passende, når kædens bevægelsesområde er ca. 1-2 cm mellem det nederste gear (3) og hydraulikmotoren (4) som vist i den tilstødende figur. Juster kædespændingen med justeringsskruerne (1) på hydraulikmotoren (4).

Et nødvendigt smøringsinterval afhænger i høj grad af driftsforholdene, men smøremidlet skal som minimum påføres efter hver 50 timers drift. Brug universalkædeolie.



ADVARSEL

Risiko for overskæring og indtrækning – Hold afskærmningen på plads. Sæt altid kædeafskærmningen korrekt på plads, før redskabet anvendes. Brug aldrig, hvis afskærmningen er beskadiget eller mangler.

7.5 Bortskaffelse ved endt levetid

Et udtjent redskab skal det afleveres til korrekt genvinding og bortskaffelse. Frakobl redskabet, og sorter de forskellige materialer, f.eks. plast, stål, gummi og olier. Aftap, og opsaml alle olier. Håndter dem i overensstemmelse med de gældende lokale regler. Efterlad aldrig olie eller andet materiale i miljøet.

Genbrug alle materialer ved at levere dem til et bemyndiget indsamlingssted. Lad eventuelt et affaldshåndteringsfirma varetage bortskaffelsen til genbrug.

8. Garantibetingelser

AVANT Tecno Oy giver 1 års garanti (12 måneder) fra redskabets købsdato.

Garantien dækker følgende reparationer:

- Arbejdsløn dækkes, hvis reparationen ikke udføres på fabrikken.
- Fabrikken udskifter alle defekte dele og forbrugsmaterialer.

Fabrikken kan i specielle tilfælde godtgøre prisen på komponenter købt af kunden, hvis det har været aftalt på forhånd.

Garantien dækker ikke:

- Normal vedligeholdelse eller dele og forbrugsmaterialer hertil.
- Skader, som skyldes usædvanlige arbejdsbetingelser eller arbejdsmåder, uagtsomhed, overophedning, ændringer foretaget uden aftale med AVANT Tecno Oy, brug af uoriginale reservedele eller manglende vedligehold.
- Konsekvenser af en defekt, afbrydelse af arbejdet eller andre mulige følgeomkostninger.
- Rejse- eller fragtomkostninger forårsaget af reparationen.

FI	EY-vaatimustenmukaisuusvakuutus	Alkuperäinen kieliversio
SV	EG-försäkran om överensstämmelse	Originalversion
EN	EC Declaration of Conformity	Original language
DA	EF-Overensstemmelseserklæring	Oversættelse af originale instrukser



Valmistaja / Tillverkare / Manufacturer / Producent
Osoite / Adress / Address / Adresse

AVANT TECNO OY
Ylötie 1
33470 YLÖJÄRVI,
FINLAND

Vakuutamme täten, että alla mainitut tuotteet täyttävät konedirektiivin turvallisuus- ja terveysvaatimukset (direktiivi 2006/42/EY muutoksineen). Seuraavia yhdenmukaistettuja standardeja on sovellettu /

Vi försäkrar härmed att nedan beskrivna produkter överensstämmer med hälso- och säkerhetskrav i EG-maskindirektiv (EG-direktiv 2006/42/EG som ändrat). Följande harmoniserade standarder har tillämpats /

We hereby declare that the products listed below are in conformity with the provisions of the Machinery Directive (directive 2006/42/EC as amended). The following harmonized standards have been applied:

Vi erklærer herved, at nedenstående produkter er i overensstemmelse med bestemmelserne i maskindirektivet (direktiv 2006/42/EF indeholdende ændringer). Følgende harmoniserede standarder er anvendt

SFS-EN ISO 12100, SFS-EN ISO 4413

Mallit / Modeller / Models / Modeller

Avant		
Hydraulitoiminen hiekotin; Avant-kuormaajan työlaite		
Hydraulisk sandspridare; arbetsredskap för Avant lastare	1500	A458004
Hydraulic sand spreader; attachment for Avant loaders	2000	A457676
Sandspreder; redskab til Avant minilæssere		



19.9.2023 Ylöjärvi, Finland

Jani Käkelä,
Toimitusjohtaja / Verkställande direktör /
CEO / Administrerende Direktør



AVANT[®]