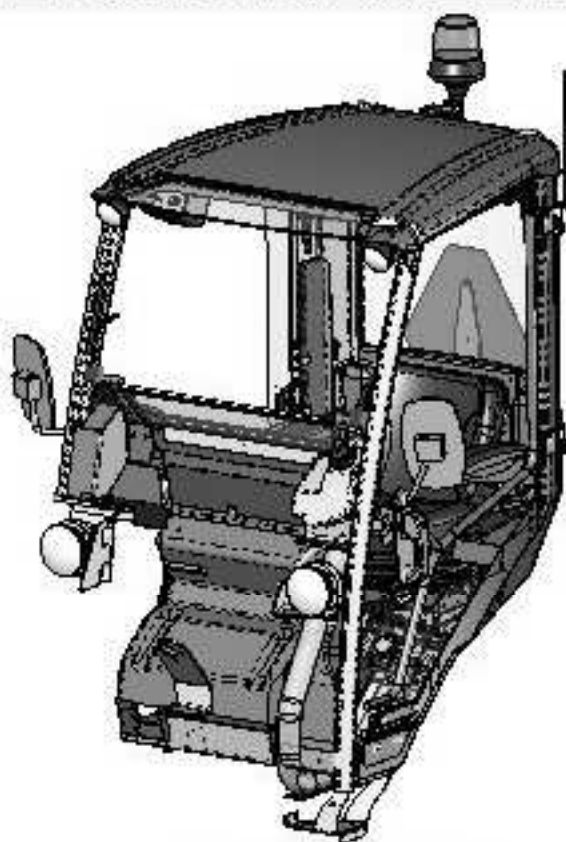


# AVANT<sup>®</sup>

**VARAOSAKIRJA  
PARTS LIST  
DELLISTA  
ERSATZTEILLISTE**



**500/600-SERIES**

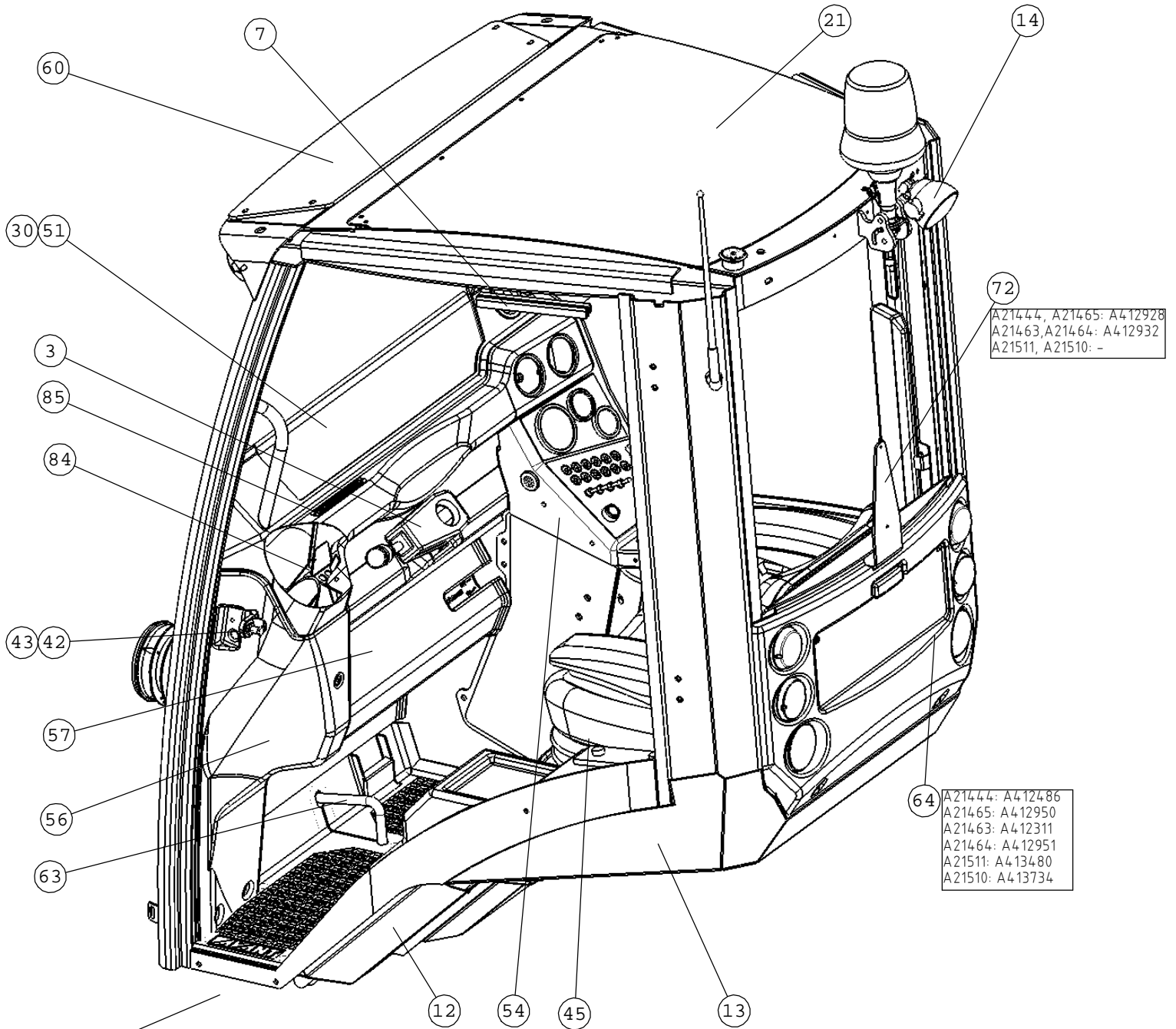
- A21444 DLX-CABIN WITH HEATER**
- A21463 DLX-CABIN WITH AIR CONDITIONING,  
CONDENSER ON THE BACK SIDE (ONLY 600-SERIES)**
- A21511 DLX-CABIN WITH AIR CONDITIONING,  
CONDENSER ON THE ROOF (ONLY 600-SERIES)**

**700-SERIES**

- A21465 DLX-CABIN WITH HEATER**
- A21464 DLX-CABIN WITH AIR CONDITIONING,  
CONDENSER ON THE BACK SIDE**
- A21510 DLX-CABIN WITH AIR CONDITIONING,  
CONDENSER ON THE ROOF**

**30.03.2012**

# A21444, A21463, A21511, A21465, A21464, A21510 DLX-CABIN



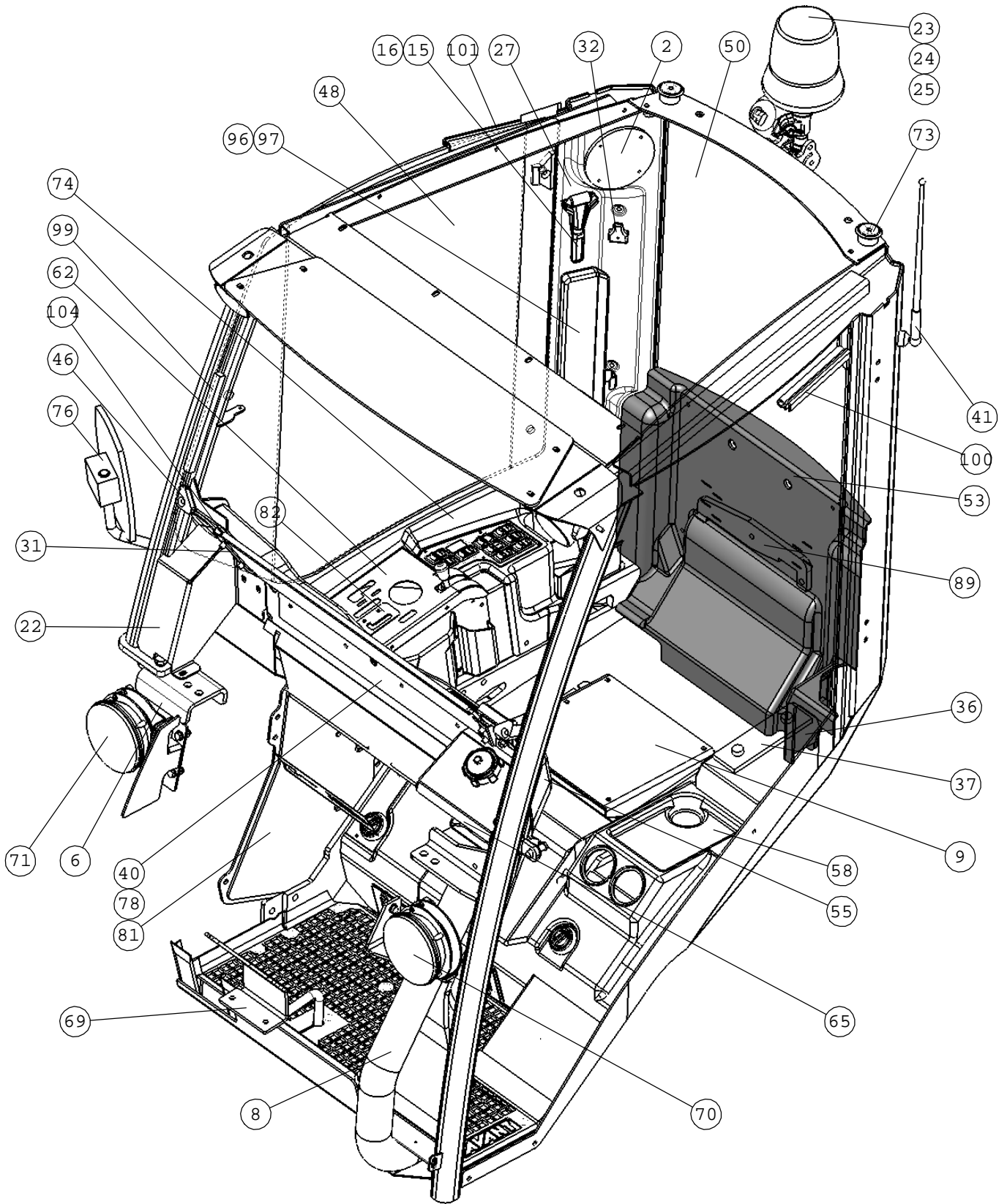
72  
A21444, A21465: A412928  
A21463, A21464: A412932  
A21511, A21510: -

64  
A21444: A412486  
A21465: A412950  
A21463: A412311  
A21464: A412951  
A21511: A413480  
A21510: A413734

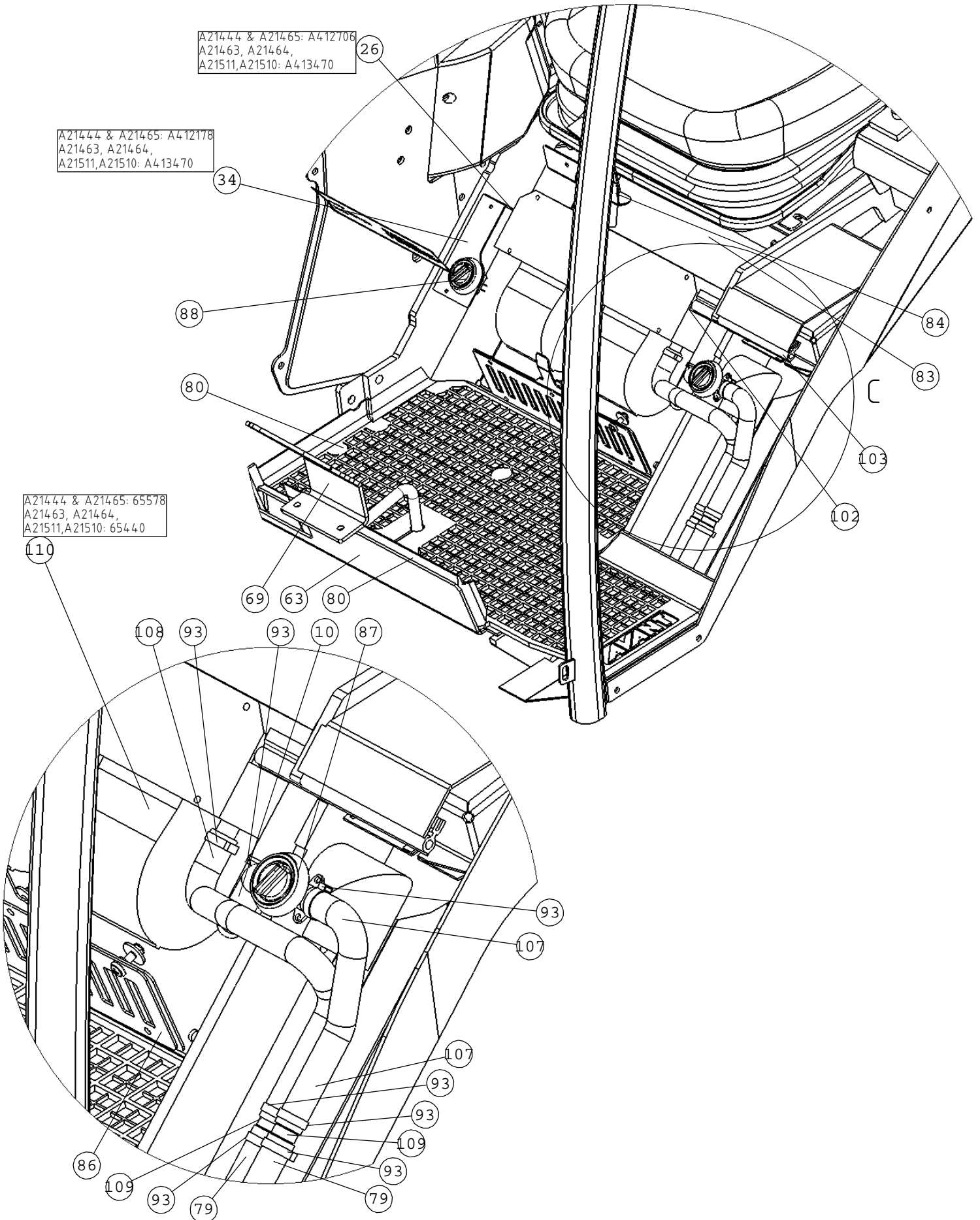
ASTINLAUTA/STEP/FÖTSTEG/FUSSSTRITZ

A21444: -  
A21465: A413772  
A21463: -  
A21464: A413772  
A21511: -  
A21510: A413772

# A21444, A21463, A21511, A21465, A21464, A21510 DLX-CABIN

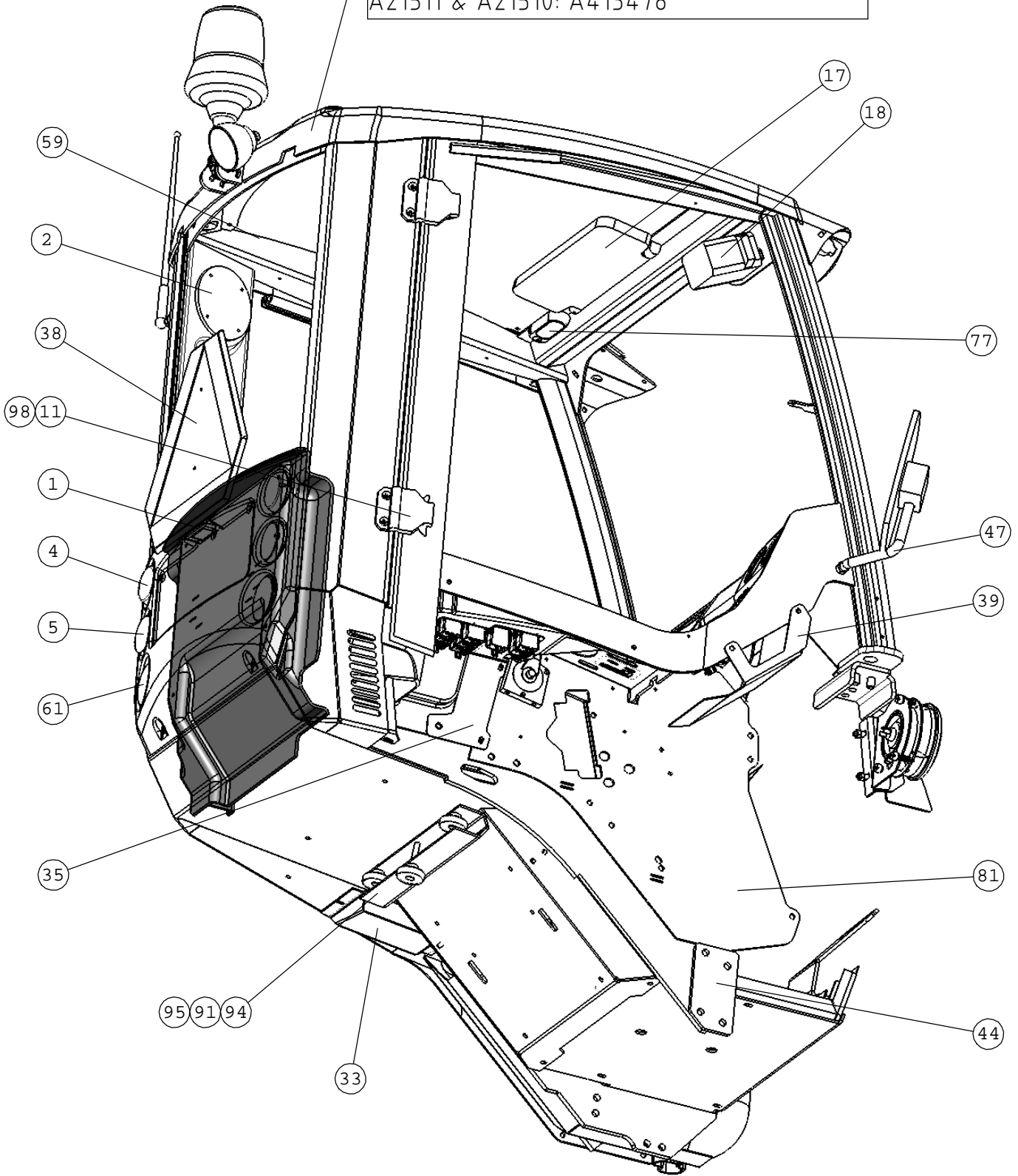


# A21444, A21463, A21511, A21465, A21464, A21510 DLX-CABIN



# A21444, A21463, A21511, A21465, A21464, A21510 DLX-CABIN

52 A21444, A21465, A21463, A21464: A412312  
A21511 & A21510: A413478



# A21444, A21463, A21511, A21465, A21464, A21510

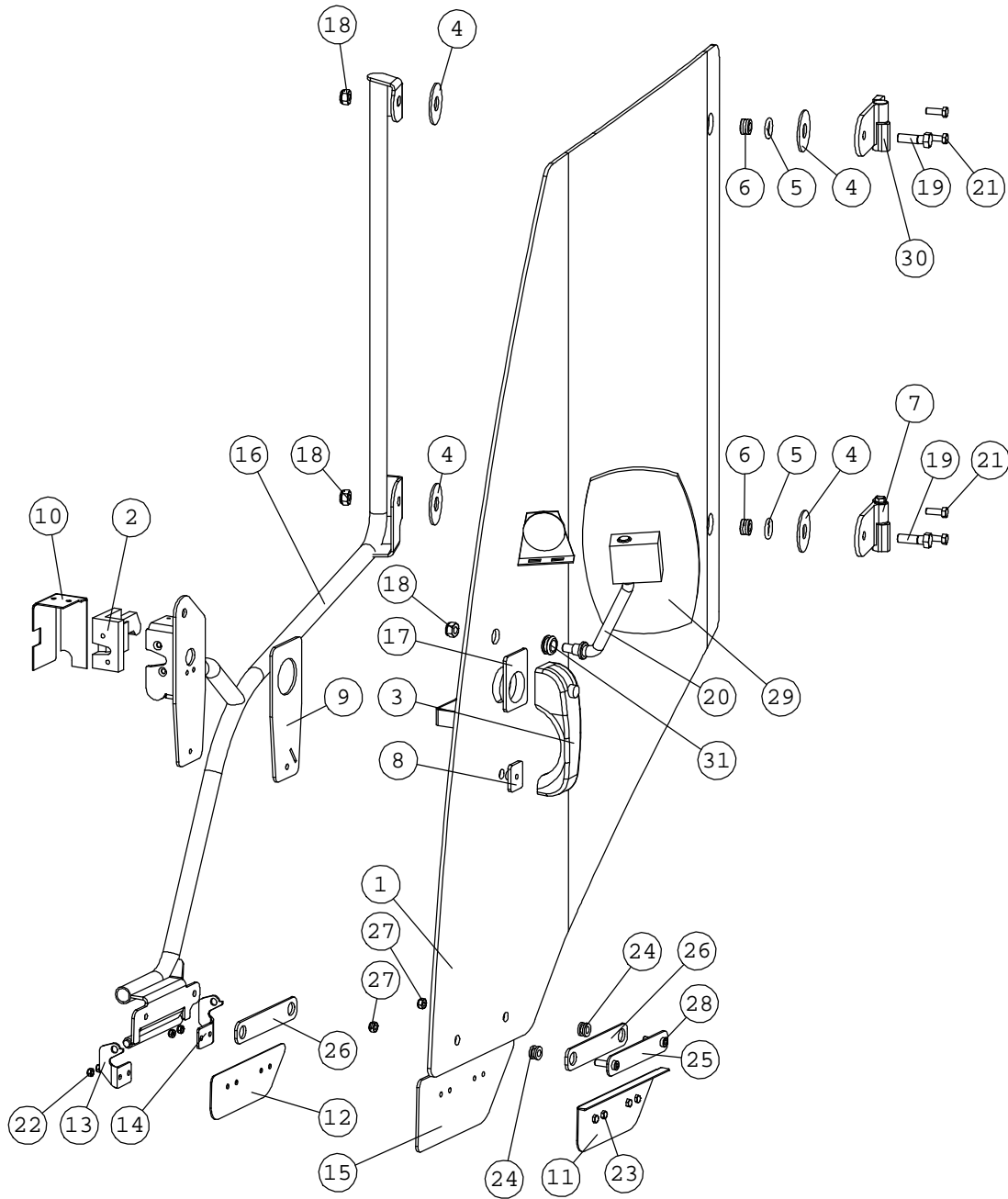
## DLX-CABIN

NRO REF POS TEIL	OSAN NRO PART NO BESTÄLL.NR BEST.NR	KPL QTY ST ST	NIMITYS	DESCRIPTION	BENÄMNING	BEZEICHNUNG
1	65200	1	REKISTERIKILVEN VALO	LICENSE PLATE LIGHT	NUMMERPLÄTSBELYSNING	NUMMERNESCHILDLEUCHE
2	64996	2	KAIUTIN 2-TIE 80W	LOUDSPEAKER 2 WAY 80	HÖGTALARE 2-VÄG 80W	LAUTSPRECHER 2-WEG 8
3	64851	1	VALO/VILKKUKYTKIN	LIGHTS/BLINKERS LEVE	LJUS/BLINKSPAK	LICHT/BLINKER HEBELS
4	64849	2	VILKKUVALAISIN	BLINKER	BLINKLJUS	BLINKER
5	65199	2	TAKAVALAISIN	REAR LIGHT	BAKLJUS	RÜCKLEUCHE
6	A411645	1	VÄLIKANNAKE	BRACKET	FÄSTE	AUFNAHME
7	A410681	1	LÄPIVIENTIKUMI	GROMMET	GUMMIGENOMFÖRING	DURCHFÜHRUNGSDICHTUN
8	A411776	1	LÄMPÖPUTKI	PIPE, HEATER	RÖR, VÄRME	ROHR, HEIZUNG
9	A411777	1	ISTUIMENALUSTA	SEAT BASE	SITSRAM	SITZRAHMEN
10	A412438	1	ALALETKU	HOSE, LOWER	SLANG, NEDRE	SCHLAUCH, UNTERER
11	64982	2	SARANA POMMIER	HINGE, BLACK, POMMI	GÄNGJÄRN, SVART, PO	SCHARNIER, SCHWARZ,
12	A411862	1	SUOJA	COVER PLATE	SKYDDSPLÅT	ABDECKBLECH
13	A21419	1	HYTTIRUNKO KP	FRAME, CAB	RAM, HYTT	RAHMEN, KABINE
14	64965	3	TYÖVALAISIN COBO 05.	WORK LIGHT COBO 12V/	ARBETSLJUS COBO 12V/	ARBEITSLICHT COBO 12
OPTION	A412571		TYÖVALAISIN LED	WORK LIGHT LED	ARBETSLJUS LED	ARBEITSLICHT LED
15	64986	2	HÄTÄVASARA HAPPICH	EMERGENCY HAMMER HAP	NÖDHAMMARE HAPPICH R	NOTHAMMER HAPPICH, R
16	64987	2	HÄTÄVASARAN PIDIN HA	BRACKET, EMERGENCY H	FÄSTE, NÖDHAMMARE	AUFNAHME, NOTHAMMER
17	64990	1	AURINKOLIPPA HAPPICH	SUN VISOR HAPPICH GR	SOLSKYDD HAPPICH GRÅ	SONNENBLLENDE HAPPICH
18	64993	1	PYYHKIJÄN MOOTTORI	ELECTR MOTOR 12V, WI	ELMOTOR 12V, VINDRUT	SONNENBLLENDE HAPPICH
19	64572	1	PYYHKIJÄN VARSISTO	ARM, WINDSCREEN WIPE	ARM, VINDRUTETORKARE	WISCHERARM, SCHEIBEN
20	64573	1	PYYHKIJÄN SULKA	WIPER BLADE	TORKARBLAD, VINDRUTE	WISCHERBLATT
21	A411946	1	FOPS-KATTO	FOPS ROOF	FOPS TAK	FOPS DACH
22	A412011	1	KOTELO	BOX	BOX	KASTEN
23	64978	1	MAJAKKA COBO	BEACON 12VDC	ROTERANDE VARNINGSLJ	RUNDUMLEUCHE 12VDC
24	65058	1	MAJAKAN PIDIN COBO	BRACKET (PIN), BEACO	FÄSTE (TAPP), ALARMB	AUFNAHME (ZAPFEN), R
25	A412068	1	MAJAKANKANNAKE	BRACKET, BEACON	FÄSTE, ROTERANDE BLI	HALTERUNG, RUNDUMLEU
26	A412076	1	VÄLISEINÄ	PARTITION WALL	MELLANVÄGG	ZWISCHENWAND
27	A412112	1	VERHOILUPANEELI /	UPHOLSTERY PANEL, CO	PANEL, PELARE HÖGER	VERKLEIDUNG, ECKPFEI
28	74767	2	UPPOK.RISTIURARUUVI	RAISED COUNTERSUNK H	KRYSSKRUV KULLERFÖRS	LINSENENKSCBRAUBE M
29	74768	2	ALUSLEVY MSS/NI M 6	WASHER MSS/NI M6	BRICKA MSS/NI M6	UNTERLEGSSCHEIBE MSS/
30	A48262	1	TIIIVESTE	SEAL	TÄTNING	DICHTUNG
31	A412150	2	KIINNITYSLISTA	MOUNTING STRIP	MONTERINGSLISTA	AUFNAHMELEISTE
32	65035	1	VAATEKOUKKU VIDNI	COAT HOOK, PLASTIC,	KLADKROK, PLAST, SVA	KLEIDERHAKEN, KUNSTS
33	A411787	1	SISÄILMANSUODATIN KP	AIR FILTER, CAB, COM	LUFTFILTER, HYTT, KO	KABINENLUFTFILTER, K
34	A412178	1	PANEELI	PANEL	PANEL	PANEL
35	A412208	1	REUNASUOJA	SIDE PLATE	KANTSKYDDSPLÅT	KANTENSCHUTZSCHEIBE
36	A411845	1	RADIOKOTELO	BOX, RADIO	BOX, RADIO	KASTEN, RADIO
37	64995	1	RADIO RDS 12V/4x35W	RADIO RDS 12V/4x35W	RADIO RDS 12V/4x35W	RADIO RDS 12V/4x35W
38	A412227	1	VERHOILUPANEELI	UPHOLSTERY PANEL, CO	PANEL, STOLPE VANSTE	VERKLEIDUNG, ECKPFEI
39	A412247	1	VÄLISUOJA	COVER PLATE	SKYDDSPLÅT	SCHUTZBLECH
40	A412275	1	LISTA	STRIP	LIST	LEISTE
41	64997	1	ANTENNI HIRSCHMANN	AERIAL HIRSCHMANN L=	ANTENN HIRSCHMANN L=	ANTENNE HIRSCHMANN L
42	64979	1	LUKON TAPPI POMMIER	PIN, DOOR LOCK	TAPP, DÖRRLÅS	ZAPFEN, TÜRSCHLOSS P
43	64980	1	OHJAINLEVY POMMIER	GUIDE PLATE, LOCK	SKYDDSBYGEL, DÖRRLÅS	SCHUTZBÜGEL, TÜRSCHL
44	A412322	1	LAIPPA	PLATE	SKIVA	PLATTE
45	65507	1	ISTUIN, JOUSITET LAM	SEAT, WITH SUSPENSIO	SITS, FJÄDRAD, MED V	SITZ, GEFEDERTER, MI
46	A412362	4	LASINKIINNIKE	BRACKET, WINDSCREEN	FÄSTE, VINDRUTA	AUFNAHME, FRONTSCHEI
47	A412400	1	PEILINVARSI, OIKEA	BRACKET, RIGHT, MIRR	FÄSTE, HÖGER, SPIEGEL	AUFNAHME, RECHTS, SP
48	A411820	1	LASI, OIKEA	WINDOW, RIGHT, CAB D	RUTA, HÖGER, HYTT DL	SCHEIBE, RECHTS, KAB
49	A411822	1	LASI, ETU	WINDSCREEN, CAB DLX	VINDRUTA, HYTT DLX	FRONTSCHHEIBE, KABINE
50	A411848	1	LASI, TAKA	WINDOW, REAR, CAB DL	BAKRUTA, HYTT DLX	HECKSCHEIBE, KABINE
51	A411664	1	LASI, ALA	WINDOW, FRONT, SMALL	FRAMRUTA, LITEN, HYT	FRONTSCHHEIBE, UNTERE
52	A412312	1	SUOJA / KATTO	UPHOLSTERY PANEL, CE	PANEL, INNERTAK, HYT	VERKLEIDUNG, DECKE,
53	A411778	1	VERJOUSLEVY /	UPHOLSTERY PLATE, RE	BEKLÄDNING, BAKVÄGG,	VERKLEIDUNG, HECKWAN
54	A412046	1	MITTARIPANELI KP	DASHBOARD, CAB DLX	INSTRUMENTBRÄDA, HYT	ARMATURENBRETT, KABI
55	A412035	1	VERHOILUPANEELI /	UPHOLSTERY PLATE, IN	PANEL, INSTRUMENTBRÄ	VERKLEIDUNG, ARMATUR
56	A411687	1	VERHOILUPANEELI /	UPHOLSTERY PLATE, LE	PANEL, VÄNSTER SIDA,	VERKLEIDUNG, ECKE, L
57	A412358	1	VERHOILUPANEELI /	UPHOLSTERY PLATE, FO	PANEL, FOTUTRYMME, H	VERKLEIDUNG, FUSSRAU
58	A411726	1	VERHOILUPANEELI /	UPHOLSTERY PANEL, HE	PANEL, VÄRMARE, HYTT	VERKLEIDUNG, HEIZGER
59	A34727	1	VERHOILUPANEELI /	UPHOLSTERY PLATE, CE	BEKLÄDNING, INNERTAK	VERKLEIDUNG, DECKE,
60	A411933	1	LASI, LIPPA	VISOR, CAB DLX	VISIR, HYTT DLX	VISIER, KABINE DLX
61	65057	2	HEIJASTIN PUNAINEN	REFLECTOR, RED	REFLEKTOR, RÖD	RÜCKSTRAHLER, ROT
62	A412471	1	PANEELI KP	COVER PLATE, CONTROL	SKYDDSPLÅT, REGLAGE,	ABDECKBLECH, STEUERH
63	A412482	1	POHJA KP	FLOOR PLATE, CAB DLX	GOLVPLATTA, HYTT DLX	BODENPLATTE, KABINE
64	A412486	1	SUOJA /	COVER PLATE, REAR, C	SKYDDSPLÅT, BAK, HYT	VERKLEIDUNG, HINTEN,
65	A412488	1	PESUNESTESÄILIÖ KP	TANK, COMPLETE, WIND	TANK, KOMPLETT, VIND	BEHÄLTER, KOMPLETT,
66	64983	1	SÄÄTÖMEKANISMI VIDNI	HANDLE, WINDOW RIGHT	HANDTAG, SIDORUTA HÖ	GRIFF, RECHTE SCHEIB
67	72324	2	KUUSIOMUTTERI	HEXAGONAL NUT M 12	SEXKANTMUTTER M 12	SECHSKANTMUTTER M12

# A21444, A21463, A21511, A21465, A21464, A21510 DLX-CABIN

NRO REF POS TEIL	OSAN NRO PART NO BESTÄLL.NR BEST.NR	KPL QTY ST ST	NIMITYS	DESCRIPTION	BENÄMNING	BEZEICHNUNG
68	64994	5	ILMASUUTIN AURORA 33	NOZZLE, AIR FLOW, CA	LUFTMUNSTYCKE, HYTT	LUFTDÜSE, KABINE
69	A412915	1	ORBITROL-KANNAKE	BRACKET, ORBITROL	FÄSTE, ORBITROL	AUFNAHME, ORBITROL
70	A412921	1	AJOVALO KP , VASEN	HEADLIGHT, LEFT, CO	KÖRLJUS, VÄNSTER, KO	SCHEINWERFER, LINKS,
71	A412922	1	AJOVALO KP , OIKEA	HEADLIGHT, RIGHT, CO	KÖRLJUS, HÖGER, KOMP	SCHEINWERFER, RECHTS
72	A412928	1	KANNAKE	BRACKET, WARNING TRI	FÄSTE, VARNINGSTRIAN	AUFNAHME, WARNDREIECK
73	A412930	2	ALUSLEVY	WASHER	BRICKA	UNTERLEGSSCHEIBE
74	A412938	1	KYTKINPANEELI KP	CONTROL SWITCH PANEL	BRYTAREPANEL	SCHALTERPANEL
75	A412500	1	TARRA , VIVUSTO	DECAL, CONTROL LEVER	DEKAL, REGLAGE	AUFKLEBER, BEDIENHEB
76	64975	1	TAUSTAPEILI 1065-00	REAR VIEW MIRROR 260	BAKSPEGEL 260x166	RÜCKSPIEGEL 260x166
77	65483	1	SISÄVALAISIN COBO	INTERIOR LIGHT, CAB	INNERBELYSNING, HYTT	INNENLEUCHTE, KABINE
78	A413147	1	ETUKUMI	RUBBER PLATE, CAB DL	GUMMISKIVA, HYTT DLX	GUMMISCHEIBE, KABINE
79	A413221	2	LÄMMITYSLAITELETKU	HOSE, HEATER, CAB	SLANG, VÄRMARE, HYTT	SCHLAUCH, HEIZGERÄT,
80	A413222	1	LATTIAMATTO	FLOOR MAT	GOLVMATTA	TEPPICH
81	A413219	1	SIVULEVY KP	SIDE PLATE	SIDOPLATTA	SEITENBLECH
82	A413249	1	LUKITUSHAHLO	LOCKING PLATE, CONTR	LÄSPLATTA, REGLAGE	VERRIEGELUNGSKULISSE
83	A413310	1	ERISTE,LÄMM.LAITE	INSULATION, HEATER	ISOLERING, VÄRMARE	ISOLIERSTOFF, HEIZGE
84	A413370	1	SUULAKE KP	AIR NOZZLE, CAB DLX	MUNSTYCKE, HYTT DLX	LUFTDÜSE, KABINE DLX
85	A413347	1	SÄLEIKKÖ	GRATING	SPALJE	SPALIER
86	A413430	1	RITILÄ KP	GRILL, AIR CIRCULATI	GALLER, LUFTCIRKULAT	GITTER, LÜFTUNG, KAB
87	65514	1	LÄMM.LAITTEEN HANA	THERMOSTAT, HEATER,	TERMOSTAT, VÄRMARE,	THERMOSTAT-HAHN, HEI
88	65513	1	KIERTOKYTKIN KALORI	ROTARY SWITCH, FAN,	STRÖMSTÄLLARE, FLÄKT	DREHSCHALTER, GEBLÄS
89	A47248	1	LUKITSIN	FRAME LOCK	LÄSJÄRN, MIDJA	KNICKGELENKSPERRE
90	A413521	1	TARRA , POLVITILA	DECAL, FOOTWELL, CAB	DEKAL, FOTUTRYMME	AUFKLEBER, FUSSRAUM,
91	64188	3	SORMIRUUVI RIHLATTU	FINGER SCREW R5206M8	FINGERSKRUV R5206M8S	FINGERSCHRAUBE R5026
92	A413522	1	TARRA , KASIJARRU	DECAL PARKING BRAKE,	DEKAL HANDBROMS, HYT	AUFKLEBER FESTSTELLB
93	65530	8	LETKUNKIRISTIN KALO	PIPE CLAMP KALORI	SLANGKLÄMMARE KALORI	SCHLAUCHKLEMME KALOR
94	A47713	1	HUOLTOTUKI	SERVICE SUPPORT, LIF	SERVICESTÖD, LASTARA	HUBARMSTÜTZE
95	72139	1	KUUSIORUUVI ZN	HEXAGONAL SCREW M 8	SEKANTSKRUV M 8x6	SECHSKANTSCHRAUBE M
96	A413520	1	KANNAKE	BRACKET	FÄSTE	AUFNAHME
97	65037	1	VAROITUSKOLMIO	WARNING TRIANGLE 422	VARNINGSTRIANGEL 422	WARNDREIECK 422x371
98	A413770	2	TIIVISTE	SEAL	TÄTNING	DICHTUNG
99	a413839	1	TIIVISTE	WEATHER STRIP, WINDS	TÄTNING, FRAMRUTA, H	DICHTUNG, FRONTSCHEI
100	a413840	1	TIIVISTENAUHA	WEATHER STRIP, DOOR,	TÄTNINGSBAND, DÖRR,	DICHTBAND, TÜR, KABI
101	a413843	1	TIIVISTENAUHA	WEATHER STRIP, SIDE	TÄTNINGSBAND, SIDORU	DICHTBAND, SEITENSCH
102	a413844	1	TIIVISTENAUHA	WEATHER STRIP, FAN,	TÄTNINGSBAND, FLÄKT,	DICHTBAND, GEBLÄSE,
103	a413846	1	TIIVISTENAUHA	WEATHER STRIP, AIR H	TÄTNINGSBAND, LUFTRÖ	DICHTBAND, LUFTRÖHR
104	a413848	1	TIIVISTENAUHA	WEATHER STRIP, WINDS	TÄTNINGSBAND, FRAMRU	DICHTBAND, FRONTSCH
105	A413883	1	TARRA	DECAL, WINDSCREEN WA	DEKAL, TÄNK VINDRUTE	AUFKLEBER, BEHÄLTER
106	a413760	1	TARRA	DECAL FOPS/ROPS	DEKAL FOPS/ROPS	AUFKLEBER FOPS/ROPS
107	A412437	1	YLÄLETKU	HOSE, UPPER, HEATER,	SLANG, ÖVRE, VÄRMARE	SCHLAUCH, OBERER, HE
108	A413939	1	YLÄLETKU	HOSE, UPPER, CAB DLX	SLANG, ÖVRE, HYTT DL	SCHLAUCH, OBERER, KA
109	65558	2	LETKULIITINPUTKI	PIPE CONNECTOR	SLANGKOPPLARE	ROHRKUPPLUNG
110	65578	1	LÄMMITYSLAITE KALORI	HEATER K	VÄRMARE KAL	HEIZGERÄT KALO
111	A21438	1	SÄHKÖSARJA	WIRE HARNESS, CAB DL	KABELHÄRVA, HYTT DLX	KABELBAUM, KABINE DL
	IN ADDITION TO A21438		IF ONLY HEATER (A21444, A21465):			
	A34854	1	SÄHKÖSARJA	WIRE HARNESS, HEATER	KABELHÄRVA, VÄRMARE,	KABELBAUM, HEIZGERÄT
			IF A/C+HEATER (A21463, A21464, A21511, A21510):			
	A34855	1	SÄHKÖSARJA	WIRE HARNESS, A/C	KABELHÄRVA, A/C, HYT	KABELBAUM, KLIMAANLA

A34853 DOOR, CAB DLX, COMPLETE

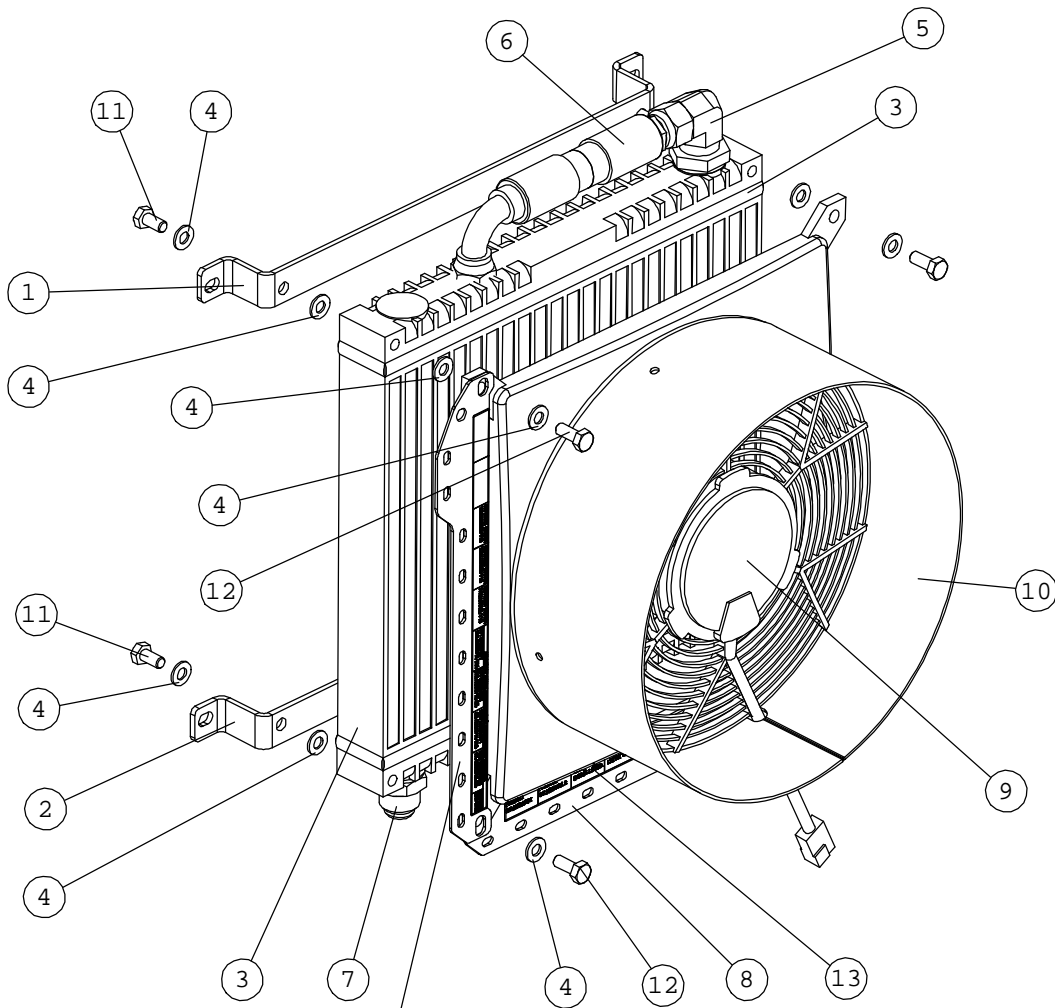




**A34853 DOOR, CAB DLX, COMPLETE**

NRO REF POS TEIL	OSAN NRO PART NO BESTÄLL.NR BEST.NR	KPL QTY ST ST	NIMITYS	DESCRIPTION	BENÄMNING	BEZEICHNUNG
1	A411823	1	LASI , OVI	DOOR PLATE, SAFETY G	DÖRRSKIVA, SAFETY GL	TÜRSCHLEIBE, GLAS, KA
2	64981	1	LUKKORUNKO POMMIER	LOCK BODY	LÅSHUS	SCHLOSSKÖRPER
3	65025	1	OVENKAHVA TRIMOUNT	HANDLE, DOOR, CAB	HANDTAG, DÖRR, KABIN	GRIFF, TÜR, KABINE
4	A412327	4	KUMIALUSLEVY	RUBBER WASHER	GUMMIBRICKA	GUMMISCHLEIBE
5	74856	2	O-RENGAS NBR	O-RING NBR F	O-RING NBR F	O-RING NBR F
6	A412329	2	HOLKKI	BUSHING	BUSSNING	BÜCHSE
7	A412230	1	SARANA , ALA	HINGE, LOWER, CAB DO	GÄNGJÄRN, LAGRE, DÖR	SCHARNIER, UNTERER,
8	65026	1	ALUSTA, OVENKAHVAAN	SUBPLATE, DOOR HANDL	MONTERINGSPLATTA, DÖ	GARNITUR, TÜRGRIFF 2
9	A47957	1	LEVY	PLATE	PLATTA	SCHLEIBE
10	A412344	1	SUOJA	COVER PLATE	SKYDDSPLÅT	ABDECKBLECH
11	A411828	1	TUKILEVY , ULKO	SUPPORT PLATE, OUTSI	STÖDPLATTA, UTSIDA	STÜTZSCHLEIBE, AUSSEN
12	A411832	1	TUKILEVY	SUPPORT PLATE	STÖDPLATTA	STÜTZSCHLEIBE
13	A411834	1	SARANA , OIKEA	HINGE, RIGHT	GÄNGJÄRN, HÖGER	SCHARNIER, RECHTS
14	A411835	1	SARANA , VASEN	HINGE, LEFT	GÄNGJÄRN, VÄNSTER	SCHARNIER, LINKS
15	A411836	1	ALAKUMI	RUBBER PLATE, LOWER,	GUMMISKIVA, BOTTEN,	GUMMISCHLEIBE, UNTEN,
16	A34859	1	OVENRUNKO KP	FRAME, DOOR, CAB DLX	RAM, DÖRR, HYTT DLX	RAHMEN, TÜR, KABINE
17	65027	1	ALUSTA, OVENKAHVAAN	SUBPLATE, DOOR HANDL	MONTERINGSPLATTA, HA	GARNITUR, TÜRGRIFF
18	72324	3	KUUSIOMUTTERI	HEXAGONAL NUT M 12	SEKANTMUTTER M 12	SECHSKANTMUTTER M12
19	73322	2	KUUSIORUUVI ZN	HEXAGONAL SCREW M12x	SEKANTSKRUV M12x40	SECHSKANTSCHRAUBE M1
20	A412476	1	PEILINVARSI KP	BRACKET, MIRROR	FÄSTE, SPEGEL	HALTERUNG, SPIEGEL
21	72132	4	KUUSIORUUVI ZN	HEXAGONAL SCREW M 8	SEKANTSKRUV M 8x2	SECHSKANTSCHRAUBE M8
22	72318	4	KUUSIOMUTTERI	HEXAGONAL NUT M6 N	SEKANTMUTTER M6 NY	SECHSKANTMUTTER M 6
23	72118	4	KUUSIORUUVI ZN	HEXAGONAL SCREW M6x2	SEKANTSKRUV M6x20 D	SECHSKANTSCHRAUBE M
24	64985	2	LÄPIVIENTIKUMI F19/1	GROMMET F19/13/10,S=	GUMMIGENOMFÖRING F19	DURCHFÜHRUNGSDICHT.
25	A412477	1	TUKILEVY	SUPPORT PLATE	STÖDPLATTA	STÜTZSCHLEIBE
26	A412478	2	KUMILISTA	RUBBER PLATE	GUMMISKIVA	GUMMILEISTE
27	72320	2	KUUSIOMUTTERI ZN	NUT M8 NYLOC DIN 98	SEKANTMUTTER M8 NY	SECHSKANTMUTTER M 8
28	73100	2	KUUSIOKOLORUUVI	HEXAGONAL SCREW M8x3	SEKANTHÅLSKRUV M8x3	INNENSECHSKANT - SCH
29	64975	1	TAUSTAPEILI 1065-00	REAR VIEW MIRROR 260	BAKSPEGEL 260x166	RÜCKSPIEGEL 260x166
30	A413513	1	SARANA , YLÄ	HINGE, UPPER, DOOR,	GÄNGJÄRN, ÖVRE, DÖRR	SCHARNIER, OBERER, K
31	65539	1	LÄPIVIENTIKUMI F27/2	GROMMET F27/	GUMMIGENOMFÖRING F27	DURCHFÜHRUNGSDICHTUN

# A413893 HYDR. OIL COOLER, DLX CABIN

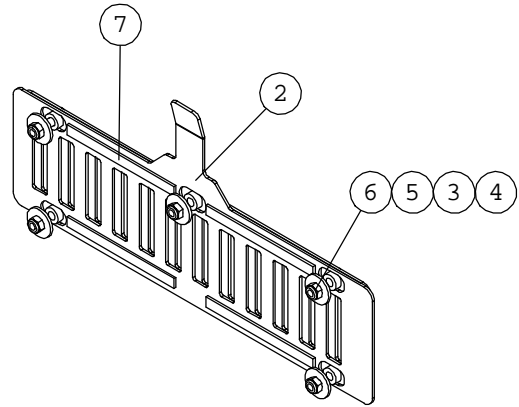
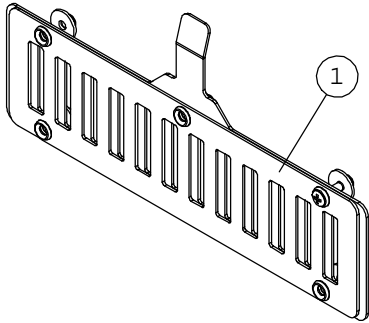


also another plate A412927 and decal A414001 if loader is equipped with A34700 Attachment control switch pack

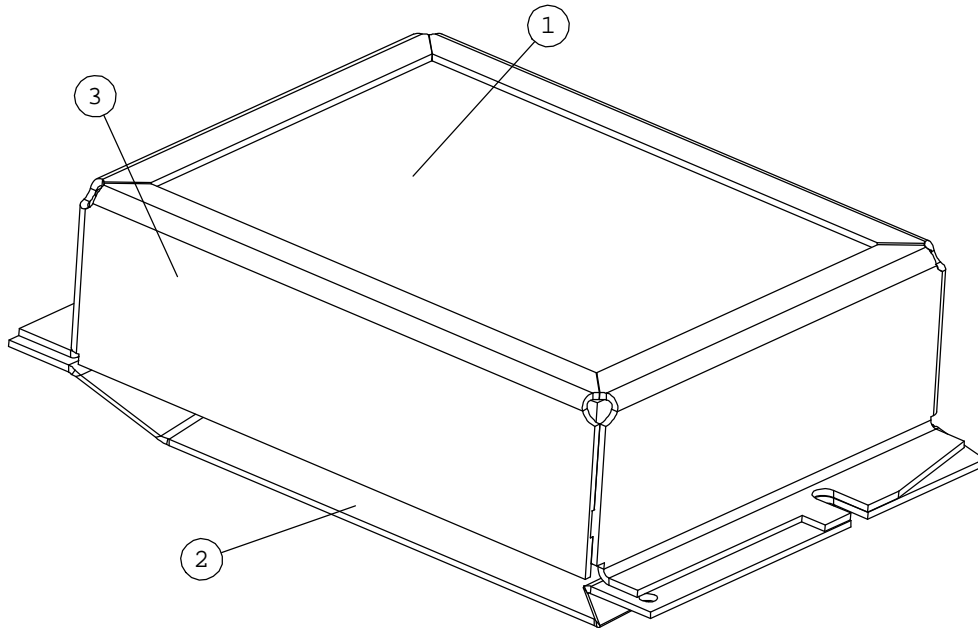
NRO REF POS TEIL	OSAN NRO PART NO BESTÄLL.NR BEST.NR	KPL QTY ST ST	NIMITYS	DESCRIPTION	BENÄMNING	BEZEICHNUNG
1	A47769	1	KIINNITYSPANTA	BRACKET, OIL COOLER,	FASTE, OLJEKYLARE, 0	AUFNAHME, ÖLKÜHLER,
2	A47768	1	KIINNITYSPANTA	BRACKET, OIL COOLER,	FÄSTE, OLJEKYLARE, L	AUFNAHME, ÖLKÜHLER,
3	64934	1	ÖLJYNJÄÄHDYTINKENNO	OIL COOLER CELL ASA	OLJEKYLARECELL ASA 3	ÖLKÜHLER ASA 350x350
4	73122	14	ALUSLEVY M 8	WASHER M8 DIN 125 Z	BRICKA M8 DIN 125 Z	UNTERLEGSSCHEIBE M8 D
5	64693	1	KULMALIITIN 90 AST.	ELBOW FITTING 90 DEG	VINKELKOPPLING 90 GR	WINKELVERSCHR. 90 GR
6	A47682	1	HYDR.LETKU L=290 1LW	HYDR. HOSE L=280 1LW	HYDRAULSLANG L=280 1	HYDR. SCHLAUCH L=280
7	64099	1	PERUSLIITIN	BASIC FITTING F40XS1	RAK KOPPLING F40XS18	GERADE EINSCHRAUBVER
8	a412927	1	RELEKISKO	RELAY MOUNTING RAIL	MONTERINGSSKENA, REL	RELAISSCHIENE
9	65568	1	JÄÄHDYTYSPUHALLIN C	FAN, HYDRAULIC OIL C	FLAKT, HYDRAULOLJEKY	GEBLÄSE, HYDRAULIKÖL
10	a412987	1	KAULUS	COLLAR	KRAGE	KRAGEN
11	73039	4	KUUSIORUUVI ZN	HEXAGONAL SCREW M 8	SEKKANTSKRUV M 8x16	SECHSKANTSCHRAUBE M
12	72130	4	KUUSIORUUVI ZN	HEXAGONAL SCREW M8x2	SEKKANTSKRUV M8x20 D	SECHSKANTSCHRAUBE M
13	A413994	1	TARRA	DECAL, RELAYS	DEKAL, RELÄER	AUFKLEBER, RELAIS

# A413430 GRILL AIR CIRCULATION, COMPLETE

NRO REF POS TEIL	OSAN NRO PART NO BESTÄLL.NR BEST.NR	KPL QTY ST ST	NIMITYS	DESCRIPTION	BENÄMNING	BEZEICHNUNG
1	A413337	1	SÄLEIKKÖ	GRILL	GALLER	GITTER
2	A413338	1	SÄÄTÖSÄLEKKÖ	ADJUSTING GRILL	JUSTERINGSGALLER	EINSTELLGITTER
3	A413429	5	VÄLIHOLKKI	SPACER	DISTANSHYLSA	DISTANZBÜCHSE
4	74768	5	ALUSLEVY MSS/NI M 6	WASHER MSS/NI M6	BRICKA MSS/NI M6	UNTERLEGSSCHEIBE MSS/
5	71681	5	ALUSLEVY M 6	WASHER M6 DIN 440	BRICKA M 6 DIN 440	UNTERLEGSSCHEIBE M 6
6	72318	5	KUUSIOMUTTERI	HEXAGONAL NUT M6 N	SEXXKANTMUTTER M6 NY	SECHSKANTMUTTER M 6
7	A413431	4	LIIMANAUHA	ADHESIVE TAPE	KLISTERREMSA	KLEBEBAND

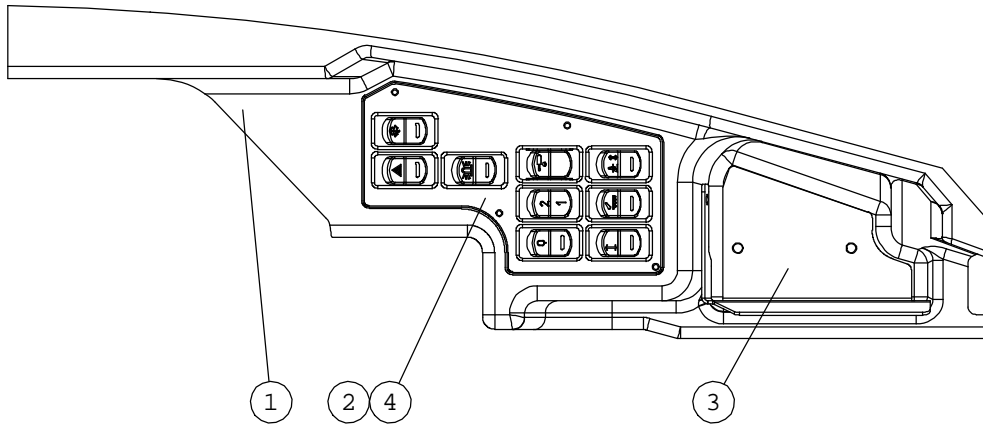


# A411787 AIR FILTER, CABIN, COMPLETE



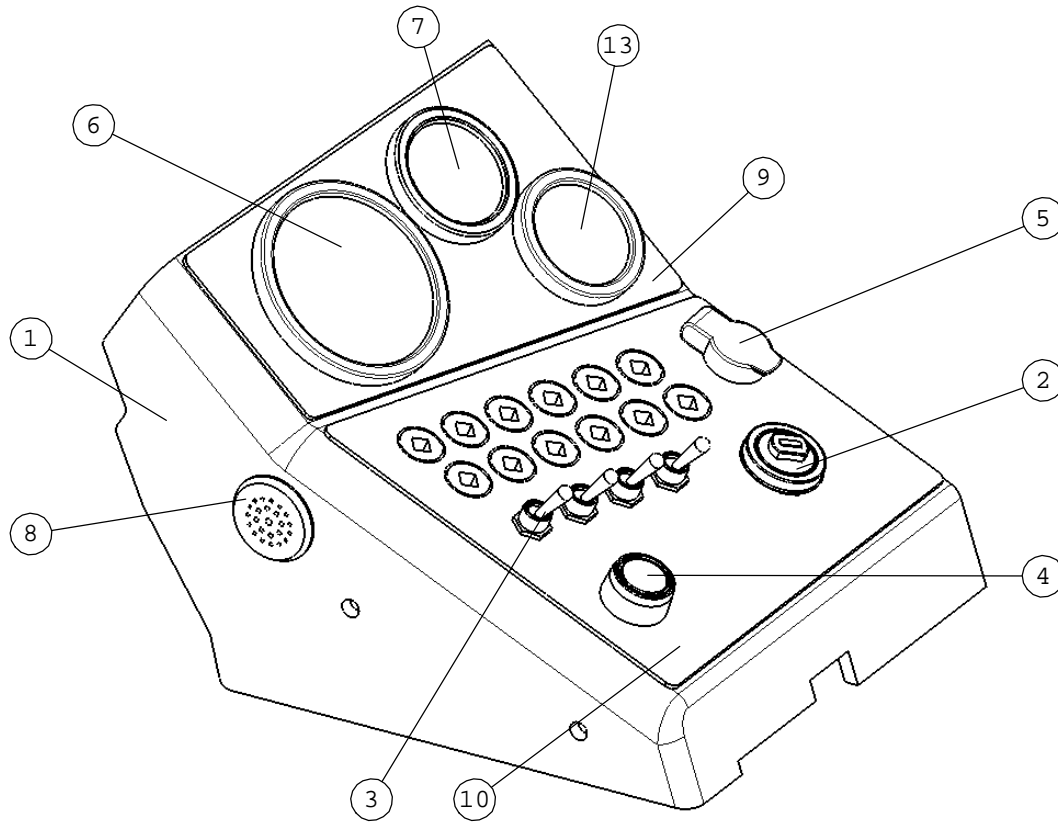
NRO REF POS TEIL	OSAN NRO PART NO BESTÄLL.NR BEST.NR	KPL QTY ST ST	NIMITYS	DESCRIPTION	BENÄMNING	BEZEICHNUNG
1	65118	1	SISÄILMANSUODATIN	AIR FILTER CARTRIDGE	LUFTFILTERPATRON, HY	LUFTFILTEREINSATZ, K
2	A411786	1	LIPPA	COVER PLATE, CAB AIR	LOCK, LUFTFILTER HYT	DECKEL, KABINENLUFTF
3	A413046	1	RAAMI	BRACKET, CAB AIR FIL	FASTE, LUFTFILTER HY	AUFNAHME, KABINENLUF

# A412938 CONTROL SWITCH PANEL



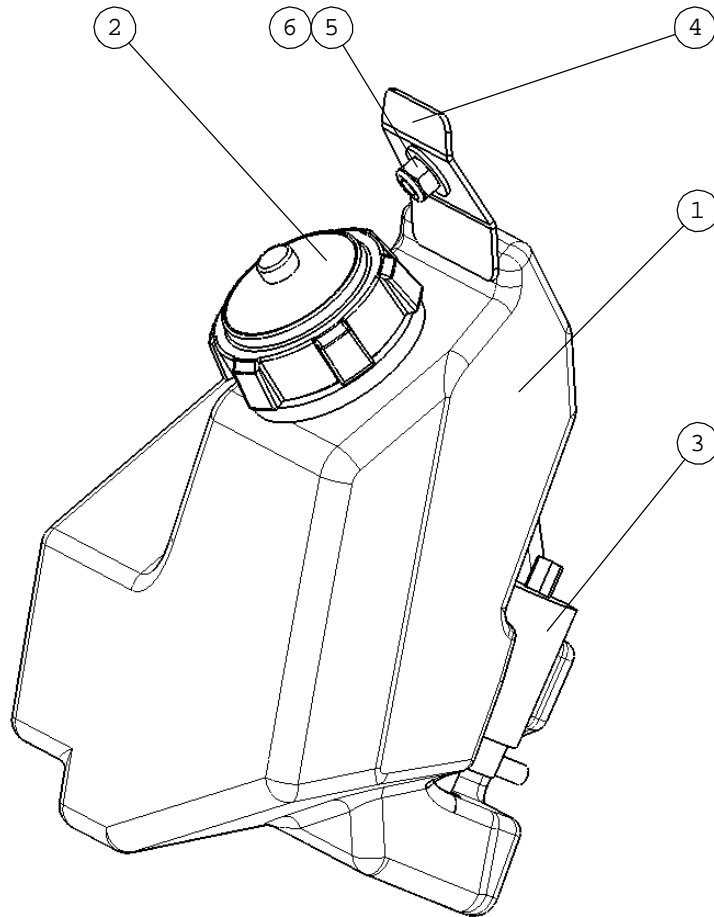
NRO REF POS TEIL	OSAN NRO PART NO BESTÄLL.NR BEST.NR	KPL QTY ST ST	NIMITYS	DESCRIPTION	BENÄMNING	BEZEICHNUNG
1	A412187	1	VERHOILUPANEELI /	UPHOLSTERY PLATE, RI	PANEL, HÖGER SIDA, H	VERKLEIDUNG, RECHTE
2	A412195	1	KYTKINPANEELI	MOUNTING PLATE, SWIT	MONTERINGSPLATTA, BR	UNTERPLATTE, SCHALTE
3	A413254	1	REUNALEVY	CORNER PLATE, CAB DL	HÖRNPANEL, HYTT DLX	ECKSCHEIBE, KABINE D
4	A413436	1	TARRA ,KYTKINPANEELI	DECAL, DASHBOARD, CA	DEKAL, INSTRUMENTBRÄ	AUFKLEBER, ARMATUREN

# A412046 DASHBOARD, CAB DLX



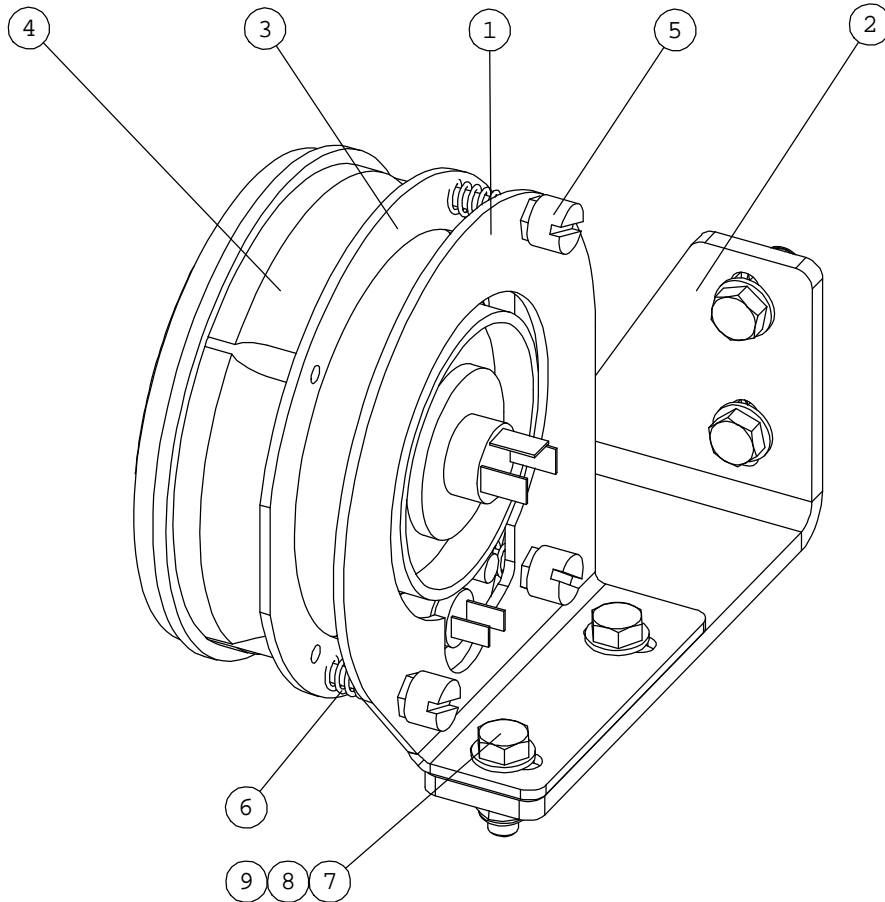
NRO REF POS TEIL	OSAN NRO PART NO BESTÄLL.NR BEST.NR	KPL QTY ST ST	NIMITYS	DESCRIPTION	BENÄMNING	BEZEICHNUNG
1	A411696	1	VERHOUSPANEELI /			
2	64202	1	VIRTALUKKO EAK4438	IGNITION SWITCH FOR	TÄNDLÄS MERIT 330332	ZÜNDSCHALTER MERIT 3
3	64602	4	VIPUKYTKIN B067AP 2	TOGGLE SWITCH B067AP	VIPPBRYTARE B067AP,	KIPPSCHALTER B067AP,
4	64074	1	PAINOKYTKIN, F22,5	PUSH BUTTON F22,5 SI	TRYCKKNAPP F22,5 SIG	DRUCKKNOPF F22,5 HUP
5	64213	1	PISTORASIA	OUTLET 12V	STICKDOSA 12V	STECKDOSE 12V
6	65123	1	KIERROSLUK/TUNTIMITT	HOOR METER/TACHOMETE	TIMMÄTARE/VARVMÄTARE	STUNDENZÄHLER/DREHZA
7	65121	1	LÄMPÖMITTARI, VESI	THERMOMETER, WATER	TERMOMETER, VATTEN	THERMOMETER, WASSER
8	64955	1	SUMMERI SONITRON	ALARM BEEPER SONITRO	VARNINGSSUMMER SONIT	WARNUNGSSUMMER SONIT
9	A412240	1	MITTARIPANEELI	INSTRUMENT PANEL, CA	MÄTAREPANEL, HYTT DL	ARMATURENBRETT, KABI
10	A412241	1	KYTKINPANEELI	SWITCH PANEL, CAB DL	BRYTAREPANEL, HYTT D	SCHALTERBRETT, KABIN
11	A412501	1	TARRA ,PANEELI	DECAL, SWITCH PANEL,	DEKAL, BRYTAREPANEL,	AUFKLEBER, SCHALTER,
12	A412502	1	TARRA , MITTARISTO	DECAL, INSTRUMENT PA	DEKAL, MÄTAREPANEL,	AUFKLEBER, ARMATUREN
13	65122	1	POLTTOAINEMITTARI	FUEL GAUGE	BRÄNSLEMÄTARE	KRAFTSTOFFANZEIGE

# A412488 TANK, COMPLETE, WIND



NRO REF POS TEIL	OSAN NRO PART NO BESTÄLL.NR BEST.NR	KPL QTY ST ST	NIMITYS	DESCRIPTION	BENÄMNING	BEZEICHNUNG
1	A411998	1	PESUNESTESÄILIÖ	TANK, WINDSCREEN WAS	TANK, VINDRUTESPOLAR	BEHÄLTER, SCHEIBENWA
2	64855	1	POLTTOAINETANKIN KOR	FUEL TANK CAP	TANKLOCK, BRÄNSLETAN	TANKDECKEL
3	65017	1	PESULAITTEEN PUMPPU	PUMP 12V, WINDSCREEN	PUMP 12V, VINDRUTESP	PUMPE 12V, SCHEIBENW
4	A412153	1	PIDÄTIN	BRACKET	FÄSTE	AUFNAHME
5	72320	1	KUUSIOMUTTERI ZN	NUT M8 NYLOC DIN 98	SEKKANTMUTTER M8 NY	SECHSKANTMUTTER M 8
6	74525	1	ALUSLEVY M 8	WASHER M8 8,4x20x1,	BRICKA M8 8,4x20x1,	UNTERLEGSCHIEBE M8

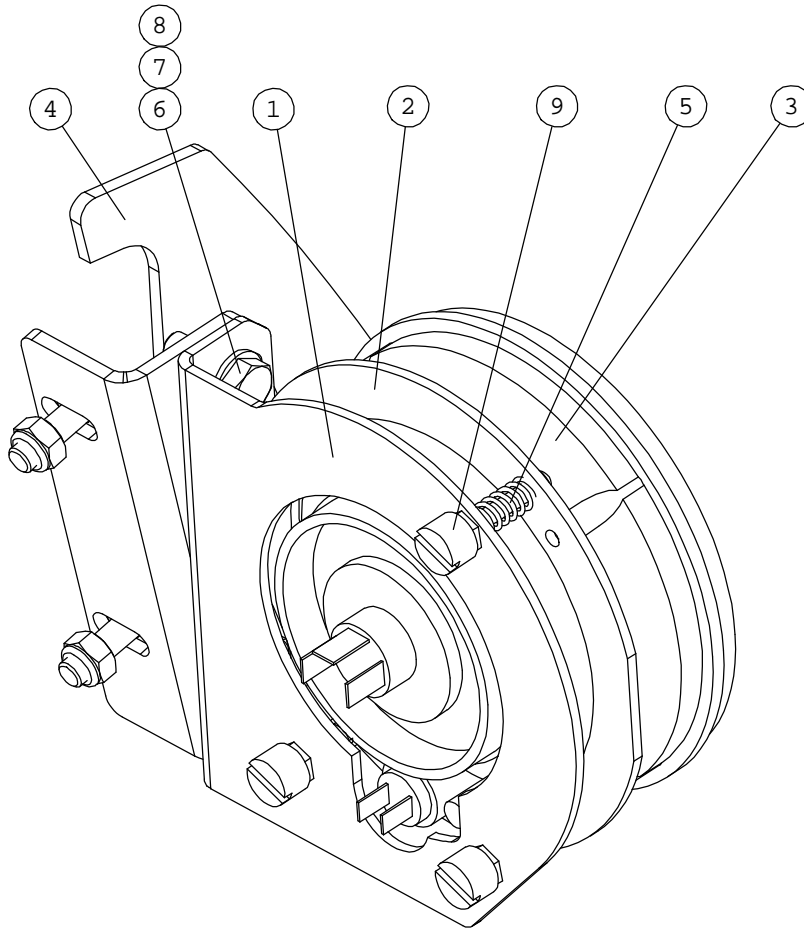
# A412921 HEADLIGHT, LEFT, COMPLETE



NRO REF POS TEIL	OSAN NRO PART NO BESTÄLL.NR BEST.NR	KPL QTY ST ST	NIMITYS	DESCRIPTION	BENÄMNING	BEZEICHNUNG
1	A412669	1	VALONKANNAKE ,	BRACKET, LEFT, HEADL	FÄSTE, VÄNSTER, STRÅ	AUFNAHME, LINKS, SCH
2	A412670	1	VALONKANNAKE	BRACKET, LEFT, HEADL	FÄSTE, VÄNSTER, STRÅ	AUFNAHME, LINKS, SCH
3	A412733	1	SÄÄTÖLEVY	ADJUSTMENT PLATE	JUSTERINGSPLATTA	EINSTELLSCHEIBE
4	65484	1	AJO/PYSAK.VALAISIN	HEADLIGHT/POSITION L	STRÅLKASTARE/POSITIO	SCHEINWERFER/STANDLI
5	65547	3	SORMIRUUVI RIHLATTU	THUMB SCREW	FINGERSKRUV PS1	FINGERSCHRAUBE P
6	65546	3	PURISTUSJOUSI,SS2387	COMPRESSION SPRING S	TRYCKFJADER SS2387-	DRUCKFEDER SS
7	72132	4	KUUSIORUUVI ZN	HEXAGONAL SCREW M 8	SEXXANTSKRUV M 8x2	SECHSKANTSCHRAUBE M8
8	72320	4	KUUSIOMUTTERI ZN	NUT M8 NYLOC DIN 98	SEXXANTMUTTER M8 NY	SECHSKANTMUTTER M 8
9	73122	6	ALUSLEVY M 8	WASHER M8 DIN 125 Z	BRICKA M8 DIN 125 Z	UNTERLEGSCHIEBE M8 D

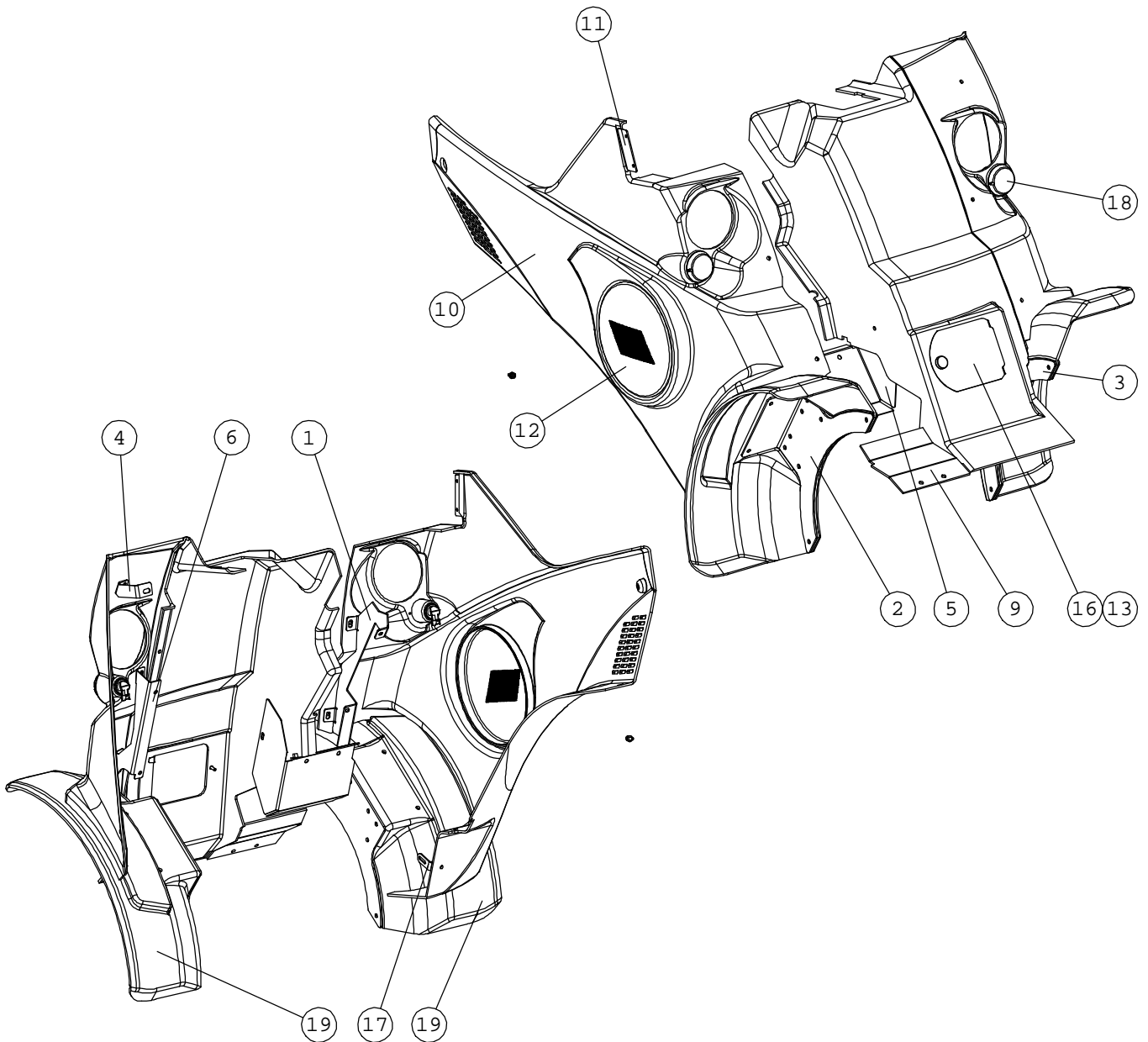


# A412922 HEADLIGHT, RIGHT, COMPLETE



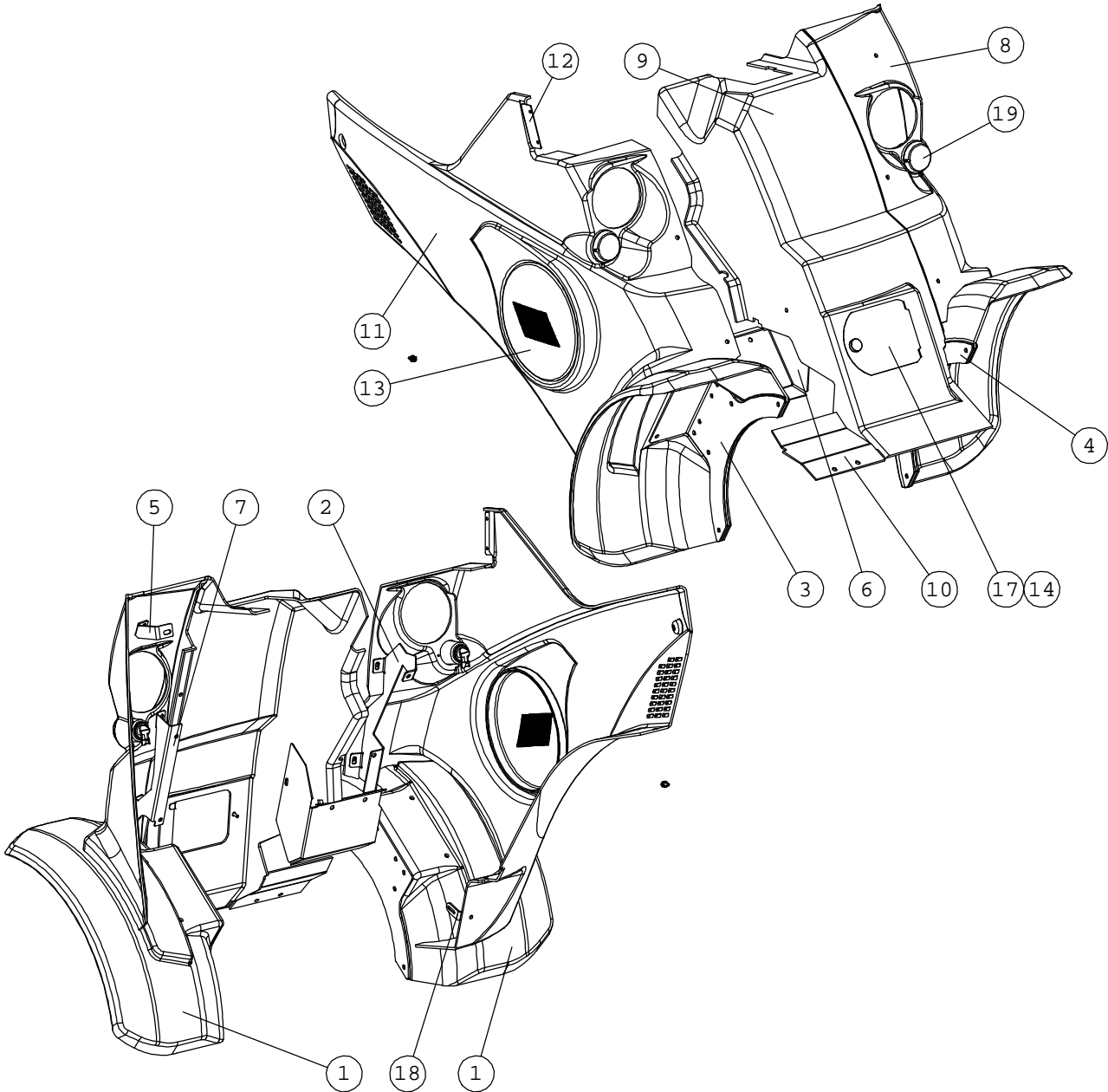
NRO REF POS TEIL	OSAN NRO PART NO BESTÄLL.NR BEST.NR	KPL QTY ST ST	NIMITYS	DESCRIPTION	BENÄMNING	BEZEICHNUNG
1	A412667	1	VALONKANNAKE ,	BRACKET, RIGHT, HEAD	FÄSTE, HÖGER, STRÄLK	AUFNAHME, RECHTS, SC
2	A412733	1	SÄÄTÖLEVY	ADJUSTMENT PLATE	JUSTERINGSPLATTA	EINSTELLSCHEIBE
3	65484	1	AJO/PYSAK.VALAISIN	HEADLIGHT/POSITION L	STRÄLKASTARE/POSITIO	SCHEINWERFER/STANDLI
4	A413332	1	KANNAKE KP	BRACKET	FÄSTE	AUFNAHME
5	65546	3	PURISTUSJOUSI,SS2387	COMPRESSION SPRING S	TRYCKFJÄDER SS2387-	DRUCKFEDER SS
6	72132	4	KUUSIORUUVI ZN	HEXAGONAL SCREW M 8	SEXXANTSKRUV M 8x2	SECHSKANTSCHRAUBE M8
7	72320	4	KUUSIOMUTTERI ZN	NUT M8 NYLOC DIN 98	SEXXANTMUTTER M8 NY	SECHSKANTMUTTER M 8
8	73122	6	ALUSLEVY M 8	WASHER M8 DIN 125 Z	BRICKA M8 DIN 125 Z	UNTERLEGSCHIBE M8 D
9	65547	3	SORMIRUUVI RIHLATTU	THUMB SCREW	FINGERSKRUV PS1	FINGERSCHRAUBE P

# A35283 COVER PLATES, 500-SERIES



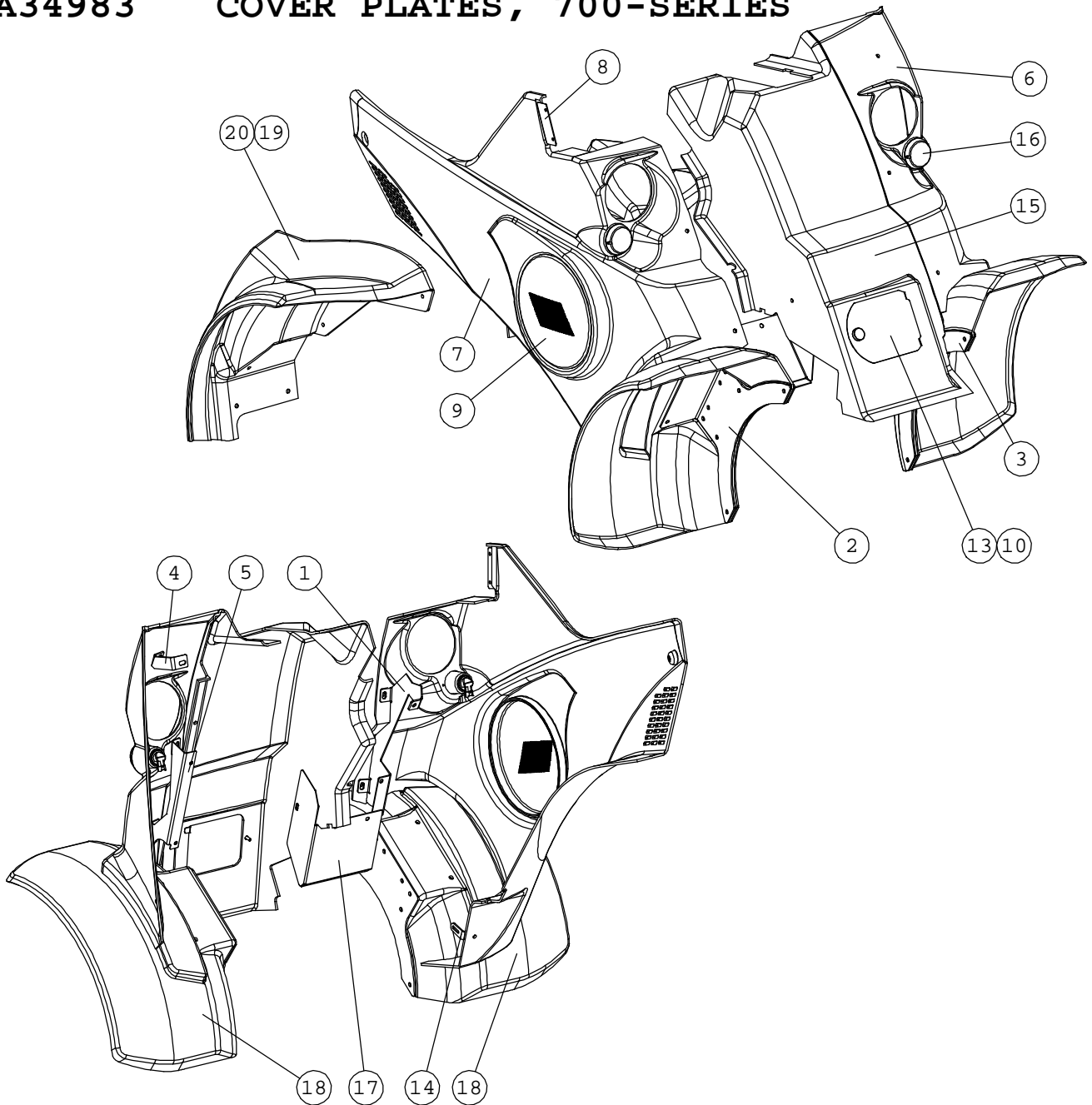
NRO REF POS TEIL	OSAN NRO PART NO BESTÄLL.NR BEST.NR	KPL QTY ST ST	NIMITYS	DESCRIPTION	BENÄMNING	BEZEICHNUNG
1	A412675	1	SUOJANKANNAKE	BRACKET, COVER PLATE	FÄSTE, SKYDDSPLÅT	AUFNAHME, VERKLEIDUN
2	A412704	2	LOKASUOJAN KANNAKE	BRACKET, MUDGUARD	FÄSTE, STÄNKSKÄRM	AUFNAHME, KOTFLÜGEL
3	A412706	2	LOKASUOJAN KANNAKE	BRACKET, MUDGUARD	FÄSTE, STÄNKSKÄRM	AUFNAHME, KOTFLÜGEL
4	A412713	1	KANNAKE	BRACKET	FÄSTE	HALTERUNG
5	A47656	1	SUOJA	COVER	LOCKPLÅT	DECKEL
6	A412755	1	KANNAKE, VASEN	BRACKET, LEFT	FÄSTE, VÄNSTER	AUFNAHME, LINKS
7	A412775	1	SUOJA, VASEN	COVER PLATE, LEFT SI	SKYDDSPLÅT, VÄNSTER	VERKLEIDUNG, LINKE S
8	A412776	1	SUOJA, KESKI	COVER PLATE, CENTER	SKYDDSPLÅT, MITTEN	VERKLEIDUNG, MITTE
9	A47657	1	ALASUOJA	COVER PLATE, LOWER	SKYDDSPLÅT, LÄGRE	ABDECKBLECH, UNTERER
10	A412779	1	SUOJA, OIKEA	COVER PLATE, RIGHT S	SKYDDSPLÅT, HÖGER SI	VERKLEIDUNG, RECHTE
11	A412735	1	PAINIKE	PLATE	PLATTA	PLATTE
12	A412791	1	RITILÄ	NET	NÄT	NETZ
13	64941	1	SORMIRUUVI RIHLATTU	FINGER SCREW M6x20 R	FINGERSKRUV M6x20 R3	FINGERSCHRAUBE M6x20
14	74767	1	UPPOK.RISTIURARUUVI	RAISED COUNTERSUNK H	KRYSSKRUV KULLERFÖRS	LINSENSENKSCHRAUBE M
15	74768	1	ALUSLEVY MSS/NI M 6	WASHER MSS/NI M6	BRICKA MSS/NI M6	UNTERLEGSCHIBE MSS/
16	A48000	1	HUOLTOLUUKKU	CLEANING HATCH	RENSLUCKA	REINIGUNGSÖFFNUNG
17	A47756	1	KULMAKIINNIKE 90AST.	ANGLE BRACKET 90°	VINKELFÄSTE 90°	WINKEL-AUFNAHME 90°
18	64849	2	VILKKUVALAISIN	BLINKER	BLINKLJUS	BLINKER
19	A414207	2	LOKASUOJA, ETU	MUDGUARD, FRONT, 500	STÄNKSKÄRM, FRAM, 50	KOTFLÜGEL, VORNE, 50

# A34975 COVER PLATES, 600-SERIES



NRO REF POS TEIL	OSAN NRO PART NO BESTÄLL.NR BEST.NR	KPL QTY ST ST	NIMITYS	DESCRIPTION	BENÄMNING	BEZEICHNUNG
1	A412749	2	LOKASUOJA , ETU	MUDGUARD, FRONT	STANKSKARM, FRAM	KOTFLÜGEL, VORNE
2	A412675	1	SUOJANKANNAKE	BRACKET, COVER PLATE	FÄSTE, SKYDDSPLÅT	AUFNAHME, VERKLEIDUN
3	A412704	2	LOKASUOJAN KANNAKE	BRACKET, MUDGUARD	FÄSTE, STANKSKÄRM	AUFNAHME, KOTFLÜGEL
4	A412706	2	LOKASUOJAN KANNAKE	BRACKET, MUDGUARD	FÄSTE, STANKSKÄRM	AUFNAHME, KOTFLÜGEL
5	A412713	1	KANNAKE	BRACKET	FÄSTE	HALTERUNG
6	A47656	1	SUOJA	COVER	LOCKPLÅT	DECKEL
7	A412755	1	KANNAKE , VASEN	BRACKET, LEFT	FÄSTE, VÄNSTER	AUFNAHME, LINKS
8	A412775	1	SUOJA , VASEN	COVER PLATE, LEFT SI	SKYDDSPLÅT, VÄNSTER	VERKLEIDUNG, LINKE S
9	A412776	1	SUOJA , KESKI	COVER PLATE, CENTER	SKYDDSPLÅT, MITTEN	VERKLEIDUNG, MITTE
10	A47657	1	ALASUOJA	COVER PLATE, LOWER	SKYDDSPLÅT, LÄGRE	ABDECKBLECH, UNTERER
11	A412779	1	SUOJA , OIKEA	COVER PLATE, RIGHT S	SKYDDSPLÅT, HÖGER SI	VERKLEIDUNG, RECHTE
12	A412735	1	PAINIKE	PLATE	PLÅTTA	PLATTE
13	A412791	1	RITILÄ	NET	NÄT	NETZ
14	64941	1	SORMIRUUVI RIHLATTU	FINGER SCREW M6x20 R	FINGERSKRUV M6x20 R3	FINGERSCHRAUBE M6x20
15	74767	1	UPPOK.RISTIURARUUVI	RAISED COUNTERSUNK H	KRYSSKRUV KULLERFÖRS	LINSENSENKSCHRAUBE M
16	74768	1	ALUSLEVY MSS/NI M 6	WASHER MSS/NI M6	BRICKA MSS/NI M6	UNTERLEGSCHIBE MSS /
17	A48000	1	HUOLTOLUUKKU	CLEANING HATCH	RENSLUCKA	REINIGUNGSÖFFNUNG
18	A47756	1	KULMAKIINNIKE 90AST.	ANGLE BRACKET 90º	VINKELFÄSTE 90º	WINKEL-AUFNAHME 90º
19	64849	2	VILKKUVALAISIN	BLINKER	BLINKLJUS	BLINKER

# A34983 COVER PLATES, 700-SERIES

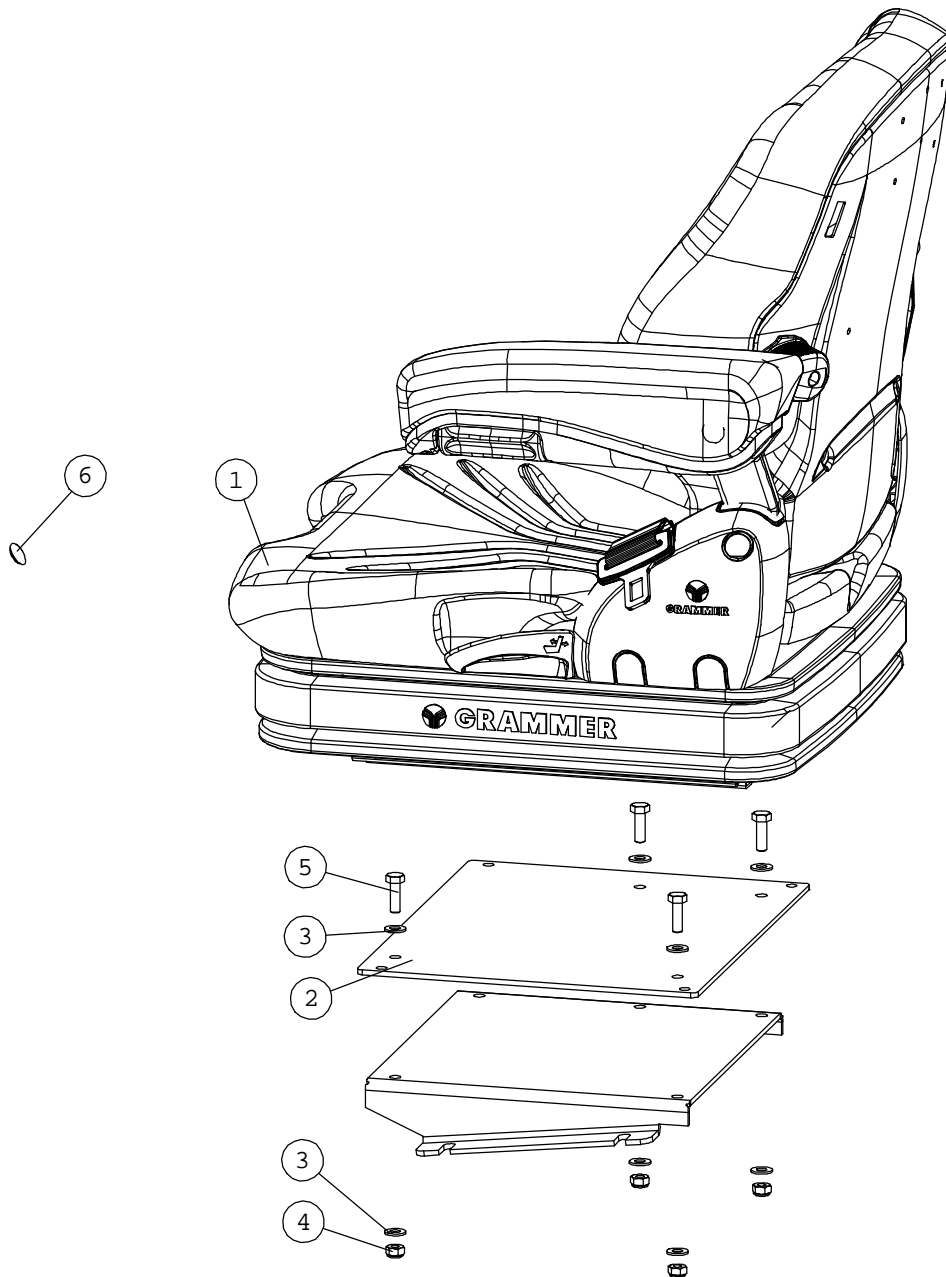


NRO REF POS TEIL	OSAN NRO PART NO BESTÄLL.NR BEST.NR	KPL QTY ST ST	NIMITYS	DESCRIPTION	BENÄMNING	BEZEICHNUNG
1	A412675	1	SUOJANKANNAKE	BRACKET, COVER PLATE	FÄSTE, SKYDDSPLÄT	AUFKLEBERSATZ, LAUBK
2	A412704	2	LOKASUOJAN KANNAKE	BRACKET, MUDGUARD	FÄSTE, STANKSKÄRM	AUFNAHME, KOTFLÜGEL
3	A412706	2	LOKASUOJAN KANNAKE	BRACKET, MUDGUARD	FÄSTE, STANKSKÄRM	AUFNAHME, KOTFLÜGEL
4	A412713	1	KANNAKE	BRACKET	FÄSTE	HALTERUNG
5	A412755	1	KANNAKE, VASEN	BRACKET, LEFT	FÄSTE, VÄNSTER	AUFNAHME, LINKS
6	A412775	1	SUOJA, VASEN	COVER PLATE, LEFT SI	SKYDDSPLÄT, VÄNSTER	VERKLEIDUNG, LINKE S
7	A412779	1	SUOJA, OIKEA	COVER PLATE, RIGHT S	SKYDDSPLÄT, HÖGER SI	VERKLEIDUNG, RECHTE
8	A412735	1	PAINIKE	PLATE	PLATTA	PLATTE
9	A412791	1	RITILÄ	NET	NÄT	NETZ
10	64941	1	SORMIRUUVI RIHLATTU	FINGER SCREW M6x20 R	FINGERSKRUV M6x20 R3	FINGERSCHRAUBE M6x20
11	74767	1	UPPOK.RISTIURARUUVI	RAISED COUNTERSUNK H	KRYSSKRUV KULLERFÖRS	LINSENSENKSCHRAUBE M
12	74768	1	ALUSLEVY MSS/NI M 6	WASHER MSS/NI M6	BRICKA MSS/NI M6	UNTERLEGSCHIEBE MSS/ REINIGUNGSÖFFNUNG
13	A48000	1	HUOLTOLUUKKU	CLEANING HATCH	RENSLUCKA	REINIGUNGSÖFFNUNG
14	A47756	1	KULMAKINNNIKE 90AST.	ANGLE BRACKET 90°	VINKELFÄSTE 90°	WINKEL-AUFNAHME 90°
15	A412817	1	SUOJA, KESKI	COVER PLATE, CENTER	SKYDDSPLÄT, MITTEN	VERKLEIDUNG, MITTE
16	64849	2	VILKKUVALAISIN	BLINKER	BLINKLJUS	BLINKER
17	A413408	1	ETUSUOJAPELTI	PROTECTION PLATE, FR	SKYDDSLÖCK, FRAM	SCHUTZBLECH, VORNE
18	A413450	2	LOKASUOJA, ETU	MUDGUARD, FRONT, AVA	STANKSKÄRM, FRAM, AV	KOTFLÜGEL, VORNE, AV
19	A413260	1	LOKASUOJA, TAKA,	MUDGUARD, REAR, LEFT	STANKSKÄRM, BAK, VÄN	KOTFLÜGEL, HINTEN, L
20	A413269	1	LOKASUOJA, TAKA,	MUDGUARD, REAR, RIGH	STANKSKÄRM, BAK, HÖG	KOTFLÜGEL, HINTEN, R

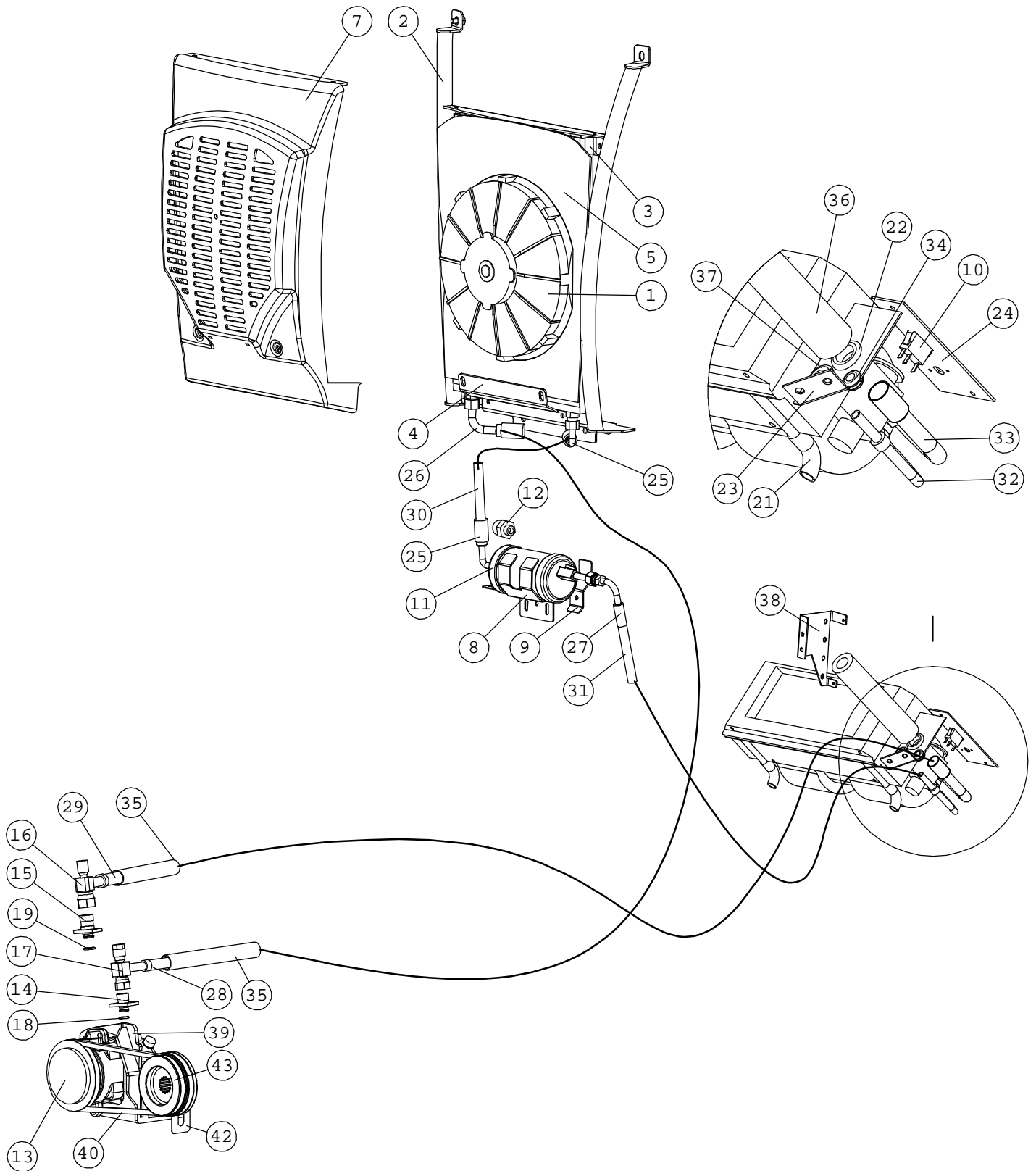
## OPTIONAL EXTRA

**A413706 SEAT WITH AIR SUSPENSION, COMPLETE**

NRO REF POS TEIL	OSAN NRO PART NO BESTÄLL.NR BEST.NR	KPL QTY ST ST	NIMITYS	DESCRIPTION	BENÄMNING	BEZEICHNUNG
1	65565	1	ISTUIN,ILMAJOUS LÄMM	SEAT, WITH AIR SUSPE	SITS, MED LUFTFJÄDRI	SITZ, LUFTGEFEDERT,
2	A413700	1	ADAPTERILEVY	MOUNTING PLATE	ADAPTERPLATTA	ANBAUPLATTE
3	73122	8	ALUSLEVY M 8	WASHER M8 DIN 125 Z	BRICKA M8 DIN 125 Z	UNTERLEGSSCHEIBE M8 D
4	72320	4	KUUSIOMUTTERI ZN	NUT M8 NYLOC DIN 98	SEKKANTMUTTER M8 NY	SECHSKANTMUTTER M 8
5	72132	4	KUUSIORUUVI ZN	HEXAGONAL SCREW M 8	SEKKANTSKRUV M 8x2	SECHSKANTSCHRAUBE M8
6	65545	1	KUMITULPPA 2011020	RUBBER PLUG F1	GUMMIPROPP F1	GUMMIPROPFEN F19/F1



**A35280 AIR CONDITIONING, 600-SERIES  
CONDENSER ON THE BACK SIDE OF CABIN**



# A35280 AIR CONDITIONING, 600-SERIES CONDENSER ON THE BACK SIDE OF CABIN

NRO REF POS TEIL	OSAN NRO PART NO BESTÄLL.NR BEST.NR	KPL QTY ST ST	NIMITYS	DESCRIPTION	BENÄMNING	BEZEICHNUNG
1	65442	1	LAUHDUTIN KALORI	CONDENSER, A/C, CAB	KONDENSOR, LUFTKONDI	KONDENSATOR, KLIMAAN
2	A412126	1	KANNATINRUNKO	MOUNTING FRAME, COND	FÄSTE, KONDENSOR A/C	RAHMEN, KONDENSATOR
3	A412303	1	SANKA	BRACKET	FÄSTE	AUFNAHME
4	A412304	1	ALAKIINNIKE	BRACKET, LOWER	FÄSTE, LÄGRE	AUFNAHME, UNTERE
5	a412325	1	TIIVISTE	SEAL	TÄTNING	DICHTUNG
6	72129	1	KUUSIORUUVI MUSTA	HEXAGONAL SCREW M8x1	SEXKANTSKRUV M8x16 S	SECHSKANTSCHRAUBE M8
7	A412063	1	SUOJA / LAUHDUTIN	COVER PLATE, CONDENS	SKYDDSPÅT, KONSENSO	ABDECKBLECH, KONSENS
8	A412455	1	KUIVAIMENKANNAKE	MOUNTING BRACKET, RE	FÄSTE, TORKAREFILTER	AUFNAHME, TROCKNER K
9	A412462	1	PIDÄTIN	BRACKET	FÄSTE	HALTERUNG
10	65437	1	KYTKIN KALORI	SWITCH KA	BRYTARE KAL	SCHALTER KALO
11	65439	1	KUIVAIN/VAAKA KALORI	RECEIVER DRIER, A/C,	TORKAREFILTER, AC, H	TROCKNER, KLIMAANLAG
12	65438	1	PAINEKYTKIN KALORI	PRESSURE SWITCH KAL	TRYCKBRYTARE KAL	DRUCKSCHALTER KA
13	65515	1	KOMPRESSORI KALORI	COMPRESSOR, AIR COND	KOMPRESSOR, LUFTKOND	KOMPRESSOR, KLIMAANL
14	65516	1	LAIPPA M08 KALORI	FLANGE M08	FLÄNS M08	FLANSCH M08
15	65517	1	LAIPPA M10 KALORI	FLANGE M10	FLÄNS M10	FLANSCH M10
16	65519	1	LIITIN M10 KALORI	HOSE FITTING M10	SLANGNIPPEL M10	SCHLAUCHNIPPEL M10
17	65518	1	LIITIN M08 KALORI	HOSE FITTING M08	SLANGNIPPEL M08	SCHLAUCHNIPPEL M08
18	65532	1	O-RENGAS KALORI	O-RING KALOR	O-RING KALO	O-RING KALOR
19	65531	1	O-RENGAS KALORI	O-RING KA	O-RING K	O-RING KA
20	A413466	1	TERVAPAPERI	TAR PAPER	TJÄRPAPPER	TEERPAPIER
21	A413467	2	KONDENSIVESILETKU	WATER HOSE, CONDENS	VATTENSLANG, KONSENS	WASSERSCHLAUCH, TAUW
22	65526	1	LÄPIVIENTIKUMI F32/2	GROMMET F32/25/19	GUMMIGENOMFÖRING F3	GUMMIDURCHFÜHRUNG F3
23	A413470	1	VÄLISEINÄ	PLATE	PLATTA	SCHEIBE
24	A413471	1	PANEELI	PANEL	PANEL	PANEEL
25	65528	2	LETKULIITIN KALORI	HOSE FITTING M06	SLANGNIPPEL M06	SCHLAUCHNIPPEL M06
26	65529	1	LETKULIITIN KALORI	HOSE FITTING M08	SLANGNIPPEL M08 K	SCHLAUCHNIPPEL M08
27	65527	1	LETKULIITIN KALORI	HOSE FITTING M06	SLANGNIPPEL M06	SCHLAUCHNIPPEL M06
28	A413514	1	ILMASTOINTILETKU M08	HOSE M08 L=4500 A	SLANG M08 L=4500	SCHLAUCH M08 L=4500
29	A413515	1	ILMASTOINTILETKU M10	HOSE M10 L=4500 A/C	SLANG M10 L=4500 A	SCHLAUCH M10 L=4500
30	A413516	1	ILMASTOINTILETKU M06	HOSE M06 L=500	SLANG M06 L=500	SCHLAUCH M06 L=500
31	A413517	1	ILMASTOINTILETKU M06	HOSE M06 L=1250	SLANG M06 L=1250	SCHLAUCH M06 L=1250
32	65533	1	LETKULIITIN KALORI	HOSE FITTING M06	SLANGNIPPEL M06 K	SCHLAUCHNIPPEL M06
33	65534	1	LETKULIITIN KALORI	HOSE FITTING M10	SLANGNIPPEL M10 K	SCHLAUCHNIPPEL M10
34	64865	1	LÄPIVIENTIKUMI F18/1	GROMMET F18/12/9,51-	GUMMIGENOMFÖRING F18	GUMMIDURCHFÜHRUNG F1
35	A413780	2	SUOJAPUTKI	PROTECTIVE TUBE	SKYDDSRÖR	SCHUTZROHR
36	A413781	1	KONDENSIVISUOJA	PROTECTIVE TUBE 650M	SKYDDSRÖR 650MM, FRÅ	SCHUTZROHR 650MM VOM
37	65525	1	LÄPIVIENTIKUMI F27/2	GROMMET F27	GUMMIGENOMFÖRING F2	GUMMIDURCHFÜHRUNG F
38	A412353	1	KANNAKE	BRACKET	FÄSTE	AUFNAHME
39	a413458	1	KANNAKE	BRACKET	FÄSTE	AUFNAHME
40	65572	1	KIILAHIHNA	V-BELT	KILREM	KEILRIEMEN SP
41	74478	2	KUUSIÖKOLORUUVI	HEXAGONAL HEAD SCREW	SEXKANTHUVUDSKRUV M	INNENSECHSKANTSCHRAU
42	a414503	1	SÄÄTÖLEVY	ADJUSTMENT PLATE	JUSTERINGSPLATTA	RIEMENSCHIBE
43	a414540	1	TUPLAKIILAHIHNPYÖRÄ	V-BELT PULLEY, DOUBL	KILREMSKIVA, DUBBEL	DOPPELRIEMENSCHIBE



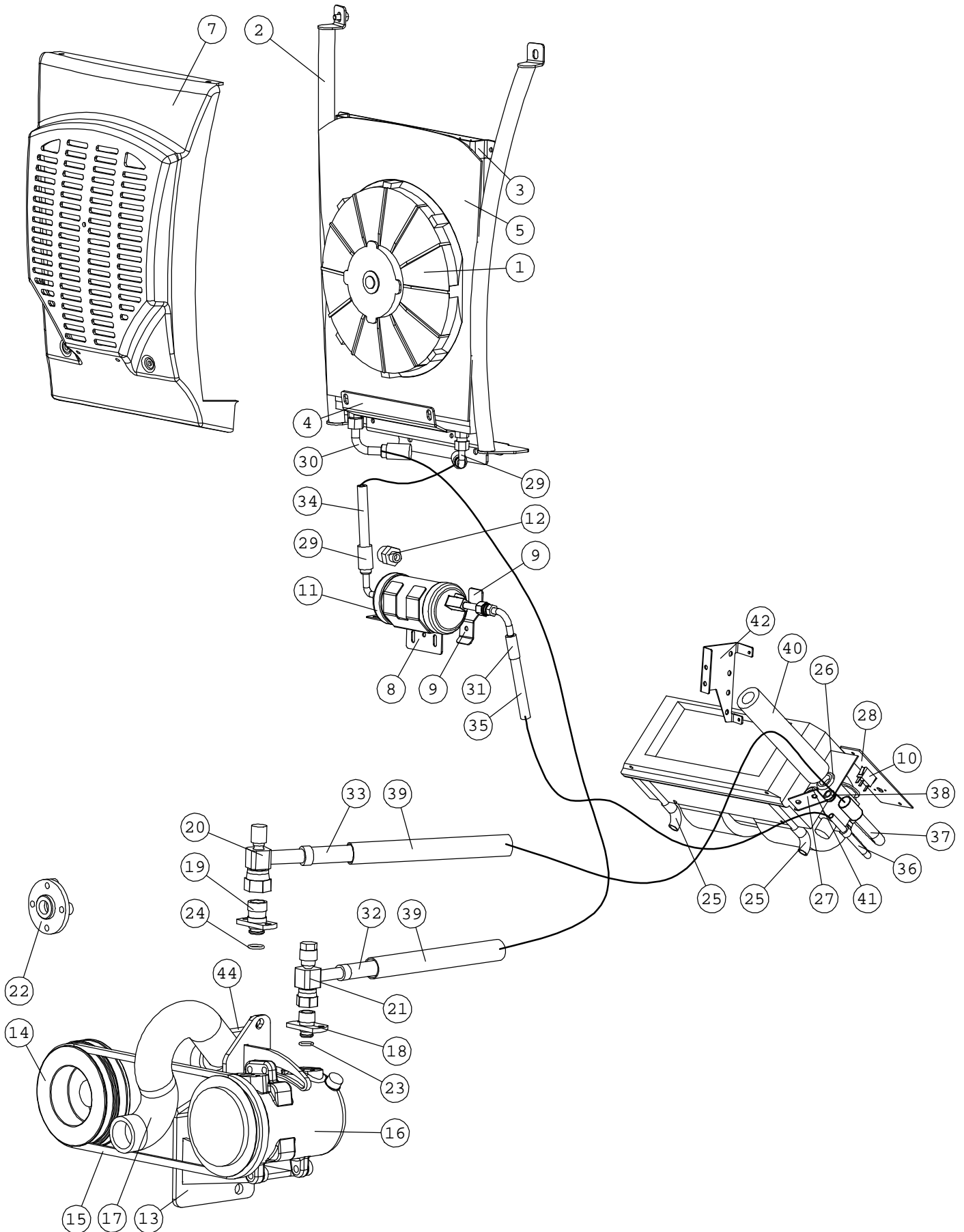


A35281

## AIR CONDITIONING, 600-SERIES CONDENSER ON THE ROOF

NRO REF POS TEIL	OSAN NRO PART NO BESTÄLL.NR BEST.NR	KPL QTY ST ST	NIMITYS	DESCRIPTION	BENÄMNING	BEZEICHNUNG
1	A413453	1	KOURU	SPOUT	RANNA	RINNE
2	A413457	1	KANNATIN	SUPPORT BRACKET	FASTE	HALTERUNG
3	A413472	1	JALUSTA	PEDESTAL	STATIV	GESTELL
4	A413473	1	MAJAKANKANNAKE	BRACKET, BEACON	FÄSTE, ALARMBLINKLU	AUFNAHME, RUNDUMLEUC
5	A413478	1	SUOJA / KATTO	COVER PLATE, ROOF, C	SKYDDSPÄT, TAK, HYT	VERKLEIDUNG, DACH, K
6	A413481	2	PAINIKE	PLATE	LISTA	LEISTE
7	A413484	2	PRIKKA	WASHER	BRICKA	UNTERLEGSSCHEIBE
8	72320	2	KUUSIOMUTTERI ZN	NUT M8 NYLOC DIN 98	SEXXKANTMUTTER M8 NY	SECHSKANTMUTTER M 8
9	72318	6	KUUSIOMUTTERI	HEXAGONAL NUT M6 N	SEXXKANTMUTTER M6 NY	SECHSKANTMUTTER M 6
10	71680	1	ALUSLEVY M 6	WASHER M6 DIN 125	BRICKA M6 A6,4 DIN 1	UNTERLEGSSCHEIBE M6 A
11	74768	11	ALUSLEVY MSS/NI M 6	WASHER MSS/NI M6	BRICKA MSS/NI M6	UNTERLEGSSCHEIBE MSS/
12	74767	11	UPPOK.RISTIURARUUVI	RAISED COUNTERSUNK H	KRYSSKRUV KULLERFÖRS	LINSENENKSCHRAUBE M
13	A412930	2	ALUSLEVY	WASHER	BRICKA	UNTERLEGSSCHEIBE
14	72133	2	KUUSIORUUVI ZN	HEXAGONAL SCREW M8x3	SEXXKANTSKRUV M8x30 D	SECHSKANTSCHRAUBE M
15	A413454	1	YLÄSUOJA	COVER PLATE, A/C UNI	SKYDDSPÄT, A/C AGGR	VERKLEIDUNG, KLIMAAN
16	A413471	1	PANEELI	PANEL	PANEL	PANEEL
17	65437	1	KYTKIN KALORI	SWITCH KA	BRYTARE KAL	SCHALTER KALO
18	65534	1	LETKULIITIN KALORI	HOSE FITTING M10	SLANGNIPPEL M10 K	SCHLAUCHNIPPEL M10
19	65533	1	LETKULIITIN KALORI	HOSE FITTING M06	SLANGNIPPEL M06 K	SCHLAUCHNIPPEL M06
20	A413467	2	KONDENSIVISILETKU	WATER HOSE, CONDENSE	VATTENSLANG, KONDENS	WASSERSCHLAUCH, TAUW
21	A413781	1	KONDENSISUOJA	PROTECTIVE TUBE 650M	SKYDDSRÖR 650MM, FRÄ	SCHUTZROHR 650MM VOM
22	A413470	1	VÄLISEINÄ	PLATE	PLATTA	SCHEIBE
23	64865	1	LÄPIVIENTIKUMI F18/1	GROMMET F18/12/9,51-	GUMMIGENOMFÖRING F18	GUMMIDURCHFÜHRUNG F1
24	65526	1	LÄPIVIENTIKUMI F32/2	GROMMET F32/25/19	GUMMIGENOMFÖRING F3	GUMMIDURCHFÜHRUNG F3
25	65525	1	LÄPIVIENTIKUMI F27/2	GROMMET F27	GUMMIGENOMFÖRING F2	GUMMIDURCHFÜHRUNG F
26	A413517	1	ILMASTOINTILETKU M06	HOSE M06 L=1250	SLANG M06 L=1250	SCHLAUCH M06 L=1250
27	65527	1	LETKULIITIN KALORI	HOSE FITTING M06	SLANGNIPPEL M06	SCHLAUCHNIPPEL M06
28	A412455	1	KUIVAIMENKANNAKE	MOUNTING BRACKET, RE	FÄSTE, TORKAREFILTER	AUFNAHME, TROCKNER K
29	A412462	1	PIDÄTIN	BRACKET	FÄSTE	HALTERUNG
30	65438	1	PAINEKYTKIN KALORI	PRESSURE SWITCH KAL	TRYCKBRYTARE KAL	DRUCKSCHALTER KA
31	65439	1	KUIVAIN/VAAKA KALORI	RECEIVER DRIER, A/C,	TORKAREFILTER, AC, H	TROCKNER, KLIMAANLAG
32	65528	2	LETKULIITIN KALORI	HOSE FITTING M06	SLANGNIPPEL M06	SCHLAUCHNIPPEL M06
33	65515	1	KOMPRESSORI KALORI	COMPRESSOR, AIR COND	KOMPRESSOR, LUFTKOND	KOMPRESSOR, KLIMAANL
34	A413780	2	SUOJAPUTKI	PROTECTIVE TUBE	SKYDDSRÖR	SCHUTZROHR
35	65519	1	LIITIN M10 KALORI	HOSE FITTING M10	SLANGNIPPEL M10	SCHLAUCHNIPPEL M10
36	65518	1	LIITIN M08 KALORI	HOSE FITTING M08	SLANGNIPPEL M08	SCHLAUCHNIPPEL M08
37	65517	1	LAIPPA M10 KALORI	FLANGE M10	FLÄNS M10	FLANSCH M10
38	65516	1	LAIPPA M08 KALORI	FLANGE M08	FLÄNS M08	FLANSCH M08
39	65531	1	O-RENGAS KALORI	O-RING KA	O-RING K	O-RING KA
40	65532	1	O-RENGAS KALORI	O-RING KALOR	O-RING KALO	O-RING KALOR
41	A413515	1	ILMASTOINTILETKU M10	HOSE M10 L=4500 A/C	SLANG M10 L=4500 A	SCHLAUCH M10 L=4500
42	A413828	1	ILMASTOINTILETKU M06	HOSE M06 L=1900, AIR	SLANG M06 L=1900, A/	SCHLAUCH M06 L=1900,
43	A413829	1	ILMASTOINTILETKU M08	HOSE M08 L=5400, A/C	SLANG M08 L=5400, A/	SCHLAUCH M08 L=5400,
44	74703	2	NIITIMUTTERI UPPOK	RIVET NUT M6 SUNK HE	BLINDNITMUTTER M6 F0	BLINDNIETMUTTER M6 G
45	a413973	1	TIIVISTENAUHA	SEALING TAPE, FAN BR	TÄTNINGSBAND, FLÄKT,	DICHTBAND, AUFNAHME
46	65442	1	LAUHDUTIN KALORI	CONDENSER, A/C, CAB	KONDENSOR, LUFTKONDI	KONDENSATOR, KLIMAAN
47	65529	1	LETKULIITIN KALORI	HOSE FITTING M08	SLANGNIPPEL M08 K	SCHLAUCHNIPPEL M08
48	A412353	1	KANNAKE	BRACKET	FÄSTE	AUFNAHME
49	a413458	1	KANNAKE	BRACKET	FÄSTE	AUFNAHME
50	65572	1	KIILAHIHNA	V-BELT	KILREM	KEILRIEMEN SP
51	74478	2	KUUSIOKOLORUUVI	HEXAGONAL HEAD SCREW	SEXXANTHUVUDSKRUV M	INNENSECHSKANTSCHRAU
52	a414503	1	SÄÄTÖLEVY	ADJUSTMENT PLATE	JUSTERINGSPLATTA	EINSTELLPLATTE
53	a414540	1	TUPLAKIILAHIHNA PYÖRÄ	V-BELT PULLEY, DOUBL	KILREMSKIVA, DUBBEL	DOPELRIEMENSCHLEIBE

# A34883 AIR CONDITIONING, 700-SERIES CONDENSER ON THE BACK SIDE OF CABIN



A34883

## AIR CONDITIONING, 700-SERIES CONDENSER ON THE BACK SIDE OF CABIN

NRO REF POS TEIL	OSAN NRO PART NO BESTÄLL.NR BEST.NR	KPL QTY ST ST	NIMITYS	DESCRIPTION	BENÄMNING	BEZEICHNUNG
1	65442	1	LAUHDUTIN KALORI	CONDENSER, A/C, CAB	KONDENSOR, LUFTKONDI	KONDENSATOR, KLIMAAN
2	A412126	1	KANNATINRUNKO	MOUNTING FRAME, COND	FÄSTE, KONDENSOR A/C	RAHMEN, KONDENSATOR
3	A412303	1	SANKA	BRACKET	FÄSTE	AUFNAHME
4	A412304	1	ALAKIINNIKE	BRACKET, LOWER	FÄSTE, LÄGRE	AUFNAHME, UNTERE
5	a412325	1	TIIVISTE	SEAL	TÄTNING	DICHTUNG
6	72129	1	KUUSIORUUVI MUSTA	HEXAGONAL SCREW M8x1	SEXKANTSKRUV M8x16 S	SECHSKANTSCHRAUBE M8
7	A412063	1	SUOJA / LAUHDUTIN	COVER PLATE, CONDENS	SKYDDSPÅLÅT, KONDENSO	ABDECKBLECH, KONDENS
8	A412455	1	KUIVAIMENKANNAKE	MOUNTING BRACKET, RE	FÄSTE, TORKAREFILTER	AUFNAHME, TROCKNER K
9	A412462	1	PIDÄTIN	BRACKET	FÄSTE	HALTERUNG
10	65437	1	KYTKIN KALORI	SWITCH KA	BRYTARE KAL	SCHALTER KALO
11	65439	1	KUIVAIN/VAAKA KALORI	RECEIVER DRIER, A/C,	TORKAREFILTER, AC, H	TROCKNER, KLIMAANLAG
12	65438	1	PAINEKYTKIN KALORI	PRESSURE SWITCH KAL	TRYCKBRYTARE KAL	DRUCKSCHALTER KA
13	A413392	1	KANNAKE	BRACKET	FÄSTE	AUFNAHME
14	A413298	1	TUPLAKIILAHIHNA	V-BELT PULLEY, DOUBL	KILREMSKIVA, DUBBEL	DOPPELRIEMENSCHIEBE
15	65520	1	KIILAHIHNA	V-BELT	KILREM	KEILRIEMEN
16	65515	2	KOMPRESSORI KALORI	COMPRESSOR, AIR COND	KOMPRESSOR, LUFTKOND	KOMPRESSOR, KLIMAANL
17	A413410	1	ALAVESILETKU	WATER HOSE, LOWER, A	VATTENSLANG, NEDRE,	WASSERSCHLAUCH, UNTE
18	65516	1	LAIPPA M08 KALORI	FLANGE M08	FLÄNS M08	FLANSCH M08
19	65517	1	LAIPPA M10 KALORI	FLANGE M10	FLÄNS M10	FLANSCH M10
20	65519	1	LIITIN M10 KALORI	HOSE FITTING M10	SLANGNIPPEL M10	SCHLAUCHNIPPEL M10
21	65518	1	LIITIN M08 KALORI	HOSE FITTING M08	SLANGNIPPEL M08	SCHLAUCHNIPPEL M08
22	a413849	1	VÄLILAIPPA	COLLAR, FAN, 12 MM,	FLÄNS, FLÄKT, 12 MM,	FLANSCH, GEBLÄSE, KU
23	65532	1	O-RENGAS KALORI	O-RING KALOR	O-RING KALO	O-RING KALOR
24	65531	1	O-RENGAS KALORI	O-RING KA	O-RING K	O-RING KA
25	A413467	2	KONDENSIVESILETKU	WATER HOSE, CONDENA	VATTENSLANG, KONDENS	WASSERSCHLAUCH, TAUW
26	65526	1	LÄPIVIENTIKUMI F32/2	GROMMET F32/25/19	GUMMIGENOMFÖRING F3	GUMMIDURCHFÜHRUNG F3
27	A413470	1	VÄLISEINÄ	PLATE	PLATTA	SCHEIBE
28	A413471	1	PANEELI	PANEL	PANEL	PANEEL
29	65528	2	LETKULIITIN KALORI	HOSE FITTING M06	SLANGNIPPEL M06	SCHLAUCHNIPPEL M06
30	65529	1	LETKULIITIN KALORI	HOSE FITTING M08	SLANGNIPPEL M08 K	SCHLAUCHNIPPEL M08
31	65527	1	LETKULIITIN KALORI	HOSE FITTING M06	SLANGNIPPEL M06	SCHLAUCHNIPPEL M06
32	A413514	1	ILMASTOINTILETKU M08	HOSE M08 L=4500 A	SLANG M08 L=4500	SCHLAUCH M08 L=4500
33	A413515	1	ILMASTOINTILETKU M10	HOSE M10 L=4500 A/C	SLANG M10 L=4500 A	SCHLAUCH M10 L=4500
34	A413516	1	ILMASTOINTILETKU M06	HOSE M06 L=500	SLANG M06 L=500	SCHLAUCH M06 L=500
35	A413517	1	ILMASTOINTILETKU M06	HOSE M06 L=1250	SLANG M06 L=1250	SCHLAUCH M06 L=1250
36	65533	1	LETKULIITIN KALORI	HOSE FITTING M06	SLANGNIPPEL M06 K	SCHLAUCHNIPPEL M06
37	65534	1	LETKULIITIN KALORI	HOSE FITTING M10	SLANGNIPPEL M10 K	SCHLAUCHNIPPEL M10
38	64865	1	LÄPIVIENTIKUMI F18/1	GROMMET F18/12/9,51-	GUMMIGENOMFÖRING F18	DURCHFÜHRUNGSDICHT.
39	A413780	2	SUOJAPUTKI	PROTECTIVE TUBE	SKYDDSRÖR	SCHUTZROHR
40	A413781	1	KONDENSIVESUOJA	PROTECTIVE TUBE 650M	SKYDDSRÖR 650MM, FRÄ	SCHUTZROHR 650MM VOM
41	65525	1	LÄPIVIENTIKUMI F27/2	GROMMET F27	GUMMIGENOMFÖRING F2	GUMMIDURCHFÜHRUNG F
42	A412353	1	KANNAKE	BRACKET	FÄSTE	AUFNAHME
43	A413466	1	TERVAPAPERI	TAR PAPER	TJÄRPAPPER	TEERPAPIER
44	74875	1	PUTKENKANNATIN F51MM	PIPE CLAMP	RÖRKLÄMMARE	ROHRKLEMME



# A35198 AIR CONDITIONING, 700-SERIES CONDENSER ON THE ROOF

NRO REF POS TEIL	OSAN NRO PART NO BESTÄLL.NR BEST.NR	KPL QTY ST ST	NIMITYS	DESCRIPTION	BENÄMNING	BEZEICHNUNG
1	A413453	1	KOURU	SPOUT	RANNA	RINNE
2	A413457	1	KANNATIN	SUPPORT BRACKET	FASTE	HALTERUNG
3	A413472	1	JALUSTA	PEDESTAL	STATIV	GESTELL
4	A413473	1	MAJAKANKANNAKE	BRACKET, BEACON	FÄSTE, ALARMBLINKLU	AUFNAHME, RUNDUMLEUC
5	A413478	1	SUOJA / KATTO	COVER PLATE, ROOF	SKYDDSPÄT, TAK	VERKLEIDUNG, DACH
6	A413481	2	PAINIKE	PLATE	LISTA	LEISTE
7	A413484	2	PRIKKA	WASHER	BRICKA	UNTERLEGSSCHEIBE
8	72320	2	KUUSIOMUTTERI ZN	NUT M8 NYLOC DIN 98	SEXXANTMUTTER M8 NY	SECHSKANTMUTTER M 8
9	72318	6	KUUSIOMUTTERI	HEXAGONAL NUT M6 N	SEXXANTMUTTER M6 NY	SECHSKANTMUTTER M 6
10	71680	1	ALUSLEVY M 6	WASHER M6 DIN 125	BRICKA M6 A6,4 DIN 1	UNTERLEGSSCHEIBE M6 A
11	74768	11	ALUSLEVY MSS/NI M 6	WASHER MSS/NI M6	BRICKA MSS/NI M6	UNTERLEGSSCHEIBE MSS/
12	74767	11	UPPOK.RISTIURARUUVI	RAISED COUNTERSUNK H	KRYSSKRUV KULLERFÖRS	LINSENSENKSCRAUBE M
13	A412930	2	ALUSLEVY	WASHER	BRICKA	UNTERLEGSSCHEIBE
14	72133	2	KUUSIORUUVI ZN	HEXAGONAL SCREW M8x3	SEXXANTSKRUV M8x30 D	SECHSKANTSCHRAUBE M
15	A413454	1	YLASUOJA	COVER PLATE, A/C UNI	SKYDDSPÄT, A/C AGGR	VERKLEIDUNG, KLIMAAN
16	A413471	1	PANEELI	PANEL	PANEL	PANEEL
17	65437	1	KYTKIN KALORI	SWITCH KA	BRYTARE KAL	SCHALTER KALO
18	65534	1	LETKULIITIN KALORI	HOSE FITTING M10	SLANGNIPPEL M10 K	SCHLAUCHNIPPEL M10
19	65533	1	LETKULIITIN KALORI	HOSE FITTING M06	SLANGNIPPEL M06 K	SCHLAUCHNIPPEL M06
20	A413467	2	KONDENSIVESILETKU	WATER HOSE, CONDENSE	VATTENSLANG, KONDENS	WASSERSCHLAUCH, TAUW
21	A413781	1	KONDENSISUOJA	PROTECTIVE TUBE 650M	SKYDDSRÖR 650MM, FRÄ	SCHUTZROHR 650MM VOM
22	A413470	1	VÄLISEINÄ	PLATE	PLATTA	SCHEIBE
23	64865	1	LÄPIVIENTIKUMI F18/1	GROMMET F18/12/9,51-	GUMMIGENOMFÖRING F18	DURCHFÜHRUNGSDICHT.
24	65526	1	LÄPIVIENTIKUMI F32/2	GROMMET F32/25/19	GUMMIGENOMFÖRING F3	GUMMIDURCHFÜHRUNG F3
25	65525	1	LÄPIVIENTIKUMI F27/2	GROMMET F27	GUMMIGENOMFÖRING F2	GUMMIDURCHFÜHRUNG F
26	A413517	1	ILMASTOINTILETKU M06	HOSE M06 L=1250	SLANG M06 L=1250	SCHLAUCH M06 L=1250
27	65527	1	LETKULIITIN KALORI	HOSE FITTING M06	SLANGNIPPEL M06	SCHLAUCHNIPPEL M06
28	A412455	1	KUIVAIMENKANNAKE	MOUNTING BRACKET, RE	FASTE, TORKAREFILTER	AUFNAHME, TROCKNER K
29	A412462	1	PIDÄTIN	BRACKET	FÄSTE	HALTERUNG
30	65438	1	PAINEKYTKIN KALORI	PRESSURE SWITCH KAL	TRYCKBRYTARE KAL	DRUCKSCHALTER KA
31	65439	1	KUIVAIN/VAAKA KALORI	RECEIVER DRIER, A/C,	TORKAREFILTER, AC, H	TROCKNER, KLIMAANLAG
32	65528	2	LETKULIITIN KALORI	HOSE FITTING M06	SLANGNIPPEL M06	SCHLAUCHNIPPEL M06
33	A413392	1	KANNAKE	BRACKET	FÄSTE	AUFNAHME
34	65515	1	KOMPRESSORI KALORI	COMPRESSOR, AIR COND	KOMPRESSOR, LUFTKOND	KOMPRESSOR, KLIMAANL
35	A413780	2	SUOJAPUTKI	PROTECTIVE TUBE	SKYDDSRÖR	SCHUTZROHR
36	65519	1	LIITIN M10 KALORI	HOSE FITTING M10	SLANGNIPPEL M10	SCHLAUCHNIPPEL M10
37	65518	1	LIITIN M08 KALORI	HOSE FITTING M08	SLANGNIPPEL M08	SCHLAUCHNIPPEL M08
38	65517	1	LAIPPA M10 KALORI	FLANGE M10	FLANS M10	FLANSCH M10
39	65516	1	LAIPPA M08 KALORI	FLANGE M08	FLÄNS M08	FLANSCH M08
40	65531	1	O-RENGAS KALORI	O-RING KA	O-RING K	O-RING KA
41	65532	1	O-RENGAS KALORI	O-RING KALOR	O-RING KALO	O-RING KALOR
42	A413410	1	ALAVESILETKU	WATER HOSE, LOWER, A	VATTENSLANG, NEDRE,	WASSERSCHLAUCH, UNTE
43	A413298	1	TUPLAKIILAHIHNAKYÖRÄ	V-BELT PULLEY, DOUBL	KILREMSKIVA, DUBBEL	DOPPELRIEMENSCHLEIBE
44	65520	1	KIILAHIHNA	V-BELT	KILREM	KEILRIEMEN
45	A413515	1	ILMASTOINTILETKU M10	HOSE M10 L=4500 A/C	SLANG M10 L=4500 A	SCHLAUCH M10 L=4500
46	A413828	1	ILMASTOINTILETKU M06	HOSE M06 L=1900, AIR	SLANG M06 L=1900, A/	SCHLAUCH M06 L=1900,
47	A413829	1	ILMASTOINTILETKU M08	HOSE M08 L=5400, A/C	SLANG M08 L=5400, A/	SCHLAUCH M08 L=5400,
48	74703	2	NIITTIMUTTERI UPPOK	RIVET NUT M6 SUNK HE	BLINDNITMUTTER M6 F0	BLINDNIETMUTTER M6 G
49	a413973	1	TIIVISTENAUHA	SEALING TAPE, FAN BR	TÄTNINGSBAND, FLÄKT,	DICHTBAND, AUFNAHME
50	a413849	1	VÄLILAIPPA	COLLAR, FAN, 12 MM,	FLÄNS, FLÄKT, 12 MM,	FLANSCH, GEBLÄSE, KU
51	65442	1	LAUHDUTIN KALORI	CONDENSER, A/C, CAB	KONDENSOR, LUFTKONDI	KONDENSATOR, KLIMAAN
52	65529	1	LETKULIITIN KALORI	HOSE FITTING M08	SLANGNIPPEL M08 K	SCHLAUCHNIPPEL M08
53	A412353	1	KANNAKE	BRACKET	FÄSTE	AUFNAHME
54	74875	1	PUTKENKANNATIN F51MM	PIPE CLAMP	RÖRKLÄMMARE	ROHRKLEMME